

Inhaltsverzeichnis:

Seite 1		Inhaltsverzeichnis
Seite 2		Umweltaspekte
Seite 3	Pkt. 1.0	Wichtige Hinweise und Informationen
	Pkt. 2.0	Installation/ Aufbau des Geräts
Seite 4	Pkt. 2.0	Installation/ Aufbau des Geräts
	Pkt. 3.0	Geräte-Ausstattung
Seite 5	Pkt. 4.0	Temperaturregelung
	Pkt. 5.0	Abtauen/ Reinigen
Seite 6	Pkt. 6.0	Eiswürfel zubereiten
	Pkt. 7.0	Türanschlag wechseln
Seite 7	Pkt. 8.0	Beseitigung von Störungen
	Pkt. 9.0	Gerätedaten
Seite 8	Pkt. 10.0	Geräte-Garantie

UNSERE UMWELT MUSS GESCHÜTZT WERDEN!

BITTE UNTERSTÜTZEN AUCH SIE UNSERE UMWELT, INDEM SIE DIE VERPACKUNG GEMÄß DEN STÄDTISCHEN, - TEILWEISE LÄNDERUNTERSCHIEDLICHEN- RICHTLINIEN SORTENREIN ENTSORGEN.

Entsorgen Sie bitte auch Ihr ALTGERÄT umweltfreundlich. Nähere Auskünfte über die Verfahrensweise der Abholung erhalten Sie z.B. bei Ihrem Händler oder entnehmen Sie die dem städtischen Entsorgungsplan. Auskünfte erhalten Sie auch bei der örtlichen Müllabfuhr oder bei den Sperrmülldiensten.

1.0 Wichtige Hinweise und Informationen

Der Gefrierschrank ist für den Gebrauch im Haushalt bestimmt. Er entspricht den heutigen modernen Anforderungen, ist FKW- und FCKW-frei.

Dieser Gefrierschrank unterliegt der Klimaklasse N und ist für den Betrieb unter Haushaltsbedingungen geeignet und gewährleistet eine zuverlässige Funktion bei Umgebungstemperaturen von 16°C-32°C.

Dieses Gerät ist mit dem umweltfreundlichen Kältemittel Isobutan R600a ausgestattet. Dieses Naturgas ist umweltfreundlich, jedoch brennbar.

Deshalb ist es UNBEDINGT erforderlich, dass am Gerät keine Kälte-Systemteile während des Betriebs oder bei Transporten beschädigt werden.

Sollte ein Systemteil beschädigt worden sein, dann halten Sie Feuer, offenes Licht und Funkenbildung von dem Gerät fern und lassen dieses bitte sofort von der Servicefirma EGS überprüfen.

Lesen Sie die ganze Bedienungsanleitung sorgfältig durch, bevor Sie das Gerät in Betrieb nehmen. Nur so werden Sie Ihr Gerät optimal bedienen und einsetzen können.

Vor jedem Eingriff ist der Netzstecker zu ziehen bzw. das Gerät spannungsfrei zu machen.

Der Hersteller der/des auf dem Deckblatt dieser Bedienungsanleitung genannten Produkte(s) erklärt hiermit in alleiniger Verantwortung, daß diese(s), soweit auf dem Geräte-Typenschild mit dem CE-Zeichen versehen, auf das / welche sich diese Erklärung bezieht, den einschlägigen, grundlegenden Sicherheits- Gesundheits- und Schutzanforderungen der hierzu bestehenden EG Richtlinien entspricht und die diesbezüglich definierten Unterlagen, insbesondere die vom Hersteller oder seinem Bevollmächtigten ordnungsgemäß ausgestellte EG-Konformitätserklärung zur Einsichtnahme durch die zuständigen Behörden vorhanden sind und über den Produktverkäufer angefordert werden können.

2.0 Installation / Aufbau des Gerätes

Vor dem Anschließen des Geräts ist zu überprüfen, ob dieses und die Netzanschlussleitungen keine Transportschäden aufweisen.

Die Stecker der Netzanschluss-Leitungen dürfen nur an einer entsprechend vorschriftsmässig geerdeten Steckdose angeschlossen werden.

Verwenden Sie bei 230V/50 Hz Netzbetrieb keine Steckdosenleisten bzw. Mehrfachsteckdosen!

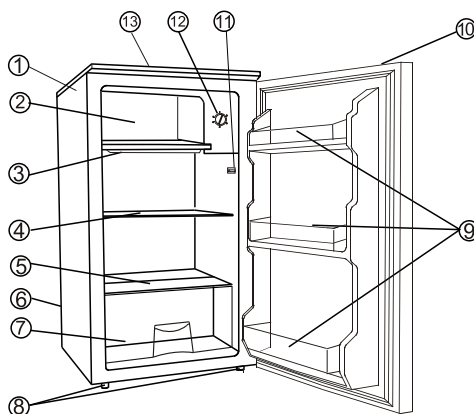
Die Netzanschlussleitungen sind im Falle einer Beschädigung nur von einem qualifizierten Fachpersonal auszuwechseln. Lassen Sie auch andere Eingriffe und Reparaturen ausschließlich NUR von einem autorisierten EGS-Fachmann durchführen.

Bitte achten Sie darauf, dass der Kühlschrank waagrecht auf einem festen Untergrund steht, da ansonsten kein einwandfreier Betrieb gewährleistet werden kann. Zur Kontrolle legen Sie eine Wasserwaage oben auf das Gerät.

Für die Aufstellung des Kühlschranks sollte ein trockener und gut belüfteter Raum gewählt werden. Das Gerät eignet sich nicht für den Gebrauch im Freien. Ausserdem ist dieses vor direkter Sonneneinstrahlung zu schützen und sollte nicht in der Nähe von Wärmequellen (Ofen, Radiator, etc.) aufgestellt werden.

Um Brandgefahren zu vermeiden legen Sie bitte keine Elektrowärmeegeräte auf das Gerät. Stellen Sie auch keine Wasserkocher auf den Kühlschrank, damit überkochende Flüssigkeiten keine elektrischen Isolierungen beeinträchtigen können.

3.0 Geräte-Ausstattung



- 1 Gehäuse
- 2 Gefrierfachklappe
- 3 Auffangschale
- 4 Regale
- 5 Glasabdeckung
- 6 Kompressor (hinten)
- 7 Gemüseschale
- 8 Stellfüsse
- 9 Flaschenregale
- 10 Griff, versetzt
- 11 Türschalter
- 12 Temperaturegler
- 13 Deckelplatte

4.0 Temperaturregelung

Sobald Sie den Kühlschrank eingeschaltet haben, stellen Sie den Thermostat-Schalter auf die Normaltemperatur-Stufe 3. Nach ca. 5 Stunden hat das Gerät seine normale Betriebstemperatur erreicht und der Kühlschrank ist einsatzfähig. **Das Gefrierfach bitte erst nach 24 Stunden benutzen.**

Falls eine niedrigere Temperatur gewünscht wird, stellen Sie den Thermostat-Schalter(12) von Stufe 3 auf 2, oder falls gewünscht noch tiefer.

Bei sehr hohen sommerlichen Temperaturen, verstellen Sie den Thermostat-Schalter(12) von Stufe 3 auf 4, oder bei Bedarf höher.

Sollte sich bei einer hohen Thermostat-Einstellung Reif auf der Rückseite bilden, so ist es empfehlenswert die Einstellung auf eine niedrigere Position zu stellen.

5.0 Abtauen / Reinigen

5.1 ABTAUEN (Kühlteil-AUTOMATISCH / Gefrierfach-MANUELL)

Vor jedem Eingriff ist unbedingt der Netzstecker zu ziehen bzw. das Gerät spannungsfrei zu machen!

Abtauen-Kühlteil:

Das Abtauen des Eises im Verdampfer erfolgt automatisch. Das Tauwasser fließt in einen Behälter, welcher am Kompressor angeordnet ist.

Abtauen-Gefrierfach:

Dazu das Gefrierfach herausnehmen und z.B. in einer Kühlbox lagern.

Danach bitte den kompletten Kühlschrank ausschalten, indem der Thermostat-Regler auf '0' gestellt und anschließend der Netzstecker gezogen wird.

Sobald das Eis anfängt abzutauen, bitte das Gefrierfach mit Tüchern auslegen, damit das Tauwasser aufgefangen werden kann. Bitte entfernen Sie zuerst die groben Eisstücke aus dem Gefrierfach. Nachdem anschließend die kleinen Eisstücke entfernt wurden, wird das komplette Gefrierfach mit trockenen, weichen Tüchern ab bzw. trockengerieben.

BENUTZEN SIE KEINE MECHANISCHEN Gegenstände zum Entfernen der Eisschicht.

ALLGEMEIN GILT beim Reinigen:

Bei der Reinigung oder beim Abtauen des Kühlschranks muß:

1. vorher das Kühl-/Gefrierfach aus dem Gerät genommen werden.
2. das Gerät abgeschaltet und vom Netz entfernt werden.
3. das Gerät mit Warmwasser oder einer milden Seifenlauge ausgewaschen werden. Reinigen Sie das Gerät nie mit heißem Wasser! Verwenden Sie nie Scheuermittel oder Chemikalien.

Nach der Reinigung müssen die Türen eine Zeitlang offen bleiben, damit das Gerät durchlüftet.

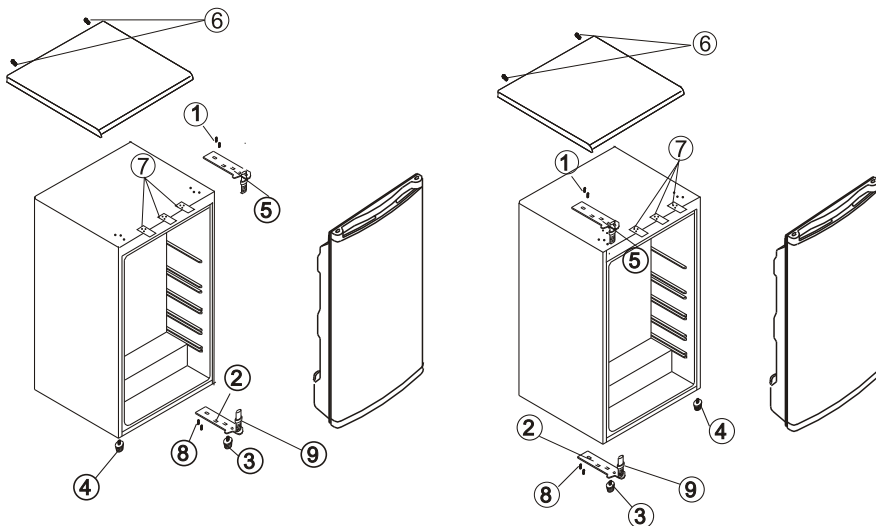
Danach kann das Gerät wieder wie bereits in Punkt 4.0 beschrieben in Betrieb genommen werden.

6.0 Eiswürfel zubereiten

Füllen Sie die Eiswürfelschale (2) bis maximal 3 mm unter dem oberen Rand mit Wasser und stellen Sie diese ins Gefrierfach.

7.0 Türanschlag wechseln

Der Türanschlag befindet sich ab Werk auf der rechten Seite und kann im Bedarfsfall auf links gewechselt werden.



1. Bitte die Schrauben (6) entfernen, die zur Halterung der Arbeitsplatte dienen.
2. Lösen und entfernen Sie die zwei Schrauben (1) und entfernen Sie anschließend das komplette obere Halterung (5).
3. Ziehen Sie die Tür nun nach oben bis diese aus dem unteren Bolzen (9) ausgehebelt ist und stellen diese behutsam und sicher ab.
4. Lösen und entfernen Sie nun die Schrauben (8) von dem unteren Halterung (2) und entfernen dieses ebenfalls vom Gerät.
5. Entfernen Sie nun den linken Vorderfuß (4) und befestigen ihn nun auf der rechten Seite.
6. An der linken Seite auf der Gehäuseoberfläche befindet sich eine kleine Abdeckplatte (7). Nehmen Sie diese bitte ab und befestigen Sie nun diese ebenfalls auf der rechten Seite.
7. Bevor Sie nun die untere Halterung (2) befestigen, drehen Sie diese um 180° Grad und schrauben den Bolzen neu ein so dass dieser wieder nach oben zeigt (9). Schrauben Sie nun die untere Befestigungsschrauben (8) auf die linken Seite.
8. Setzen Sie die Tür nun auf den Bolzen (9) der unteren Halterung (2).
9. Befestigen Sie die obere Halterung und prüfen Sie ob die Tür exakt ausgerichtet ist und sicher und dicht schließt.
10. Stecken Sie die Abdeckung (6) wieder auf die obere Halterung (5).

8.0 Beseitigung von Störungen

Störung	Mögliche Ursache und Beseitigung
Der Kühlschrank arbeitet nicht	- Wahrscheinlich ist keine Spannung auf der Steckdose. Prüfen! - Stecker nicht angeschlossen. Prüfen!
Die charakteristischen Geräusche beim Schließen der Kühlschranktür verändern sich	- Verschmutzung der Türdichtung. Die Türdichtung mit einem weichen, mit Seifenwasser getränkten Lappen sauber reiben

Sollten Störungen gemäß der Tabelle nicht beseitigt werden können, so setzen Sie sich bitte mit dem Vertragskundendienst in Verbindung.

ACHTUNG!

Reparaturen an elektrische Geräten dürfen ausschließlich nur von einem hierfür qualifizierten Fachmann ausgeführt werden. Eine falsch bzw. nicht fachgerecht durchgeführte Reparatur kann Gefahren für den Benutzer herbeiführen und führt zu einem Verlust des Garantieanspruchs.

Zuständige Kundendienstadresse:

EGS GmbH

Sandstr.13

59558 Lippstadt

Kundentelefon: 01805003933

Telefax: 02941 – 966677

E-Mail: kontakt@egs-gmbh.de

Internet: www.egs-gmbh.de

EXQUISIT

9.0 Gerätedaten

Kühlschrank KS 116

- Bruttoinhalt 120 Liter
- Nettoinhalt Kühlen 82 Liter
- Nettoinhalt Gefrieren 10 Liter
- FCKW-/FKW frei
- automatisches Abtauverfahren (Kühlen)
- manuelles Abtauverfahren
- 1 Gitterablagen
- 1 Gemüseschublade
- Kühlmittel R600a
- Geräteabmessungen: 84 x 47.4 x 49 cm (HxBxT)
- Verpackungsmaße: 88.5 x 51 x 55 cm (HxBxT)

GARANTIEBEDINGUNGEN FÜR DIE ERSTEN 24 MONATE

Sehr geehrte Kundin, sehr geehrter Kunde,

Sie haben gut gewählt. Ihr **Exquisit - Gerät** ist ein Qualitätserzeugnis – wie andere **Exquisit - Geräte** auch, die zur vollen Zufriedenheit ihrer Besitzer in ganz Europa arbeiten. Wenn es doch einmal zu einer Störung kommen sollte, hilft Ihnen unsere Kundendienst.

Bitte geben Sie unbedingt an:

1. Vollständige Anschrift und Telefon- Nr.
2. Gerätetyp und Seriennummer.
3. Fehlerbeschreibung.

Garantiebedingungen

Als Käufer eines Exquisit – Gerätes stehen Ihnen die gesetzlichen Gewährleistungen aus dem Kaufvertrag mit Ihrem Händler zu. Zusätzlich räumen wir Ihnen eine Garantie zu den folgenden Bedingungen ein:

1. Leistungsdauer

Die Garantie läuft 24 Monate ab Kaufdatum (Kaufbeleg ist vorzulegen). Während den ersten 6 Monaten werden Mängel am Gerät unentgeltlich beseitigt, Voraussetzung ist, daß das Gerät ohne besonderen Aufwand für Reparaturen zugänglich ist. In den weiteren 18 Monaten ist der Käufer verpflichtet nachzuweisen dass der Mangel bereits bei Lieferung bestand.

Bei gewerblicher Nutzung (z.B. in Hotels, Kantinen) oder bei Gemeinschaftsnutzung durch mehrere Haushalte beträgt die Garantie 6 Monate.

Durch die Inanspruchnahme der Garantie verlängert sich die Garantie weder für das Gerät, noch für die neu eingebauten Teile.

2. Umfang der Mängelbeseitigung

Innerhalb der genannten Fristen beseitigen wir alle Mängel am Gerät, die nachweisbar auf mangelhafte Ausführung oder Materialfehler zurückzuführen sind. Ausgewechselte Teile gehen in unser Eigentum über.

Ausgeschlossen sind:

Normale Abnutzung, vorsätzliche oder fahrlässige Beschädigung, Schäden, die durch Nichtbeachtung der Gebrauchsanweisung, unsachgemäße Aufstellung, bzw. Installation oder durch Anschluß an falsche Netzspannung entstehen, Schäden aufgrund von chemischer bzw. elektrothermischer Einwirkung oder durch sonstige anormale Umweltbedingungen. Glas-, Lack- oder Emailleschäden und evtl. Farbunterschiede, sowie defekte Glühlampen. Wir erbringen auch dann keine Leistungen, wenn – ohne unsere besondere, schriftliche Genehmigung – von nicht ermächtigten Personen am Exquisit - Gerät Arbeiten vorgenommen oder Teile fremder Herkunft verwendet wurden. Diese Einschränkung gilt nicht für mangelfreie, durch einen qualifizierten Fachmann mit unseren Originalteilen durchgeführte Arbeiten zur Anpassung des Gerätes an die technischen Schutzvorschriften eines anderen EU-Landes.

3. Geltungsbereich

Unsere Garantie gilt für Geräte, die in einem EU-Land erworben wurden und die in der Bundesrepublik Deutschland in Betrieb sind.

Für Geräte, die in einem EU-Land erworben und in ein anderes EU-Land gebracht wurden, werden Leistungen im Rahmen der jeweils landesüblichen Garantiebedingungen erbracht. Eine Verpflichtung zur Leistung der Garantie besteht nur dann, wenn das Gerät den technischen Vorschriften des Landes, in dem der Garantieanspruch geltend gemacht wird, entspricht.

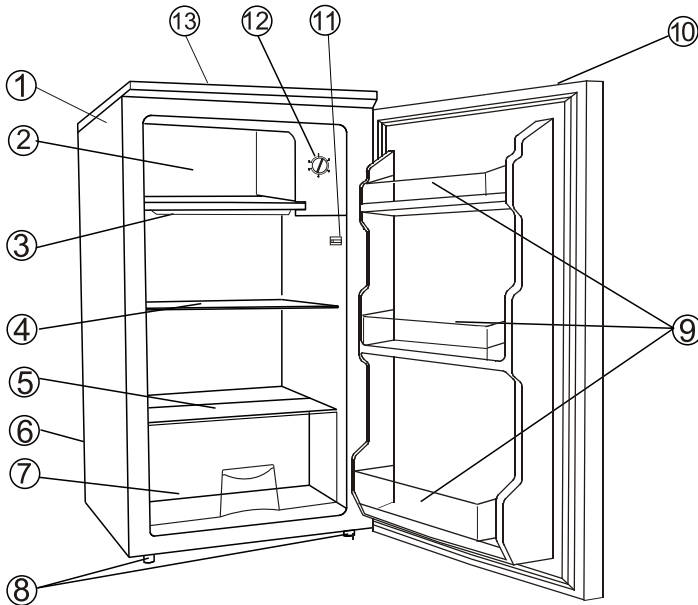
Für Reparaturaufträge außerhalb der Garantiezeit gilt:

- Wird ein Gerät repariert, sind die Reparaturrechnungen sofort fällig und ohne Abzug zu bezahlen.
- Wird ein Gerät überprüft bzw. eine angefangene Reparatur nicht zu Ende geführt, werden Anfahrt- und Arbeitspauschalen berechnet. Die Beratung durch unser Kundenberatungszentrum ist unentgeltlich.

Im Servicefall oder bei Ersatzteilbestellungen wenden Sie sich bitte an unseren Kundendienst.

EGS GmbH
Sandstr. 13 • 59558 Lippstadt
Tel. 01805003933 (14 Cent pro Minute) • Fax. 02941-966677
E-Mail: kontakt@egs-gmbh.de

PARTS AND FEATURES



- ① Cabinet
- ② Freezer Compartment Door
- ③ Drip Tray
- ④ Shelves
- ⑤ Glass cover
- ⑥ Compressor(back)
- ⑦ Crisper box
- ⑧ Leveling Legs
- ⑨ Bottle Racks
- ⑩ Recessed Handle
- ⑪ Door switch
- ⑫ Temperature Control Knob
- ⑬ Worktop