

Hisense

life reimagined

BENUTZERHANDBUCH

Bevor Sie dieses Gerät in Betrieb nehmen, lesen Sie dieses Handbuch bitte aufmerksam durch und bewahren Sie es für den späteren Gebrauch auf.

Deutsch

Inhalt

Kurzanleitung	2	Nutzung Ihres Gerätes	12
Wichtige Sicherheitsanweisungen.....	2	Hilfreiche Hinweise und Tipps	13
Aufbau Ihres neuen Gerätes	5	Reinigung und Pflege	14
Gerätebeschreibung	9	Fehlerbehebung	15
Anzeige und Steuerung	10	Entsorgung des Gerätes	17

CE-Erklärung

Dieses Produkt erfüllt die Anforderungen der Niederspannungsrichtlinie (2006/95/EG), der Richtlinie über die elektromagnetische Verträglichkeit (2004/108/EG) und der Ökodesign-Richtlinie (2009/125/EG), die per Beschluss Nr. 643/2009 der europäischen Union eingeführt wurden.

Kurzanleitung

Vielen Dank, dass Sie sich für unsere Produkte entschieden haben. Wir sind uns sicher, dass Sie an Ihrem neuen Gerät Gefallen finden werden. Bevor Sie das Gerät benutzen, raten wir Ihnen, diese Anweisungen, welche Einzelheiten zu seiner Nutzung und seinen Funktionen liefern, sorgfältig durchzulesen.

- Bitte stellen Sie sicher, dass alle Personen, die dieses Gerät benutzen, mit seinem Betrieb und den Sicherheitsmerkmalen vertraut sind. Es ist wichtig, dass Sie das Gerät richtig aufbauen und die Sicherheitsanweisungen aufmerksam befolgen.
- Wir raten Ihnen, dieses Benutzerhandbuch für den späteren Gebrauch mit dem Gerät aufzubewahren und an zukünftige Benutzer zu übergeben.

- Dieses Gerät ist für den Gebrauch im Haushalt und bei ähnlichen Anwendungen vorgesehen, wie z. B.:
 - Personalküchen - Bereichen in Läden, Büros und anderen Arbeitsumgebungen
 - Landhäusern - Hotels, Motels und anderen Unterkünften
 - Pensionen.
 - Catering und ähnliche Haushaltsanwendungen.
- Sollten Sie der Ansicht sein, dass das Gerät nicht richtig funktioniert, so lesen Sie bitte den Abschnitt „Fehlerbehebung“ für Hilfe. Sollten Sie weiterhin Zweifel haben, so kontaktieren Sie die Kundenservice-Hotline für Hilfe oder um einen Rückruf durch einen zugelassenen Service-Techniker zu vereinbaren.

Wichtige Sicherheitsanweisungen

Allgemeine Sicherheit und alltäglicher Gebrauch



Es ist wichtig, Ihr Gerät sicher zu benutzen. Wir empfehlen Ihnen, die nachfolgenden Richtlinien zu befolgen.

- Lagern Sie jegliche Nahrungsmittel gemäß den Aufbewahrungsanweisungen des Herstellers.
- Versuchen Sie nicht, das Gerät eigenhändig zu reparieren. Es ist gefährlich, die Spezifikationen abzuändern oder dieses Gerät auf irgendeine Weise umzubauen. Jeglicher Schaden an dem Kabel kann zu einem Kurzschluss, Feuer oder Stromschlag führen.

- Stellen Sie nicht zu viele Nahrungsmittel direkt an den Luftauslass an der rückseitigen Wand sowohl im Kühlschrank als auch im Gefrierschrank, da dies die Luftzirkulation beeinträchtigt.
- Stellen Sie keine heißen Gegenstände in die Nähe der Plastikkomponenten dieses Gerätes.
- Um zu vermeiden, dass Gegenstände herunterfallen und zu Verletzungen führen oder das Gerät beschädigen, überladen Sie nicht die Türfächer und stellen Sie nicht zu viele Nahrungsmittel in die Gemüsefächer.

WARNUNG - Benutzen Sie keine mechanischen Geräte oder andere Mittel, um den Abtauprozess zu beschleunigen, sofern diese nicht vom Hersteller empfohlen werden.

WARNUNG - Beschädigen Sie nicht den Kühlmittelkreislauf.

WARNUNG - Verwenden Sie keine elektrischen Geräte im Inneren der Nahrungsmittelaufbewahrungsfächer des Geräts, sofern diese nicht vom Hersteller empfohlen werden.

WARNUNG - Sollte das Netzkabel beschädigt sein, so muss es vom Hersteller, seinem Service-Mitarbeiter oder einer ähnlich qualifizierten Person ausgetauscht werden, um jegliche Gefahr zu vermeiden.

WARNUNG - Halten Sie die Luftöffnungen im Gerätegehäuse oder in der Konstruktion frei.

WARNUNG - Entsorgen Sie das Gerät nur bei einer zugelassenen Abfallsammelstelle. Setzen Sie es nicht offenem Feuer aus.

Sicherheit von Kindern und alten Menschen



Dieses Gerät ist nicht für die Nutzung durch Personen (einschließlich Kindern) mit verminderten

körperlichen, sensorischen oder geistigen Fähigkeiten oder einem Mangel an Erfahrung und Wissen vorgesehen, sofern diese nicht von einer für ihre Sicherheit verantwortlichen Person beaufsichtigt werden oder in die Nutzung des Gerätes eingewiesen wurden. Kindern sind zu beaufsichtigen, um sicherzustellen, dass sie nicht mit dem Gerät spielen.

- Bewahren Sie alles Verpackungsmaterial von Kindern fern, um eine Erstickengefahr zu vermeiden.
- Schützen Sie Kinder vor Verbrühungen durch Berührung des sehr heißen Kompressors an der Geräterückseite.
- Stellen Sie keine Gegenstände auf das Gerät, da diese zu Verletzungen führen könnten, sollten sie herunterfallen.
- Lassen Sie Kinder niemals mit dem Gerät spielen, indem sie sich an die Türen, Regalböden, Fächer, usw. hängen, darüber oder darauf stellen.

Sicherheit in Bezug auf Strom



Um die Risiken zu vermeiden, die stets mit der Nutzung eines elektrischen Gerätes einhergehen, raten wir Ihnen, die nachfolgenden Anweisungen in Bezug auf Elektrizität noch aufmerksamer zu lesen.

- Packen Sie das Gerät aus und überprüfen Sie es. Sollten Sie irgendeinen Schaden feststellen, stecken Sie das Gerät nicht ein, sondern kontaktieren Sie umgehend den Laden, in dem Sie das Gerät gekauft haben. Bewahren Sie in diesem Fall alles Verpackungsmaterial auf.
- Wir empfehlen Ihnen, vier Stunden zu warten, bevor Sie das Gerät anschließen, damit das Kühlmittel in den Kompressor zurückfließen kann.
- Das Gerät muss an einen Einzelphasen-Gleichstrom mit 220 ~ 240 V / 50 Hz angeschlossen werden. Sollten die Spannungsschwankungen die Obergrenze übersteigen, so muss für die sichere Nutzung ein automatischer Gleichstromspannungsregler mit über 350 W mit dem Kühlschrank benutzt werden.
- Der Stromstecker muss zugänglich sein, wenn das Gerät aufgebaut ist.
- Dieses Gerät muss geerdet werden.
- Dieses Gerät ist gemäß lokalen Normen mit einem Stecker mit Sicherung ausgestattet. Der Stecker mit Sicherung sollte für die Nutzung in allen Haushalten konzipiert sein, die mit Steckdosen ausgestattet sind, die den vorliegenden Spezifikationen entsprechen.
- Sollte der Stecker mit Sicherung nicht für Ihre Steckdosen geeignet sein, so ist er abzuschneiden und entsprechend zu entsorgen. Um eine mögliche Stromschlaggefahr zu vermeiden, stecken Sie den entsorgten Stecker nicht in eine Steckdose. Kontaktieren Sie im Zweifelsfall einen qualifizierten, zugelassenen Elektriker.
- Verwenden Sie keine Verlängerungskabel oder Mehrfachstecker, da dies zur Überlastung von Stromkreisen und zu Feuer führen kann.
- Stecken Sie Ihr Gerät immer in eine eigene, separate Steckdose, deren Spannungsnennwert jenem Wert auf dem Typenschild entspricht.

- Achten Sie darauf, dass der Stecker nicht gequetscht oder beschädigt ist. Dies kann ansonsten zu einem Kurzschluss, Stromschlag oder zu Überhitzung und sogar Feuer führen.
- Stecken Sie den Stromstecker nicht ein, wenn die Steckdose locker ist. Es besteht die Gefahr eines Stromschlags oder Feuers.
- Schalten Sie das Gerät aus und ziehen Sie den Stecker aus der Steckdose, bevor Sie es reinigen oder bewegen.
- Ziehen Sie den Stecker niemals am Stromkabel. Greifen Sie immer den Stecker fest und ziehen Sie diesen gerade aus der Steckdose, um eine Beschädigung des Stromkabels zu vermeiden.
- Nehmen Sie das Gerät nicht ohne Abdeckung der Innenbeleuchtung in Betrieb.
- Jede elektrische Komponente muss von einem qualifizierten Elektriker oder einem zugelassenen Service-Techniker ausgetauscht oder repariert werden. Es sind lediglich Original-Ersatzteile zu verwenden.
- Benutzen Sie keine elektrischen Geräte, wie Eismaschinen, im Inneren der Staufächer des Gerätes, sofern diese nicht vom Hersteller zugelassen sind.
- Schauen Sie nicht direkt mit optischen Geräten in die LED-Anzeigenleuchte im Kühlschrank, um eine Augenverletzung zu vermeiden. Sollte diese nicht richtig funktionieren, so wenden Sie sich an einen qualifizierten, zugelassenen Elektriker oder tauschen Sie sie wie im Kapitel „Reinigung und Pflege“ beschrieben aus.

Kühlmittel

Das Kühlmittel Isobutan (R600a) ist im Kühlkreislauf des Geräts enthalten - ein natürliches Gas mit hoher Konformität mit der Umwelt, das dennoch entzündlich ist. Stellen Sie während des Transports und der Installation des Geräts sicher, dass keine der Komponenten des Kühlkreislaufs beschädigt wird.

Das Kühlmittel (R600a) ist entzündlich.



Vorsicht: Feuergefahr

- Lagern Sie keine Produkte, die brennbares Treibmittel (z. B. Sprühdosen) oder explosive Substanzen enthalten, im Gerät.

Sollte der Kühlkreislauf beschädigt sein:

- Vermeiden Sie offene Flammen (Kerzen, Lampen, usw.) und Entzündungsquellen.
- Lüften Sie den Raum, in dem sich das Gerät befindet, richtig durch.

Aufbau Ihres neuen Gerätes

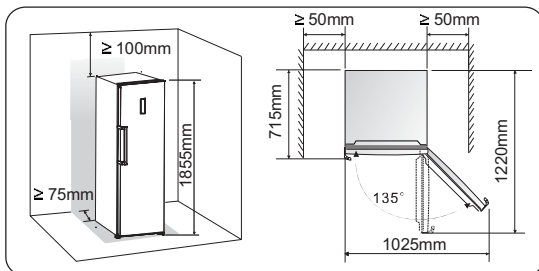
Bevor Sie das Gerät zum ersten Mal in Betrieb nehmen, sollten Sie die folgenden Tipps lesen.

Belüftung des Gerätes



Um die Leistungsfähigkeit des Kühlsystems zu steigern und Energie zu sparen, ist es notwendig, eine gute Belüftung zur Wärmeverteilung um das Gerät herum zu bewahren. Aus diesem Grund sollte genügend Freiraum um den Kühlschrank herum vorhanden sein.

Vorschlag: Lassen Sie einen Abstand von mindestens 75 mm von der Geräterückseite, mindestens 100 mm von der Geräteoberseite und mindestens 50 mm von den Geräteseiten bis zur Wand und einen Freiraum vor dem Gerät, um die Türen in einem Winkel von 135° öffnen zu können. Siehe folgende Abbildungen.



Hinweis:

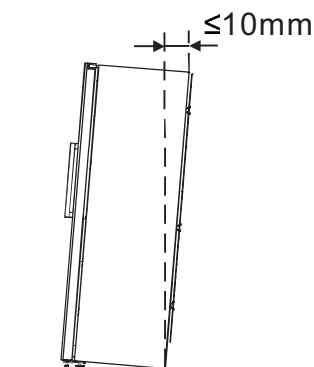
- Dieses Gerät funktioniert gut in den in der nachfolgenden Tabelle angegebenen Klimaklassen.
- Es funktioniert möglicherweise nicht ordnungsgemäß, wenn es über einen längeren Zeitraum Temperaturen unter- oder oberhalb des angegebenen Bereichs ausgesetzt war.

Klimaklassen	Raumtemperatur
SN	+ 10 °C bis + 32° C
N	+ 16 °C bis + 32° C
ST	+ 16 °C bis + 38° C
T	+ 16 °C bis + 43° C

- Stellen Sie Ihr Gerät an einem trockenen Ort auf und vermeiden Sie hohe Feuchtigkeit.
- Halten Sie das Gerät von dem direkten Sonnenlicht, Regen oder Frost fern. Halten Sie das Gerät von Wärmequellen, wie Öfen, Feuer oder Heizkörpern fern.

Nivellierung des Geräts

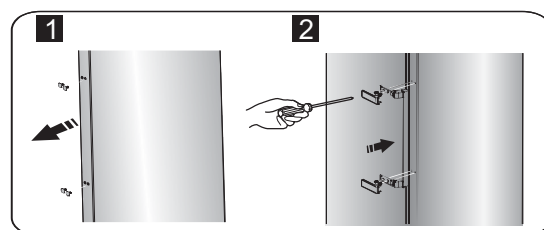
- Für eine ausreichende Nivellierung und Luftzirkulation im unteren, rückwärtigen Bereich des Geräts müssen die Füße u. U. eingestellt werden. Sie können sie manuell oder mithilfe eines geeigneten Schraubenschlüssels einstellen.
- Um ein selbstständiges Schließen der Türen zu ermöglichen, sollte die Oberseite um ca. 10 mm nach hinten geneigt sein.



Anbringen der Türgriffe

Für einen praktischen Transport werden die Türgriffe separat in einem Plastikbeutel mitgeliefert. Sie können die Türgriffe wie folgt montieren.





1. Lösen Sie die Schraubenabdeckungen an der linken Türseite und stecken Sie diese wieder in den Plastikbeutel.
2. Bringen Sie den Griff an der linken Türseite an, wobei Sie die Schraubenlöcher im Griff auf die Löcher in der Tür ausrichten, wie aus der Abbildung ersichtlich.
3. Fixieren Sie den Griff mit den speziellen, im Plastikbeutel mitgelieferten Schrauben. Bringen Sie anschließend die Griffabdeckungen an.



Umdrehen der Tür

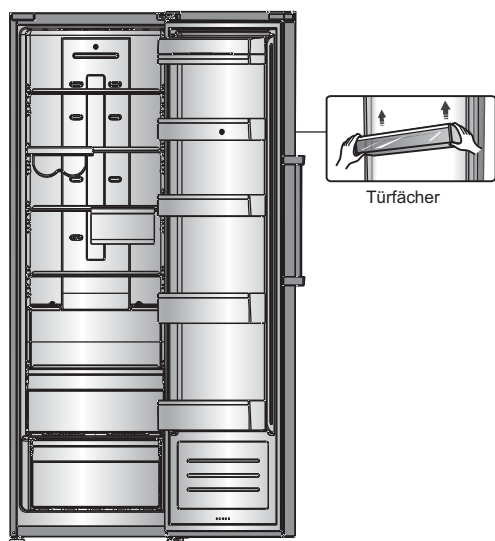
Sie können die Seite, auf der die Tür geöffnet werden kann, von rechts (wie geliefert) nach links verlegen, wenn der Aufstellort dies erfordert.

Warnung! Wenn Sie die Tür umdrehen, darf das Gerät nicht an das Stromnetz angeschlossen sein. Vergewissern Sie sich, dass der Stecker aus der Steckdose gezogen ist. Benötigtes Werkzeug:

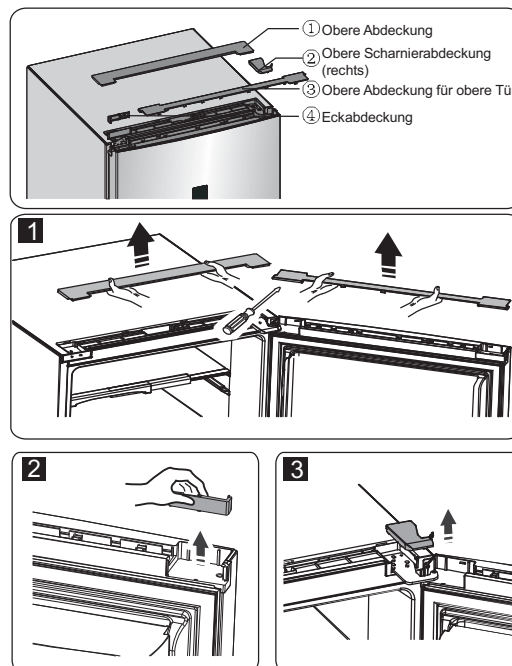
	
8-mm-Inbusschlüssel	Kreuzschraubenzieher
	
Dünnere Schraubenzieher	8-mm-Maulschlüssel

Hinweis: Bevor Sie beginnen, legen Sie den Kühlschrank auf die Rückseite, um die Unterseite zugänglich zu machen. Sie sollten ihn auf weiche Schaumverpackung oder ähnliches Material legen, um Schäden an der Rückseite des Kühlschranks zu vermeiden. Um die Tür umzudrehen, befolgen Sie generell folgende Schritte.

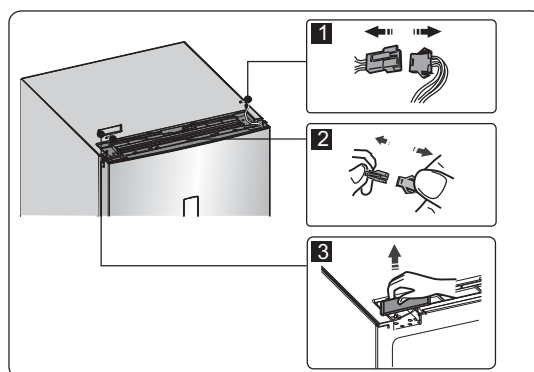
1. Stellen Sie den Kühlschrank aufrecht auf. Öffnen Sie die Tür und nehmen Sie alle Türfächer heraus (um eine Beschädigung der Fächer zu vermeiden). Schließen Sie anschließend die Tür.



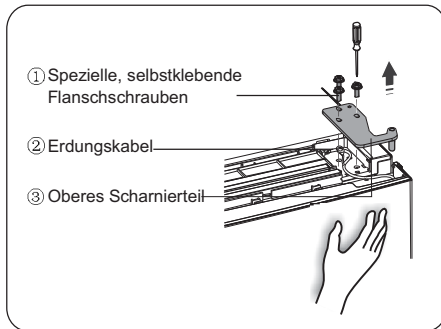
2. Öffnen Sie das Bauteil ① an der Oberseite des Kühlschranks von rechts und nehmen Sie das Bauteil ③ und ④ an der Tür auf die gleiche Weise ab. Nehmen Sie das Bauteil ② ab und stecken Sie es zurück in den Plastikbeutel.



3. Ziehen Sie den elektrischen Anschluss ① sowie den elektrischen Anschluss ② und nehmen Sie das Bauteil ③ ab.

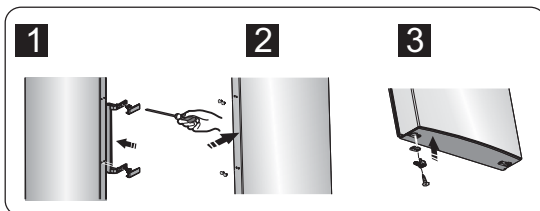
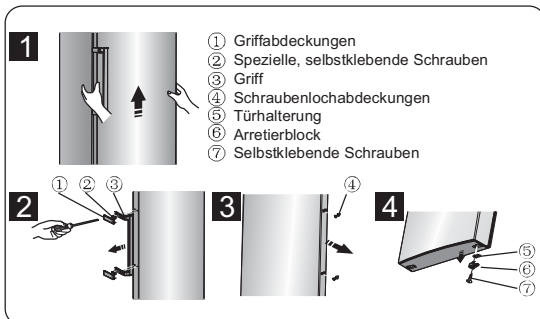


4. Entfernen Sie die Schrauben ①, lösen Sie das Kabel ② und entfernen Sie das Bauteil ③.

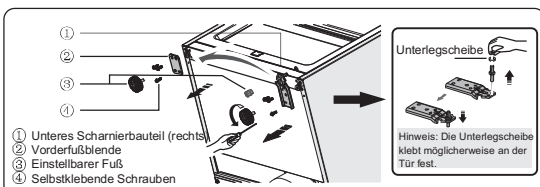


Hinweis: Bitte halten Sie die Tür während Schritt 4 fest, um zu verhindern, dass diese herunterfällt.

5. Entfernen Sie die Tür und legen Sie sie auf eine weiche Oberfläche, mit der Vorderseite nach oben. Heben Sie die Bauteile ① und ④ an und lösen Sie anschließend die Schrauben ②, wie aus der Abbildung ersichtlich. Bringen Sie den Griff ③ an der rechten Seite an, indem Sie nacheinander die Schrauben ②, das Bauteil ① und ④ montieren. Lösen Sie die Schrauben ⑦, entfernen Sie die Bauteile ⑥ und ⑤, drehen Sie das Bauteil ⑥ um und bringen Sie anschließend die Bauteile ⑤ und ⑥ mithilfe der Schrauben ⑦ auf der linken Seite an.

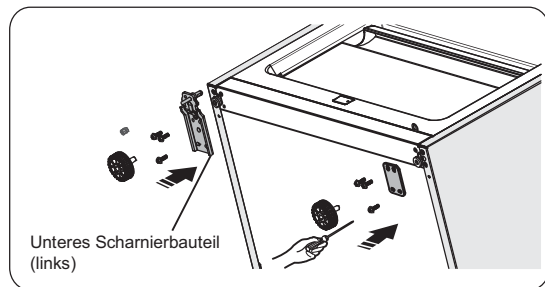


6. Legen Sie den Kühlschrank flach hin, entfernen Sie das Bauteil ③ und lösen Sie anschließend die Schrauben ④. Entfernen Sie die Bauteile ② und ①.

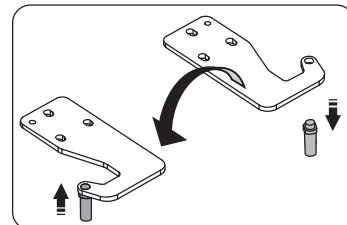


7. Schrauben Sie das untere Scharnier ab, stecken Sie es in das nächste Loch, schrauben Sie es anschließend fest und bringen Sie die Unterlegscheibe an.

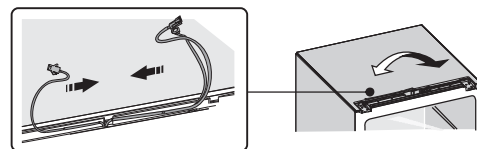
8. Wiederholen Sie Schritt 6, bringen Sie das Bauteil ① links und das Bauteil ② rechts an und befestigen Sie diese anschließend mit den Schrauben ④. Bringen Sie zuletzt das Bauteil ③ an.



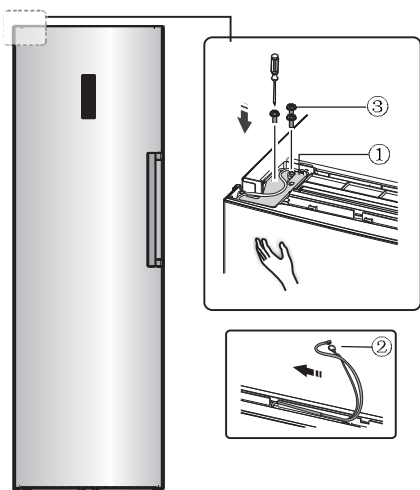
9. Schrauben Sie die obere Scharnierachse ab, drehen Sie das obere Scharnier um und befestigen Sie die Achse daran. Bringen Sie das Scharnier anschließend an der entsprechenden Seite an.



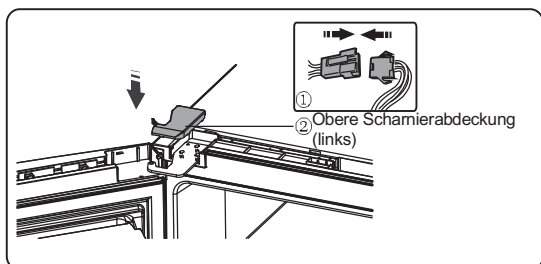
10. Tauschen Sie die Kabel sowohl in den linken als auch rechten Anschlüssen des Kühlschrankkörpers.



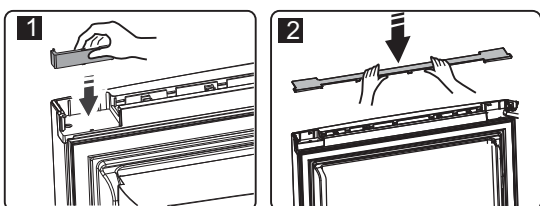
11. Bringen Sie die Tür in die entsprechende Position, richten Sie das Bauteil ① und die Tür aus. Verlegen Sie das Anschlusskabel ② in der Tür von rechts nach links und befestigen Sie anschließend das Bauteil ① und das Kabel ② mithilfe der Schrauben ③. (Bitte halten Sie die Tür während der Montage fest)



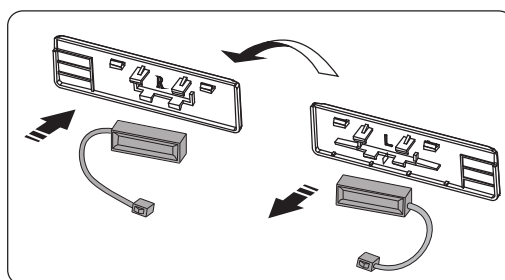
12. Schließen Sie den elektrischen Anschluss ① gemäß Schritt 3 an und montieren Sie anschließend das Bauteil ② (dieses befindet sich im Plastikbeutel).



13. Drehen Sie das Bauteil ① um 180° und montieren Sie auf die rechte Ecke der Tür. Montieren Sie anschließend das Bauteil ② (beide Bauteile werden in Schritt 2 abgenommen).

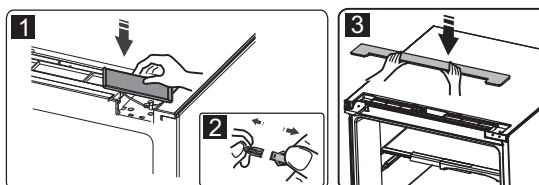


14. Nehmen Sie den Reedschalter aus der Abdeckungssperre (Bauteil ③ in Schritt 3) und montieren Sie ihn zur Nutzung auf der anderen Sperre (diese finden Sie mit einem „R“ gekennzeichnet im Plastikbeutel). Legen Sie die entfernte Abdeckungssperre zurück in den Plastikbeutel.



Hinweis: Achten Sie darauf, dass die Seite des Reedschalters mit der Abdeckungssperre übereinstimmt.

15. Montieren Sie das Bauteil ①, schließen Sie den Kabelanschluss ② an und montieren Sie anschließend das Bauteil ③.



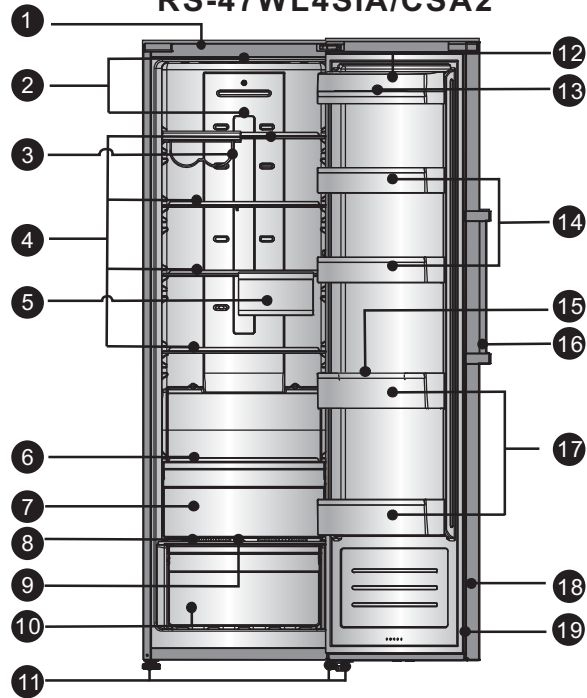
16. Öffnen Sie die Tür, bringen Sie die Türfächer an und schließen Sie die Tür.

Gerätebeschreibung

Geräteübersicht

RS-47WL4SIA/CSA2

1. Gehäuse
2. LED-Anzeigenleuchte
3. Flexibles Weinregal
4. Glasregal
5. Flexible Frischebox
6. Kleines Glasregal
7. 0 °C Cool Plus
8. Gemüsefachabdeckung
9. Feuchtigkeitssteuerungsschieber
10. Gemüsefach
11. Einstellbarer Fuß
12. Abgedecktes Milchproduktregal
13. Eierfach (Innen)
14. Mittleres Regal
15. Flaschenhalter (Innen)
16. Einfacher Griff
17. Flaschenregal
18. Kühlschrantür
19. Kühlschrantürdichtung



Optionale Bauteilliste

Bauteil	Modell	RS-47WL4SIA/CSA2	RS-47WL4SBA/CLA2	RS-47WL4SBA/CLA1
Obere LED-Anzeigenleuchte		✓	✓	✓
Hintere LED-Anzeigenleuchte		✓	X	X
Flexibles Weinregal		✓	X	X
Plastik-Weinregal		X	✓	✓
Einfacher Griff		✓	X	X
Gewöhnlicher Griff		X	✓	✓
Flexible Frischebox		✓	X	X

Hinweis: Aufgrund stetiger Modifikationen unserer Produkte kann sich Ihr Kühlschrank leicht von dieser Betriebsanleitung unterscheiden. Seine Funktionen und Gebrauchsmethoden bleiben jedoch gleich.

Anzeige und Steuerung

Benutzen Sie Ihr Gerät gemäß den folgenden Steuerungsregeln. Ihr Gerät verfügt über die entsprechenden Funktionen und Modi wie im unten abgebildeten Bedienfeld. Wenn das Gerät zum ersten Mal eingeschaltet wird, wird die Hintergrundbeleuchtung der Symbole auf dem Anzeigenfeld aktiviert. Wenn keine Tasten gedrückt wurden und die Türen geschlossen sind, wird die Hintergrundbeleuchtung deaktiviert.



Temperatursteuerung

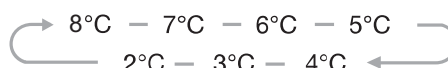
Wir empfehlen Ihnen, die Temperatur des Kühlschranks bei der ersten Inbetriebnahme auf 4°C. Wenn Sie die Temperatureinstellung ändern möchten, befolgen Sie die folgenden Anweisungen.

Vorsicht! Wenn Sie eine Temperatur einstellen, stellen Sie eine Durchschnittstemperatur für das gesamte Kühlschrankfach ein.

Die Temperaturen in jedem einzelnen Fach können von den auf dem Bedienfeld angegebenen Temperaturen abweichen, abhängig davon, wie viele Nahrungsmittel Sie lagern und wo diese gelagert sind. Eine hohe oder niedrige Raumtemperatur kann sich ebenfalls auf die tatsächliche Temperatur im Inneren des Gerätes auswirken.

1. Fridge (Kühlschrank)

Drücken Sie „Fridge“, um die Kühlschranktemperatur bei Bedarf zwischen 2°C und 8°C einzustellen. Im Bedienfeld werden die entsprechenden Werte in der nachfolgenden Reihenfolge angezeigt.



2. Super Cool



Mit der Super Cool-Funktion können Sie Ihre Nahrungsmittel viel schneller kühlen, wodurch diese für längere Zeit frisch bleiben.

- Drücken Sie die „Super Cool“-Taste, um diese Funktion zu aktivieren. Die Beleuchtung wird eingeschaltet.
- Die Super Cool-Funktion wird nach sechs Stunden automatisch abgeschaltet. Die Kühlschranktemperatur zeigt 2 °C an.
- Wenn die Super Cool-Funktion eingeschaltet ist, können Sie diese deaktivieren, indem Sie die „Super Cool“- oder „Fridge“-Taste (Kühlschrank) drücken. Es wird die vorherige Einstellung der Kühlschranktemperatur übernommen.

3. Holiday (Urlaub)



Wenn Sie über einen längeren Zeitraum außer Haus sind, können Sie diese Funktion aktivieren, indem Sie die „Holiday“-Taste (Urlaub) drei Sekunden gedrückt halten, bis die Beleuchtung eingeschaltet wird.

- Wenn die Holiday-Funktion (Urlaub) aktiviert ist, wird die Kühlschranktemperatur automatisch auf 15°C gestellt, um den Energieverbrauch zu minimieren.

Wichtig! Lagern Sie während dieser Zeit keine Nahrungsmittel im Kühlschrank.

- Wenn die Holiday-Funktion aktiviert ist, können Sie diese deaktivieren, indem Sie eine der Tasten „Holiday“ (Urlaub), „Fridge“ (Kühlschrank) und „Super Cool“ drücken. Es wird die vorherige Einstellung der Kühlschranktemperatur übernommen.

4. Alarm



Im Falle eines Alarms wird das „Alarm“-Symbol angezeigt und ertönt ein Summton. Drücken Sie die „Alarm“-Taste, um den Alarm abzuschalten. Das „Alarm“-Symbol wird ausgeblendet und der Summton deaktiviert.

Türalarm

- Wenn die Kühlschrank- oder Gefrierschranktür länger als zwei Minuten geöffnet ist, ertönt der Türalarm. Im Falle eines Türalarms ertönt dreimal jede Minute ein Summton. Der Alarm wird nach zehn Minuten automatisch deaktiviert.
- Um Energie zu sparen, vermeiden Sie es bitte, die Tür bei der Nutzung des Kühlschranks für einen längeren Zeitraum offen zu lassen. Im Falle eines Türalarms können Sie den Türalarm auch deaktivieren, indem Sie die Türen schließen.

5. Strom

Wenn Sie das Gerät reinigen oder außer Betrieb nehmen möchten, können sie es ausschalten, indem Sie die „Power“-Taste drücken.

- Wenn der Kühlschrank läuft, können Sie das Gerät ausschalten, indem Sie die „Power“-Taste 5 Sekunden lang gedrückt halten. In der Zwischenzeit schaltet sich die Anzeige ab.

Wichtig! Lagern Sie während dieser Zeit keine Nahrungsmittel im Kühlschrank.

- Wenn das Gerät ausgeschaltet ist, können Sie es einschalten, indem Sie die „Power“-Taste 1 Sekunde lang gedrückt halten. Der Kühlschrank kehrt anschließend zur vorherigen Temperatureinstellung zurück.

6. Kindersicherung



Drücken Sie die Taste „Child Lock“, wenn die Tasten in Reichweite von Kindern sind, um eine falsche Einstellung zu verhindern. Wenn die Kindersicherung aktiviert ist, funktioniert keine andere Taste, mit Ausnahme der „Alarm“-Taste.

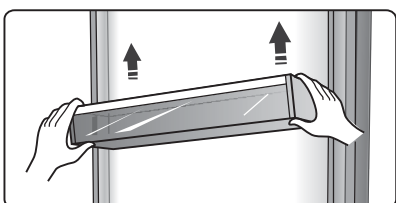
- Wenn das Gerät nicht gesichert ist, können Sie die Kindersicherung aktivieren, indem Sie die „Child Lock“-Taste 3 Sekunden lang gedrückt halten. In der Zwischenzeit ist das „Child Lock“-Icon beleuchtet.
- Wenn das Gerät gesichert ist, können Sie die Kindersicherung deaktivieren, indem Sie die „Child Lock“-Taste 3 Sekunden lang gedrückt halten. In der Zwischenzeit ist das „Child Lock“-Icon erloschen.

Nutzung Ihres Geräts

Ihr Gerät wird mit den im Abschnitt „Gerätebeschreibung“ aufgeführten Zubehörteilen geliefert. Mit dieser Teileanleitung können Sie diese richtig einsetzen.

Türfach

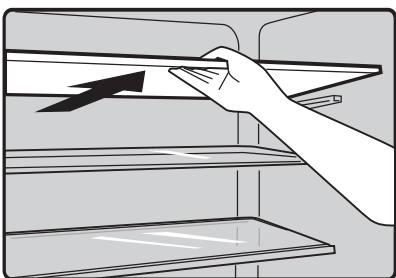
- Eignet sich für die Aufbewahrung von Eiern, Dosen- und Flaschenflüssigkeiten und verpackten Nahrungsmitteln, usw. Stellen Sie nicht zu viele schwere Dinge in die Fächer.
- Wenn Sie die Regale zur Reinigung entnehmen möchten, entnehmen Sie bitte zuerst die Nahrungsmittel aus den Regalen.



Hinweis: Im oberen Fach befindet sich eine Eierablage, im unteren Fach ein Flaschenhalter.

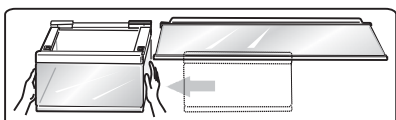
Regalböden im Kühlfach

- Im Kühlfach gibt es Regalböden, die zur Reinigung entnommen werden können.



Flexible Frischebox

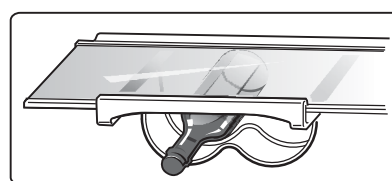
- Diese eignet sich für die Aufbewahrung von kleinen Nahrungsmitteln, wie Eier, Käse, Marmelade, Butter, kleine Kuchen und Früchte sowie Gemüse.
- Sie kann entlang des Regalbodens verschoben werden.



Hinweis: Bitte üben Sie leichten Druck auf die linke oder rechte Seite aus, um die Box entlang des Regalbodens zu verschieben. Bei Bedarf kann die flexible Frischebox mit der Halterung entnommen werden, wodurch Sie den Regalboden auf eine andere Höhe einstellen und somit Platz sparen können.

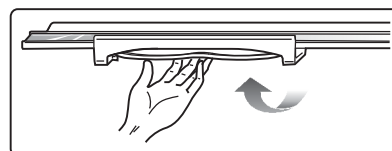
Weinregal

- Eignet sich zur Aufbewahrung von Flaschenwein oder -getränken.
- Kann bei Bedarf entlang des Regalbodens verschoben werden.



Hinweis: Bitte üben Sie leichten Druck auf die linke oder rechte Seite aus, um das Weinregal entlang des Regalbodens zu verschieben.

- Das Weinregal kann hochgeklappt werden, um Platz zu sparen.



- Bei Bedarf kann es mit der Halterung entnommen werden, wodurch Sie den Regalboden auf eine andere Höhe einstellen und somit Platz sparen können.

0 °C Cool Plus

- Die Temperatur ist hier ca. 2 - 4 °C niedriger als im Kühlfach.
- Das Fach dient zur Aufbewahrung von Fisch, Fleisch und anderen anfälligen Nahrungsmitteln.

Gemüsefachabdeckung

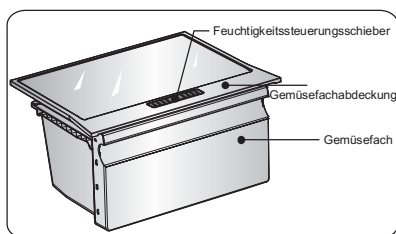
- Diese dient zur Steuerung der Temperatur im Fach und verhindert, dass das Gemüse an Feuchtigkeit verliert.

Gemüsefach

- Es eignet sich für die Aufbewahrung von Obst und Gemüse.

Gemüsefach- und Feuchtigkeitskontrolle

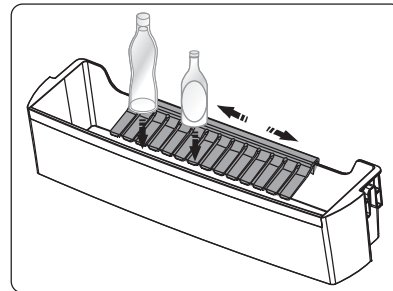
- Das Gemüsefach, welches auf teleskopischen und ausziehbaren Führungsschienen montiert ist, eignet sich zur Lagerung von Gemüse und Obst. Sie können die Feuchtigkeit im Inneren mithilfe des Schiebers einstellen.
- Der Schieber an der Gemüsefachabdeckung kann von links nach rechts geschoben werden, wodurch die Luftöffnung vergrößert oder verkleinert wird. Eine größere Luftöffnung bedeutet weniger Feuchtigkeit, eine kleinere Öffnung bedeutet mehr Feuchtigkeit.
- Wir empfehlen Ihnen, Gemüse mit mehr Feuchtigkeit, Obst mit weniger Feuchtigkeit zu lagern.



- Um das Gemüsefach zu entnehmen, ziehen Sie es nach vorne und heben Sie es anschließend aus den Schienen. Denken Sie daran, zuerst jegliche Lebensmittel aus dem Gemüsefach zu nehmen. Nachdem Sie die Schubfächer entnommen haben, vergewissern Sie sich, dass die Führungsschienen wieder vollständig eingeschoben wurden.

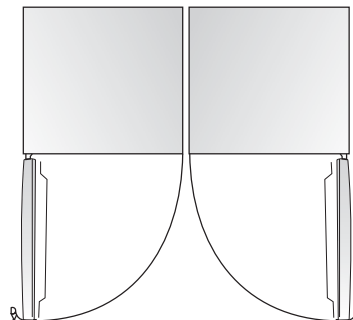
Flaschenhalter

- Der Flaschenhalter kann zur Fixierung von Flaschen genutzt werden. Sie können ihn in das mittlere oder untere Türfach setzen und ihn nach Belieben nach links oder rechts verschieben.



Kühlschränke paarweise aufbauen

- Ihr Kühlschrank kann gemeinsam mit einem Gefrierschrank aufgebaut werden.
- Er kann anhand erhältlicher Bauteile installiert werden.



Hilfreiche Hinweise und Tipps

Stromspartipps

Wir empfehlen Ihnen, die nachfolgenden Energiespartipps zu befolgen.

- Vermeiden Sie, die Tür über längere Zeiträume offen zu lassen, um Energie zu sparen.
- Achten Sie darauf, dass das Gerät fern von jeglichen Wärmequellen steht (direktes Sonnenlicht, Elektroofen oder Herd, usw.)
- Stellen Sie die Temperatur nicht kälter als erforderlich.
- Stellen Sie keine warmen Nahrungsmittel oder verdampfende Flüssigkeiten in das Gerät.
- Stellen Sie das Gerät in einem gut belüfteten, feuchtigkeitsfreien Raum auf. Lesen Sie bitte den Abschnitt „Aufbau Ihres neuen Gerätes“.

- Wenn die Abbildung die richtige Kombination der Fächer, Gemüsefächer und Regalböden anzeigt, passen Sie diese Kombination nicht an, da es sich dabei um die energieeffizienteste Konfiguration handelt.

Hinweise zum Kühlen von frischen Nahrungsmitteln

- Stellen Sie keine heißen Nahrungsmittel direkt in den Kühlschrank oder den Gefrierschrank. Die Innentemperatur würde dadurch steigen, was zu einer Mehrbelastung des Kompressors und zu einem höheren Energieverbrauch führen würde.
- Decken Sie Nahrungsmittel ab oder packen Sie sie ein, vor allem, wenn sie stark duften.
- Stellen Sie Nahrungsmittel so in das Fach, dass die Luft frei zirkulieren kann.

Hinweise zur Kühlung

- Fleisch (alle Arten): Nahrungsmittel in Klarsichtfolie einpacken und auf den Glasregalboden oberhalb des Gemüsefachs legen. Befolgen Sie immer die vom Hersteller angegebenen Nahrungsmittellagerzeiten und Haltbarkeitsdaten.
- Gekochte Nahrungsmittel, kalte Speisen, usw.:
Diese sind abzudecken und auf einem beliebigen Regalboden zu stellen.
- Obst und Gemüse:
Diese sind in dem speziellen, vorhandenen Fach aufzubewahren.
- Butter und Käse:
Sollte in luftdichte Folie oder Plastikfolie eingepackt werden.

- Milchflaschen:

Sollten mit einem Deckel verschlossen sein und sind im Türfach aufzubewahren.

Ausschalten Ihres Gerätes

Wenn das Gerät über einen längeren Zeitraum ausgeschaltet werden muss, sind folgende Schritte zu befolgen, um Schimmelbildung auf dem Gerät zu verhindern.

1. Entnehmen Sie alle Nahrungsmittel.
2. Ziehen Sie den Stecker aus der Steckdose.
3. Reinigen und trocknen Sie den Innenraum sorgfältig.
4. Vergewissern Sie sich, dass alle Türen leicht geöffnet bleiben, um die Luftzirkulation zu ermöglichen.

Reinigung und Pflege

Aus hygienischen Gründen ist das Gerät (einschließlich der Außen- und Innenzubehöerteile) regelmäßig im Abstand von mindestens zwei Monaten zu reinigen.

Vorsicht! Das Gerät darf während der Reinigung nicht an das Stromnetz angeschlossen sein. Stromschlaggefahr! Schalten Sie das Gerät vor der Reinigung aus und ziehen Sie den Stecker aus der Steckdose.

Außenreinigung

Um das gute Erscheinungsbild Ihres Gerätes zu bewahren, sollten Sie es regelmäßig reinigen.

- Wischen Sie die Digitalanzeige mit einem sauberen, weichen Tuch ab.
- Sprühen Sie Wasser auf das Reinigungstuch, statt direkt auf die Geräteoberfläche.
Hierdurch gewährleisten Sie eine gleichmäßige Verteilung der Feuchtigkeit auf der Oberfläche.
- Reinigen Sie die Türen, Griffe und Gehäuseoberflächen mit einem milden Reinigungsmittel und wischen Sie diese anschließend mit einem weichen Tuch trocken.

Vorsicht!

- Verwenden Sie keine scharfen Gegenstände, da diese die Oberfläche zerkratzen können.
- Verwenden Sie zur Reinigung keine Verdünnungsmittel, Autoreinigungsmittel, Bleichmittel, ätherischen Öle, Scheuermittel oder organischen Lösungsmittel, wie Benzin. Diese können die Oberfläche des Gerätes beschädigen und Feuer verursachen.

Innenreinigung

Sie sollten das Geräteinnere regelmäßig reinigen. Es ist einfacher zu reinigen, wenn die Menge an gelagerten Nahrungsmitteln gering ist.

- Wischen Sie das Innere des Kühlschranks und Gefrierschranks mit einer schwachen Natronlösung aus und spülen Sie es mithilfe eines ausgewrungenen Schwamms oder Tuchs und mit warmem Wasser aus.
- Wischen Sie es vollständig trocken, bevor Sie die Regalböden und Fächer wieder einsetzen. Trocknen Sie alle Oberflächen und abnehmbaren Teile sorgfältig ab.

Obwohl dieses Gerät über eine automatische Abtaufunktion verfügt, kann sich eine Eisschicht im Inneren des Gefrierschranks bilden, wenn die Gefrierschranktür regelmäßig oder zu lange geöffnet wurde. Sollte die Eisschicht zu dick sein, wählen Sie einen Zeitpunkt, wenn die Menge an eingelagerten Nahrungsmitteln gering ist und gehen Sie wie folgt vor:

- Entnehmen Sie vorhandene Nahrungsmittel und Zubehörklammern, ziehen Sie das Gerät aus der Steckdose und lassen Sie die Türen offen. Lüften Sie den Raum ordentlich durch, um den Abtauprozess zu beschleunigen.

Vorsicht! Verwenden Sie keine scharfen Gegenstände, um Eis aus dem Gefrierfach zu entfernen. Das Gerät darf erst wieder eingeschaltet und an das Stromnetz angeschlossen werden, nachdem das Innere vollständig getrocknet ist.

Reinigung der Türdichtungen

Achten Sie darauf, die Türdichtungen sauber zu halten. Klebrige Nahrungsmittel und Getränke können dazu führen, dass die Dichtungen am Gehäuse festkleben und reißen, wenn Sie die Tür öffnen. Waschen Sie

die Dichtung mit einem milden Reinigungsmittel und warmem Wasser. Spülen Sie diese nach der Reinigung ab und trocknen Sie sie ordentlich.

Vorsicht! Erst nachdem die Türdichtungen vollständig getrocknet sind, darf das Gerät eingeschaltet werden.

Austausch der LED-Leuchte:

Warnung: Die LED-Leuchte darf nicht vom Benutzer ausgetauscht werden! Sollte die LED-Leuchte beschädigt sein, kontaktieren Sie die Kunden-Hotline für Hilfe. Um die LED-Leuchte auszutauschen, können folgende Schritte befolgt werden:

1. Ziehen Sie das Gerät ab.
2. Entfernen Sie die Lichtabdeckung, indem Sie diese hochdrücken und abnehmen.
3. Halten Sie die LED-Abdeckung mit einer Hand und ziehen Sie diese mit der anderen Hand, während Sie das Kontaktblech drücken.
4. Tauschen Sie die LED-Leuchte aus und rasten Sie sie wieder richtig ein.

Fehlerbehebung

Sollten Sie ein Problem mit Ihrem Gerät haben oder sollte das Gerät nicht richtig funktionieren, so nehmen Sie einige einfache Überprüfungen vor, bevor Sie den Kundenservice anrufen. Siehe unten. Sie können einige in diesem Abschnitt erklärte, einfache Überprüfungen vornehmen, bevor Sie den Kundenservice anrufen.

Warnung! Versuchen Sie nicht, das Gerät eigenhändig zu reparieren. Sollte das Problem weiterhin bestehen, nachdem Sie die unten aufgeführten Überprüfungen vorgenommen haben, so kontaktieren Sie einen qualifizierten Elektriker, einen zugelassenen Service-Techniker oder den Laden, in dem Sie das Produkt erworben haben.

Problem	Mögliche Ursache und Lösung
Das Gerät funktioniert nicht richtig	Überprüfen Sie, ob das Stromkabel richtig in die Steckdose gesteckt wurde.
	Überprüfen Sie, ob die „Power“-Funktion aktiviert ist, indem Sie die „Power“-Taste 1 Sekunde lang gedrückt halten.
	Überprüfen Sie die Sicherung Ihrer Stromversorgung und tauschen Sie diese bei Bedarf aus.
	Die Raumtemperatur ist zu niedrig. Versuchen Sie, die Raumtemperatur zu verringern, um dieses Problem zu lösen.
	Es ist normal, wenn der Gefrierschrank während des automatischen Abtauzyklus oder kurz, nachdem das Gerät eingeschaltet wurde, nicht läuft. Dies soll den Kompressor schützen.
Gerüche aus den Fächern	Der Innenraum muss möglicherweise gereinigt werden.
	Einige Nahrungsmittel, Behälter oder Verpackung verursachen Gerüche.
Geräusch vom Gerät	Die nachfolgenden Geräusche sind normal: <ul style="list-style-type: none"> • Der Kompressor ist laut. • Geräusche durch Luftbewegungen durch den kleinen Lüftermotor im Gefrierfach oder in anderen Fächern. • Ein gurgelndes Geräusch wie bei kochendem Wasser. • Ein poppendes Geräusch während des automatischen Abtauvorgangs. • Ein klickendes Geräusch, bevor der Kompressor startet.
	Andere ungewöhnlichen Geräusche können aus folgenden Gründen auftreten. Diese sind zu überprüfen und gegebenenfalls sind Maßnahmen zu ergreifen: <ul style="list-style-type: none"> • Das Gehäuse ist nicht eben. • Die Geräterückseite berührt die Wand. • Flaschen oder Behälter sind umgekippt oder rollen.
Der Motor läuft durchgehend	Es ist normal, wenn der Motor regelmäßig zu hören ist. Dieser ist unter folgenden Umständen länger in Betrieb: <ul style="list-style-type: none"> • Die Temperatureinstellung ist kälter als erforderlich. • Es wurde kürzlich eine große Menge an warmen Nahrungsmitteln in das Gerät gestellt. • Die Außentemperatur ist zu hoch. • Die Türen werden zu lange offen gelassen. • Nachdem Sie das Gerät aufgestellt haben oder wenn es über einen längeren Zeitraum ausgeschaltet war.
Eine Eisschicht bildet sich im Fach	Überprüfen Sie, ob die Luftauslässe von Nahrungsmitteln versperrt sind und achten Sie darauf, dass Nahrungsmittel richtig gelagert werden, um eine ausreichende Belüftung zu ermöglichen. Vergewissern Sie sich, dass die Tür richtig geschlossen ist. Um das Eis zu entfernen, lesen Sie bitte den Abschnitt „Reinigung und Pflege“.
Innentemperatur zu hoch	Sie haben die Tür möglicherweise zu lange oder zu oft offen gelassen; oder die Türen können aufgrund von Hindernissen nicht schließen; oder das Gerät steht mit zu geringem Abstand an den Seiten, an der Rückseite und an der Oberseite zur Wand.

Innentemperatur zu niedrig	Erhöhen Sie die Temperatur, indem Sie den Abschnitt „Anzeigensteuerung“ lesen.
Türen lassen sich nicht einfach schließen	Überprüfen Sie, ob die Oberseite des Kühlschranks um 10 - 15 mm nach hinten geneigt ist, um ein selbstständiges Schließen der Türen zu ermöglichen, oder ob sich etwas im Inneren befindet, das ein Schließen der Türen verhindert.
Wasser tropft auf den Boden	Die Wasserwanne (an der rückwärtigen Gehäuseseite) ist möglicherweise nicht richtig ausgerichtet, oder die Ablaufrinne (unter der Oberseite des Kompressorgehäuses) ist möglicherweise nicht richtig eingebaut, um Wasser in die Wanne abzuleiten, oder die Wasserrinne ist blockiert. Sie müssen den Kühlschrank möglicherweise von der Wanne ziehen, um die Wanne und die Rinne zu überprüfen.#
Die Beleuchtung funktioniert nicht	<ul style="list-style-type: none"> • Die LED-Leuchte ist möglicherweise beschädigt. Lesen Sie mehr zum Austausch der LED-Leuchte im Abschnitt „Reinigung und Pflege“. • Das Steuerungssystem hat die Beleuchtung abgeschaltet, da die Tür zu lange offen gelassen wurde. Schließen und öffnen Sie die Tür erneut, um die Beleuchtung einzuschalten.

Entsorgung des Gerätes

Es ist verboten, dieses Gerät als Hausmüll zu entsorgen.

Verpackungsmaterial


Verpackungsmaterial mit dem Recycling-Symbol ist recycelbar. Entsorgen Sie Verpackungsmaterial in einem geeigneten Abfallsammelbehälter, um es zu recyceln.

Vor der Entsorgung des Gerätes

1. Ziehen Sie den Stecker aus der Steckdose.
2. Trennen Sie das Stromkabel durch und entsorgen Sie den Stromstecker.

Warnung! Kühlschränke enthalten Kühlmittel und Gase in der Dämmverkleidung. Diese müssen professionell entsorgt werden, da sie zu Augenverletzungen oder Feuer führen können.

Vergewissern Sie sich vor der ordnungsgemäßen Entsorgung, dass die Rohre des Kühlkreislaufs nicht beschädigt sind.

	Richtige Entsorgung dieses Produkts
	<p>Dieses Symbol auf dem Produkt oder seiner Verpackung zeigt an, dass dieses Produkt nicht als Hausabfall behandelt werden darf. Stattdessen ist es zu einer entsprechenden Abfallsammelstelle zu bringen, wo elektrische und elektronische Geräte recycelt werden. Indem Sie sicherstellen, dass dieses Produkt richtig entsorgt wird, helfen Sie dabei, mögliche negative Konsequenzen für die Umwelt und die menschliche Gesundheit zu vermeiden, die durch die unsachgemäße Entsorgung dieses Produktes verursacht würden. Für weitere Informationen über die Wiederverwertung dieses Produktes, kontaktieren Sie bitte Ihre Behörde vor Ort, Ihren Abfallentsorgungsdienst oder den Laden, in dem Sie das Produkt erworben haben.</p>