

# Gebrauchs- und Montageanleitung

Instructions for installation and use

Instructions de montage et d'emploi

Gebruiks- en montageaanwijzing

Istruzioni per l'installazione e l'uso

Istrucciones para el montaje y el uso

**Wichtig: Unbedingt lesen und aufbewahren!**

Important: Read these instructions carefully and then store them in a safe place

Important: Lire attentivement et ranger soigneusement ce mode d'emploi

Belangrijk: Beslist lezen en bewaren

Importante: È necessario leggere attentamente queste istruzioni e conservarle con cura

Importante: Leerlas imprescindiblemente y guardarlas

## Integrierte Einbau-Kühlgeräte

Integrated refrigerator

Réfrigérateur à intégrer

Integreerbare koelkasten

Frigoriferi integrabili

Frigorífico integrable

## Modell: FKE 157-6



p.: 15 - 25



26 - 36



37 - 47



48 - 58



59 - 69

Küppersbusch Vertriebsgesellschaft mbH

Postfach 10 01 32

45801 Gelsenkirchen

Hausanschrift:

Küppersbuschstr. 16

45883 Gelsenkirchen

Telefon: (02 09) 4 01 -0

Teletex: 20 931 810

Telefax: (02 09) 4 01 -3 03

**Küppersbusch**

ALLERFEINSTE KÜCHENTECHNIK

# INHALT

<b>Warnungen und wichtige Hinweise</b>	<b>2</b>	<b>Tips</b>	<b>7</b>
<b>Hinweise zur Verpackungsentsorgung</b>	<b>4</b>	Tips für das Kühlen	7
<b>Für den Benutzer</b>		Tips für das Einfrieren	7
<b>Gerätebeschreibung</b>	<b>4</b>	Tips für Tiefkühlkost	7
<b>Gebrauch</b>	<b>5</b>	<b>Wartung</b>	<b>8</b>
Reinigung der Innenteile	5	Abtauen	8
Inbetriebnahme	5	Regelmäßige Reinigung	9
Temperaturregelung	5	Stillstandszeiten	9
Hinweise zum richtigen Kühlen und Lebensmitteln und Getränken	5	Innenbeleuchtung	9
Einfrieren von frischen Lebensmitteln	5	<b>Kundendienst und Ersatzteile</b>	<b>10</b>
Aufbewahrung der Tiefkühlkost	5	<b>Für den Installateur</b>	
Auftauen	6	<b>Technische Angabe</b>	<b>10</b>
Eiswürfelbereitung	6	<b>Installation</b>	<b>11</b>
Höhenverstellbare Abstellregale	6	Aufstellung	11
Höhenverstellung der Innentürablagen	6	Elektrischer Anschluß	11
		Türanschlagwechsel	11
		Anschlagwechsel Verdampferfachtür	12
		Montageanleitung für den integrierten Einbau	12

## **WARNUNGEN UND WICHTIGE HINWEISE**

Es ist sehr wichtig, daß diese Bedienungsanleitung mit dem betreffenden Gerät aufbewahrt wird. Sollte dieses Gerät verkauft bzw. einer anderen Person gegeben werden, so ist es nötig, die Anleitung beizufügen, damit der neue Kunde über den Betrieb des Gerätes bzw. die entsprechenden Warnungen informiert werden kann. Diese Warnungen wurden zu Ihrem bzw. dem Schutz anderer bearbeitet. Wir bitten Sie daher, diese aufmerksam zu lesen, bevor das Gerät in Betrieb genommen wird.

### **Sicherheit**

- Dieses Gerät wurde hergestellt, um von Erwachsenen benutzt zu werden. Es ist unbedingt darauf zu achten, daß Kinder es nicht anfassen oder es als Spielzeug verwenden.
- Vor der inneren bzw. äußeren Reinigung des Gerätes sowie beim Auswechseln der Gühlampe (bei damit ausgestatteten Geräten) das Gerät spannungslos machen.
- Eis aus dem Gefrier- bzw. Frosterfach nicht sofort essen, es könnte Kälte-Brandwunden verursachen.
- Dieses Gerät ist schwer. Beim Versetzen bitte darauf achten!
- **Beachten Sie, daß während der Bewegung des Gerätes der Kältemittelkreislauf nicht beschädigt wird.**
- **Das Gerät darf nicht in unmittelbarer Nähe von Heizkörpern oder sonstigen Wärmequelle aufgestellt werden.**
- **Ein Standort mit direkter Sonneneinstrahlung sollte vermieden werden.**
- **Eine ausreichende Luftzirkulation an der Geräterückseite muß gewährleistet sein. Jegliche Beschädigung des Kühlkreislaufes ist zu vermeiden.**
- **NUR FÜR GEFRIERSCHRÄNKE (Einbaugeräte ausgenommen): ein optimaler Aufstellungsort ist der Keller.**
- **Keine Elektrogeräte (z.B. Eismaschinen) in das Gerät stellen.**

## Störungen- Kundendienst



- Sollte die Installation des Gerätes eine Änderung der elektrischen Hausinstallation verlangen, so darf diese nur von Elektro-Fachkräften durchgeführt werden.
- Eventuelle Reparaturen dürfen nur von autorisierten Kundendienst-Stellen durchgeführt werden.
- Es ist wichtig, daß nur Original-Ersatzteile verwendet werden.
- Dieses Gerät enthält im Kältekreislauf Kohlenwasserstoff. Aus diesem Grund darf die Wartung und das Nachfüllen ausschließlich von autorisiertem Fachpersonal durchgeführt werden.
- Benutzen Sie nie Metallgegenstände um das Gerät zu reinigen, da es beschädigt werden könnte.
- Tritt eine Störung oder ein Defekt ein, versuchen Sie nicht, das Gerät selbst zu reparieren. Elektrogeräte dürfen nur von Elektro-Fachkräften repariert werden, da durch unsachgemäße Reparaturen erhebliche Folgeschäden entstehen können.  
Sich an die nächstgelegene Kundendienststelle wenden und nur Original-Ersatzteile anfordern.

## Aufstellung

- Sich vergewissern, daß das Gerät nach der Installation nicht auf dem Netzkabel steht.  
**Wichtig:** Beschädigte Versorgungskabel müssen durch ein Spezialkabel bzw. einen Spezialsatz ersetzt werden, die beim Hersteller oder dem Kundendienststellen erhältlich sind.
- Während das Gerät in Betrieb ist, werden der Verflüssiger und der Kompressor, die sich auf der Rückseite des Gerätes befinden, heiß. Aus Gründen der Sicherheit muß eine Mindestbelüftung gesichert sein, wie aus der Abbildung hervorgeht.  
**Achtung:** Die Ventilations - Öffnungen müssen immer saubergehalten werden.
- Teile, die heiß werden (z.B. Kompressorgehäuse, Verflüssiger und zugehörige Rohre), sollen nicht frei zugänglich sein. Wo es auch immer möglich ist, soll das Gerät mit der Rückseite gegen eine Wand gestellt werden.
- Während des Transports kann es vorkommen, daß das im Motorkompressor enthaltene Öl in den Kältekreislauf abläuft. Man sollte mindestens 2 Std. warten, bevor das Gerät in Betrieb genommen wird, damit das Öl in den Kompressor zurückströmen kann.


## Gebrauch

- Die Haushaltskühl- und Gefriergeräte sind nur zur Einlagerung bzw. zum Einfrieren von Nahrungsmitteln bestimmt.
- Ein aufgetautes Produkt darf nicht wieder eingefroren werden.

- Für das Aufbewahren bzw. das Einfrieren der Lebensmittel sind die Anweisungen des Herstellers zu befolgen.
- In allen Kühl- und Gefriergeräten bedecken sich im Laufe der Zeit alle kälteführenden Teile mit einer Reif bzw. Eisschicht. Diese Schicht wird je nach Modell automatisch oder mit der Hand abgetaut. Die Reifschicht niemals mit Metallgegenständen abkratzen, das Gerät könnte beschädigt werden. Dazu nur den mitgelieferten Plastischaber verwenden.
- Benutzen Sie kein mechanisches oder anderes Mittel für einen schnelleren Abtauprozess mit Ausnahme der vom Hersteller empfohlenen.
- Zum Lösen der festgefrorenen Eisschalen keine scharfkantigen oder spitzen Gegenstände benutzen.
- Es sollten keine kohlenensäurehaltigen Getränke in das Gefrier- bzw. Frosterfach eingestellt werden, sie könnten platzen.



## Umweltnormen

- Dieses Gerät enthält im Kühlkreislauf und in der Isolierung kein ozonschädigendes Gas. Das Gerät darf nicht mit dem Hausmüll oder Sperrmüll entsorgt werden. Eine Beschädigung des Kältemittelkreislaufs, insbesondere des Wärmetauschers auf der Rückseite des Gerätes, muß verhindert werden. Auskunft über Abholtermine oder Sammelplätze gibt die örtliche Gemeindeverwaltung an.
- Die in diesem Gerät verwendeten und mit dem Symbol  gekennzeichneten Materialien, sind recyclingfähig.



# HINWEISE ZUR VERPACKUNGSENTSORGUNG

Verpackungen und Packhilfsmittel unserer Elektro-Großgeräte sind mit Ausnahme von Holzwerkstoffen recyclingfähig und sollen grundsätzlich der Wiederverwertung zugeführt werden. In Deutschland können Sie die Verpackung an den Händler zurückgeben, bei dem Sie das Gerät gekauft haben.

Wir empfehlen Ihnen:

- Papier-, Pappe- und Wellpappeverpackungen sollten in die entsprechenden Sammelbehälter gegeben werden.
- Kunststoffverpackungsteile sollten ebenfalls in die dafür vorgesehenen Sammelbehälter gegeben werden. Solange solche in Ihrem Wohngebiet noch nicht vorhanden sind, können Sie diese Materialien zum Hausmüll geben. Als Packhilfsmittel sind bei uns nur recyclingfähige Kunststoffe zugelassen, z.B.:



In den Beispielen steht  
PE für Polyäthylen \*\* 02  $\triangleq$  PE - HD; 04  $\triangleq$  PE- LD  
PP für Polypropylen  
PS für Polystyrol

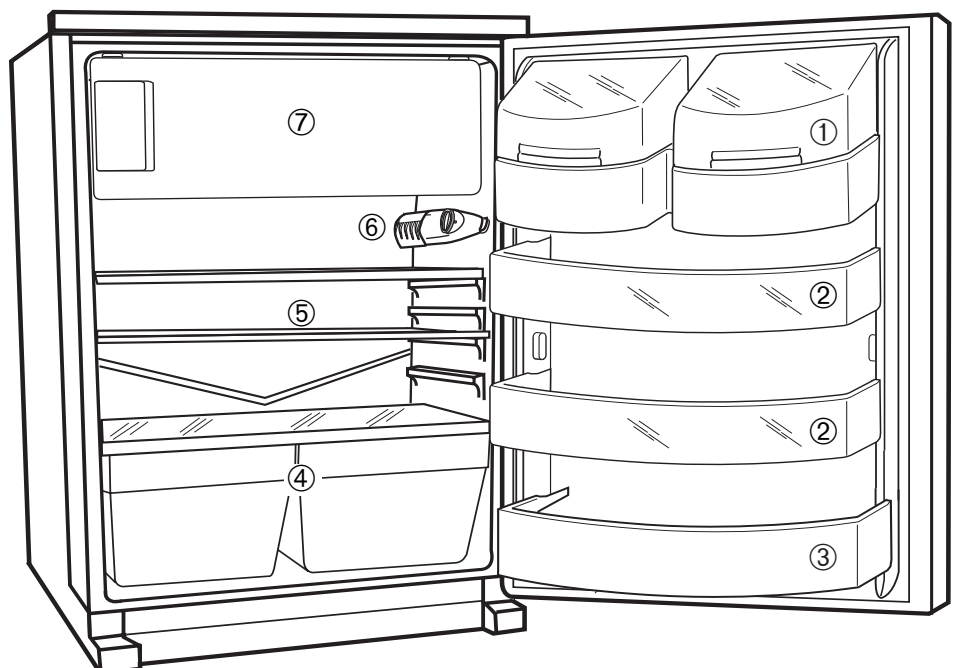
## BESTANDTEILE AUS PLASTIK

Zur einfacheren Entsorgung und/oder Recycling ist ein Großteil der Materialien dieses Gerätes gekennzeichnet, um ihre Identifizierung zu ermöglichen.



## GERÄTEBESCHREIBUNG

- ① Butterfächer
- ② Absteller
- ③ Flaschenhalter
- ④ Gemüsefächer
- ⑤ Ablagen
- ⑥ Thermostat
- ⑦ Gefrierfach



## Reinigung der Innenteile

Bevor Sie das Gerät in Betrieb nehmen, beseitigen Sie den typischen «Neugeruch» am besten durch Auswaschen der Innenteile mit lauwarmem Wasser und einem neutralen Reinigungsmittel. Sorgfältig nachtrocknen.



**Bitte keine Reinigungs- bzw. Scheuermittel verwenden, die das Gerät beschädigen könnten.**

## Inbetriebnahme

Den Stecker in die Steckdose einsetzen. Kühlschrantür öffnen und Thermostatknopf von der Stellung «O» (STOP) aus im Uhrzeigersinn drehen. Das Gerät ist eingeschaltet. Den Stillstand des Gerätes erhält man durch Drehen des Thermostatknopfes auf das Symbol «O».

## Temperaturregelung

Die Temperatur wird automatisch geregelt und kann erhöht werden (wärmer) durch Drehen des Thermostatknopfes auf niedrigere Einstellungen oder verringert (kälter) durch das Drehen auf höhere Zahlen.

Die richtige Einstellung erhält man, unter Berücksichtigung folgender, die Innentemperatur beeinflussender Faktoren:

- Raumtemperatur
- Häufigkeit des Türöffnens
- Menge der eingelagerten Lebensmittel,
- Aufstellung des Gerätes.

**Die mittlere Einstellung ist meistens die geeigneteste.**



**WICHTIG!**

**Höchste Kälteeinstellung bei hoher Raumtemperatur und erheblicher Lebensmittelmenge kann fortdauernden Kühlschrant-Betrieb verursachen, dabei kann sich eine Reif- oder Eisschicht an der hinteren Innenwand bilden.**

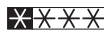
**In diesem Falle den Thermostatknopf auf wärmere Temperaturen stellen, damit das automatische Abtauen, mit folglich geringerem Stromverbrauch, gewährleistet werden kann.**

## Hinweise zum richtigen Kühlen und Lebensmitteln und Getränken

Um die besten Leistungen des Kühlschranks zu erreichen, beachten Sie bitte folgendes:

- keine warmen Speisen oder dampfenden Flüssigkeiten in den Kühlschrank einstellen.
- Geruchverbreitende Lebensmittel müssen abgedeckt oder eingewickelt werden.
- Die Lebensmittel müssen so eingelagert werden, daß die Kälte um sie frei zirkulieren kann.

## Einfrieren von frischen Lebensmitteln

Das 4 Sterne-Fach  eignet sich sowohl zur langfristigen Einlagerung von Tiefkühlkost sowie zum Einfrieren frischer Lebensmittel.

Für das Einfrieren von Lebensmitteln ist es nicht nötig die Einstellung des Thermostatknopfes von der üblichen Normalstellung zu ändern.

Wünscht man aber ein rasches Einfrieren, dann muß der Thermostatknopf auf die höchste Stellung gedreht werden.

Dabei aber darauf achten, daß im Kühlfach die Temperatur nicht unter Null sinkt. In diesem Falle den Thermostatknopf auf eine niedrigere Markierung drehen.

## Aufbewahrung der Tiefkühlkost

Nach einem längeren Stillstand oder bei der ersten Inbetriebnahme des Gerätes muß vor der Einlagerung der Tiefkühlkost die höchste Stellung des Thermostatknopfes gewählt werden. Nach ca. 2 Std. kann dieser auf eine mittlere Stellung zurückgedreht werden.



**Achtung**

**Im Falle einer Stromunterbrechung während der Lagerung von Tiefkühlkost bzw. von eingefrorenen Lebensmitteln soll die Tür des Gefrierfaches nicht geöffnet werden. Die Tiefkühlkost verdirbt nicht, wenn es sich um eine kurze Unterbrechung handelt (12 Std.) und das Gerät voll ist. Wenn das nicht der Fall ist, ist es nötig, die tiefgefrorenen Lebensmittel innerhalb kurzer Zeit zu verbrauchen (eine Temperaturerhöhung der Tiefkühlkost verkürzt die Aufbewahrungsdauer).**

## Auftauen

Die eingefrorenen oder tiefgekühlten Lebensmittel sollten vor dem Gebrauch aufgetaut werden, indem man sie am besten im Kühlfach oder je nach der zur Verfügung stehenden Zeit bei Raumtemperatur auftaut. Kleine Stücke können gleich und noch gefroren gekocht werden. Selbstverständlich verlängert sich dabei die Kochzeit.

## Eiswürfelbereitung

Das Gerät hat eine oder mehrere Eiswürfelschalen, welche mit Wasser aufgefüllt in das Gefrierfach gestellt werden.

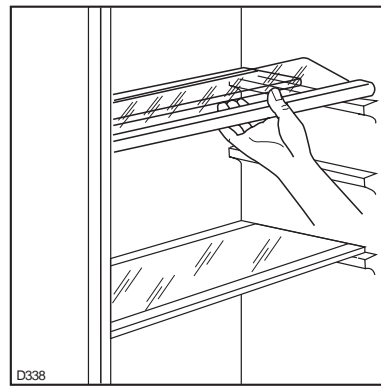


**Bitte zur Entnahme der Eiswürfelschalen keine Metallgegenstände benutzen!**

## Höhenverstellbare Abstellregale

Der Abstand zwischen den verschiedenen Abstellregalen kann je nach Wunsch geändert werden. Dazu die Regale herausnehmen und auf das gewünschte Niveau einsetzen.

Zur besseren Raumnutzung können die vorderen Halbeile der Ablagen auf die rückwärtigen hinaufgelegt werden.

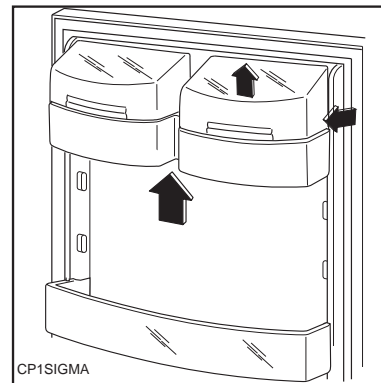


## Höhenverstellung der Innentürablagen

Zur Einlagerung von Lebensmittel-Packungen verschiedener Größe, sind die Abstellregale der Innentür höhenverstellbar.

Hierzu wie folgt vorgehen:  
das Abstellregal stufenweise in Pfeilrichtung drücken bis es frei wird; dann in der gewünschten Höhe wieder anbringen.

Zur besseren Reinigung können die obere und die untere Ablagen herausgenommen werden.



## Tips für das Kühlen

Nachstehend einige praktische Ratschläge:

**Fleisch** (alle Sorten) in Plastikfolie einpacken und auf die Glasplatte, die sich über der Gemüseschale befindet, legen.

**In dieser Lage kann das Fleisch längstens 1-2 Tage aufbewahrt werden.**

**Gekochte Nahrungsmittel, kalte Platten, usw.** zugedeckt aufbewahren. Sie können auf jeden beliebigen Rost gelegt werden.

**Obst und Gemüse:** nach vorherigem Säubern und Waschen in der Gemüseschale (in den Gemüseschalen) aufbewahren.

**Butter und Käse:** in speziellen Behältern aufbewahren oder in Alu- bzw. Plastikfolie einpacken, um den Kontakt mit der Luft zu vermeiden.

**Milch in Flaschen:** gut verschlossen auf die Konsole der Innentür stellen.

**Wenn Bananen, Kartoffeln, Zwiebeln und Knoblauch nicht verpackt sind, sollen sie nicht in den Kühlschrank gegeben werden.**

## Tips für das Einfrieren

Für ein einwandfreies Einfrieren der Lebensmittel geben wir folgende Ratschläge:

- **das Gefriervermögen des Gefrierabteils (in 24 Std.) kann auf dem Typschild abgelesen werden;**
- der Gefriervorgang dauert ca. 24 Stunden. In dieser Zeit sollte keine zusätzliche Ware in das Gefrierabteil eingelegt werden;
- nur erstklassige, frische und gut gesäuberte Produkte einfrieren;
- teilen Sie die Nahrungsmittel vor dem Einfrieren in kleine Portionen ein, damit der Gefriervorgang beschleunigt wird. Dies ermöglicht auch eine gute Entnahme in kleinen Portionen, ohne daß immer größere Mengen aufgetaut werden müssen;
- beachten Sie, daß sich magere Ware besser und länger hält als fette, und daß das Salz die Gefrierlagerzeit verkürzt;
- die Ware in Alu- oder Plastikfolie luftdicht einpacken, um die Nährstoffe zu erhalten;
- es soll vermieden werden, daß die einzufrierenden Lebensmittel mit den bereits eingefrorenen in Berührung kommen, um eine Wärmeübertragung an diese zu verhindern;
- es sollten keine kohlenensäurehaltigen Getränke bzw. verschlossenen Flaschen oder warmen Speisen in das Gefrierfach eingestellt werden. Behälter mit Deckel nicht randvoll füllen;

- Eis aus dem Gefrierfach nicht sofort verbrauchen, es könnte Kälte-Brandwunden verursachen;
- es ist empfehlenswert, auf der Verpackung das Einfrierdatum zu notieren, damit die Aufbewahrungszeit eingehalten werden kann;
- **es sollten keine kohlenensäurehaltigen Getränke in das Gefrierfach eingestellt werden, da sie explodieren können.**


## Tips für Tiefkühlkost

Um optimale Leistungen des Gerätes zu erhalten, sich vergewissern,

- daß die Tiefkühlkost beim Verkäufer gut aufbewahrt wurde.
- und daß der Transport vom Verkäufer zum Verbraucher in kurzer Zeit erfolgt.
- Tür so wenig wie möglich öffnen und nicht offen lassen.
- Einmal aufgetaute Lebensmittel verderben schnell und können kein ein zweites Mal eingefroren werden.
- Das Haltbarkeitsdatum auf der Tiefkühlkost-Verpackung sollte nicht überschritten werden.

# WARTUNG

 **Vor jeder Reinigungsarbeit immer den Netzstecker aus der Steckdose ziehen.**

 **Achtung**  
**Dieses Gerät erhält im Kaltekreislauf Kohlenwasserstoff. Aus diesem Grund darf die Wartung und das Nachfüllen ausschließlich von autorisierten Fachpersonal durchgeführt werden.**

## Abtauen

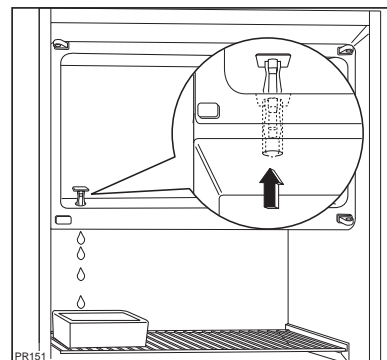
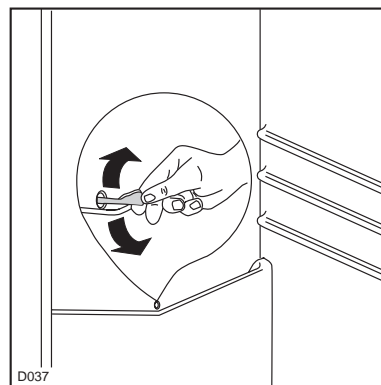
Die sich auf der Verdampfer des Gerätes bildende Reifschicht taut jedesmal in den Stillstandzeiten des Motorkompressors von selbst ab. Das Tauwasser läuft durch eine Rinne in eine Plastikschiene auf der Rückseite des Gerätes (über dem Kompressor) und verdunstet dort.


**Wir empfehlen, das in der Mitte der Abtauwasserrinne des Kühlraumes befindliche Ablaufloch für das Abtauwasser regelmäßig zu reinigen, um zu vermeiden, daß das Abtauwasser auf die eingelagerten Lebensmittel tropft. Verwenden Sie den dafür vorgesehenen Reiniger, der sich schon im Ablaufloch befindet.**

Die sich im Gefrierfach bildende Reifschicht soll, sobald diese eine Stärke von 4 mm erreicht hat, mit dem mitgelieferten Plastikschaber abgekratzt werden. Während dieses Vorganges ist es nicht nötig, das Gerät auszuschalten und die Nahrungsmittel herauszunehmen.

Wenn sich jedoch eine dicke Eisschicht bildet, muß man vollkommen abtauen. Um ein vollständiges Abtauen durchzuführen, geht man wie folgt vor:

1. Thermostatknopf auf «O» einstellen oder Stecker aus der Steckdose herausziehen;
2. die eventuell im Frosterfach liegenden Lebensmittel herausnehmen, sie in Zeitungspapier einwickeln und sehr kühl aufbewahren;
3. Tür offen lassen. Ein Gefäß auf den ersten Rost direkt unter das Ablaufloch stellen. Den Stöpsel wie in der Abbildung gezeigt entfernen.
4. Nach beendetem Abtauprozess das Gefrierteil gut nachtrocknen und den Stöpsel wieder hineingeben.
5. Plastikschaber für späteren Gebrauch aufbewahren.
6. Den Thermostatknopf wieder in die gewünschte Stellung drehen bzw. den Stecker wieder einstecken.
7. Nachdem das Gerät für 2-3 Std. in Betrieb genommen wurde, können tiefgefrorene Lebensmittel darin zurückgelegt.



 **Achtung**  
**Benutzen Sie niemals Metallgegenstände, um die Reifschicht abzukratzen, damit eine Beschädigung des Gerätes vermieden werden kann.**  
**Benutzen Sie kein mechanisches oder anderes Mittel für einen schnelleren Abtauprozess mit Ausnahme der vom Hersteller empfohlenen.**  
**Ein Temperaturanstieg der Tiefkühlkost während des Abtauens könnte die Aufbewahrungsdauer verkürzen.**

## Regelmäßige Reinigung

Benutzen Sie nie Metallgegenstände um das Gerät zu reinigen, da es beschädigt werden könnte. Den Innenraum mit lauwarmem Wasser und einem neutralen Reinigungsmittel reinigen.

Gut nachwaschen und sorgfältig trocknen.

Um einen sicheren Betrieb des Gerätes zu gewährleisten, einmal im Jahr den Sockel-Grill abbauen und die Luftkanäle mit einem Staubsauger reinigen. Dies begünstigt den guten Betrieb mit folglichem Stromersparnis.

## Stillstandszeiten

Bei längerem Stillstand des Gerätes, müssen Sie folgendermaßen vorgehen:

den Stecker aus der Steckdose ziehen;

alle Lebensmittel herausnehmen;

Gerät abtauen, Innenraum und Zubehörteile reinigen;

die Türen offen lassen, um im Inneren eine gute Luftzirkulation zu gewährleisten und somit Geruchsbildung zu vermeiden.

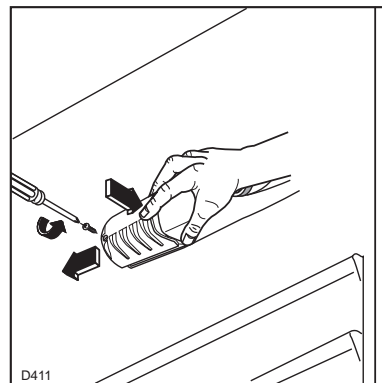
## Innenbeleuchtung

Die Innenbeleuchtungslampe im Kühlabteil ist durch folgende Arbeitsschritte zugänglich:

1. Lösen Sie die Befestigungsschraube der Lampenabdeckung.
2. Heben Sie den beweglichen Teil ab, indem Sie wie in der Abbildung gezeigt darauf drücken.

Sollte sich die Beleuchtung beim Öffnen der Tür nicht einschalten, ist zu überprüfen, ob die Glühbirne fest eingeschraubt ist; wenn die Störung dennoch bestehen bleibt, die defekte Glühbirne durch eine neue Birne gleicher Leistung ersetzen.

Die maximale Leistung ist am Leuchtkörper angegeben.



# KUNDENDIENST UND ERSATZTEILE

Falls das Gerät Störungen aufweisen sollte, überprüfen Sie zuerst folgendes:

Störung	Abhilfe
Im Gerät wird es nicht kalt genug	<ul style="list-style-type: none"> <li>- Ist die Temperatur auf schwach eingestellt?</li> <li>- Wurde zu warmes Gut eingelagert?</li> <li>- Wurde zu viel auf einmal eingelagert?</li> <li>- Sind die Waren richtig eingelagert, damit die abgekühlte Luft ausreichend zirkulieren kann?</li> <li>- Ist die Tür richtig geschlossen?</li> <li>- Wurde die Tür längere Zeit offengelassen oder unnötig oft geöffnet?</li> </ul>
Die Kältemaschine läuft ständig	<ul style="list-style-type: none"> <li>- Ist der Temperaturregler auf stark eingestellt?</li> <li>- Ist die erforderliche Luftzirkulation an der Rückseite des Gerätes gewährleistet?</li> <li>- Sind die Lüftungsschlitze in der Sockelblende frei?</li> </ul>
Starke Eis- und Reifbildung	<ul style="list-style-type: none"> <li>- Wurden nicht ausreichend verpackte Waren eingelagert?</li> <li>- Wurde die Tür offengelassen?</li> <li>- Wurde die Tür häufig geöffnet, oder stand sie für längere Zeit offen?</li> <li>- Ist die Dichtung noch intakt?</li> <li>- Verhindert etwas im Innenraum, daß die Tür richtig schließt?</li> </ul>
Wasser auf dem Boden	<ul style="list-style-type: none"> <li>- Ist die Ablauföffnung an der Rückwand im Geräteinnenraum verstopft?</li> <li>Mit einem nicht scharfkantigen Gegenstand reinigen.</li> </ul>
Das Kühlsystem funktionieren nicht	<ul style="list-style-type: none"> <li>- Kontrollieren Sie, ob der Temperaturregler zwischen "1" und "6" eingestellt ist.</li> </ul>
Die Innenbeleuchtung und das Kühlsystem funktionieren nicht.	<ul style="list-style-type: none"> <li>Kontrollieren Sie, ob</li> <li>- der Netzstecker richtig eingesteckt ist?</li> <li>- die Sicherung intakt ist und die Netzsteckdose Strom führt? Überprüfen Sie durch Anschließen eines anderen Gerätes an die Steckdose, ob es zu einem Stromausfall gekommen ist. Bei jeglichem Defekt ist ein Elektrofachmann zu verständigen!</li> </ul>
Die Kältemaschine macht wiederholt erfolglose Anlaufversuche	<ul style="list-style-type: none"> <li>- Das Gerät abschalten und nach 20 Minuten erneut einschalten.</li> </ul>

Sollten Sie nach o.e. Prüfungen zu keinem Resultat kommen, so wenden Sie sich bitte an unseren nächsten Kundendienst.

**Um ein rasches Beheben des Schadens zu ermöglichen, ist es beim Anruf an den Kundendienst notwendig, die Modell- und Seriennummer anzugeben, die Sie dem Garantieschein oder dem Typschild (- linke Seite - unten) entnehmen können.**

# TECHNISCHE ANGABE

Die technischen Angaben sind auf dem Typschild genannt, das auf der linken inneren Seite der Anlage liegt.

# **i** INSTALLATION



Sollte dieses mit Magnetschlössern ausgestattete Gerät ein mit Schnappschlössern ausgerüstetes Gerät ersetzen, so raten wir dazu, die Schlösser des alten Gerätes zu zerstören, bevor Sie es entsorgen. Sie verhindern damit, daß spielende Kinder sich selbst einsperren und in Lebensgefahr geraten.

## Aufstellung

Das Gerät sollte nicht in der Nähe von Wärmequellen wie Heizkörpern oder Öfen aufgestellt und vor direkter Sonneneinstrahlung geschützt werden. Die beste Leistung erzielt man erfahrungsgemäß bei Raumtemperaturen von +18°C bis +43°C (Klasse T); +18°C bis +38°C (Klasse ST); +16°C bis +32°C (Klasse N); +10°C bis +32°C (Klasse SN). **Die Geräteklasse ist auf dem Typschild angegeben.** Für den Einbau und ev. Türanschlagwechsel lesen Sie bitte den entsprechenden Abschnitt durch.

## Elektrischer Anschluß

Bevor Sie den Stecker in die Steckdose einstecken, überprüfen Sie bitte, daß die auf dem Typschild des Gerätes angegebene Spannung sowie Frequenz mit dem Anschlußwert des Hauses übereinstimmen. Eine Abweichung von  $\pm 6\%$  von der Nominalspannung ist zulässig. Für die Anpassung des Gerätes an andere Spannungen muß ein Spartransformator angemessener Leistung vorgeschaltet werden.



### Wichtig

**Das Gerät muß unbedingt vorschriftsmäßig geerdet werden.**

Zu diesem Zweck ist der Stecker des Anschlußkabels mit dem dafür vorgesehenen Kontakt versehen.

Sollte die Netzleitung im Haus nicht mit einer Erdleitung versehen sein, so muß das Gerät an eine getrennte Erdleitung vorschriftsmäßig und unter Hinzuziehung eines Fachmanns angeschlossen werden.

**Die Erzeugerfirma lehnt jede Verantwortung ab, falls diese Unfallverhütungsvorschrift nicht beachtet wird.**



### Wichtig

Es muß möglich sein, das Gerät vom Netz zu trennen; nach der Installation muß die Steckdose daher zugänglich bleiben.

Dieses Gerät entspricht der EWG-Richtlinie Nr. 87/308 vom 2.6.87 (Deutschland-Ausführung) bzw. der ÖVE-Richtlinie Nr. F 61/84 (Österreich Ausführung) bezüglich Funkentstörung.



Dieses Gerät entspricht der folgende EWG Richtlinie:

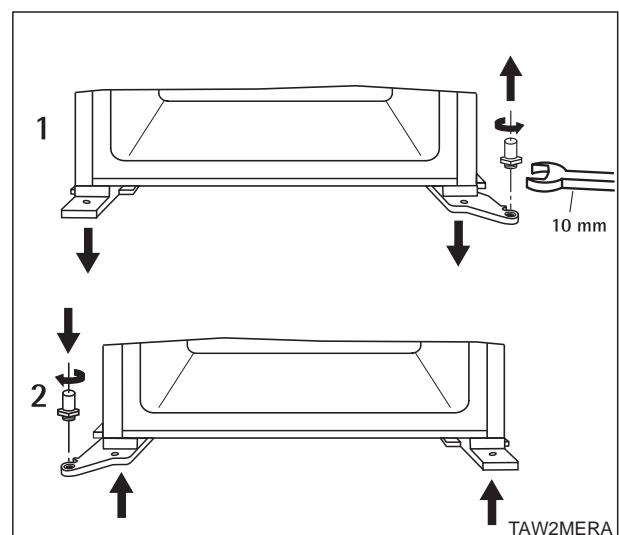
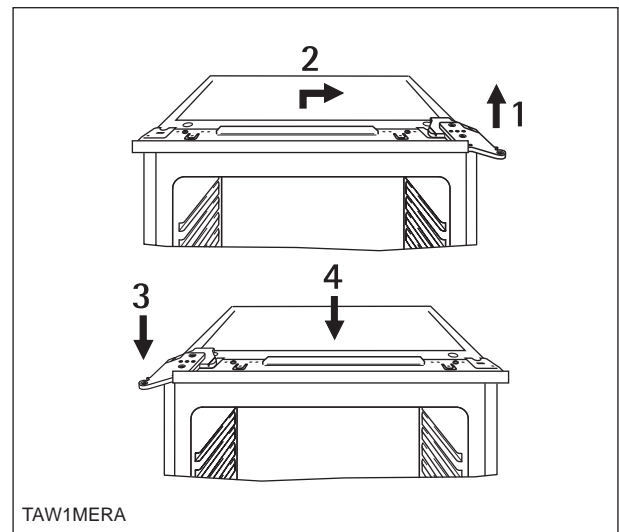
- 73/23 EWG vom 19/02/73 (Niederspannung) und folgende Änderungen;
- 89/336 EWG vom 03/05/89 (Elektromagnetische Verträglichkeit) und folgende Änderungen.

## Türanschlag wechseln (falls erforderlich)



### Warnung!

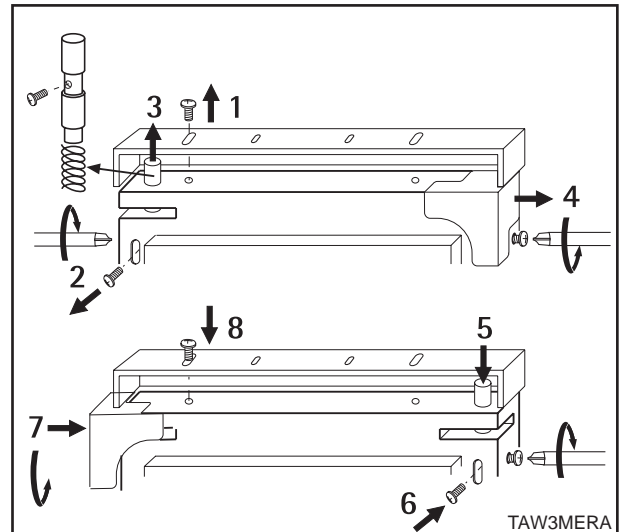
Während des Türanschlagwechsels darf das Gerät nicht am Stromnetz angeschlossen sein. Vorher Netzstecker ziehen.





### Achtung!

Bei einer niedrigen Raumtemperatur (z.B. im Winter) kann es vorkommen, dass die Dichtung nicht perfekt am Schrank haftet. Die Wiederherstellung der Dichtung erfolgt automatisch nach gewisser Zeit. Wollen Sie aber diesen Prozess beschleunigen, so genügt es die Dichtung mit einem Fön zu erwärmen.

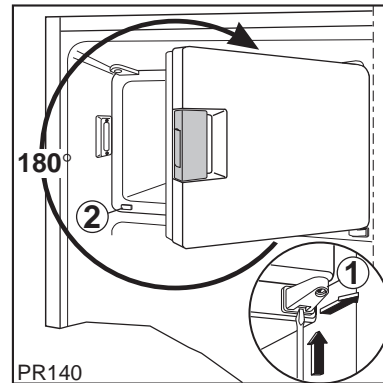


TAW3MERA

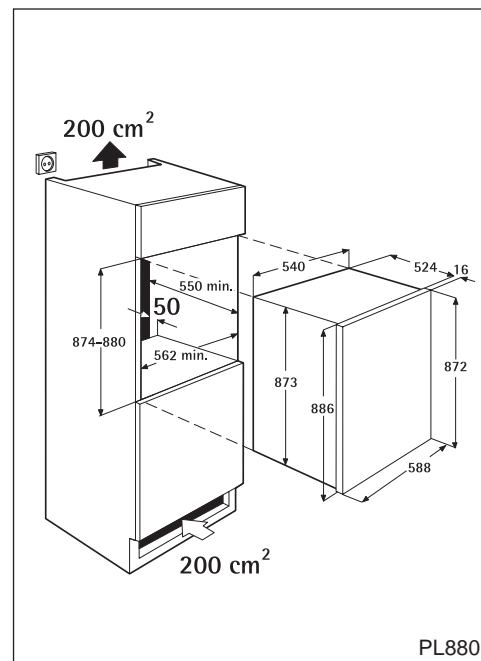
## Anschlagwechsel Verdampferfachtür

1. Mit Hilfe eines Schraubenziehers den Scharnierträger (1) lösen. Dazu auf die innere Feder drücken (Abb.) und den Scharnierträger gemeinsam mit der Verdampferfachtür herausziehen.
2. Den Blindstopfen (2) entfernen und auf der gegenüberliegenden Seite in der freibleibenden Öffnung wieder einsetzen.
3. Die Tür um 180° drehen, den Scharnierträger (1) abnehmen und auf der gegenüberliegenden Seite wieder anbringen.
4. Die Verdampferfachtür wieder montieren; dazu den oberen Scharnierstift und den unteren Scharnierträger (1) bis zur Einrastung eindrücken.

Um eine optimale Lagerung der Lebensmittel zu garantieren, ist die Verdampferfachtür mit einem einfachen Federmechanismus ausgestattet, durch die die Tür geöffnet bleibt, bis sie nicht fest geschlossen wird.



## Maßzeichnungen



## Montageanleitung für den integrierten Einbau

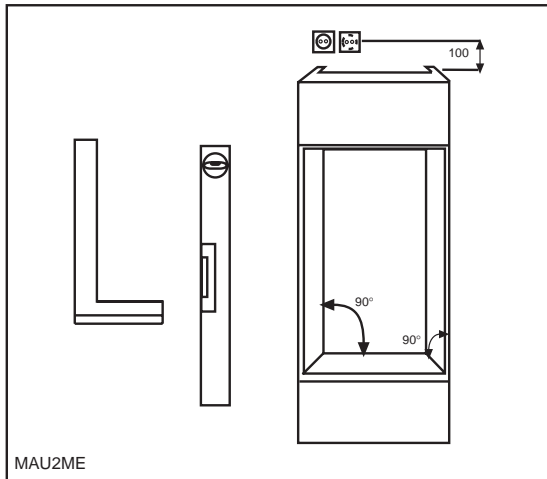
Für eine optimale Belüftung des Gerätes müssen die minimalen Lüftungsquerschnitte (Abb.) eingehalten werden.

**Achtung: Die Ventilations - Öffnungen müssen immer saubergehalten werden.**

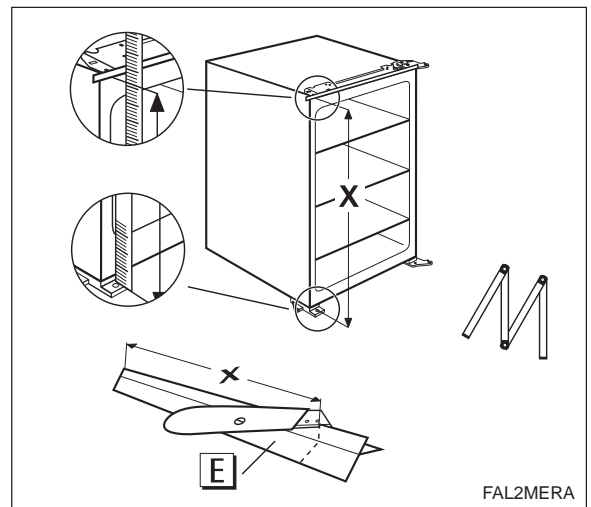
Ferner ist auch am hinteren Einbauschränkteil ein Lüftungskamin mit folgenden Massen notwendig:

Tiefe 50 mm  
Breite 540 mm

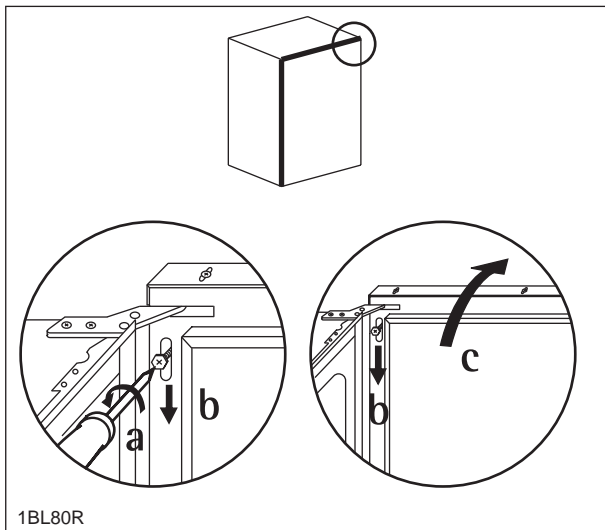
## Möbelschrank ausrichten



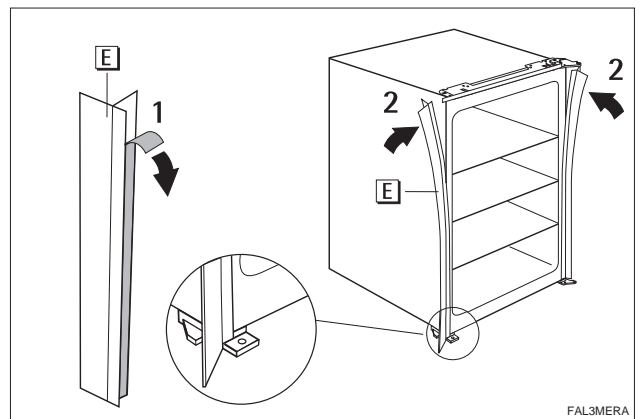
D



## Gerätetür abnehmen

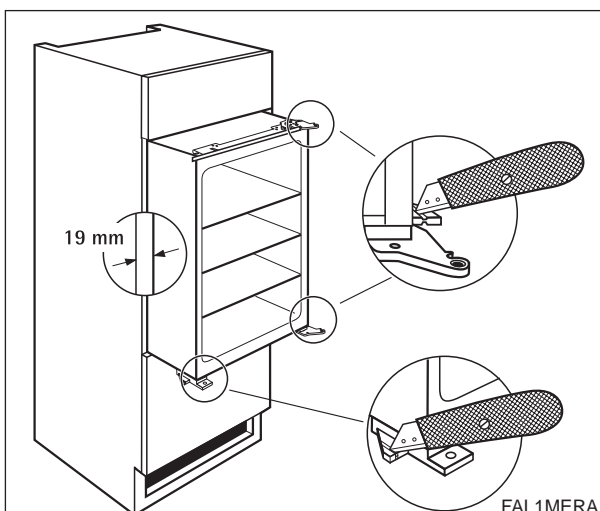


2. Fugenabdeckleisten (E) abschneiden.

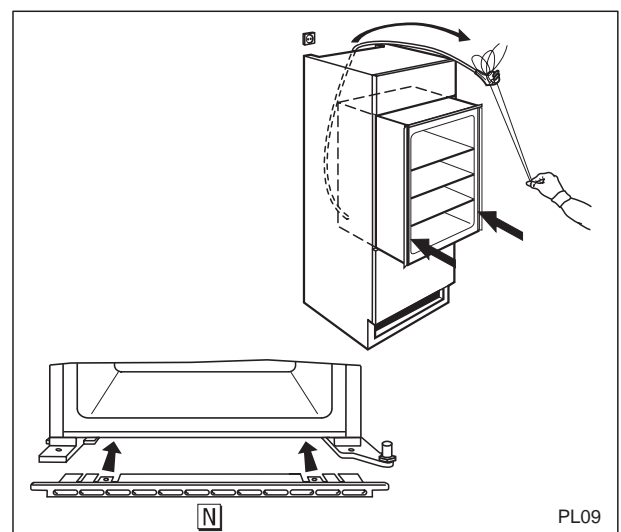


3. Fugenabdeckleisten (E) ankleben.

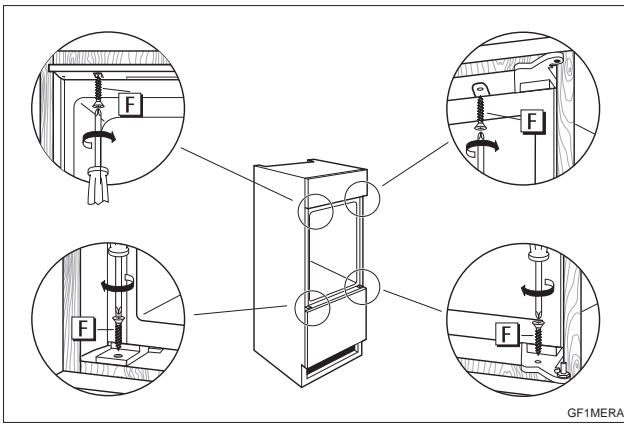
Die nachfolgenden Montageschritte sind nur für Türanschlag rechts (Lieferzustand) dargestellt. Bei Türanschlag links, bitte die nachfolgenden Montageschritte entsprechend auf der gegenüberliegenden Geräteseite ausführen.



1. Anpassungen vornehmen.

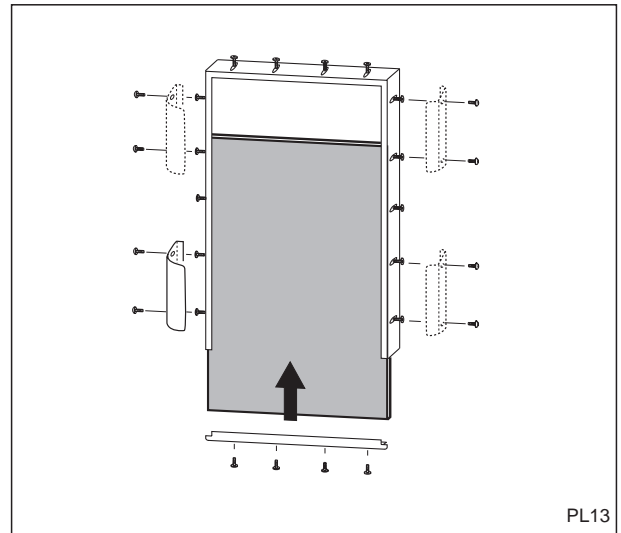


4. Gitter (N) aufstecken und Gerät einschieben.



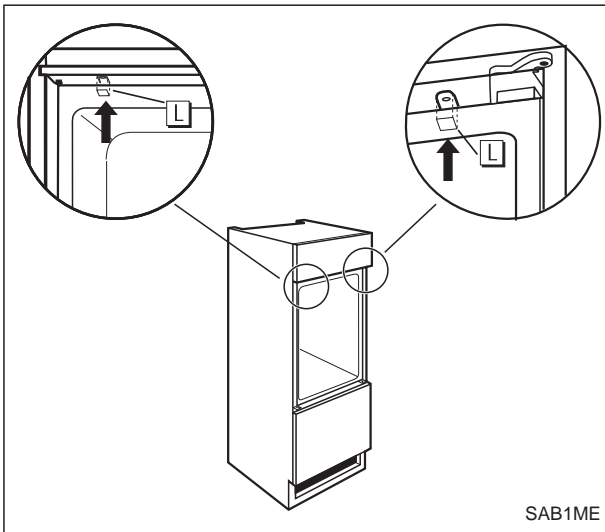
5. Gerät festschrauben.

GF1MERA



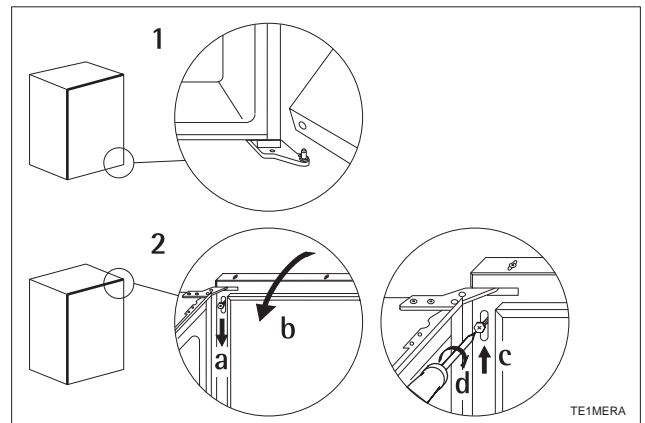
8. Montage Türgriff

PL13



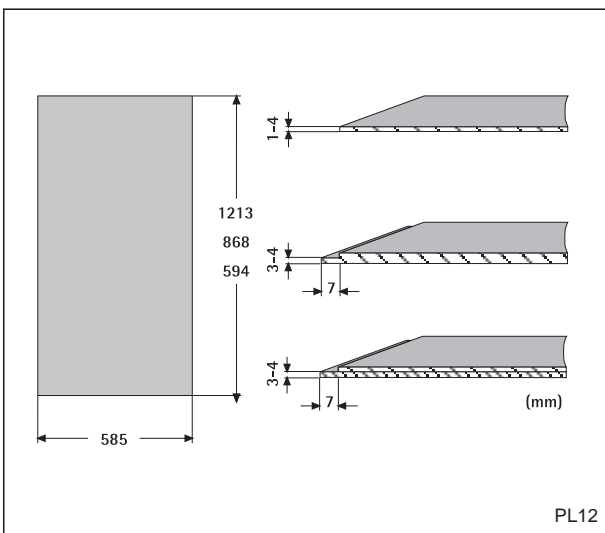
6. Schraubenabdeckungen (L) anbringen.

SAB1ME



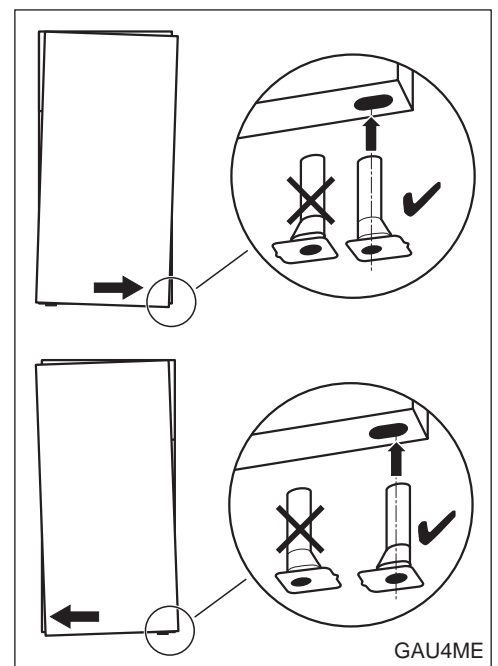
9. Gerätetür einsetzen.

TE1MERA



7. Dekorsatz anbringen.

PL12



10. Gerätetür ausrichten (falls erforderlich).

GAU4ME