

Gebrauchs- und Montageanleitung

Instructions for installation and use

Instructions de montage et d'emploi

Gebruiks- en montageaanwijzing

Istruzioni per l'installazione e l'uso

Istrucciones para el montaje y el uso

Wichtig: Unbedingt lesen und aufbewahren!

Important: Read these instructions carefully and then store them in a safe place

Important: Lire attentivement et ranger soigneusement ce mode d'emploi

Belangrijk: Beslist lezen en bewaren

Importante: È necessario leggere attentamente queste istruzioni e conservarle con cura

Importante: Leerlas imprescindiblemente y guardarlas

Integrierte Einbau-Kühlgeräte

Integrated refrigerator

Réfrigérateur à intégrer

Integreerbare koelkasten

Frigoriferi integrabili

Frigorífico integrable

Modell: FKE 237-4 - FKE 157-4



p.: 10 - 16



17 - 23



24 - 30



31 - 37



38 - 44

Küppersbusch Vertriebsgesellschaft mbH

Postfach 10 01 32

45801 Gelsenkirchen

Hausanschrift:

Küppersbuschstr. 16

45883 Gelsenkirchen

Telefon: (02 09) 4 01-0

Teletex: 20 931 810

Telefax: (02 09) 4 01-3 03

Küppersbusch

ALLERFEINSTE KÜCHENTECHNIK

Achtung!

Sollte dieses Gerät mit magnet-Türverschluß als Ersatz für ein altes Gerät dienen, das noch mit einem Schnapp- oder Riegelschloß ausgerüstet ist, so machen Sie bitte dieses Schloß **unbrauchbar**, bevor Sie das Gerät beiseite stellen oder zum Müll geben. Sie verhindern damit, daß spielende Kinder sich selbst einsperren und damit in Lebensgefahr geraten.

Hinweise zur Verpackungsentsorgung

Verpackungen und Packhilfsmittel unserer Elektro-Großgeräte sind mit Ausnahme von Holzwerkstoffen recyclingfähig und sollen grundsätzlich der Wiederverwertung zugeführt werden.

Wir empfehlen Ihnen:

- „ Papier-, Pappe- und Wellpappeverpackungen sollten in die entsprechenden Sammelbehälter gegeben werden.
- „ Kunststoffverpackungsteile sollten ebenfalls in die dafür vorgesehenen Sammelbehälter gegeben werden.
Solange solche in Ihrem Wohngebiet noch nicht vorhanden sind, können Sie diese Materialien zum Hausmüll geben.

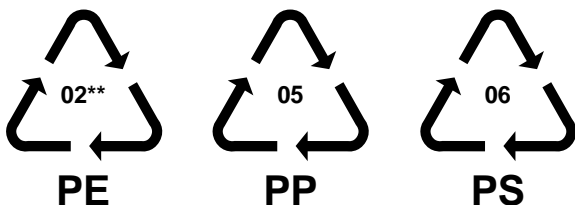
Als Packhilfsmittel sind bei uns nur recyclingfähige Kunststoffe zugelassen, z.B.:

In den Beispielen steht

PE für Polyäthylen** 02 $\hat{=}$ PE-HD; 04 $\hat{=}$ PE-LD

PP für Polypropylen

PS für Polystyrol



Bestandteile aus Plastik

Zur einfacheren Entsorgung und/oder Recycling ist ein Großteil der Materialien dieses Gerätes gekennzeichnet, um ihre Identifizierung zu ermöglichen.



WARNUNGEN UND WICHTIGE HINWEISE

Es ist sehr wichtig, daß diese Bedienungsanleitung mit dem betreffenden Gerät aufbewahrt wird. Sollte dieses Gerät verkauft bzw. einer anderen Person gegeben werden, so ist es nötig, die Anleitung beizufügen, damit der neue Kunde über den Betrieb des Gerätes bzw. die entsprechenden Warnungen informiert werden kann.

Diese Warnungen wurden zu Ihrem bzw. dem Schutz anderer bearbeitet. Wir bitten Sie daher, diese aufmerksam zu lesen, bevor das Gerät in Betrieb genommen wird.

- “ Dieses Gerät wurde hergestellt, um von Erwachsenen benutzt zu werden. Darauf achten, daß Kinder es nicht anfassen oder es als Spielzeug verwenden.
- “ Sollte die Installation des Gerätes eine Änderung der elektrischen Hausinstallation verlangen, so darf diese nur von Elektro-Fachkräften durchgeführt werden.
- “ Eventuelle Reparaturen dürfen nur von autorisierten KD-Stellen durchgeführt werden. Sich vergewissern, daß nur Original-Ersatzteile verwendet werden.
- “ Es ist gefährlich, die Eigenschaften dieses Gerätes zu ändern.
- “ Sich vergewissern, daß das Gerät nach der Installation nicht auf dem Netzkabel steht.
- “ Die Haushaltskühl- und Gefriergeräte sind nur zur Einlagerung bzw. zum Einfrieren von Nahrungsmitteln bestimmt.
- “ Ein aufgetautes Produkt darf nicht wieder eingefroren werden.
- “ Für das Aufbewahren bzw. das Einfrieren der Lebensmittel sind die Anweisungen des Herstellers zu befolgen.
- “ Während das Gerät in Betrieb ist, werden der Verflüssiger und der Kompressor, die sich auf der Rückseite des Gerätes befinden, heiß. Aus Gründen der Sicherheit muß eine Mindestbelüftung gesichert sein, wie aus der bezüglichen Abbildung hervorgeht.
Achtung: Die Ventilations - Öffnungen müssen immer saubergehalten werden.
- “ Darauf achten, daß die Luft um das Gerät frei zirkulieren kann, damit die Wärme abgeführt werden kann. Eine ungenügende Luftzirkulation kann einen unregelmäßigen Betrieb bzw. Schaden am Gerät verursachen. Sich an die Installationsanweisungen halten.
- “ Vor der inneren bzw. äußeren Reinigung des Gerätes sowie beim Auswechseln der Glühlampe (bei damit ausgestatteten Geräten) das Gerät immer spannungslos machen.
- “ Während des Transports kann es vorkommen, daß das im Motorkompressor enthaltene Öl in den Kältekreislauf abläuft. Man sollte mindestens 2 Std. warten, bevor das Gerät in Betrieb genommen wird, damit das Öl in den Kompressor zurückströmen kann.
- “ In allen Kühl- und Gefriergeräten bedecken sich im Laufe der Zeit alle kälteführenden Teile mit einer Reif- bzw. Eisschicht. Diese Schicht wird je nach Modell automatisch oder manuell abgetaut. Die Reifschicht niemals mit Metallgegenständen abkratzen, das Gerät könnte beschädigt werden. Dazu nur den mitgelieferten Plastikschraber verwenden.
- “ Benutzen Sie kein mechanisches oder anderes Mittel für einen schnelleren Abtauprozess mit Ausnahme der vom Hersteller empfohlenen.
- “ Zum Lösen der festgefrorenen Eisschalen keine scharfkantigen oder spitzen Gegenstände benutzen.
- “ Es sollten keine kohlenstoffhaltigen Getränke in das Gefrier- bzw. Frosterfach eingestellt werden, sie könnten platzen.
- “ Eis aus dem Gefrier- bzw. Frosterfach nicht sofort verbrauchen, es könnte Kälte-Brandwunden verursachen.
- “ Dieses Gerät ist schwer. Beim Versetzen bitte darauf achten!
- “ Dieses Gerät enthält im Kältekreislauf Kohlenwasserstoff. Aus diesem Grund darf die Wartung und das Nachfüllen ausschließlich von autorisiertem Fachpersonal durchgeführt werden.
- “ Benutzen Sie nie Metallgegenstände um das Gerät zu reinigen, da es beschädigt werden könnte.
- “ Tritt eine Störung oder ein Defekt ein, verzichten Sie darauf, das Gerät selbst zu reparieren. Elektrogeräte dürfen nur von Elektro-Fachkräften repariert werden, da durch unsachgemäße Reparaturen erhebliche Folgeschäden entstehen können. Sich an die nächstgelegene KD-Stelle wenden und nur Original-Ersatzteile anfordern.
- “ Dieses Gerät enthält im Kühlkreislauf und in der Isolierung kein ozonschädigendes Gas. Das Gerät darf nicht mit dem Hausmüll oder Sperrmüll entsorgt werden. Eine Beschädigung des Kältemittelkreislaufs, insbesondere des Wärmetauschers auf der Rückseite des Gerätes, muß verhindert werden. Auskunft über Abholtermine oder Sammelplätze gibt die örtliche Gemeindeverwaltung an.
- “ Beachten Sie, daß während der Bewegung des Gerätes der Kältemittelkreislauf nicht beschädigt wird.
- “ Das Gerät darf nicht in unmittelbarer Nähe von Heizkörpern oder Gasherden aufgestellt werden.
- “ Ein Standort mit direkter Sonneneinstrahlung sollte vermieden werden.
- “ Eine ausreichende Luftzirkulation an der Geräterückseite muß gewährleistet sein. Jegliche Beschädigung des Kühlkreislaufes ist zu vermeiden.
- “ **NUR FÜR GEFRIERSCHRÄNKE (Einbaugeräte ausgenommen): ein optimaler Aufstellungsort ist der Keller.**

INSTALLATION

Sollte dieses Gerät mit Magnet-Türverschuß als Ersatz für ein altes Gerät dienen, das noch mit einem Schnappschloß ausgerüstet ist, so machen Sie bitte dieses Schloß unbrauchbar, bevor Sie das Gerät beiseite stellen oder zum Müll geben.

Sie verhindern damit, daß spielende Kinder sich selbst einsperren und damit in Lebensgefahr kommen.

Aufstellung

Das Gerät sollte nicht in der Nähe von Wärmequellen wie Heizkörpern oder Öfen aufgestellt und vor direkter Sonneneinstrahlung geschützt werden.

Die beste Leistung erzielt man erfahrungsgemäß bei Raumtemperaturen von +18°C bis +43°C (Klasse T); +18°C bis +38°C (Klasse ST); +16°C bis +32°C (Klasse N); +10°C bis +32°C (Klasse SN).

Die Geräteklasse ist auf dem Typenschild angegeben.

Für den Einbau bitte den entsprechenden Abschnitt durchlesen.

Elektrischer Anschluß

Bevor Sie den Stecker in die Steckdose einstecken, überprüfen Sie bitte, daß die auf dem Typenschild des Gerätes angegebene Spannung sowie Frequenz mit dem Anschlußwert des Hauses übereinstimmen.

Eine Abweichung von $\pm 6\%$ von der Nominalspannung ist zulässig.

Für die Anpassung des Gerätes an andere Spannungen muß ein Spartransformator angemessener Leistung vorgeschaltet werden.

Das Gerät muß unbedingt vorschriftsmäßig geerdet werden.

Zu diesem Zweck ist der Stecker des Speisekabels mit dem dafür vorgesehenen Kontakt versehen.

Sollte die Netzleitung im Haus nicht mit einer Erdleitung versehen sein, so muß das Gerät an eine getrennte Erdleitung vorschriftsmäßig und unter Hinzuziehung eines Fachmanns angeschlossen werden.

Die Erzeugerfirma lehnt jede Verantwortung ab, falls diese Unfallverhütungsvorschrift nicht beachtet wird.

Dieses Gerät entspricht der EWG-Richtlinie Nr. 87/308 vom 2.6.87 (Deutschland-Ausführung) bzw. der ÖVE-Richtlinie Nr. F 61/84 (Österreich-Ausführung) bezüglich Funkentstörung.

CE Dieses Gerät entspricht der folgende EWG Richtlinie:

- 73/23 EWG vom 19/02/73 (Niederspannung) und folgende Änderungen;
- 89/336 EWG vom 03/05/89 (Elektromagnetische Verträglichkeit) und folgende Änderungen.

Reinigung der Innenteile

Bevor Sie das Gerät in Betrieb nehmen, beseitigen Sie den typischen «Neugeruch» am besten durch Auswaschen der Innenteile mit lauwarmem Wasser und einem neutralen Reinigungsmittel Sorgfältig nachtrocknen. Bitte keine Reinigungs- bzw. Scheuermittel verwenden, die das Gerät beschädigen könnten.

Montageanweisung

Montage der Dekorplatte (Abb. 1)

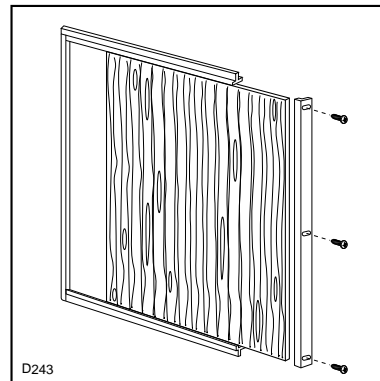


Abb. 1

Die Dekorplatte muß folgende Abmessungen haben: 1 bis 2 mm kleiner als die Tür, Stärke max. 4 mm.

Gerät geschlossen lassen und den abnehmbaren

Rahmenteil abschrauben. Diesen letzteren entfernen, und die restlichen Schrauben lockern. Dekorplatte einschieben und gelockerte Schrauben sowie den abgenommenen Rahmenteil wieder anschrauben.

Türanschlagwechsel

Türöffnung rechts

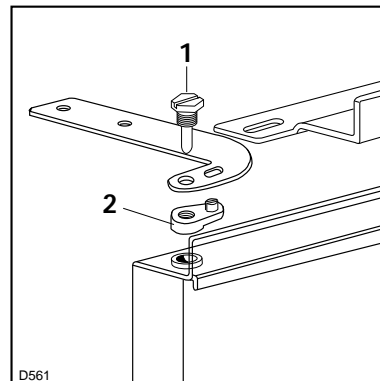


Abb. 2

Die auf der linken Seite des Gerätes montierten Scharnierstifte (1), obere und untere Kunststoffteile (2) und das Sicherungsblech (4) entfernen (Abb. 2).

nehmen.

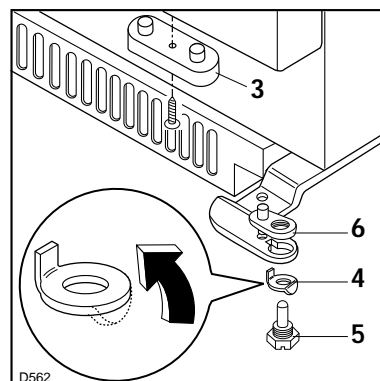


Abb. 3

Türöffnung links

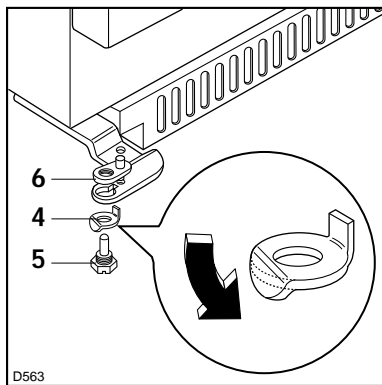


Abb. 4

Den oberen Stift mit dem Kunststoffteil abnehmen. Das Sicherungsblech (4) des unteren Scharniers links geradebiegen. Scharnierstift (5) und Kunststoffteil

(6) (Abb. 3) entfernen. Aus Gründen der Sicherheit mit Hilfe eines Gerätes (z.B. einen Schraubzieher) das Sicherungsblech, das sich unter dem Scharnier befindet, abbiegen (Abb. 4). Das Kunststoffteil (3-Abb. 3) abschrauben und entfernen.

Anschlagwechsel Verdampferfachtür

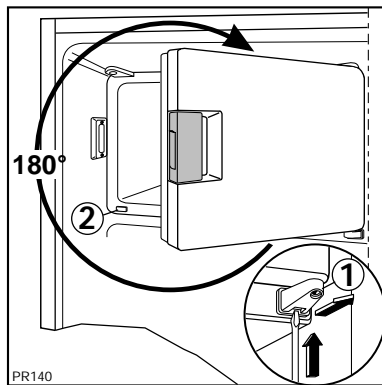


Abb. 5

Mit Hilfe eines Schraubenziehers den Scharnierträger (1) lösen. Dazu auf die innere Feder drücken (Abb. 5) und den Scharnierträger gemeinsam mit

der Verdampferfachtür herausziehen; den Blindstopfen (2) entfernen und auf der gegenüberliegenden Seite in der freibleibenden Öffnung wieder einsetzen; die Tür um 180° drehen, den Scharnierträger (1) abnehmen und auf der gegenüberliegenden Seite wieder anbringen; die Verdampferfachtür wieder montieren; dazu den oberen Scharnierstift und den unteren Scharnierträger (1) bis zur Einrastung eindrücken. Um eine optimale Lagerung der Lebensmittel zu garantieren, ist die Verdampferfachtür mit einem einfachen Federmechanismus ausgestattet, durch die die Tür geöffnet bleibt, bis sie nicht fest geschlossen wird.

Einbau und Befestigung

Abmessungen der Einbaunische:

	FKE 157-4	FKE 237-4
Höhe	880 mm	1225 mm
Tiefe	550 mm	550 mm
Breite	560 mm	560 mm

Zur Transportsicherung wurde die Gerätetür an beiden Anschlagseiten mit Scharnierstiften befestigt. Je nach Türanschlag, Scharnierstift auf einer Seite oben und unter entfernen.

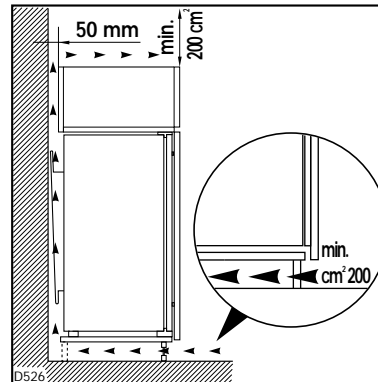


Abb. 6

Aus Gründen der Sicherheit muß eine Mindestbelüftung gesichert sein, wie aus der Abb. 6 hervorgeht.

Achtung: Die Ventilations - Öffnungen müssen immer saubergehalten werden.

Durch das Entlüftungsgitter unten am Gerät strömt die Luft ein; die Entlüftung erfolgt nach oben.

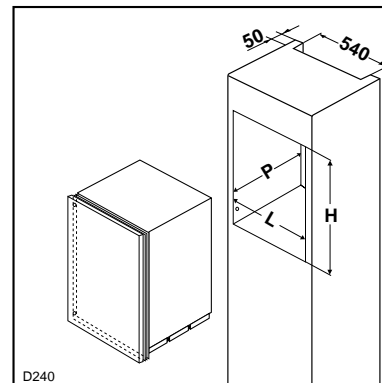


Abb. 7

50 mm, Breite 540 mm (Abb. 7).

Dafür muß an der Rückseite der Schranknische ein «Kaminschacht» vorgesehen werden. Der Kaminschacht muß folgende Abmessungen haben: Tiefe

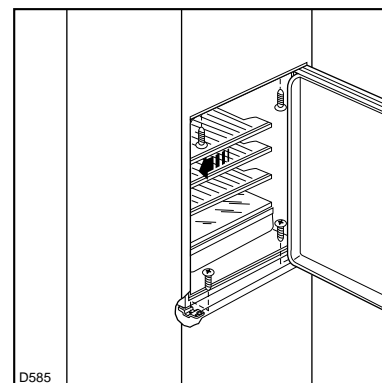


Abb. 8

Diese Öffnung muß auch oben zwischen Schrank und Zimmerdecke eingehalten werden. Gerät in die Nische einschieben.

Zur Befestigung des Gerätes sind die mitgelieferten Schrauben an die obere Befestigungsschiene (Abb. 8) und an das untere Scharnier (Abb. 8) anzuschrauben.

GEBRAUCH

Inbetriebnahme

Den Stecker in die Steckdose einsetzen.
Kühlschranktür öffnen und Thermostatknopf von der Stellung «O» (STOP) aus im Uhrzeigersinn drehen.
Das Gerät ist eingeschaltet.

Temperaturregelung

Die Temperatur wird automatisch geregelt und kann erhöht werden (wärmer) durch Drehen des Thermostatknopfes auf niedrigere Einstellungen oder verringert (kälter) durch das Drehen auf höhere Zahlen.

Die richtige Einstellung erhält man, unter Berücksichtigung folgender, die Innentemperatur beeinflussender Faktoren:

Raumtemperatur,

Häufigkeit des Türöffnens,

Menge der eingelagerten Lebensmittel,

Aufstellung des Gerätes.

Die mittlere Einstellung ist meistens die geeignetste.

Den Stillstand des Gerätes erhält man durch Drehen des Thermostatknopfes auf das Symbol «O».

Wichtig

Höchste Kälteeinstellung bei hoher Raumtemperatur und erheblicher Lebensmittelmenge kann fort dauernden Kühlschrank-Betrieb verursachen, dabei kann sich eine Reif- oder Eisschicht an der hinteren Innenwand bilden. In diesem Falle den Thermostatknopf auf wärmere Temperaturen stellen, damit das automatische Abtauen, mit folglich geringerem Stromverbrauch, gewährleistet werden kann.

Hinweise zum richtigen Kühlen von Lebensmitteln und Getränken

Um die besten Leistungen des Kühlschranks zu erreichen, beachten Sie bitte folgendes:

Keine warmen Speisen oder dampfenden Flüssigkeiten in den Kühlschrank einstellen.

Geruchverbreitende Lebensmittel müssen abgedeckt oder eingewickelt werden.

Die Lebensmittel müssen so eingelagert werden, daß die Kälte um sie frei zirkulieren kann.

Nachstehend einige praktische Ratschläge:

Fleisch (alle Sorten) in Plastikfolie einpacken und auf die Glasplatte, die sich über der Gemüseschale befindet, legen.

In dieser Lage kann das Fleisch längstens 1-2 Tage aufbewahrt werden.

Gekochte Nahrungsmittel, kalte Platten, usw. zugedeckt aufbewahren. Sie können auf jeden beliebigen Rost gelegt werden.

Obst und Gemüse: nach vorherigem Säubern und Waschen in der Gemüseschale (in den Gemüseschalen) aufbewahren.

Butter und Käse: in speziellen Behältern aufbewahren oder in Alu- bzw. Plastikfolie einpacken, um den Kontakt mit der Luft zu vermeiden.

Milch in Flaschen: gut verschlossen auf die Konsole der Innentür stellen.

Wenn Bananen, Kartoffeln, Zwiebeln und Knoblauch nicht verpackt sind, sollen sie nicht in den Kühlschrank gegeben werden.

Innenausstattung

Höhenverstellbare Abstellablagen

Der Abstand zwischen den verschiedenen Glaslagen kann je nach Wunsch geändert werden. Dazu die Etagen herausnehmen und auf das gewünschte Niveau einsetzen (Abb. 9-10). Zur besseren Raumnutzung können die vorderen Halfteile der Glas-Ablagen (je nach Modell) auf die rückwärtigen hinaufgelegt werden (Abb. 9).

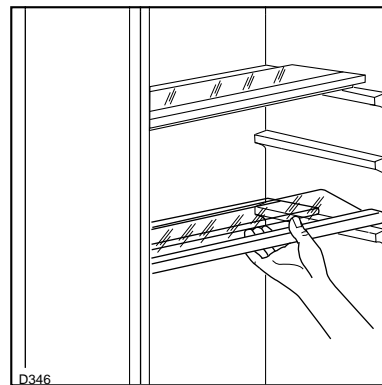


Abb. 9

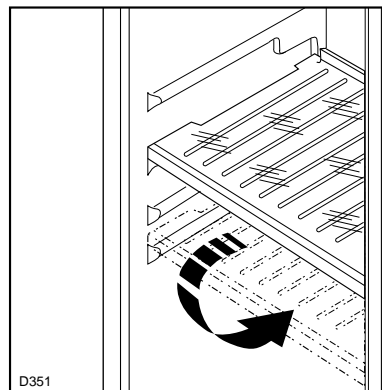


Abb. 10

Höhenverstellung der Türablagen

Zur Einlagerung von Lebensmittel-Packungen verschiedener Größe, sind die Türablagen höhenverstellbar.

Hierzu wie folgt vorgehen:

Die Ablagen stufenweise in Pfeilrichtung drücken bis man es losmacht, und dann auf die erwünschte Höhe wieder anbringen.

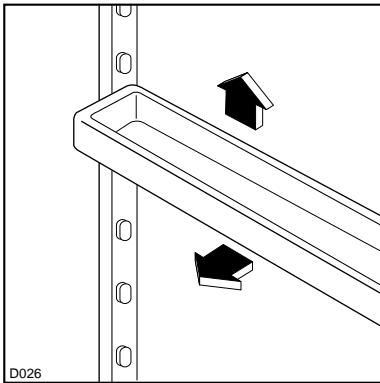


Abb. 11

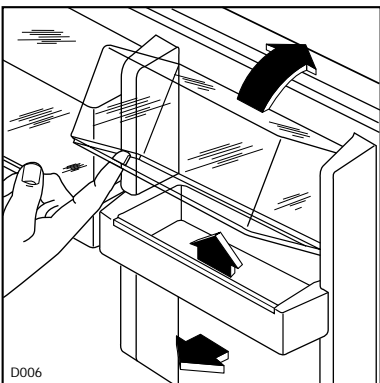


Abb. 12

Einfrieren von frischen Lebensmitteln

Das 4 Sterne-Gefrierfach  eignet sich zur langfristigen Einlagerung von Tiefkühlkost sowie zum Einfrieren frischer Kost.

Für das Einfrieren von Lebensmitteln ist es nicht nötig, die Thermostateinstellung zu ändern. Wünscht man aber ein rasches Einfrieren, so muß der Thermostatknopf auf die höchste Stellung gedreht werden.

Sollte jedoch bei dieser Einstellung die Temperatur im Kühlraum unter 0°C sinken, so muß eine niedrigere Reglerstellung gewählt werden.

Für ein einwandfreies Einfrieren der Lebensmittel geben wir folgende Ratschläge:

Das Gefriervermögen des Gefrierabteils (in 24 Std.) kann auf dem Typenschild abgelesen werden.

Der Gefriervorgang dauert ca. 24 Stunden. In dieser Zeit sollte keine zusätzliche Ware in das Gefrierabteil eingelegt werden.

Nur erstklassige, frische und gut gesäuberte Produkte einfrieren.

Die Nahrungsmittel vor dem Einfrieren in kleine Portionen einteilen, damit der Gefriervorgang beschleunigt wird; dies ermöglicht das spätere Auftauen von kleineren Portionen.

Die Lebensmittel in Alu- oder Polyäthylenfolien luftdicht verpacken.

Es soll vermieden werden, daß die einzufrierenden Lebensmittel mit den bereits eingefrorenen in Berührung kommen, um eine Wärmeübertragung an diese zu verhindern.

Es ist zu beachten, daß mageres Fleisch besser und länger haltbar ist.

Fetthaltiges Fleisch hat eine geringere Lagerzeit. Ferner reduziert Salz die Haltbarkeitsdauer.

Speiseeis, direkt aus dem Gefrierfach genommen, kann Kälte-Brandwunden verursachen.

Es ist empfehlenswert, auf der Verpackung das Einfrierdatum zu notieren, damit die Aufbewahrungszeit eingehalten werden kann.

Auf der Innentür oder in einer Tabelle (falls diese mitgeliefert wurde) sind einige Tier- und Lebensmittelsymbole mit der in Monaten (Zahlen) angegebenen Aufbewahrungsdauer angebracht, die Ihnen die Haltbarkeit vom Moment des Einfrierens an anzeigt.

Es sollten keine kohlenensäurehaltigen Getränke in das Gefrierfach eingestellt werden, da sie explodieren können.

Aufbewahrung der Tiefkühlkost

Nach einem längeren Stillstand oder bei der ersten Inbetriebnahme des Gerätes muß vor der Einlagerung der Tiefkühlkost die höchste Stellung des Thermostatknopfes gewählt werden. Nach ca. 2 Std. kann dieser auf eine mittlere Stellung zurückgedreht werden.

Um optimale Leistungen des Gerätes zu erhalten, sich vergewissern,

daß die Tiefkühlkost beim Verkäufer gut aufbewahrt wurde

und daß der Transport vom Verkäufer zum Verbraucher in kurzer Zeit erfolgt.

Tür so wenig wie möglich öffnen und nicht offen lassen.

Einmal aufgetaute Lebensmittel verderben schnell und können kein ein zweites Mal eingefroren werden.

Das Haltbarkeitsdatum auf der Tiefkühlkostverpackung sollte nicht überschritten werden.

Achtung

Im Falle einer Stromunterbrechung während der Lagerung von Tiefkühlkost bzw. von eingefrorenen Lebensmitteln soll die Tür des Gefrierfaches nicht geöffnet werden. Die Tiefkühlkost verdirbt nicht, wenn es sich um eine kurze Unterbrechung handelt (bis 6-8 Std.) und das Gerät voll ist. Wenn das nicht der Fall ist, ist es nötig, die tiefgefrorenen Lebensmittel innerhalb kurzer Zeit zu verbrauchen (eine Temperaturerhöhung der Tiefkühlkost verkürzt die Aufbewahrungsdauer).

Auftauen

Die eingefrorenen oder tiefgekühlten Lebensmittel sollten vor dem Gebrauch aufgetaut werden, indem man sie am besten im Kühlabteil oder je nach der zur Verfügung stehenden Zeit bei Raumtemperatur auftaut.

Kleine Stücke können eingefroren gekocht werden. Selbstverständlich verlängert sich dabei die Kochzeit.

Eiswürfelbereitung

Das Gerät hat eine oder mehrere Eiswürfelschalen, welche mit Wasser aufgefüllt in das Gefrierfach gestellt werden.

Bitte zur Entnahme der Eiswürfelschalen keine Metallgegenstände benutzen!

Abtauen

Die sich auf dem Verdampfer des Kühlschranks bildende Reifschicht taut jedesmal in den Stillstandzeiten des Motorkompressors von selbst ab. Das Tauwasser läuft durch eine Rinne in eine Plastikschiene auf der Rückseite des Gerätes (über dem Kompressor) und verdunstet dort.

Wir empfehlen, das in der Mitte der Abtauwasserrinne des Kühlraumes befindliche Ablaufloch für das Abtauwasser regelmäßig zu reinigen, um zu vermeiden, daß das Abtauwasser auf die eingelagerten Lebensmittel tropft. Verwenden Sie den dafür vorgesehenen Reiniger, der sich schon im Ablaufloch befindet.

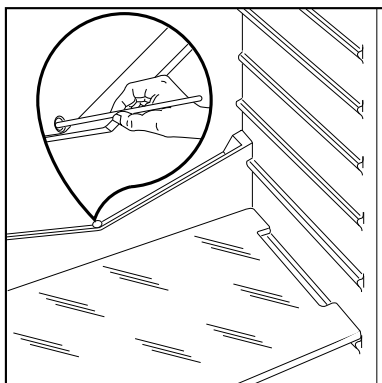


Abb. 13

Die sich im Gefrierfach bildende Reifschicht soll, sobald diese eine Stärke von 4 mm erreicht hat, mit dem mitgelieferten Plastikschaber abgekratzt werden. Während dieses Vorganges ist es nicht nötig, das Gerät auszuschalten und die Nahrungsmittel herauszunehmen.

Benutzen Sie niemals Metallgegenstände, um die Reifschicht abzukratzen, damit eine Beschädigung des Gerätes vermieden werden kann.

Benutzen Sie kein mechanisches oder anderes Mittel für einen schnelleren Abtauprozess mit Ausnahme der vom Hersteller empfohlenen.

Wenn sich jedoch eine dicke Eisschicht bildet, muß man vollkommen abtauen. Um ein vollständiges Abtauen durchzuführen, geht man wie folgt vor:

Thermostatknopf auf «O» einstellen oder Stecker aus der Steckdose herausziehen;

die Lebensmittel herausnehmen, in mehrere Lagen Zeitungspapier einwickeln und an einen kühlen Ort geben;

Tür offen lassen. Ein Gefäß auf den ersten Rost direkt unter das Ablaufloch stellen. Den Stöpsel wie in der Abbildung gezeigt entfernen.

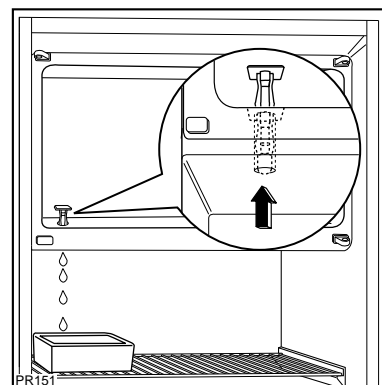


Abb. 14

Nach beendetem Abtauprozess das Gefrierteil gut nachtrocknen und den Stöpsel wieder hineingeben.

Plastikschaber für späteren Gebrauch aufbewahren.

Thermostatknopf auf die gewünschte Position einstellen oder Stecker wieder einstecken.

Nach 2-3 Stunden Betrieb können die Lebensmittel wieder eingelagert werden.

Achtung:

Ein Temperaturanstieg der Tiefkühlkost während des Abtauens könnte die Aufbewahrungsdauer verkürzen.

WARTUNG

Vor jeder Reinigungsarbeit immer den Netzstecker aus der Steckdose ziehen.

Achtung

Dieses Gerät erhält im Kaltekreislauf Kohlenwasserstoff. Aus diesem Grund darf die Wartung und das Nachfüllen ausschließlich von autorisiertem Fachpersonal durchgeführt werden.

Regelmäßige Reinigung

Benutzen Sie nie Metallgegenstände um das Gerät zu reinigen, da es beschädigt werden könnte. Den Innenraum mit lauwarmem Wasser und Natron reinigen. Gut nachwaschen und sorgfältig trocknen.

Stillstandszeiten

Bei längerem Stillstand des Gerätes, müssen Sie folgendermaßen vorgehen:

den Stecker aus der Steckdose ziehen;

alle Lebensmittel herausnehmen;

Gerät abtauen, Innenraum und Zubehörteile reinigen;

die Türen offen lassen, um im Innern eine gute Luftzirkulation zu gewährleisten und somit Geruchsbildung zu vermeiden.

Innenbeleuchtung

Die Innenbeleuchtungslampe im Kühlabteil ist durch folgende Arbeitsschritte zugänglich:

- “ Lösen Sie die Befestigungsschraube der Lampenabdeckung.
- “ Heben Sie den beweglichen Teil ab, indem Sie wie in der Abbildung gezeigt darauf drücken.

Sollte sich die Beleuchtung beim Öffnen der Türe nicht einschalten, ist zu überprüfen, ob die Glühbirne fest eingeschraubt ist; wenn die Störung dennoch bestehen bleibt, die defekte Glühbirne durch eine neue Birne gleicher Leistung ersetzen.

Die maximale Leistung ist am Leuchtkörper angegeben.

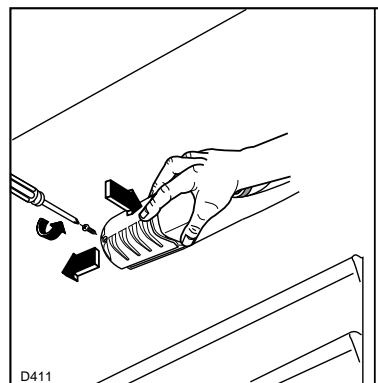


Abb. 15

KUNDENDIENST UND ERSATZTEILE

Falls das Gerät Störungen aufweisen sollte, überprüfen Sie zuerst folgendes:

Steckt der Netzstecker in der Steckdose?

Befindet sich der Hauptschalter der elektrischen Anlage in der richtigen Stellung?

Ist die Stromzufuhr unterbrochen?

Befindet sich der Thermostatknopf in richtiger Stellung?

Wasserpfütze auf dem Boden des Kühlfaches:

Abtauwasserloch verstopft? (siehe Abschnitt "Abtauen")

Sollten Sie nach o.e. Prüfungen zu keinem Resultat kommen, so wenden Sie sich bitte an unseren nächsten Kundendienst.

Um ein rasches Beheben des Schadens zu ermöglichen, ist es beim Anruf an den Kundendienst notwendig, die Modell- und Seriennummer anzugeben, die Sie dem Garantieschein oder dem Typenschild (– linke Seite – unten) entnehmen können.