

Gebrauchs- und Montageanleitung

Instructions for installation and use

Instructions de montage et d'emploi

Gebruiks- en montageaanwijzing

Istruzioni per l'installazione e l'uso

Istrucciones para el montaje y el uso

Wichtig: Unbedingt lesen und aufbewahren!

Important: Read these instructions carefully and then store them in a safe place

Important: Lire attentivement et ranger soigneusement ce mode d'emploi

Belangrijk: Beslist lezen en bewaren

Importante: È necessario leggere attentamente queste istruzioni e conservarle con cura

Importante: Leerlas imprescindiblemente y guardarlas

Integrierte Einbau-Gefriergeräte

Integrated freezer

Congélateur à intégrer

Integreerbare diepvrieskasten

Congelatori integrabili

Congelador integrable

Modell: FTE 127-6



p.: 14 - 24



25 - 37



38 - 50



51 - 62



63 - 74

Küppersbusch Vertriebsgesellschaft mbH

Postfach 10 01 32

45801 Gelsenkirchen

Hausanschrift:

Küppersbuschstr. 16

45883 Gelsenkirchen

Telefon: (02 09) 4 01 -0

Teletex: 20 931 810

Telefax: (02 09) 4 01 -3 03

Küppersbusch

ALLERFEINSTE KÜCHENTECHNIK

INHALT

Hinweise zur Verpackungsentsorgung	2	Tips	7
Warnungen und wichtige Hinweise	3	Tips für das Einfrieren	7
Für den Benutzer		Tips für Tiefkühlkost	7
Gerätebeschreibung	4	Wartung und Pflege	8
Gebrauch	5	Abtauen	8
Reinigung der Innenteile	5	Regelmäßige Reinigung	9
Bedienungsblende	5	Stillstandszeiten	9
Inbetriebnahme	5	Kundendienst und Ersatzteile	9
Temperatureinstellung	5	Für den Installateur	
Schnellgefriervorgang	6	Technische Angabe	9
Alarmlampe	6	Installation	10
Gefrierkalender	6	Aufstellung	10
Einfrieren der frischen Lebensmittel	6	Elektrischer Anschluß	10
Aufbewahrung der Tiefkühlkost	6	Türanschlagwechsel	10
Auftauen	7	Montageanleitung für den integrierten Einbau	11
Eiswürfelbereitung	7		



HINWEISE ZUR VERPACKUNGSENTSORGUNG

Verpackungen und Packhilfsmittel unserer Elektro-Großgeräte sind mit Ausnahme von Holzwerkstoffen recyclingfähig und sollen grundsätzlich der Wiederverwertung zugeführt werden.

In Deutschland können Sie die Verpackung an den Händler zurückgeben, bei dem Sie das Gerät gekauft haben.

Wir empfehlen Ihnen:

- Papier-, Papp- und Wellpappeverpackungen sollten in die entsprechenden Sammelbehälter gegeben werden.
- Kunststoffverpackungsteile sollten ebenfalls in die dafür vorgesehenen Sammelbehälter gegeben werden. Solange solche in Ihrem Wohngebiet noch nicht vorhanden sind, können Sie diese Materialien zum Hausmüll geben. Als Packhilfsmittel sind bei uns nur recyclingfähige Kunststoffe zugelassen, z.B.:



In den Beispielen steht
PE für Polyäthylen ** 02 $\hat{=}$ PE - HD; 04 $\hat{=}$ PE- LD
PP für Polypropylen
PS für Polystyrol

BESTANDTEILE AUS PLASTIK

Zur einfacheren Entsorgung und/oder Recycling ist ein Großteil der Materialien dieses Gerätes gekennzeichnet, um ihre Identifizierung zu ermöglichen.





WARNUNGEN UND WICHTIGE HINWEISE



Es ist sehr wichtig, daß diese Bedienungsanleitung mit dem betreffenden Gerät aufbewahrt wird. Sollte dieses Gerät verkauft bzw. einer anderen Person gegeben werden, so ist es nötig, die Anleitung beizufügen, damit der neue Kunde über den Betrieb des Gerätes bzw. die entsprechenden Warnungen informiert werden kann. Diese Warnungen wurden zu Ihrem bzw. dem Schutz anderer bearbeitet. Wir bitten Sie daher, diese aufmerksam zu lesen, bevor das Gerät in Betrieb genommen wird.

Sicherheit

- Dieses Gerät wurde hergestellt, um von Erwachsenen benutzt zu werden. Es ist unbedingt darauf zu achten, daß Kinder es nicht anfassen oder es als Spielzeug verwenden.
- Vor der inneren bzw. äußeren Reinigung des Gerätes sowie beim Auswechseln der Gühlampe (bei damit ausgestatteten Geräten) das Gerät spannungslos machen.
- Eis aus dem Gefrier- bzw. Frosterfach nicht sofort essen, es könnte Kälte-Brandwunden verursachen.
- Dieses Gerät ist schwer. Beim Versetzen bitte darauf achten!
- **Beachten Sie, daß während der Bewegung des Gerätes der Kältemittelkreislauf nicht beschädigt wird.**
- **Das Gerät darf nicht in unmittelbarer Nähe von Heizkörpern oder sonstigen Wärmequelle aufgestellt werden.**
- **Ein Standort mit direkter Sonneneinstrahlung sollte vermieden werden.**
- **Eine ausreichende Luftzirkulation an der Geräterückseite muß gewährleistet sein. Jegliche Beschädigung des Kühlkreislaufes ist zu vermeiden.**
- **NUR FÜR GEFRIERSCHRÄNKE (Einbaugeräte ausgenommen): ein optimaler Aufstellungsort ist der Keller.**
- **Keine Elektrogeräte (z.B. Eismaschinen) in das Gerät stellen.**

Störungen- Kundendienst

- Sollte die Installation des Gerätes eine Änderung der elektrischen Hausinstallation verlangen, so darf diese nur von Elektro-Fachkräften durchgeführt werden.
- Eventuelle Reparaturen dürfen nur von autorisierten Kundendienst-Stellen durchgeführt werden.
- Es ist wichtig, daß nur Original-Ersatzteile verwendet werden.
- Dieses Gerät enthält im Kältekreislauf Kohlenwasserstoff. Aus diesem Grund darf die Wartung und das Nachfüllen ausschließlich von autorisiertem Fachpersonal durchgeführt werden.
- Benutzen Sie nie Metallgegenstände um das Gerät zu reinigen, da es beschädigt werden könnte.

- Tritt eine Störung oder ein Defekt ein, versuchen Sie nicht, das Gerät selbst zu reparieren. Elektrogeräte dürfen nur von Elektro-Fachkräften repariert werden, da durch unsachgemäße Reparaturen erhebliche Folgeschäden entstehen können. Sich an die nächstgelegene Kundendienststelle wenden und nur Original-Ersatzteile anfordern.

Aufstellung


- Sich vergewissern, daß das Gerät nach der Installation nicht auf dem Netzkabel steht. **Wichtig:** Beschädigte Versorgungskabel müssen durch ein Spezialkabel bzw. einen Spezialsatz ersetzt werden, die beim Hersteller oder dem Kundendienststellen erhältlich sind.
- Während das Gerät in Betrieb ist, werden der Verflüssiger und der Kompressor, die sich auf der Rückseite des Gerätes befinden, heiß. Aus Gründen der Sicherheit muß eine Mindestbelüftung gesichert sein, wie aus der Abbildung hervorgeht. **Achtung:** Die Ventilations - Öffnungen müssen immer saubergehalten werden.
- Teile, die heiß werden (z.B. Kompressorgehäuse, Verflüssiger und zugehörige Rohre), sollen nicht frei zugänglich sein. Wo es auch immer möglich ist, soll das Gerät mit der Rückseite gegen eine Wand gestellt werden.
- Während des Transports kann es vorkommen, daß das im Motorkompressor enthaltene Öl in den Kältekreislauf abläuft. Man sollte mindestens 2 Std. warten, bevor das Gerät in Betrieb genommen wird, damit das Öl in den Kompressor zurückströmen kann.

Gebrauch

- Die Haushaltskühl- und Gefriergeräte sind nur zur Einlagerung bzw. zum Einfrieren von Nahrungsmitteln bestimmt.
- Ein aufgetautes Produkt darf nicht wieder eingefroren werden.
- Für das Aufbewahren bzw. das Einfrieren der Lebensmittel sind die Anweisungen des Herstellers zu befolgen.

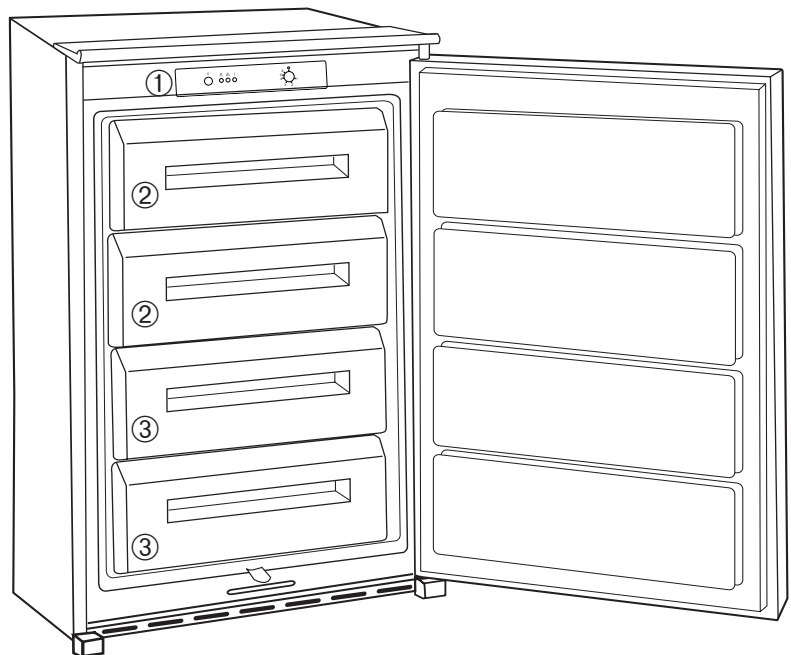
- In allen Kühl- und Gefriergeräten bedecken sich im Laufe der Zeit alle kälteführenden Teile mit einer Reif bzw. Eisschicht. Diese Schicht wird je nach Modell automatisch oder mit der Hand abgetaut. Die Reifschicht niemals mit Metallgegenständen abkratzen, das Gerät könnte beschädigt werden. Dazu nur den mitgelieferten Plastikschaber verwenden.
- Benutzen Sie kein mechanisches oder anderes Mittel für einen schnelleren Abtauprozess mit Ausnahme der vom Hersteller empfohlenen.
- Zum Lösen der festgefrorenen Eisschalen keine scharfkantigen oder spitzen Gegenstände benutzen.
- Es sollten keine kohlenensäurehaltigen Getränke in das Gefrier- bzw. Frosterfach eingestellt werden, sie könnten platzen.

Umweltnormen

- Dieses Gerät enthält im Kühlkreislauf und in der Isolierung kein ozonschädigendes Gas. Das Gerät darf nicht mit dem Hausmüll oder Sperrmüll entsorgt werden. Eine Beschädigung des Kältemittelkreislaufs, insbesondere des Wärmetauschers auf der Rückseite des Gerätes, muß verhindert werden. Auskunft über Abholtermine oder Sammelplätze gibt die örtliche Gemeindeverwaltung an.
- Die in diesem Gerät verwendeten und mit dem Symbol  gekennzeichneten Materialien, sind recyclingfähig.

GERÄTEBESCHREIBUNG

- ① Bedienungsblende
- ② Schnellgefriereinrichtungsfächer
- ③ Tiefkühlkostfächer



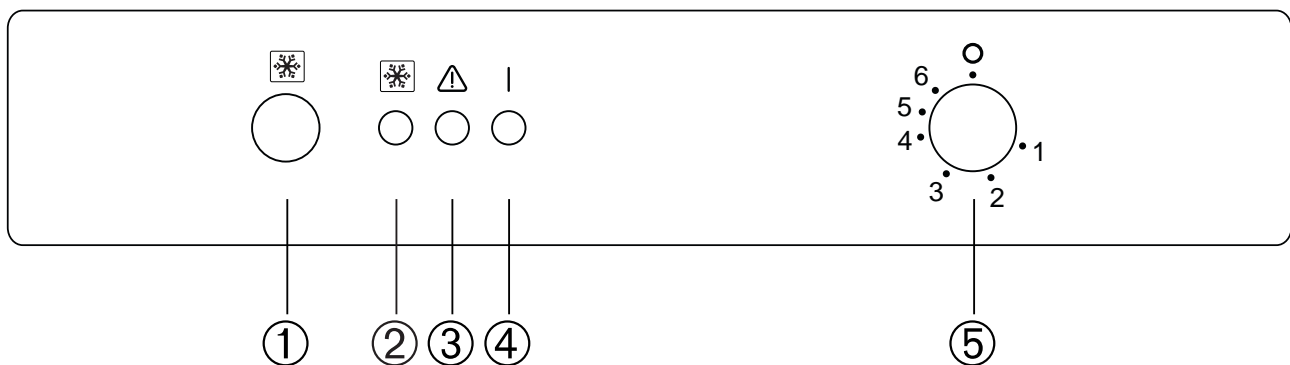
Dieses Gerät ist mit dem  «Viersterne» Symbol versehen, was bedeutet, daß darin sowohl frische Lebensmittel eingefroren als auch Tiefkühlkost langfristig gelagert werden können.

Reinigung der Innenteile

Bevor Sie das Gerät in Betrieb nehmen, beseitigen Sie den typischen «Neugeruch» am besten durch Auswaschen der Innenteile mit lauwarmem Wasser und einem neutralen Reinigungsmittel. Sorgfältig nachtrocknen.

 **Bitte keine Reinigungs- bzw. Scheuermittel verwenden, die das Gerät beschädigen könnten.**

Bedienungsblende



- ① Schnellgefrier-Taste
- ② Schnellgefrier-Kontrolleuchte
- ③ Temperaturalarm-Kontrolleuchte
- ④ Netz-Kontrolleuchte
- ⑤ Thermostatregler

Inbetriebnahme

Den Stecker in die Steckdose einsetzen.
Thermostatkopf ⑤ von der Stellung «O» (STOP) aus im Uhrzeigersinn drehen. Das Aufleuchten der Kontrollampe ④ zeigt an und das Gerät ist eingeschaltet.
Den Stillstand des Gerätes erhält man durch Drehen des Thermostatknopfes ⑤ auf das Symbol «O».

Temperatureinstellung

Thermostatkopf ⑤ über die Stellung «O», drehen. Für eine gute Lagerung der eingefrorenen bzw. tiefgefrorenen Lebensmittel, muß die Temperatur im Gefrierschrank unter oder gleich -18°C sein. Wir empfehlen, den Schalter ⑤ auf eine mittlere Stellung zu drehen.

Die Temperatur wird automatisch geregelt und kann erhöht werden (wärmer) durch Drehen des Thermostatknopfes auf niedrigere Einstellungen oder verringert (kälter) durch das Drehen auf höhere Zahlen.

Die richtige Einstellung erhält man, unter Berücksichtigung folgender, die Innentemperatur beeinflussender Faktoren:

- Raumtemperatur
- Häufigkeit des Türöffnens
- Menge der eingelagerten Lebensmittel,
- Aufstellung des Gerätes.

Die mittlere Einstellung ist meistens die geeignetste.

Schnellgefriervorgang

Schalter ① drücken, um auf Position SUPER zu stellen. Die Kontrolllampe ② leuchtet auf. Zum Ausschalten den Schnellgefriervorgang die Taste ① erneut drücken.

Alarmlampe

Die Alarmlampe ③ leuchtet auf, wenn die Temperatur im Geräteinneren steigt, und dadurch die richtige Lagertemperatur nicht mehr gewährleistet wird (wärmer als -12°C). Sie leuchtet jedoch auch dann auf, wenn das Gerät gerade eingeschaltet worden ist und bleibt solange eingeschaltet, bis die richtige Lagertemperatur erreicht ist.

Gefrierkalender

Die Symbole zeigen unterschiedliche Arten von Tiefkühlgut.



Die Zahlen geben für die jeweilige Art von Tiefkühlgut die Lagerzeit in Monaten an. Ob der obere oder der untere Wert der angegebenen Lagerzeiten gültig ist, hängt von der Qualität der Lebensmittel und deren Vorbehandlung vor dem Einfrieren ab.

Einfrieren der frischen Lebensmittel

Um den Schnellgefriervorgang durchzuführen, muß das Gerät, falls es nicht in Betrieb ist, wenigstens drei Stunden vor der Einlagerung der einzufrierenden Lebensmittel auf Schnellgefriervorgang gestellt werden. Läuft jedoch das Gerät bereits, wird empfohlen, den Schnellgefriervorgang mindestens 24 Stunden vor der Einlagerung der einzufrierenden Lebensmittel einzuschalten.

Nach der Einlagerung der Lebensmittel, rechnet man 24 Stunden, bis der Gefriervorgang beendet ist. Nach dieser Zeit den «Aufbewahrungs- Betrieb» wieder einstellen.

Die einzufrierenden Lebensmittel in die beiden oberen Fächer des Gerätes einlegen; soll nur eine geringe Menge an Lebensmitteln eingefroren werden, nur das oberste Fach verwenden.

Eingelagerte Waren dürfen nicht über die Stapelmarkierungen bzw. nicht über die Vorderkante der Ablagefläche hervorstehen.

Das Gefriervermögen in 24 Stunden finden Sie auf dem «Typschild» links unten im Gerät.

Aufbewahrung der Tiefkühlkost

Nach einem längeren Stillstand des Gerätes muß dieses vor der Einlagerung der Lebensmittel, durch Einstellung des Schalters auf Schnellgefriervorgang (SUPER), wenigstens 2 Stunden in Betrieb gesetzt werden; danach wieder den normalen Betrieb einstellen.

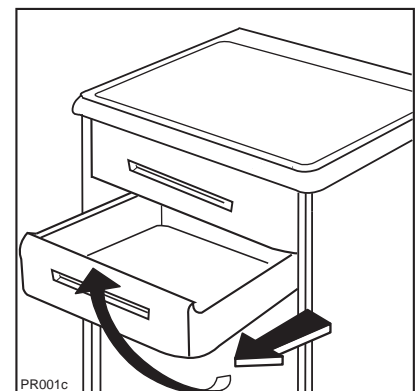


Achtung

Im Falle einer Stromunterbrechung während der Lagerung von Tiefkühlkost bzw. von eingefrorenen Lebensmitteln soll die Tür des Gerätes nicht geöffnet werden. Die Tiefkühlkost verdirbt nicht, wenn es sich um eine kurze Unterbrechung handelt (bis 20 Std.) und das Gerät voll ist. Wenn das nicht der Fall ist, ist es nötig, die tiefgefrorenen Lebensmittel innerhalb kurzer Zeit zu verbrauchen (eine Temperaturerhöhung der Tiefkühlkost verkürzt die Aufbewahrungsdauer).

Für den Auszug der Laden wie folgt vorgehen:

die Lade bis zum Anschlag herausziehen, dann nach oben drehen (siehe Abb.)



Auftauen

Die eingefrorenen oder tiefgekühlten Lebensmittel sollten vor dem Gebrauch aufgetaut werden, indem man sie am besten im Kühlschrank oder je nach der zur Verfügung stehenden Zeit bei Raumtemperatur auftaut. Kleine Stücke können gleich und noch gefroren gekocht werden. Selbstverständlich verlängert sich dabei die Kochzeit.

Eiswürfelbereitung

Das Gerät hat eine oder mehrere Eiswürfelschalen, welche mit Wasser aufgefüllt in das Gerät gestellt werden.



Bitte zur Entnahme der Eiswürfelschalen keine Metallgegenstände benutzen!



TIPS

Tips für das Einfrieren

Für einen vorteilhaften Gefriervorgang, geben wir folgende wichtige Ratschläge:

- nur erstklassige, frische und gut gesäuberte Qualitätsware einfrieren; teilen Sie die Nahrungsmittel vor dem Einfrieren in kleine Portionen ein, damit der Gefriervorgang beschleunigt wird, dies ermöglicht auch das spätere Auftauen allein der gewünschten Portion. Einmal aufgetaute Lebensmittel verderben schnell und können kein zweites Mal eingefroren werden;
- beachten Sie, daß sich magere Lebensmittel besser halten als fette, und daß das Salz die Gefrierlagerzeit verkürzt;
- die Lebensmittel in Alu- oder Polyäthylenfolien luftdicht einpacken. Damit wird ein Luftkontakt vermieden und Farbe, Geschmack und Nährstoffe bleiben erhalten;
- **keine größere Lebensmittelmenge auf einmal einfrieren als auf dem Typschild des Gerätes angegeben ist;**
- während des Einfriervorganges keine weiteren Lebensmittel einlagern und die Tür nicht öffnen;
- es muß vermieden werden, daß die einzufrierenden Lebensmittel mit den bereits eingefrorenen in Berührung kommen, um eine Wärmeübertragung an diese zu verhindern;
- keine Getränke mit Kohlensäurezusatz einlagern, sie könnten platzen;
- keine heißen Flüssigkeiten oder Speisen einstellen. Behälter mit Deckel nicht randvoll füllen.

Tips für Tiefkühlkost

Zur optimalen Verwendung des Gerätes müssen Sie noch folgendes beachten:

vergewissern Sie sich,

- daß die Tiefkühlkost beim Verkäufer gut aufbewahrt wurde;
- daß der Transport vom Verkäufer bis zur Einlagerung in das Gefrierfach in kurzer Zeit erfolgt;
- die auf der Verpackung vom Hersteller vorgeschriebene Aufbewahrungszeit nicht überschritten wird;
- Tür so wenig wie möglich öffnen oder offen lassen;
- Eis aus dem Gefrierfach nicht sofort verbrauchen es könnte Kälte-Brandwunden verursachen;
- Tür während der Stromunterbrechung nicht öffnen. Die Tiefkühlkost verdorbt nicht, wenn es sich um eine kurze Unterbrechung handelt und das Gerät voll ist. Wenn das nicht der Fall ist, ist es nötig, die tiefgefrorenen Lebensmittel innerhalb kurzer Zeit zu verbrauchen.

WARTUNG



Vor jeder Reinigungsarbeit immer den Netzstecker aus der Steckdose ziehen.



Achtung


Dieses Gerät erhält im Kaltekreislauf Kohlenwasserstoff. Aus diesem Grund darf die Wartung und das Nachfüllen ausschließlich von autorisierten Fachpersonal durchgeführt werden.

Abtauen


Im Gefrierschrank muß die Reifschicht jedesmal mit dem beiliegenden Plastikscherer abgekratzt werden, sobald diese eine Stärke von ca. 4 mm erreicht hat. Hierzu ist es nicht nötig, das Gerät auszuschalten bzw. die Lebensmittel herauszunehmen.

Benutzen Sie kein mechanisches oder anderes Mittel für einen schnelleren Abtau-prozeß mit Ausnahme der vom Hersteller empfohlenen.

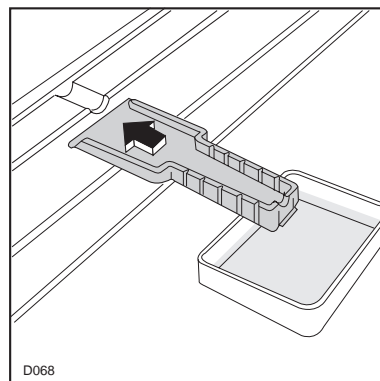
Hat sich jedoch eine dicke Eisschicht gebildet, muß man vollkommen abtauen. Hierzu wie folgt verfahren:

1. Schalter  auf «O» stellen oder Stecker aus der Steckdose ziehen.
2. Das herausgenommene Gefriergut mehrfach in Zeitungspapier einwickeln und sehr kühl aufbewahren.
3. Tür offen lassen, und zum Auffangen des Abtauwassers den Plastikscherer als Verlängerung der Tauwasserführung in den vorgesehenen Sitz einstecken und eine Schale unterstellen (siehe Abb.).
4. Nach erfolgtem Abtauen den Innenraum gut trocknen.

Plastikscherer für späteren Gebrauch aufbewahren und Gerät wieder in Betrieb setzen. Nach etwa einer halben Stunde die Lebensmittel zurücklegen.

Den Thermostatschalter  wieder auf die gewünschte Stellung drehen bzw. den Stecker wieder in die Steckdose einstecken.

Den Schnellgefriervorgang einschalten. Nach zwei bis drei Stunden Betrieb steht das Gerät wieder zur Einlagerung der Tiefkühlkost bzw. zum Einfrieren der frischen Lebensmittel bereit.



Achtung

Benutzen Sie niemals Metallgegenstände, um die Reifschicht abzukratzen, damit eine Beschädigung des Gerätes vermieden werden kann.

Benutzen Sie kein mechanisches oder anderes Mittel für einen schnelleren Abtau-prozeß mit Ausnahme der vom Hersteller empfohlenen.

Ein Temperaturanstieg der Tiefkühlkost während des Abtauens könnte die Aufbewahrungsdauer verkürzen.

Regelmäßige Reinigung

Benutzen Sie nie Metallgegenstände um das Gerät zu reinigen, da es beschädigt werden könnte. Den Innenraum mit lauwarmem Wasser und einem neutralen Reinigungsmittel reinigen. Gut nachwaschen und sorgfältig trocknen. Um einen sicheren Betrieb des Gerätes zu gewährleisten, einmal im Jahr den Sockel-Grill abbauen und die Luftkanäle mit einem Staubsauger reinigen. Dies begünstigt den guten Betrieb mit folglichem Stromersparnis.

Stillstandszeiten



Bei längerem Stillstand des Gerätes, müssen Sie folgendermaßen vorgehen:
den Stecker aus der Steckdose ziehen;
alle Lebensmittel herausnehmen;
Gerät abtauen, Innenraum und Zubehörteile reinigen;
die Tür offen lassen, um im Inneren eine gute Luftzirkulation zu gewährleisten und somit Geruchsbildung zu vermeiden.

KUNDENDIENST UND ERSATZTEILE

Falls das Gerät Störungen aufweisen sollte, überprüfen Sie zuerst folgendes:

Störung	Abhilfe
Im Gerät wird es nicht kalt genug	<ul style="list-style-type: none"> - Ist die Temperatur auf schwach eingestellt? - Wurde zu warmes Gut eingelagert? - Wurde zu viel auf einmal eingelagert? - Sind die Waren richtig eingelagert, damit die abgekühlte Luft ausreichend zirkulieren kann? - Ist die Tür richtig geschlossen? - Wurde die Tür längere Zeit offengelassen oder unnötig oft geöffnet?
Die Kältemaschine läuft ständig	<ul style="list-style-type: none"> - Ist der Temperaturregler auf stark eingestellt? - Ist die erforderliche Luftzirkulation an der Rückseite des Gerätes gewährleistet? - Sind die Lüftungsschlitze in der Sockelblende frei?
Starke Eis- und Reifbildung	<ul style="list-style-type: none"> - Wurden nicht ausreichend verpackte Waren eingelagert? - Wurde die Tür offengelassen? - Wurde die Tür häufig geöffnet, oder stand sie für längere Zeit offen? - Ist die Dichtung noch intakt? - Verhindert etwas im Innenraum, daß die Tür richtig schließt?
Das Kühlsystem funktioniert nicht	<ul style="list-style-type: none"> - Kontrollieren Sie, ob der Temperaturregler zwischen "1" und "6" eingestellt ist.
Die Kältemaschine macht wiederholt erfolglose Anlaufversuche	<ul style="list-style-type: none"> - Das Gerät abschalten und nach 20 Minuten erneut einschalten.

Sollten Sie nach o.e. Prüfungen zu keinem Resultat kommen, so wenden Sie sich bitte an unseren nächsten Kundendienst.

Um ein rasches Beheben des Schadens zu ermöglichen, ist es beim Anruf an den Kundendienst notwendig, die Modell- und Seriennummer anzugeben, die Sie dem Garantieschein oder dem Typschild (- linke Seite - unten) entnehmen können.

TECHNISCHE ANGABE

Die technischen Angaben sind auf dem Typschild genannt, das auf der linken inneren Seite der Anlage liegt.

INSTALLATION

Sollte dieses mit Magnetschlössern ausgestattete Gerät ein mit Schnappschlössern ausgerüstetes Gerät ersetzen, so raten wir dazu, die Schlösser des alten Gerätes zu zerstören, bevor Sie es entsorgen. Sie verhindern damit, daß spielende Kinder sich selbst einsperren und in Lebensgefahr geraten.

Aufstellung

Das Gerät sollte nicht in der Nähe von Wärmequellen wie Heizkörpern oder Öfen aufgestellt und vor direkter Sonneneinstrahlung geschützt werden. Die beste Leistung erzielt man erfahrungsgemäß bei Raumtemperaturen von +18°C bis +43°C (Klasse T); +18°C bis +38°C (Klasse ST); +16°C bis +32°C (Klasse N); +10°C bis +32°C (Klasse SN).

Die Geräteklasse ist auf dem Typschild angegeben.



Wichtig

Es muß möglich sein, das Gerät vom Netz zu trennen; nach der Installation muß die Steckdose daher zugänglich bleiben.

Für den Einbau und ev. Türanschlagwechsel lesen Sie bitte den entsprechenden Abschnitt durch.

Elektrischer Anschluß

Bevor Sie den Stecker in die Steckdose einstecken, überprüfen Sie bitte, daß die auf dem Typschild des Gerätes angegebene Spannung sowie Frequenz mit dem Anschlußwert des Hauses übereinstimmen. Eine Abweichung von $\pm 6\%$ von der Nominalspannung ist zulässig.

Für die Anpassung des Gerätes an andere Spannungen muß ein Spartransformator angemessener Leistung vorgeschaltet werden.




Wichtig

Das Gerät muß unbedingt vorschriftsmäßig geerdet werden.

Zu diesem Zweck ist der Stecker des Anschlußkabels mit dem dafür vorgesehenen Kontakt versehen.

Sollte die Netzleitung im Haus nicht mit einer Erdleitung versehen sein, so muß das Gerät an eine getrennte Erdleitung vorschriftsmäßig und unter Hinzuziehung eines Fachmanns angeschlossen werden.

Die Erzeugerfirma lehnt jede Verantwortung ab, falls diese Unfallverhütungsvorschrift nicht beachtet wird.

 Dieses Gerät entspricht der folgende EWG Richtlinie:

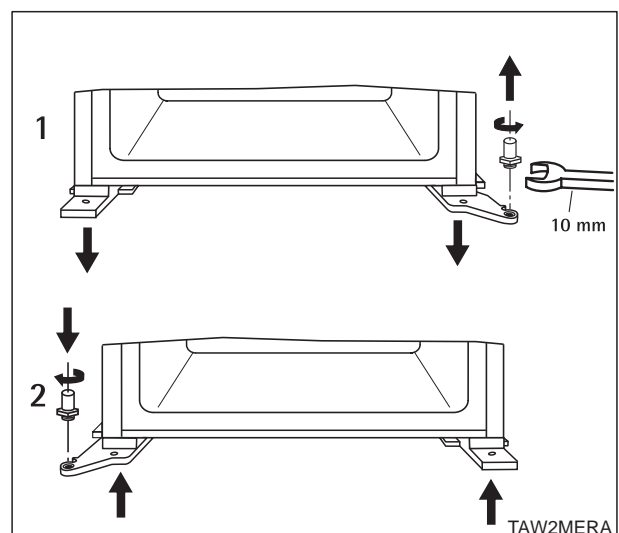
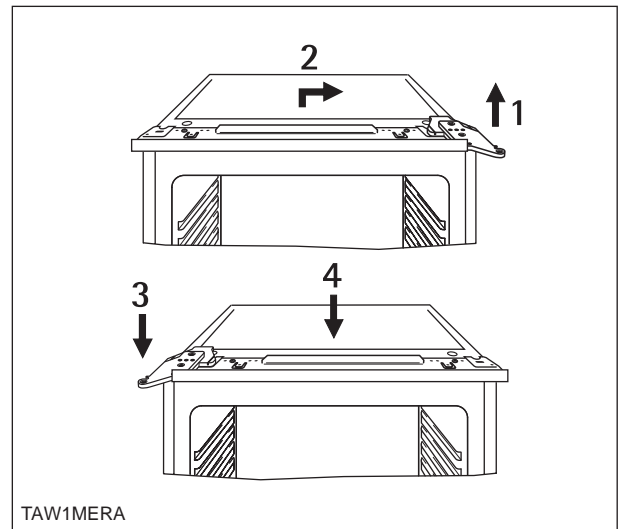
- 87/308 EWG vom 2.6.87 (Deutschland-Ausführung) bzw. der ÖVE-Richtlinie Nr. F 61/84 (Österreich Ausführung) bezüglich Funkentstörung.
- 73/23 EWG vom 19/02/73 (Niederspannung) und folgende Änderungen;
- 89/336 EWG vom 03/05/89 (Elektromagnetische Verträglichkeit) und folgende Änderungen.

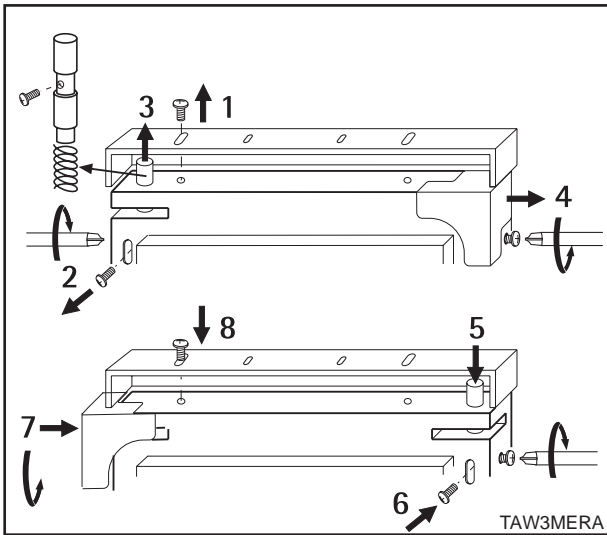
Türanschlag wechseln (falls erforderlich)



Warnung!

Während des Türanschlagwechsels darf das Gerät nicht am Stromnetz angeschlossen sein. Vorher Netzstecker ziehen.





Achtung!

Bei einer niedrigen Raumtemperatur (z.B. im Winter) kann es vorkommen, dass die Dichtung nicht perfekt am Schrank haftet. Die Wiederherstellung der Dichtung erfolgt automatisch nach gewisser Zeit. Wollen Sie aber diesen Prozess beschleunigen, so genügt es die Dichtung mit einem Fön zu erwärmen.

Montageanleitung für den integrierten Einbau

Für eine optimale Belüftung des Gerätes müssen die minimalen Lüftungsquerschnitt (Abb.) eingehalten werden.

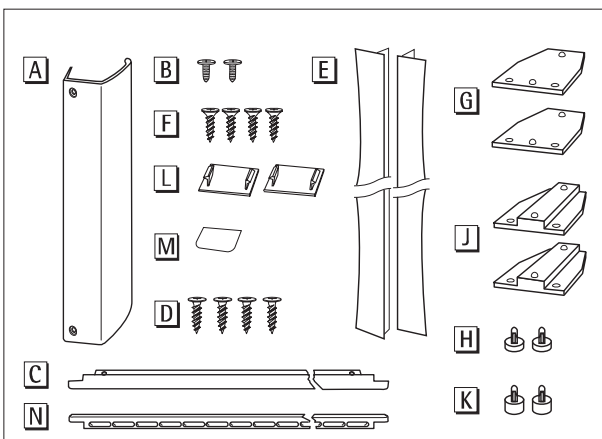
Achtung: Die Ventilations - Öffnungen müssen immer saubergehalten werden.

Ferner ist auch am hinteren Einbauschrantteil ein Lüftungskamin mit folgenden Massen notwendig:

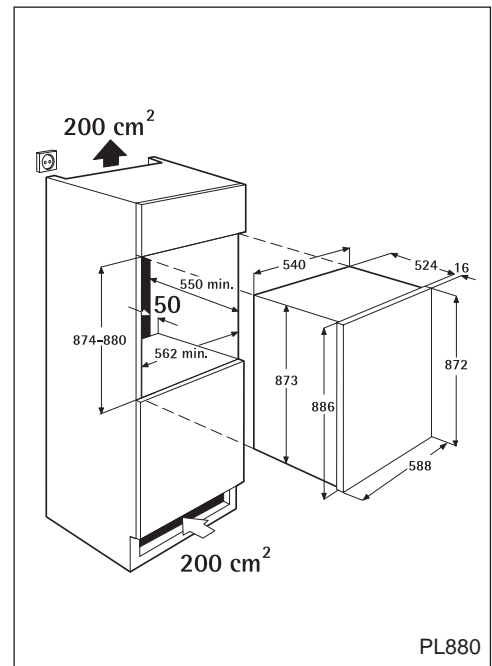
Tiefe 50 mm

Breite 540 mm

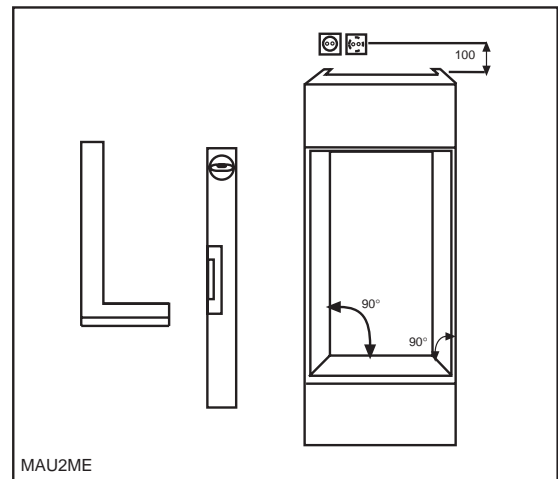
Montageteile



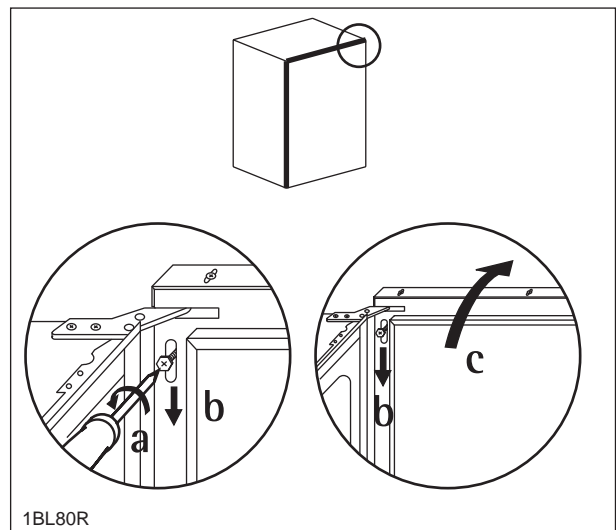
Maßzeichnungen



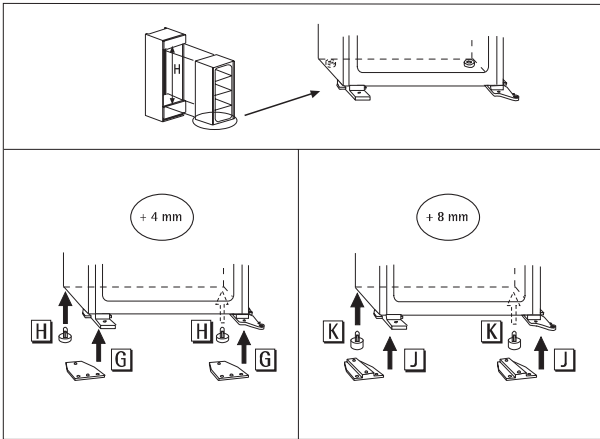
Möbelschrank ausrichten



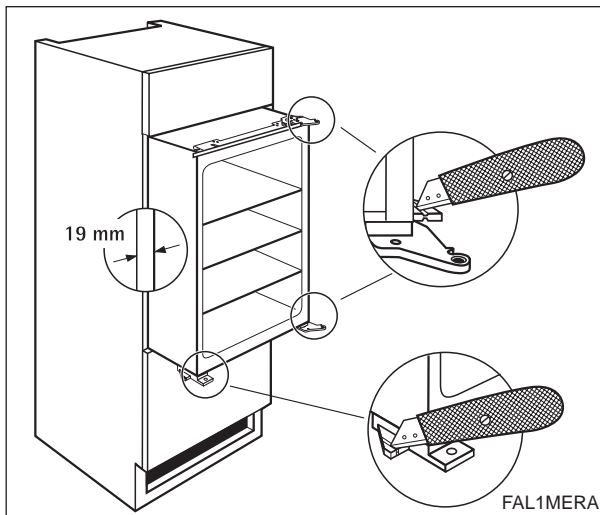
Gerätetür abnehmen



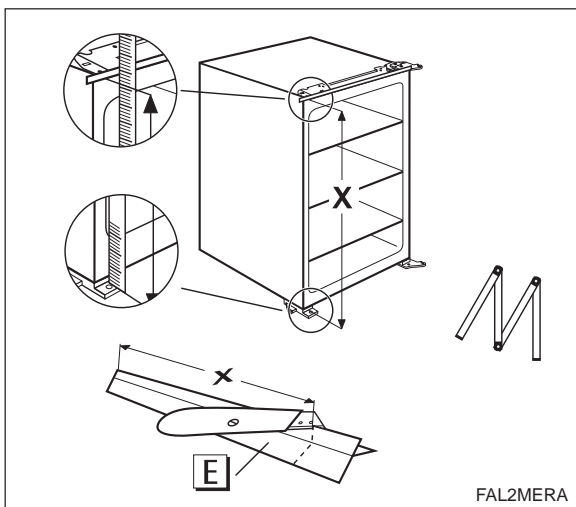
Die nachfolgenden Montageschritte sind nur für Türanschlag rechts (Lieferzustand) dargestellt. Bei Türanschlag links, bitte die nachfolgenden Montageschritte entsprechend auf der gegenüberliegenden Geräteseite ausführen.



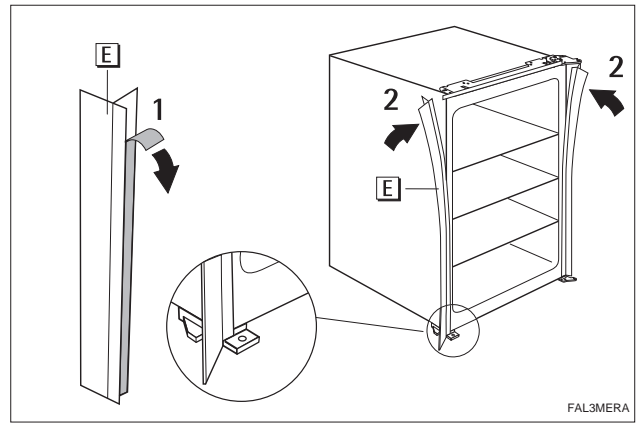
1. Höhenausgleich vornehmen.



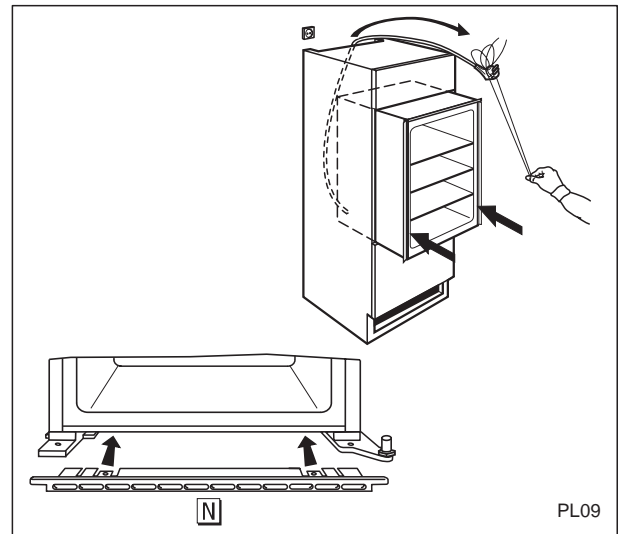
2. Anpassungen vornehmen.



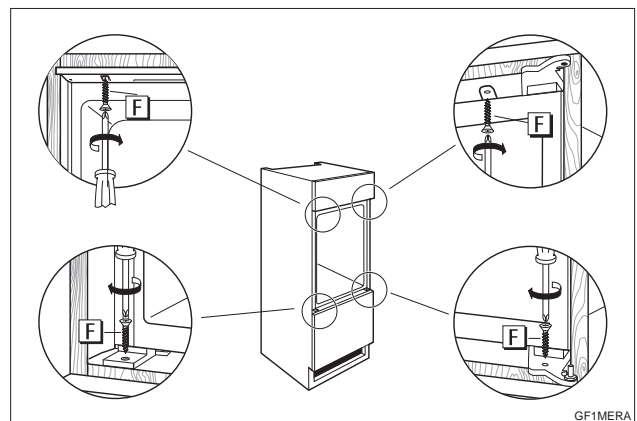
3. Fugenabdeckleisten (E) abschneiden.



4. Fugenabdeckleisten (E) ankleben.

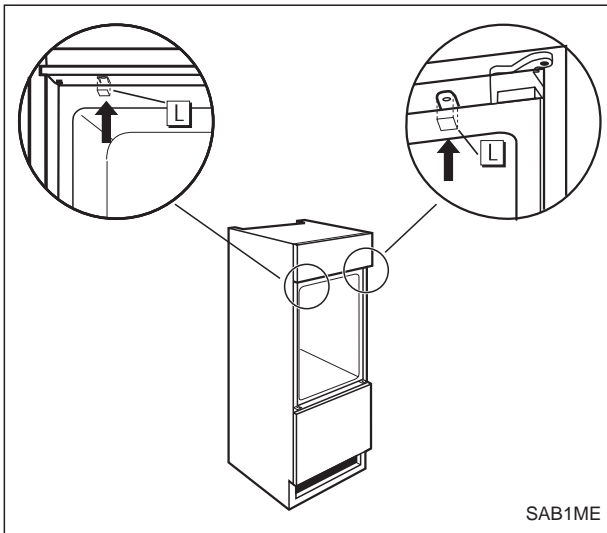


5. Gitter (N) aufstecken und Gerät einschieben.

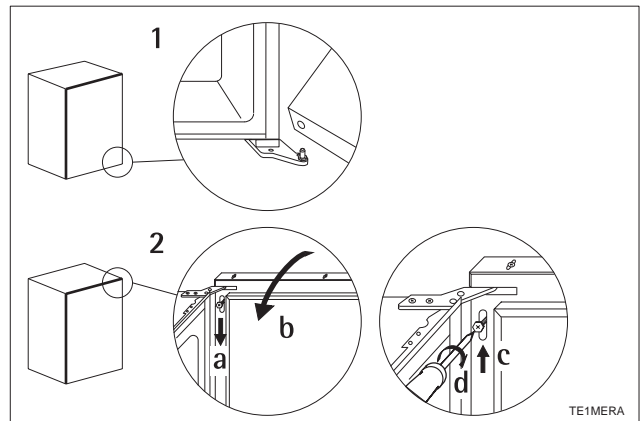


6. Gerät festschrauben.

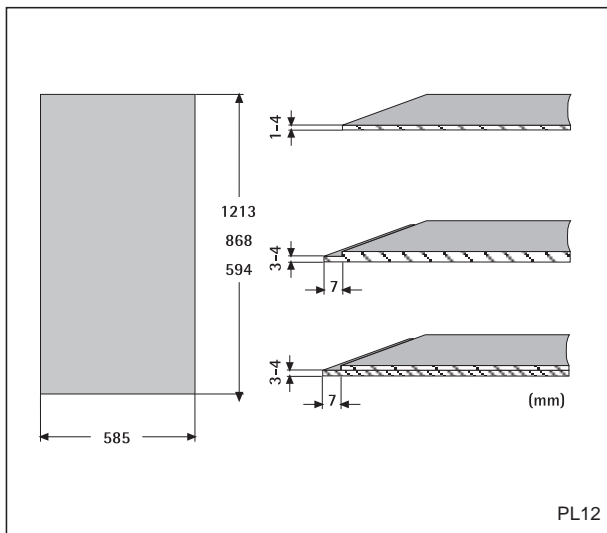
D



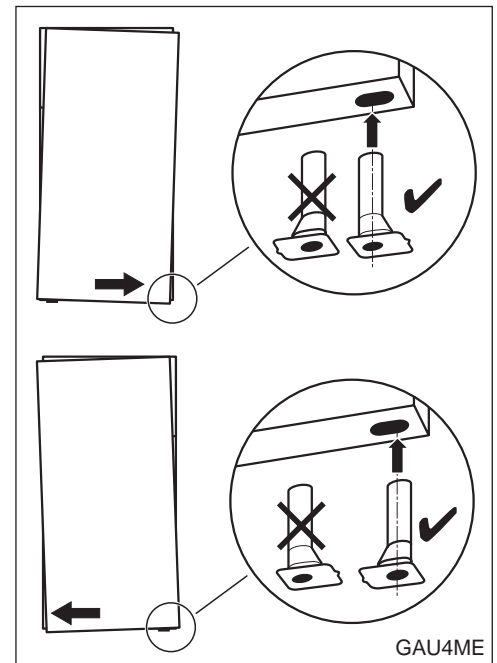
7. Schraubenabdeckungen (L) anbringen.



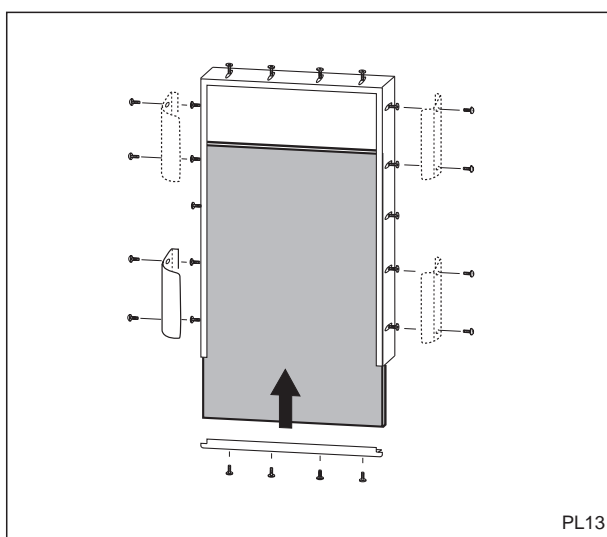
10. Gerätetür einsetzen.



8. Dekorsatz anbringen.



11. Gerätetür ausrichten (falls erforderlich).



9. Montage Türgriff