

Gebrauchs- und Montageanleitung

Instructions for installation and use

Instructions de montage et d'emploi

Gebruiks- en montageaanwijzing

Istruzioni per l'installazione e l'uso

Istrucciones para el montaje y el uso

Wichtig: Unbedingt lesen und aufbewahren!

Important: Read these instructions carefully and then store them in a safe place

Important: Lire attentivement et ranger soigneusement ce mode d'emploi

Belangrijk: Beslist lezen en bewaren

Importante: È necessario leggere attentamente queste istruzioni e conservarle con cura

Importante: Leerlas imprescindiblemente y guardarlas

Integrierte Einbau-Kühlgeräte

Integrated refrigerator

Réfrigérateur à intégrer

Integreerbare koelkasten

Frigoriferi integrabili

Frigorífico integrable

Modell: IKE 167-7

IKE 247-8



p.: 11 - 19



20 - 28



29 - 37



38 - 46



47 - 55

Küppersbusch

ALLERFEINSTE KÜCHENTECHNIK

Die folgenden Symbole erleichtern das Lesen der Gebrauchsanweisung:



Sicherheitshinweise bezüglich der Benutzung des Gerätes



Ratschläge für den korrekten Gebrauch und die optimale Ausnutzung des Gerätes.



Informationen zum Umweltschutz



Sicherheitshinweise

Bevor Sie Ihr neues Kältegerät in Betrieb nehmen, lesen Sie bitte diese Gebrauchsanweisung aufmerksam durch.

Diese sind Sicherheitshinweise. Wir ersuchen Sie daher, die folgenden Punkte vor der Installation des Gerätes und seiner Inbetriebnahme aufmerksam durchzulesen.

Es wird empfohlen, diese Gebrauchsanweisung gut aufzubewahren und bei einem eventuellen Verkauf des Gerätes dem neuen Besitzer auszuhändigen.

Benutzung im Haushalt

- Die Kühl- und/oder Gefrierschränke sind zur Einlagerung und/oder zum Einfrieren von Lebensmitteln bestimmt.
- Vor der Installation sicherstellen, dass das Gerät nicht beschädigt ist. Mögliche Transportschäden sind dem Händler unverzüglich mitzuteilen.
- Das Gerät ist schwer. Scharfe Metallkanten am Gerät hinten und unten stellen ein Verletzungsrisiko dar. Beim Aufstellen oder Verschieben sind Schutzhandschuhe zu tragen.
- Sollte die Installation des Gerätes eine Änderung der elektrischen Hausinstallation verlangen, so darf diese nur von Elektro-Fachkräften durchgeführt werden.
- Nach Installation des Gerätes kontrollieren, dass dieses nicht auf dem Anschlusskabel aufliegt.
- Keine Elektrogeräte (z.B. Eismaschinen) in das Gerät stellen.
- Es sollten keine kohlenensäurehaltigen Getränke in das Gefrier- bzw. Frosterfach eingestellt werden, sie könnten platzen.

- Speiseeis und Eiswürfel nicht unmittelbar aus dem Gefrierfach in den Mund nehmen. Sehr kaltes Eis kann an Lippen oder Zunge festfrieren und Verletzungen verursachen.
- Tiefkühlgut nicht mit nassen Händen berühren. Die Hände könnten daran festfrieren.
- Tritt eine Störung oder ein Defekt ein, versuchen Sie nicht, das Gerät selbst zu reparieren. Elektrogeräte dürfen nur von Elektro-Fachkräften repariert werden, da durch unsachgemäße Reparaturen erhebliche Folgeschäden entstehen können. Sich an die nächstgelegene Kundendienststelle wenden und nur Original-Ersatzteile anfordern.

Sicherheit für Kinder

- Die Teile des Verpackungsmaterials (z.B. Kunststoffhüllen, Polystyrol) können für Kinder gefährlich werden. Erstickungsgefahr!
- Im Falle der Entsorgung des Gerätes ist das Anschlusskabel durchzutrennen und der Türverschluss unbrauchbar zu machen, damit sich spielende Kinder nicht im Gerät einschließen können.



Umweltnormen

- Das Gerät darf nicht mit dem Hausmüll oder Sperrmüll entsorgt werden. Auskunft über Abholtermine oder Sammelplätze gibt die örtliche Gemeindeverwaltung an.


Inhalt

Sicherheitshinweise	2
Entsorgung	3
Gebrauch Vor Inbetriebnahme / Inbetriebnahme	3
Temperaturregelung / Kühlabteilausstattung / Tipps	4
Wartung Abtauen / Reinigung / Innenbeleuchtung	5
Wenn etwas nicht funktioniert / Kundendienst und Ersatzteile / Technische Angabe	6
Installation Aufstellung / Elektrischer Anschluss	7
Türanschlag wechseln	8
Einbau	8



Entsorgung

Verpackungsmaterialien

- die mit dem Symbol  gekennzeichneten Materialien sind recyclingfähig.
 - >PE<=Polyäthylen
 - >PS<=Polystyrol
 - >PP<=Polypropylen

Sämtliche Verpackungsmaterialien sind recyclingfähig.


In Deutschland können Sie die Verpackung an den Händler zurückgeben, bei dem Sie das Gerät gekauft haben.


Entsorgung von Altgeräten

Informationen bezüglich der Sammelstellen erhalten Sie bei Ihrer Gemeindeverwaltung.

Gebrauch

Vor Inbetriebnahme

-  Man sollte mindestens 2 Std. warten, bevor das Gerät in Betrieb genommen wird, damit das Kältemittel zurückströmen kann.
- Bevor Sie das Gerät in Betrieb nehmen, beseitigen Sie den typischen «Neugeruch» am besten durch Auswaschen der Innenteile mit lauwarmem Wasser und einem neutralen Reinigungsmittel. Sorgfältig nachtrocknen.

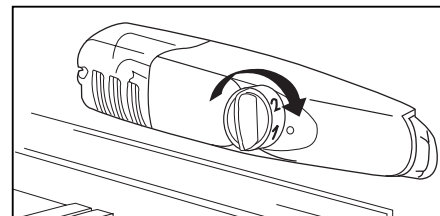
 **Bitte keine Reinigungs- bzw. Scheuermittel verwenden, die das Gerät beschädigen könnten.**

Das Gerät sowie Teile der Innenausstattung sind für den Transport geschützt.

Alle Klebebänder sowie Polsterteile aus dem Geräteinnenraum entfernen.

Inbetriebnahme

- Den Stecker in die Steckdose einsetzen. Kühlschrantür öffnen und Thermostatknopf von der Stellung «O» (STOP) aus im Uhrzeigersinn drehen.



- Der Drehknopf für die Temperaturwahl ist im Kühlraum rechts.
- Das Gerät ist eingeschaltet. Den Stillstand des Gerätes erhält man durch Drehen des Thermostatknopfes auf das Symbol «O».

Temperaturregelung

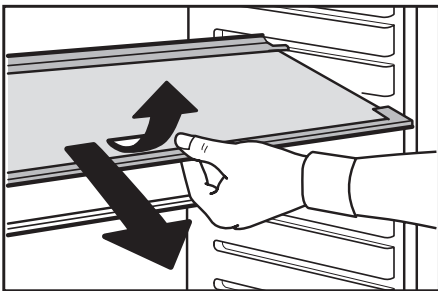
- Die richtige Einstellung erhält man, unter Berücksichtigung folgender, die Innentemperatur beeinflussender Faktoren:
 - Raumtemperatur
 - Häufigkeit des Türöffnens
 - Menge der eingelagerten Lebensmittel,
 - Aufstellung des Gerätes.
- Die Temperatur wird automatisch geregelt.
 - **Stellung „1“** = wärmste Innentemperatur
 - **Stellung „6“** = kälteste Innentemperatur
 - **Stellung „0“** = Kühlung aus

Die mittlere Einstellung ist meistens die geeignetste.

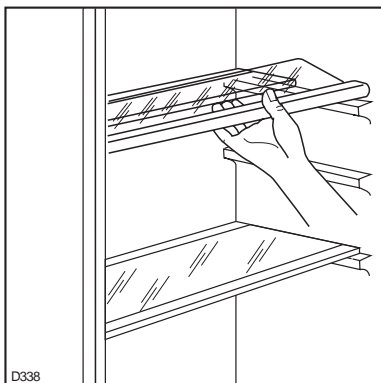
Kühlabteilausstattung

Abstellregale

- Zur Einlagerung von Lebensmittel-Packungen verschiedener Größe, sind die Abstellregale höhenverstellbar.
- Dazu die Abstellfläche soweit nach vorne ziehen, bis sie sich nach oben oder unten abschnenken und herausnehmen lässt.



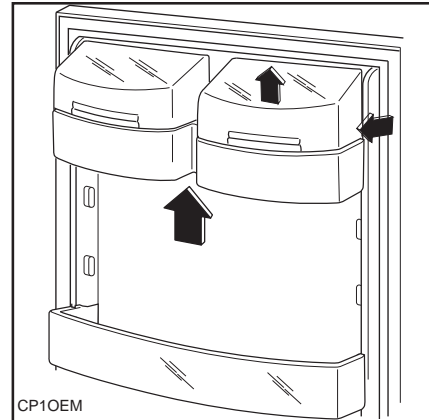
- Das Einsetzen in eine andere Höhe bitte in umgekehrter Reihenfolge vornehmen.



- Zur besseren Raumnutzung können die vorderen Halbtteile der Ablagen auf die rückwärtigen hinaufgelegt werden.

i Die Glasablage über der Gemüseschale und die Flascheablage müssen immer in der Stellung verbleiben, um eine korrekte Luftzirkulation zu gewährleisten.

- Die Abstellregale der Innentür sind höhenverstellbar.
- Das Abstellregal stufenweise in Pfeilrichtung drücken bis es frei wird; dann in der gewünschten Höhe wieder anbringen.



- Zur besseren Reinigung können die obere und die untere Ablagen ebenfalls herausgenommen werden.

i Tipps

Energie-Einsparung

- Das Gerät nicht in der Nähe von Herden, Heizkörpern oder anderen Wärmequellen aufstellen. Bei hoher Umgebungstemperatur läuft der Kompressor häufiger und länger. Bitte im Abschnitt "Aufstellung" nachsehen.
- Tür nur so lange wie nötig geöffnet lassen.
- Höchste Kälteeinstellung bei hoher Raumtemperatur und erheblicher Lebensmittelmenge kann fortdauernden Kühlschrank-Betrieb verursachen, dabei kann sich eine Reif- oder Eisschicht an der hinteren Innenwand bilden. In diesem Falle den Thermostatkopf auf wärmere Temperaturen stellen, damit das automatische Abtauen, mit folglich geringerem Stromverbrauch, gewährleistet werden kann.
- Keine warmen Speisen in das Gerät stellen. Warme Speisen erst abkühlen lassen.

Richtiges Kühlen

- Keine warmen Speisen oder dampfenden Flüssigkeiten in den Kühlschrank einstellen.
- Geruchverbreitende Lebensmittel müssen abgedeckt oder eingewickelt werden.
- Die Lebensmittel müssen so eingelagert werden, dass die Kälte um sie frei zirkulieren kann.

Nachstehend einige praktische Ratschläge:

- **Fleisch** (alle Sorten) in Plastikfolie einpacken und

auf die Glasplatte, die sich über der Gemüseschale befindet, legen. **In dieser Lage kann das Fleisch längstens 1-2 Tage aufbewahrt werden.**

- **Gekochte Nahrungsmittel, kalte Platten, usw.** zugedeckt aufbewahren. Sie können auf jede beliebige Glasablage gelegt werden.
- **Obst und Gemüse:** nach vorherigem Säubern und Waschen (in den Gemüseschalen) aufbewahren.

- **Butter und Käse:** in speziellen Behältern aufbewahren oder in Alu- bzw. Plastikfolie einpacken, um den Kontakt mit der Luft zu vermeiden.

- **Milch in Flaschen:** gut verschlossen in den Flaschenhalter der Innentür stellen.

Wenn Bananen, Kartoffeln, Zwiebeln und Knoblauch nicht verpackt sind, sollten sie nicht in den Kühlschrank gegeben werden.

Wartung



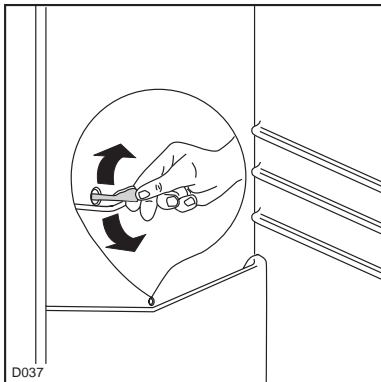
Vor jeder Reinigungsarbeit immer den Netzstecker aus der Steckdose ziehen.



Dieses Gerät erhält im Kaltekreislauf Kohlenwasserstoff. Aus diesem Grund darf die Wartung und das Nachfüllen ausschließlich von autorisierten Fachpersonal durchgeführt werden.

Abtauen

- An der Rückwand des Gerätes bildet sich im Betrieb eine Reifschicht, die in den Stillstandszeiten des Kompressors von selbst abtaut. Das Tauwasser läuft durch eine Rinne in eine Plastikschiene auf der Rückseite des Gerätes (über dem Kompressor) und verdunstet dort.



- Reinigen Sie regelmäßig das Ablaufloch des Abtauwassers. Verwenden Sie hierzu den Reiniger, der sich schon im Ablaufloch befindet.

Reinigung



Bitte keine Reinigungs- bzw. Scheuermittel verwenden, die das Gerät beschädigen könnten.

Benutzen Sie nie Metallgegenstände um das Gerät zu reinigen, da es beschädigt werden könnte.

Den Innenraum mit lauwarmem Wasser und einem neutralen Reinigungsmittel reinigen.

Gut nachwaschen und sorgfältig trocknen.

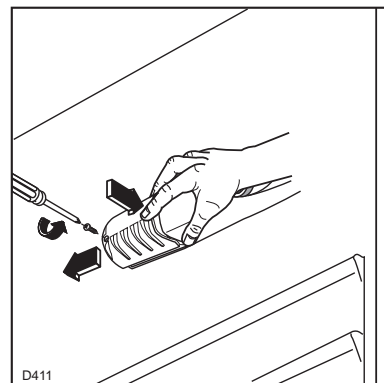
Um einen sicheren Betrieb des Kühlgerätes zu gewährleisten, einmal im Jahr die Sockel-Blende abbauen und die Luftkanäle mit einem Staubsauger reinigen.

Stillstandszeiten

- Den Stecker aus der Steckdose ziehen. Alle Lebensmittel herausnehmen und Gerät reinigen.
- Die Tür offen lassen, um im Inneren eine gute Luftzirkulation zu gewährleisten und somit Geruchsbildung zu vermeiden.

Innenbeleuchtung

- Vor dem Lampenwechsel Gerät abschalten und den Netzstecker ziehen.
 1. Lösen Sie die Befestigungsschraube der Lampenabdeckung.



2. Heben Sie den beweglichen Teil ab, indem Sie wie in der Abbildung gezeigt darauf drücken.
3. Defekte Lampe durch eine neue Lampe gleicher Leistung auswechseln.

Wenn etwas nicht funktioniert

Falls das Gerät Störungen aufweisen sollte, bevor Sie den Kundendienst verständigen, überprüfen Sie zuerst folgendes:

Störung	Abhilfe
Im Gerät wird es nicht kalt genug	Der Drehknopf auf kältere Temperatur drehen. Die Lebensmittel müssen so eingelagert werden, dass die Kälte um sie frei zirkulieren kann. Tür richtig schließen. Die Umgebungstemperatur ist zu warm. Bitte im Abschnitt "Aufstellung" nachsehen.
Gerät kühlt zu stark.	Der Drehknopf auf wärmere Temperatur drehen.
Der Kompressor läuft ständig	Der Drehknopf auf niedrigere Zahlen drehen. Die Umgebungstemperatur ist zu warm. Achten Sie darauf, dass diese Öffnungen nicht durch Sockelblenden oder Geschirr abgedeckt werden. Innerhalb der letzten 24 Std. wurden größere Mengen warmer Lebensmittel eingelagert. Tür nur so lange wie nötig geöffnet lassen.
Wasser im Kühlschrankschrank.	Die Ablauföffnung an der Rückwand im Geräteinnenraum ist verstopft. Mit einem nicht scharfkantigen Gegenstand reinigen.
Geräusche	Manchmal sind sie charakteristisch für Kältegeräte. Wenn Kältemittel in dünne Rohre einströmt, können Sie ein blubberndes oder plätscherndes Geräusch hören. Immer wenn der Kompressor ein- oder ausschaltet, ist ein Klicken zu hören. Geräusche können durch das Instand setzen der Möbelstruktur entstehen.

Kundendienst und Ersatzteile

Sollten Sie nach o.e. Prüfungen zu keinem Resultat kommen, so wenden Sie sich bitte an unseren nächsten Kundendienst.

Um ein rasches Beheben des Schadens zu ermöglichen, ist es beim Anruf an den Kundendienst notwendig anzugeben:


- Modellbezeichnung
- Erzeugnis-Nummer (PNC)
- Fertigungs-Nummer (S-No.)

Diese Angaben finden Sie auf dem Typschild links an der Innenseite des Gerätes. Damit Sie die Daten schnell bei der Hand haben, empfehlen wir, sie hier einzutragen.

Technische Angabe

Die technischen Angaben sind auf dem Typschild genannt, das auf der linken inneren Seite der Anlage liegt.

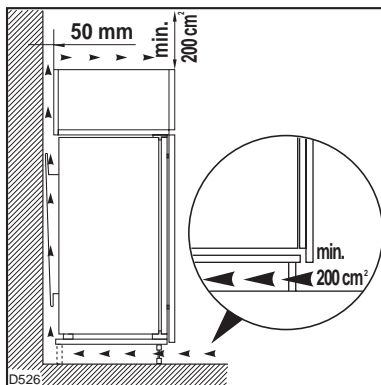
Installation

 Vor der Installation sicherstellen, dass das Gerät nicht beschädigt ist. Mögliche Transportschäden sind dem Händler unverzüglich mitzuteilen.

- Während das Gerät in Betrieb ist, werden der Verflüssiger und der Kompressor, die sich auf der Rückseite des Gerätes befinden, heiß. Aus Gründen der Sicherheit muss eine Mindestbelüftung gesichert sein. Siehe Aufstellungsanweisungen.
- **Wichtig:** Beschädigte Versorgungskabel müssen durch ein Spezialkabel bzw. einen Spezialsatz ersetzt werden, die beim Hersteller oder dem Kundendienststellen erhältlich sind.

Aufstellung

- Vor der Installation sicherstellen, dass das Gerät nicht beschädigt ist. Mögliche Transportschäden sind dem Händler unverzüglich mitzuteilen.
- **Das Gerät darf nicht in unmittelbarer Nähe von Heizkörpern oder sonstigen Wärmequelle aufgestellt werden.**
- Ein Standort mit direkter Sonneneinstrahlung sollte vermieden werden.
- Eine ausreichende Luftzirkulation an der Geräterückseite muss gewährleistet sein.
- Für eine optimale Belüftung des Gerätes müssen die minimalen Lüftungsquerschnitte (Abb.) eingehalten werden.



Achtung: Die Ventilations - Öffnungen müssen immer saubergehalten werden.

Ferner ist auch am hinteren Einbauschrankteil ein Lüftungskamin mit folgenden Massen notwendig:

Tiefe 50 mm
Breite 540 mm

Die Klimaklasse finden Sie auf dem Typschild, das sich links im Innenraum des Gerätes befindet. Nachstehende Tabelle zeigt, welche Umgebungstemperatur welcher Klimaklasse zugeordnet ist:

Klimaklasse	für Umgebungstemperatur von
SN	+10 bis +32°C
N	+16 bis +32°C
ST	+18 bis +38°C
T	+18 bis +43°C

Elektrischer Anschluss

Bevor Sie den Stecker in die Steckdose einstecken, überprüfen Sie bitte, dass die auf dem Typschild des Gerätes angegebene Spannung sowie Frequenz mit dem Anschlusswert des Hauses übereinstimmen.

Eine Abweichung von $\pm 6\%$ von der Nominalspannung ist zulässig.


Für die Anpassung des Gerätes an andere Spannungen muss ein Spartransformator angemessener Leistung vorgeschaltet werden.


 **Wichtig** Das Gerät muss unbedingt vorschriftsmäßig geerdet werden.

Zu diesem Zweck ist der Stecker des Anschlusskabels mit dem dafür vorgesehenen Kontakt versehen. Sollte die Netzleitung im Haus nicht mit einer Erdleitung versehen sein, so muss das Gerät an eine getrennte Erdleitung vorschriftsmäßig und unter Hinzuziehung eines Fachmanns angeschlossen werden.

Die Erzeugerfirma lehnt jede Verantwortung ab, falls diese Unfallverhütungsvorschrift nicht beachtet wird.

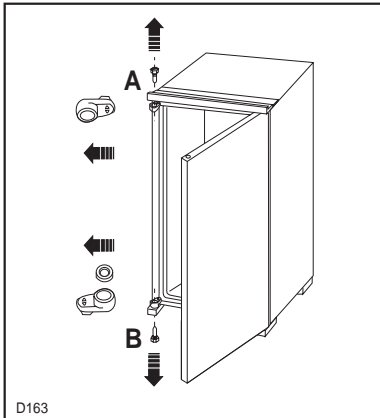
Dieses Gerät entspricht der folgende EWG Richtlinie:

-  - 73/23 EWG vom 19.2.73 (Niederspannung) und folgende Änderungen;
- - 87/308 EWG vom 2.6.87 (Funkentstörung);
- - 89/336 EWG vom 03/05/89 (Elektromagnetische Verträglichkeit) und folgende Änderungen.

 **Wichtig** Es muss möglich sein, das Gerät vom Netz zu trennen; nach der Installation muss die Steckdose daher zugänglich bleiben.

Türanschlag wechseln

Zur Transportsicherung wurde die Gerätetür an beiden Auschlagseiten mit Scharnierstiften befestigt. Je nach Türanschlag, Scharnierstift (A und B) auf einer Seite oben und unten entfernen.



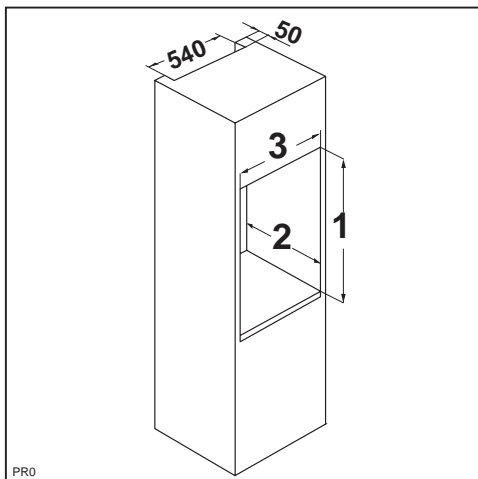
Achtung!

Bei einer niedrigen Raumtemperatur (z.B. im Winter) kann es vorkommen, dass die Dichtung nicht perfekt am Schrank haftet. Die Wiederherstellung der Dichtung erfolgt automatisch nach gewisser Zeit. Wollen Sie aber diesen Prozess beschleunigen, so genügt es die Dichtung mit einem Fön zu erwärmen.

Einbau

Maßzeichnungen

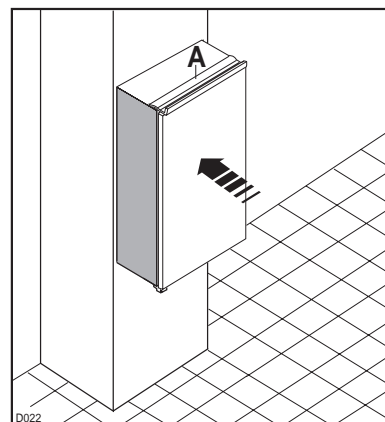
	IKE 167-7	IKE 247-8	
Höhe (1)	880	1225	mm
Tiefe (2)	550	550	mm
Breite (3)	560	560	mm



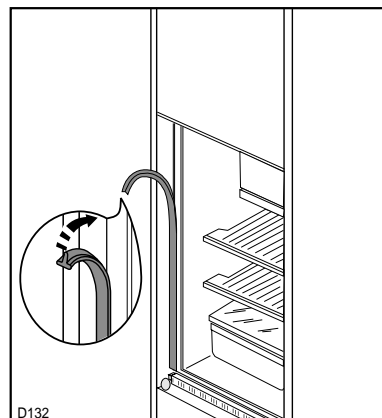
Ferner ist auch am hinteren Einbauschrankschrankteil ein Lüftungskamin mit folgenden Massen notwendig:

Tiefe	50 mm
Breite	540 mm

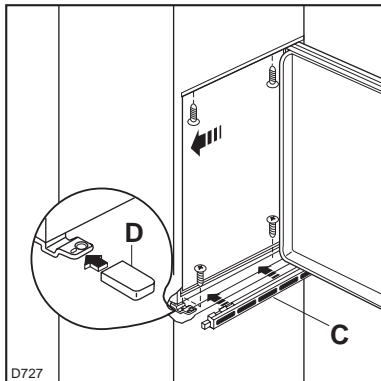
1. Gerät in die Nische schieben bis die Anschlagleiste (A) am Möbel anliegt.



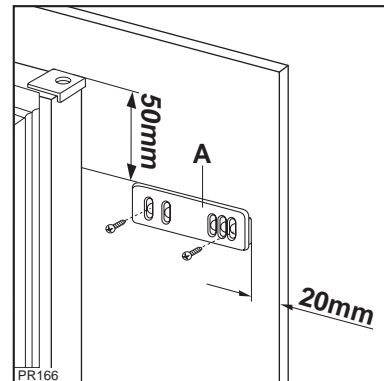
2. Fugenabdeckprofil am Gerät, wie in Abbildung gezeigt ankleben.



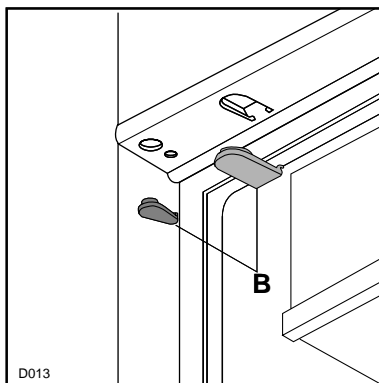
3. Tür öffnen und Gerät gegenüber der Bandseite an die Möbelseitenwand rücken. Gerät mit den 4 beiliegenden Schrauben befestigen. Belüftungsgitter (C) und Scharnierabdeckung (D) aufstecken.



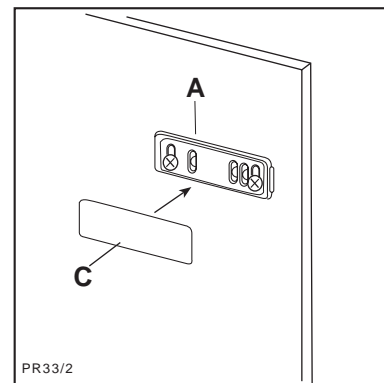
6. Die Schiene (A) auf der Innenseite der Möbeltür oben und unten auflegen (siehe Abb.) und die Position der äußeren Bohrlöcher anzeichnen. Nachdem die Löcher gebohrt wurden, die Schiene mit den mitgelieferten Schrauben befestigen.



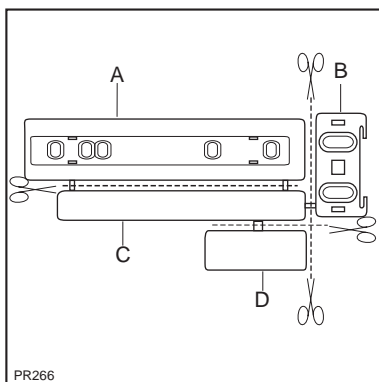
4. In die Befestigungs- und Scharnierlöcher beiliegende Abdeckkappen (B) eindrücken.



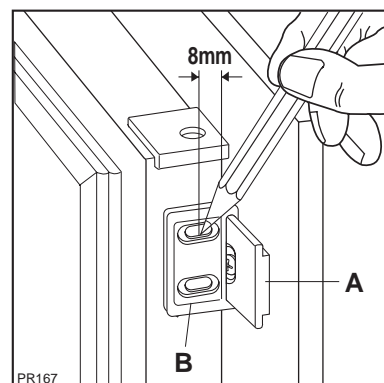
7. Die Abdeckung (C) in die Scheine (A) eindrücken, bis sie einrastet.



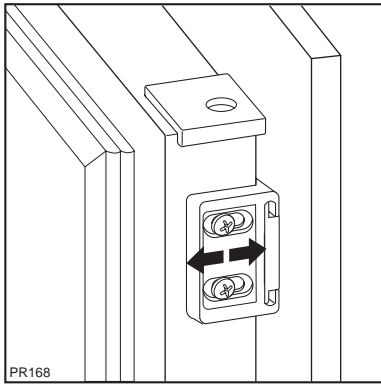
5. Die Teile A, B, C, D abnehmen, wie in der Abb. gezeigt wird.



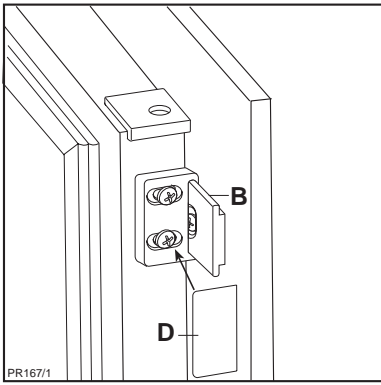
8. Gerätetür und Möbeltür auf ca. 90° öffnen. Den Winkel (B) in der Schiene (A) einsetzen. Gerätetür und Möbeltür zusammenhalten und die Bohrlöcher anzeichnen (siehe Abb.). Winkel abnehmen und die Bohrlöcher mit $\varnothing 2\text{mm}$ und einem Abstand von 8 mm von der Türaußenkante ausführen. Den Winkel wieder auf der Schiene anbringen und mit den mitgelieferten Schrauben befestigen.



9. Für eine allfällig notwendige Ausrichtung der Möbeltür, den Spielraum der Langlöcher nutzen.
Nach Beendigung der Arbeiten den einwandfreien Verschluss der Gerätetür überprüfen.



10. Die Abdeckung (D) in die Schiene (B) eindrücken, bis sie einrastet.



KÜPPERSBUSCH HAUSGERÄTE AG
Postfach 10 01 32, D-45801 Gelsenkirchen, Küppersbuschstr. 16, D-45883 Gelsenkirchen
Telefon: (02 09) 4 01-0, Telefax: (02 09) 4 01-3 03
www.kueppersbusch.de

Küppersbusch Ges. m. b. H.
Eitnergasse 13, 1231 Wien, Telefon: 01 / 8 66 80-0, Telefax: 01 / 8 66 80 72
www.kueppersbusch.at · e-Mail: verkauf@kueppersbusch.at

Küppersbusch
ALLERFEINSTE KÜCHENTECHNIK