

# Gebrauchs- und Montageanleitung

Instructions for installation and use

Instructions de montage et d'emploi

**Wichtig: Unbedingt lesen und aufbewahren!**

Important: Read these instructions carefully and then store them in a safe place

Important: Lire attentivement et ranger soigneusement ce mode d'emploi

## Integrierte Kühlschrank

Integrated Refrigerator

Réfrigérateur à intégrer

**Modell: IKE 188-7**

DE

2-11

GB

12-21

FR

22-31

**Küppersbusch**

ALLERFEINSTE KÜCHENTECHNIK

**Bevor Sie Ihr Gerät anschließend in Betrieb nehmen, lesen Sie bitte zuerst die Gebrauchsanleitung durch, die Sicherheitshinweise und wichtige Informationen enthält.**

**Nur so können Sie das Gerät sicher und zuverlässig nutzen und werden viel Freude daran haben.**

Folgende Zeichen werden Ihnen helfen, sich in der Gebrauchsanleitung besser zurecht zu finden.



### **Sicherheitsvorschriften**

Die Warnungen mit diesem Symbol dienen Ihrer Sicherheit und der Ihres Gerätes



### **Wichtige Hinweise und Informationen**



### **Umwelthinweise**



### **Bei diesem Symbol finden Sie Tips zur Lagerung von Lebensmitteln**



**Das Symbol auf dem Produkt oder seiner Verpackung weist darauf hin, dass dieses Produkt nicht als normaler Haushaltsabfall zu behandeln ist, sondern an einem Sammelpunkt für das Recycling von elektrischen und elektronischen Geräten abgegeben werden muss. Durch Ihren Beitrag zum korrekten Entsorgen dieses Produkts schützen Sie die Umwelt und die Gesundheit Ihrer Mitmenschen. Umwelt und Gesundheit werden durch falsches Entsorgen gefährdet. Weitere Informationen über das Recycling dieses Produkts erhalten Sie von Ihrem Rathaus, Ihrer Müllabfuhr oder dem Geschäft, in dem Sie das Produkt gekauft haben.**

# Inhalt

Sicherheitshinweise.....	4
Entsorgung .....	5
Zum Betrieb des Geräts .....	6
Vor Inbetriebnahme / Bedienungsblende / Inbetriebnahme / Temperaturregelung .....	6
Innenausstattung / Abstellflächen / Türabstellfächer.....	6
Tipps .....	7
Wartung / Abtauen.....	7
Regelmäßige Reinigung .....	8
Wechsel der Glühlampe.....	8
Was tun, wenn.....	9
Kundendienst und Ersatzteile / Montage / Aufstellung / .....	10
Elektrischer Anschluss .....	11
Einbau.....	11



# Sicherheitshinweise

Lesen Sie zu Ihrer Sicherheit und für die optimale Geräteanwendung vor der Installation und dem Gebrauch des Gerätes die vorliegende Benutzerinformation aufmerksam durch, einschließlich der Ratschläge und Warnungen. Es ist wichtig, dass zur Vermeidung von Fehlern und Unfällen alle Personen, die das Gerät benutzen, mit der Bedienung und den Sicherheitsvorschriften vertraut sind. Heben Sie die Benutzerinformation gut auf und übergeben Sie sie bei einem Weiterverkauf des Gerätes dem neuen Besitzer, so dass jeder während der gesamten Lebensdauer des Gerätes über Gebrauch und Sicherheit informiert ist.

Halten Sie sich zu Ihrer Sicherheit und zum Schutz Ihres Eigentums strikt an die Vorsichtsmaßnahmen der vorliegenden Benutzerinformation, da der Hersteller bei Missachtung derselben von jeder Haftung freigestellt ist.


## Sicherheitshinweis

- Das Gerät darf von Personen (einschließlich Kindern), deren physische, sensorische Fähigkeiten und deren Mangel an Erfahrung und Kenntnissen einen sicheren Gebrauch des Gerätes ausschließen nur unter Aufsicht oder nach ausreichender Einweisung durch eine verantwortungsbewusste Person benutzt werden, die sicherstellt, dass sie sich der Gefahren des Gebrauchs bewusst sind. Kinder müssen beaufsichtigt werden, damit sie nicht am Gerät herumspielen können.
- Halten Sie das Verpackungsmaterial unbedingt von Kindern fern. Erstickungsgefahr!
- Ziehen Sie vor der Entsorgung des Gerätes den Netzstecker, schneiden Sie das Netzkabel (so nah wie möglich am Gerät) ab und entfernen Sie die Tür, so dass spielende Kinder vor elektrischem Schlag geschützt sind und sich nicht in dem Gerät einschließen können.
- Wenn dieses Gerät mit magnetischer Türdichtung ein älteres Modell mit Schnappverschluss (Türflasche) an der Tür oder auf dem Deckel ersetzt, machen Sie den Schnappverschluss vor dem Entsorgen des Altgerätes unbrauchbar. So verhindern Sie, dass das Gerät nicht zu einer Todesfalle für Kinder wird.

## Allgemeine Sicherheitshinweise



Die Belüftungsöffnungen müssen immer frei von Hindernissen sein.

- Das Gerät ist für die Aufbewahrung von Lebensmitteln und/oder Getränken in einem normalen Haushalt bestimmt, wie in den vorliegenden Bedienungsanweisungen beschrieben wird.
  - Benutzen Sie keine mechanischen oder sonstigen Hilfsmittel, um den Abtauprozess zu beschleunigen.
  - Verwenden Sie keine anderen Elektrogeräte (wie Speiseeisbereiter) in Kühlgeräten, wenn solche Geräte nicht ausdrücklich vom Hersteller für diesen Zweck zugelassen sind.
  - Achten Sie darauf, den Kühlkreislauf nicht zu beschädigen.
  - Das Kältemittel Isobutan (R600a) im Kältekreislauf des Gerätes ist ein natürliches und sehr umweltfreundliches Gas, das jedoch leicht entflammbar ist. Achten Sie beim Transport und bei der Aufstellung des Gerätes darauf, nicht die Komponenten des Kältekreislaufs zu beschädigen. Bei einer eventuellen Beschädigung des Kältekreislaufs:
    - offene Flammen und Zündfunken vermeiden
    - den Raum, in dem das Gerät installiert ist, gut lüften.
  - Änderungen der Spezifikationen und am Gerät sind gefährlich. Ein defektes Netzkabel kann Kurzschlüsse und Feuer verursachen und/oder zu Stromschlägen führen.
-  Elektrische Bauteile (Netzkabel, Stecker, Kompressor) dürfen nur vom Kundendienst oder einer kompetenten Fachkraft ausgewechselt werden.
1. Das Netzkabel darf nicht verlängert werden.
  2. Vergewissern Sie sich, dass der Netzstecker nicht von der Geräterückseite gequetscht oder beschädigt wird. Ein gequetschter oder beschädigter Netzstecker überhitzt und kann einen Brand verursachen.
  3. Vergewissern Sie sich, dass der Netzstecker des Gerätes frei zugänglich ist.
  4. Ziehen Sie nicht am Netzkabel.
  5. Stecken Sie den Netzstecker nie in eine lockere Steckdose. Es besteht Brand- und Stromschlaggefahr.

6. Betreiben Sie das Gerät nicht ohne Lampenabdeckung,<sup>1)</sup> Innenbeleuchtung vorgesehen ist.
- Dieses Gerät ist schwer. Vorsicht beim Transport.
  - Entnehmen oder berühren Sie nie mit nassen/feuchten Händen Tiefkühlgut, da dies zu Hautverletzungen oder Kälteverbrennungen führen kann.
  - Das Gerät nicht direkter Sonneneinstrahlung aussetzen.

### Täglicher Gebrauch

- Stellen Sie keine heißen Töpfe auf die Kunststoffteile des Gerätes.
- Lagern Sie keine feuergefährlichen Gase oder Flüssigkeiten in dem Gerät. Explosionsgefahr.
- Die Lagerempfehlungen des Geräteherstellers sollten strikt eingehalten werden. Halten Sie sich an die betreffenden Anweisungen.

### Reinigen und Pflegen

- Schalten Sie vor Wartungsarbeiten immer das Gerät ab und ziehen Sie den Netzstecker aus der Steckdose.
- Reinigen Sie das Gerät nicht mit Metallgegenständen.
- Kontrollieren Sie den Tauwasserabfluss im Kühlraum in regelmäßigen Abständen. Reinigen Sie den Ablauf, falls nötig. Bei verstopftem Wasserabfluss sammelt sich das Wasser auf dem Boden des Geräts an.

### Inbetriebnahme

Halten Sie sich für den elektrischen Anschluss strikt an die Anweisungen der betreffenden Abschnitte.

- Kontrollieren Sie nach dem Auspacken das Gerät auf eventuelle Beschädigungen. Nehmen Sie das Gerät nicht in Betrieb, wenn es beschädigt ist. Melden Sie die Schäden umgehend dem Händler, bei dem Sie es erworben haben. Bewahren Sie in diesem Fall die Verpackung auf.
- Lassen Sie das Gerät mindestens vier Stunden stehen, bevor Sie es elektrisch anschließen, damit das Öl in den Kompressor zurückfließen kann.


- Ausreichenden Freiraum zur Luftzirkulation um das Gerät lassen; anderenfalls besteht Überhitzungsgefahr. Halten Sie sich für die Belüftung an die Installationsanweisungen.
- Das Gerät sollte zur Vermeidung von Verbrennungen durch Berührung von heißen Bauteilen (Kompressor, Kondensator) möglichst mit der Rückseite gegen eine Wand aufgestellt werden.
- Das Gerät darf nicht in der Nähe von Heizkörpern oder Kochern installiert werden.
- Vergewissern Sie sich, dass der Netzstecker des Gerätes nach der Installation frei zugänglich ist.
- Verbinden Sie das Gerät ausschließlich mit einer Trinkwasserzuleitung.<sup>2)</sup>

### Kundendienst

- Sollte die Wartung des Gerätes elektrische Arbeiten verlangen, so dürfen diese nur von einem qualifizierten Elektriker oder einem Elektro-Fachmann durchgeführt werden.
- Wenden Sie sich für Reparaturen und Wartung nur an Fachkräfte der autorisierten Kundendienststellen und verlangen Sie stets Original-Ersatzteile.

### Umweltschutz



Das Gerät enthält im Kältekreis oder in dem Isoliermaterial keine ozonschädigenden Gase. Das Gerät darf nicht wie normaler Hausmüll entsorgt werden. Die Isolierung enthält entzündliche Gase: das Gerät muss gemäß den geltenden Vorschriften entsorgt werden; sie erhalten diese bei Ihrer Gemeindeverwaltung. Nicht das Kälteaggregat beschädigen, insbesondere nicht in der Nähe des Wärmetauschers. Die Materialien, die bei der Herstellung dieses Geräts verwendet wurden und mit dem Symbol  markiert sind, können recycelt werden.

1) wenn eine Abdeckung der

2) Falls ein Wasseranschluss erforderlich ist

# ! Zum Betrieb des Geräts

## Vor der Inbetriebnahme

**i** Lassen Sie das Gerät mindestens 4 Stunden stehen, bevor Sie es elektrisch anschließen, damit das Öl in den Kompressor zurückfließen kann

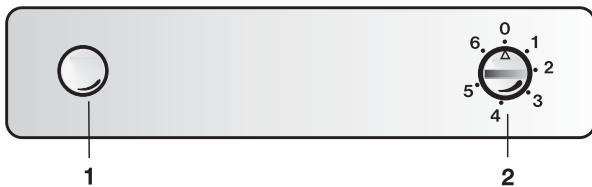
- Bevor Sie das Gerät in Betrieb nehmen, beseitigen Sie den typischen "Neugeruch" am besten durch Auswaschen der Innenteile mit lauwarmem Wasser und einem neutralen Reinigungsmittel. Sorgfältig nachtrocknen!

**!** **Verwenden Sie keine Reinigungsmittel oder Scheuerpulver, da hierdurch die Oberfläche beschädigt wird.**

- Entfernen Sie die Transportsicherungen.

## Bedienungsblende

1. Lichtschalter
2. Temperaturregler und EIN/AUS-Schalter



## Inbetriebnahme

- Der Temperaturregler befindet sich oben am Gerät auf der Bedienblende. Er ist zugleich der EIN/AUSSchalter.
- Zum Drehen des Temperaturreglers ist eine Münze erforderlich.
- Netzstecker in die Steckdose stecken.
- Temperaturregler von der Stellung <O> (STOP) aus im Uhrzeigersinn drehen.
- Das Gerät ist eingeschaltet. Den Stillstand des Gerätes erhält man durch Drehen des Temperaturreglers auf das Symbol <O>.

## Temperaturregelung

- Die richtige Einstellung erhält man, unter Berücksichtigung folgender, die Innentemperatur beeinflussender Faktoren:
  - Raumtemperatur
  - Häufigkeit des Türöffnens
  - Menge der eingelagerten Lebensmittel,
  - Aufstellung des Gerätes.
- Die Temperatur wird automatisch geregelt.
  - Stellung "1" = wärmste Innentemperatur
  - Stellung "6" = kälteste Innentemperatur

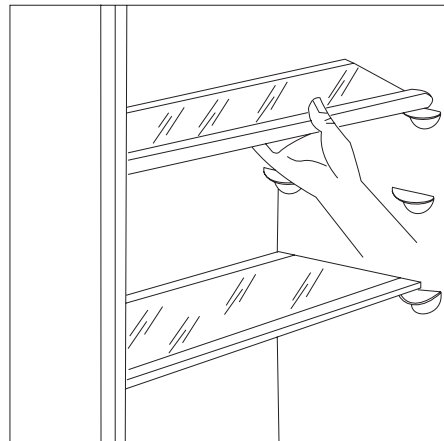
- Stellung "0" = Kühlung aus

Die mittlere Einstellung ist meistens die geeignetste.

## Innenausstattung

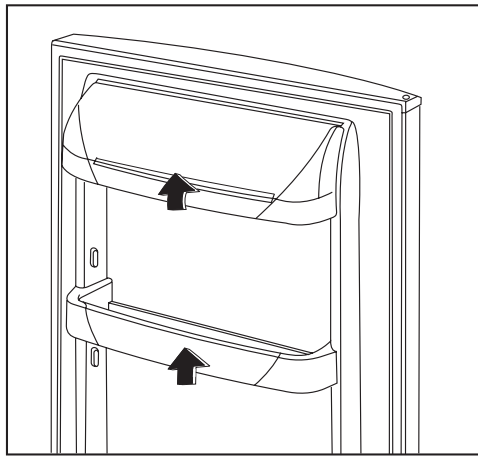
### Abstellflächen

- Die Abstellflächen können zur Reinigung herausgenommen werden.
- Um Lebensmittelverpackungen unterschiedlicher Größe zu lagern, lassen sich die Abstellflächen in unterschiedlicher Höhe anbringen.
- Zum Entfernen der inneren Abstellfläche, ziehen Sie diese so weit nach vorn, bis sie nach oben oder unten gekippt und aus dem Fach herausgehoben werden kann.
- Führen Sie diesen Vorgang in umgekehrter Reihenfolge durch, um die Abstellfläche auf einer anderen Höhe einzusetzen.
- Um den Platz im Gerät besser zu nutzen, können die vorderen halben Glasabstellflächen über die hinteren gelegt werden.



### Türabstellfächer

- Um Lebensmittelverpackungen unterschiedlicher Größe zu lagern, lassen sich die Türabstellfächer in der Höhe verstellen.
- Ziehen Sie das Türabstellfach nach und nach in Pfeilrichtung, bis es sich herausheben lässt, dann setzen Sie es in die neue Position ein.
- Um das Gerät gründlicher zu reinigen, lassen sich das obere und das untere Türabstellfach in Pfeilrichtung herausziehen und anschließend wieder einsetzen.



## Tipps

## Energie-Einsparung

Das Gerät nicht in der Nähe von Herden, Heizkörpern oder anderen Wärmequellen aufstellen. Bei hoher Umgebungstemperatur läuft der Kompressor häufiger und länger. Bitte im Abschnitt "Aufstellung" nachsehen.

- Tür nur so lange wie nötig geöffnet lassen.
- Höchste Kälteeinstellung bei hoher Raumtemperatur und erheblicher Lebensmittelmenge kann fortdauernden Kühlschrank-Betrieb verursachen, dabei kann sich eine Reif- oder Eisschicht an der hinteren Innenwand bilden.
- In diesem Falle den Thermostatknopf auf wärmere Temperaturen stellen, damit das automatische Abtauen, mit folglich geringerem Stromverbrauch, gewährleistet werden kann.
- Keine warmen Speisen in das Gerät stellen. Warme Speisen erst abkühlen lassen.
- Den Verflüssiger, das Metallgitter an der Geräterückseite, mit einer Bürste immer sauber halten.

## Hinweise für die Kühlung

- Lagern Sie keine warmen Lebensmittel oder dampfende Flüssigkeiten im Kühlschrank, und decken Sie die Lebensmittel ab oder packen sie ein, besonders, wenn sie einen starken Geruch haben.

Damit Sie ihren Kühlschrank richtig benutzen, haben wir einige praktische Ratschläge für Sie zusammengestellt:


- **Rohes Fleisch (Rind, Schwein, Lamm und Geflügel):** geben Sie Fleisch in einem Gefrierbeutel und legen Sie diesen auf die

Glasabstellfläche über der Gemüseschublade, denn dies ist die kälteste Stelle im Kühlschrank. **Fleisch kann nur auf diese Art sicher für höchstens ein oder zwei Tage gelagert werden.**

- **Gekochte Nahrungsmittel, Aufschnitt, Sülze, usw.:** solche Nahrungsmittel zugedeckt aufbewahren. Sie können auf jede beliebige Glasabstellfläche gelegt werden.
- **Obst und Gemüse:** Obst und Gemüse gründlich waschen und in die dafür vorgesehene(n) Schublade(n) ablegen.
- **Butter und Käse:** in speziellen luftdichten Behältern aufbewahren oder in Aluminiumfolie bzw. in Gefrierbeuteln einpacken, um den Kontakt mit der Luft zu vermeiden.
- **Milchflaschen:** gut verschlossen in den Flaschenhalter der Innentür stellen.

**Bananen, Kartoffeln, Zwiebeln und Knoblauch sollten nicht im Kühlschrank aufbewahrt werden, außer diese sind dafür speziell verpackt.**

## Wartung

 **Ziehen Sie bitte vor jeder Wartungsmaßnahme immer den Netzstecker aus der Steckdose.**

 **Warnung!**

**Dieses Gerät enthält Kohlenwasserstoffe in seinem Kühlaggregat. Daher darf eine Nachfüllung nur durch einen autorisierten Techniker erfolgen.**

## Abtauen

Nach einer bestimmten Betriebszeit kann sich im Kühlraum des Gerätes eine Reif- bzw. Eisschicht bilden.

Diese Reif- und Eisschicht wirkt isolierend, die Kälteabgabe wird dadurch erschwert, was zur erhöhten Temperatur der Kühlräume führen kann und den Stromverbrauch ansteigen läßt.

Bei diesem Typ besitzt der Kühlbereich eine Abtauvollautomatik. Damit entfällt ein Abtauen des Kühlbereiches.

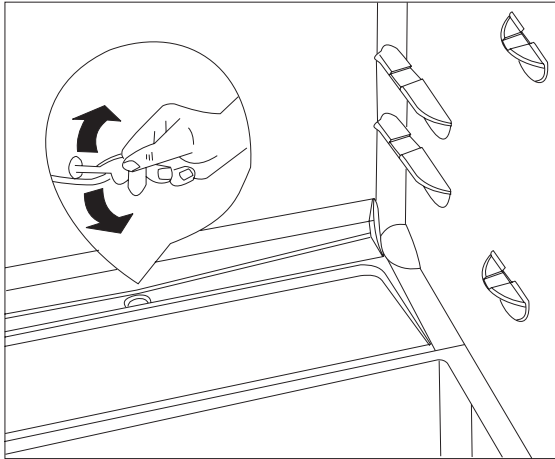
Der Temperaturregler unterbricht immer wieder den Kompressor - während dieser Zeit wird der Kühlprozeß unterbrochen - die Innentemperatur steigt und somit erfolgt ein Abtauen.

Nach dem Abtauen aktiviert der Temperaturregler den Kühlprozeß.

Das Wasser sammelt sich im Sammelbehälter, läuft durch den Tauwasserablauf über die

Tauwasserabführung in die Auffangschale (auf dem Kompressor) und verdunstet dort durch die Wärme des Kompressors.

**! Kontrollieren und reinigen Sie bitte den Tauwasserablauf regelmäßig, sonst könnte im Falle einer Verstopfung das angesammelte Wasser in die Isolierung gelangen und somit zu einer vorzeitigen Funktionsstörungen des Gerätes führen.**



Verwenden Sie beim Reinigen des Tauwasserablaufes das mitgelieferte und auch in der Abb. dargestellte Reinigungsgerät. Bewahren Sie es am Tauwasserablauf auf.

Überzeugen Sie sich gelegentlich davon, daß der Tauwasserablauf nicht verstopft ist.

Ein typisches Beispiel für die Verstopfung der Tauwasserabführung besteht darin, daß in Papier verpackte Lebensmittel mit der Rückwand des Kühlbereiches in Berührung kommen und dort festfrieren. Beim Herausnehmen des Lebensmittels kann das Papier in die Tauwasserabführung gelangen und dadurch einen Verstopfung verursachen.

Gehen Sie deshalb bitte beim Einlegen von in Papier verpackte Lebensmittel aus den eben genannten Gründen vorsichtig vor.

**i** Bei voller Auslastung (z.B. bei Hitze) läuft der Kühlschrank ununterbrochen, während dieser Zeit ist die Abtauvollautomatik unwirksam.

Nach dem Abtauen sind Reif- und Eisflecken auf der Rückseite des Kühlschranks nicht unüblich..

## Regelmäßige Reinigung

Es wird empfohlen, die Innenseite des Kühlschranks alle 3 bis 4 Wochen abzuwaschen.

Haushaltsreiniger oder Seife dürfen nicht benutzt werden.

Nachdem Sie das Gerät vom Netz getrennt haben, waschen Sie den Innenraum mit lauwarmem Wasser aus und wischen ihn trocken.

Säubern Sie das Gummiprofil der Magnettür mit klarem Wasser.

Nach der Reinigung stecken Sie den Stecker des Geräts wieder in die Netzsteckdose.

Staub- und Schmutzansammlungen an der Rückseite des Kühlschranks und am Kondensator entfernen Sie am besten ein- oder zwei Mal pro Jahr. Bei dieser Gelegenheit sollte auch die Auffangschale am Kompressor gereinigt werden.

## Stillstandszeiten

Falls das Gerät für längere Zeit nicht benutzt wird, führen Sie diese Schritte aus:

Trennen Sie das Gerät vom Stromkreis.

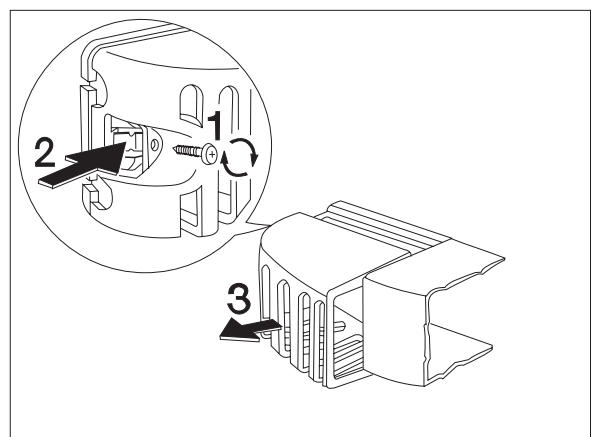
Entfernen Sie alle Lebensmittel aus dem Kühlschrank.

Tauen Sie das Gerät ab und reinigen Sie es, wie oben beschrieben.

Lassen Sie die Tür geöffnet, damit sich kein unangenehmer Geruch im Innern des Geräts bilden kann

## Wechsel der Glühlampe

1. Trennen Sie den Netzstecker von der Netzversorgung.
2. Lösen Sie die Schraube an der Lampenabdeckung.
3. Nehmen Sie die Lampenabdeckung ab (siehe hierzu die Abbildung).
4. Ersetzen Sie die alte Lampe durch eine Lampe der gleichen Leistung (die maximal erlaubte Leistung steht auf der Lampenabdeckung).
5. Bringen Sie die Lampenabdeckung an.
6. Ziehen Sie die Schraube an der Lampenabdeckung fest.
7. Stecken Sie den Netzstecker in die Steckdose.
8. Tür öffnen. Prüfen Sie, dass die Lampe brennt.



## Was tun, wenn...

Einige Störungen lassen sich einfach beheben, ohne gleich den Kundendienst zu rufen. Beachten Sie folgende Hinweise:

STÖRUNG	ABHILFE
Tür schließt nicht	<p>Das Gewicht in den Türabstellfächern ist zu hoch. Verteilen Sie das Gewicht gleichmäßiger, oder nehmen Sie einige Produkte heraus.</p> <p>Das Gerät ist nicht richtig eingebaut. Lesen Sie bitte den Abschnitt "Einbau" . Stellen Sie eine niedrigere Temperatur ein.</p>
Es ist zu warm im Kühlschrank	<p>Verteilen Sie die Lebensmittel, damit sich die kalte Luft besser verteilen kann. Stellen Sie sicher, dass die Tür vollständig geschlossen ist und die Türdichtung unbeschädigt und sauber ist.</p> <p>Der Kühlschrank ist in einem Raum aufgestellt, der über der normalen Raumtemperatur liegt.</p> <p>Stellen Sie eine wärmere Temperatur ein.</p>
Es ist zu kalt im Kühlschrank.	<p>Stellen Sie eine wärmere Temperatur ein.</p>
Der Kompressor läuft ständig.	<p>Der Kühlschrank ist in einem Raum aufgestellt, der über der normalen Raumtemperatur liegt.</p> <p>Überprüfen Sie, ob das Gerät über ausreichende Luftzufuhr verfügt und ob die Belüftungsöffnungen frei sind.</p> <p>Ursache könnte das Einlagern großer Mengen an Lebensmitteln und/oder häufiges Öffnen/Schließen der Tür sein.</p>
Geräusche	<p>Das ist manchmal normal. Die Temperaturregelung verursacht klickende Geräusche, wenn das System ein- oder ausgeschaltet wird.</p> <p>Das eingespritzte Kühlgas kann ein gurgelndes Geräusch verursachen, während es durch die Leitungen fließt.</p> <p>Der Motor kann ein Summen und/oder leichtes Stoßen verursachen.</p> <p>Das verwendete Isoliermaterial hat die Tendenz, Geräuschpegel leicht zu verstärken, es sorgt jedoch für bessere Isolierung und geringeren Energieverbrauch.</p>

## Kundendienst und Ersatzteile

Wenn Sie eine Störung mit Hilfe der in dieser Gebrauchsanweisung beschriebenen Maßnahmen nicht beheben können, setzen Sie sich mit Ihrem Fachhändler oder der Kundendienstabteilung in Verbindung und schauen Sie auf Ihre Garantiekarte.

Die gezielte Bestellung von Ersatzteilen kann unnötige Fahrtkosten und Aufwand vermeiden.

Aus diesem Grund müssen Sie immer die folgenden Daten zum Gerät bereit halten:

- **Modell-Bezeichnung**
- **Modell-Nummer (PNC)**
- **Serien-Nummer (S-No.)**

Diese Daten befinden sich auf dem Typenschild an der linken Kühlschrankinnenwand. Wir empfehlen, dass Sie diese Daten hier eingeben, damit Sie sie im Bedarfsfall sofort zur Hand haben.

## Technische Daten

Die technischen Daten befinden sich auf dem Typenschild, das an der linken Innenwand des Kühlschranks befestigt ist.

## Montage

Bei Transport Ihres Gerät sollten Sie äußerste Vorsicht walten lassen, damit Sie das Kühlaggregat nicht beschädigen, aus dem dann möglicherweise Flüssigkeit austreten kann.

- Während das Gerät in Betrieb ist, werden der Kondensator und der Kompressor, die sich auf der Rückseite des Gerätes befinden, heiß. Eine ausreichende Belüftung muss jederzeit sichergestellt sein, denn wenn dies nicht der Fall ist, führt dies zum Ausfall von Bauteilen und möglichem Verlust von Lebensmittel. Siehe Montageanweisung.
- **Wichtiger Hinweis:** Eine beschädigte Netzzuleitung muss durch ein Spezialkabel bzw. einen Kabelsatz ersetzt werden, die beim Hersteller oder den Kundendienststellen erhältlich sind.

## Aufstellung

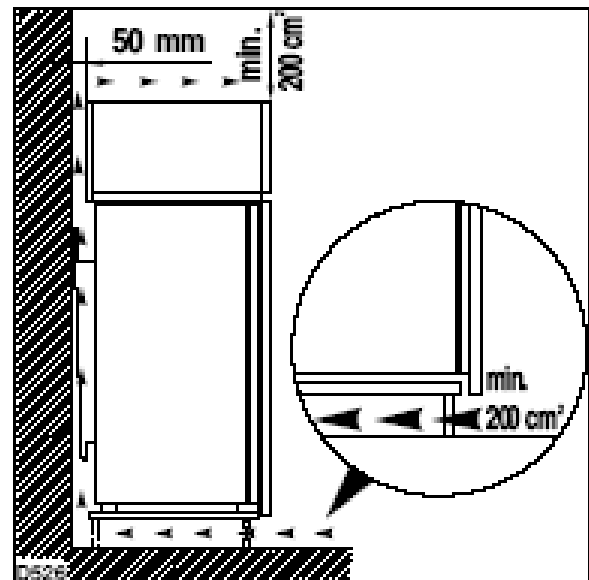
- Packen Sie den Kühlschrank aus und überprüfen Sie, ob er unversehrt ist und keine Transportschäden aufweist.
- Das Gerät darf nicht in der Nähe von Heizkörpern oder Gaskochern installiert werden.
- Das Gerät nicht direkter Sonneneinstrahlung aussetzen.
- Für eine optimale Belüftung des Gerätes müssen aus Sicherheitsgründen die minimalen Lüftungsquerschnitte (Abb.) eingehalten werden.

Achtung: Die Ventilationsöffnungen müssen immer sauber gehalten werden.

- Ferner ist auch am hinteren Bauschrankteil ein Lüftungskamin mit folgenden Maßen notwendig:

Tiefe 50 mm

Breite 540 mm



Die Klimaklasse finden Sie auf dem Typenschild, das sich links im Innenraum des Gerätes befindet.

Nachstehende Tabelle zeigt, welche Umgebungstemperatur welcher Klimaklasse zugeordnet ist:

Klimaklasse	für eine Umgebungstemperatur von
SN	+ 10... +32 °C
N	+ 16... +32 °C
ST	+ 16... +38 °C
T	+ 16... +43 °C

## Elektrischer Anschluss

Kontrollieren Sie vor der ersten Inbetriebnahme des Gerätes, dass die Netzspannung und -frequenz Ihres Hausanschlusses mit den auf dem Typenschild angegebenen Anschlusswerten übereinstimmen.

Die Spannung kann um  $\pm 6\%$  von der Nennspannung abweichen.

Für die Anpassung des Gerätes an andere Spannungen muss ein Spartransformator angemessener Leistung vorgeschaltet werden.


### Wichtiger Hinweis

#### Das Gerät muss geerdet sein.

Zu diesem Zweck ist die Netzkabelsteckdose mit einem Schutzkontakt ausgestattet.

Falls die Steckdose Ihres Hausanschlusses nicht geerdet sein sollte, lassen Sie das Gerät bitte gemäß den geltenden Vorschriften durch einen von Ihnen beauftragten qualifizierten Elektriker erden.

**Der Hersteller übernimmt keinerlei Haftung für Schäden oder Verletzungen, die durch Missachtung der vorstehenden Sicherheitshinweise entstehen.**

 Das Gerät entspricht den folgenden EWG-

Richtlinien:

- 87/308 EWG vom 2/6/87(Funkentstörung);
- 73/23 EWG vom 19/2/73 (Niederspannungsrichtlinie) und folgenden Zusätzen und Änderungen;
- 89/336 EWG vom 3/5/89

(Richtlinie zur Elektromagnetischen Verträglichkeit) und folgenden Änderungen.



### Wichtig!

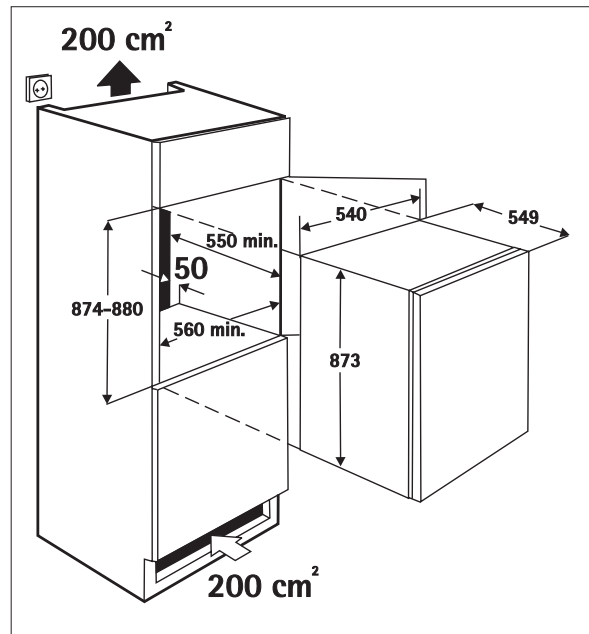
Es muss möglich sein, das Gerät vom Netz zu trennen; nach der Installation muss die Steckdose daher zugänglich bleiben.

## Einbau

### Maßzeichnung

**Siehe beiliegende Montageanweisung.**

Prüfen Sie bitte nach dem Einbau des Geräts, insbesondere nach Türanschlagswechsel, ob die Türdichtung ringsum richtig abdichtet. Eine undichte Türdichtung kann zu verstärkter Reifbildung und dadurch zu höherem Energieverbrauch führen.



**KÜPPERSBUSCH HAUSGERÄTE AG**  
Postfach 10 01 32, D-45801 Gelsenkirchen,  
Küppersbuschstr. 16, D-45883 Gelsenkirchen  
Telefon: (02 09) 4 01-0, Telefax: (02 09) 4 01-3 03  
[www.kueppersbusch.de](http://www.kueppersbusch.de)

**Küppersbusch Ges. m. b. H.**  
Eitnergasse 13, 1231 Wien, Telefon: 01 / 8 66 80-0, Telefax:  
01 / 8 66 80 72  
[www.kueppersbusch.at](http://www.kueppersbusch.at) · e-Mail: [verkauf@kueppersbusch.at](mailto:verkauf@kueppersbusch.at)

**Küppersbusch**

**ALLERFEINSTE KÜCHENTECHNIK**