

Küppersbusch Vertriebsgesellschaft mbH  
Postfach 10 01 32  
45801 Gelsenkirchen  
Hausanschrift:  
Küppersbuschstr. 16  
45883 Gelsenkirchen  
Telefon: (02 09) 4 01-0  
Teletex: 20 931 810  
Telefax: (0209) 4 01-3 03

**Küppersbusch**  
ALLEFFEINSTE KÜCHENTECHNIK

# Gebruuchs- und Montageanleitung

Instructions for installation and use  
Instructions de montage et d'emploi

**Wichtig: Unbedingt lesen und aufbewahren!**

Important: Read these instructions carefully and then store them in a safe place  
Important: Lire attentivement et ranger soigneusement ce mode d'emploi

## Integrierte Kühl-Gefriergerät

Integrated Fridge -Freezers  
Réfrigérateur - Congélateurs à intégrer

**Modell: IKE 257-5-2T**

GB

F

p.: 13-22      23-33

Küppersbusch Vertriebsgesellschaft mbH  
Postfach 10 01 32  
45801 Gelsenkirchen  
Hausanschrift:  
Küppersbuschstr. 16  
45883 Gelsenkirchen  
Telefon: (02 09) 4 01-0  
Teletex: 20 931 810  
Telefax: (0209) 4 01-3 03

**Küppersbusch**  
ALLEFFEINSTE KÜCHENTECHNIK

## WARNUNGEN UND WICHTIGE HINWEISE

Es ist sehr wichtig, daß diese Bedienungsanleitung mit dem betreffenden Gerät aufbewahrt wird. Sollte dieses Gerät verkauft bzw. einer anderen Person gegeben werden, so ist es nötig, die Anleitung beizufügen, damit der neue Besitzer über den Betrieb des Gerätes bzw. die entsprechenden Warnungen.

Sollte dieses Gerät mit Magnet-Türverschluß als Ersatz für ein altes Gerät dienen, das noch mit einem Schnappschloß ausgerüstet ist, so machen Sie bitte dieses Schloß unbrauchbar, bevor Sie das Gerät beiseite stellen oder zum Müll geben. Sie verhindern damit, daß spielende Kinder sich selbst einsperren und damit in Lebensgefahr kommen.

Diese Warnungen wurden zu Ihrem bzw. dem Schutz anderer erarbeitet. Wir bitten Sie daher, diese aufmerksam zu lesen, bevor das Gerät in Betrieb genommen wird.

### Sicherheit

- Dieses Gerät wurde hergestellt, um von Erwachsenen benutzt zu werden. Es ist unbedingt darauf zu achten, daß Kinder es nicht anfassen oder es als Spielzeug verwenden.
- Es ist gefährlich, die Eigenschaften dieses Gerätes zu ändern.
- Vor der inneren bzw. äußeren Reinigung des Gerätes sowie beim Auswechseln der Glühlampe (bei damit ausgestatteten Geräten) das Gerät spannungslos machen.
- Eis aus dem Gefrier- bzw. Frosterfach nicht sofort essen, es könnte Kälte-Brandwunden verursachen.
- Dieses Gerät ist schwer. Beim Versetzen bitte darauf achten!
- **Beachten Sie, daß während der Bewegung des Gerätes der Kältemittelkreislauf nicht beschädigt wird.**
- **Das Gerät darf nicht in unmittelbarer Nähe von Heizkörpern oder Gasherden aufgestellt werden.**
- **Ein Standort mit direkter Sonneneinstrahlung sollte vermieden werden.**
- **Eine ausreichende Luftzirkulation an der Geräterückseite muß gewährleistet sein. Jegliche Beschädigung des Kühlkreislaufes ist zu vermeiden.**
- **NUR FÜR GEFRIERSCHRÄNKE (Einbaugeräte ausgenommen): ein optimaler Aufstellungsort ist der Keller.**
- **Keine Elektrogeräte (z.B. Eismaschinen) in das Gerät stellen, mit Ausnahme von jenen Geräten, die vom Hersteller genehmigt wurden.**

### Störungen - Kundendienst

- Sollte die Installation des Gerätes eine Änderung der elektrischen Hausinstallation verlangen, so darf diese nur von Elektro-Fachkräften durchgeführt werden.

- Eventuelle Reparaturen dürfen nur von einem ELPRO-Kundendienst oder sonstigen autorisierten Stellen durchgeführt werden.
- Es ist wichtig, daß nur Original-Ersatzteile verwendet werden.
- Dieses Gerät enthält im Kältekreislauf Kohlenwasserstoff. Aus diesem Grund darf die Wartung und das Nachfüllen ausschließlich von autorisiertem Fachpersonal durchgeführt werden.
- Benutzen Sie nie Metallgegenstände um das Gerät zu reinigen, da es beschädigt werden könnte.
- Tritt eine Störung oder ein Defekt ein, versuchen Sie nicht, das Gerät selbst zu reparieren. Elektrogeräte dürfen nur von Elektro-Fachkräften repariert werden, da durch unsachgemäße Reparaturen erhebliche Folgeschäden entstehen können. Wenden Sie sich bitte an die nächste ELPRO-Kundendienststelle.

### Aufstellung

- Sich vergewissern, daß das Gerät nach der Installation nicht auf dem Netzkabel steht.  
**Wichtig:**Beschädigte Versorgungskabel müssen durch ein Spezialkabel bzw. einen Spezialsatz ersetzt werden, die beim Hersteller oder den Kundendienst erhältlich sind.
- Während das Gerät in Betrieb ist, werden der Verflüssiger und der Kompressor, die sich auf der Rückseite des Gerätes befinden, heiß. Es ist darauf zu achten, daß die Luft um das Gerät frei zirkulieren kann, damit die Wärme abgeführt werden kann. Eine ungenügende Luftzirkulation kann einen unregelmässigen Betrieb bzw. Schäden am Gerät verursachen. Achten Sie auf die Installationsanweisungen.
- Teile, die heiß werden (z.B. Kompressorgehäuse, Verflüssiger und zugehörige Rohre), sollen nicht frei zugänglich sein. Wo es auch immer möglich ist, soll das Gerät mit der Rückseite gegen eine Wand gestellt werden.
- Während des Transports kann es vorkommen, daß das im Motorkompressor enthaltene Öl in den

Kältekreislauf abläuft. Man sollte mindestens 2 Std. warten, bevor das Gerät in Betrieb genommen wird, damit das Öl in den Kompressor zurückströmen

## Gebrauch


- Die Haushaltskühl- und Gefriergeräte sind nur zur Einlagerung bzw. zum Einfrieren von Nahrungsmitteln bestimmt.
- Die beste Leistung erzielt man bei Raumtemperaturen von +18°C bis +43°C (Klasse T); +18°C bis +38°C (Klasse ST); +16°C bis +32°C (Klasse N); +10°C bis +32°C (Klasse SN); die Geräteklasse ist auf dem Typschild angegeben.

Zu beachten: Wird dieses Gerätes bei anderen Umgebungstemperaturen betrieben als den in der entsprechenden Klimaklasse angegebenen Werten, sind folgende Hinweise zu beachten: sinkt die Umgebungstemperatur unter den angegebenen Mindestwert ab, könnte die Lagertemperatur im Gefrierabteil nicht mehr garantiert sein; es wird daher empfohlen, die eingelagerten Lebensmittel so rasch als möglich zu verbrauchen.

- Einaufgetautes Produkt darf nicht wieder eingefroren werden.
- Für das Aufbewahren bzw. das Einfrieren der Lebensmittel sind die Anweisungen des Herstellers zu befolgen.

- In allen Kühl- und Gefriergeräten bedecken sich im Laufe der Zeit alle kälteführenden Teile mit einer Reif bzw. Eissicht. Diese Schicht wird je nach Modell automatisch oder mit der Hand abgetaut.
- Die Reifsicht niemals mit Metallgegenständen abkratzen, das Gerät könnte beschädigt werden. Dazu nur einen Plastikschaber verwenden.
- Zum Lösen der festgefrorenen Eisschalen keine scharfkantigen oder spitzen Gegenstände benutzen.
- Es sollten keine kohlenensäurehaltigen Getränke in das Gefrier- bzw. Frosterfach eingestellt werden, sie könnten platzen.

## Umweltnormen

**Dieses Gerät enthält im Kühlkreislauf und in der Isolierung kein ozonschädigendes Gas. Das Gerät darf nicht mit dem Hausmüll entsorgt werden. Eine Beschädigung des Kältemittelkreislaufs, insbesondere des Wärmetauschers auf der Rückseite des Gerätes, muß verhindert werden. Auskunft über Abholtermine oder Sammelplätze gibt die örtliche Gemeindeverwaltung an. Die in diesem Gerät verwendeten und mit dem Symbol  gekennzeichneten Materialien, sind recyclingfähig.**

## HINWEISE ZUR VERPACKUNGS-ENTSORGUNG

Verpackungen und Packhilfsmittel unserer Elektro-Großgeräte sind mit Ausnahme von Holzwerkstoffen recyclingfähig und sollen grundsätzlich der Wiederverwertung zugeführt werden.

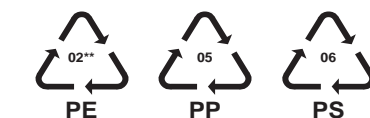
Wir empfehlen Ihnen:

- Papier-, Pappe- und Wellpappeverpackungen sollten in die entsprechenden Sammelbehälter gegeben werden.
- Kunststoffverpackungsteile sollten ebenfalls in die dafür vorgesehenen Sammelbehälter gegeben werden. Solange solche in Ihrem Wohngebiet noch nicht vorhanden sind, können Sie diese Materialien zum Hausmüll geben.

Als Packhilfsmittel sind bei uns nur recyclingfähige

Kunststoffe zugelassen, z.B.:

In den Beispielen steht



PE für Polyäthylen\*\* 02 = ^ PE-HD; 04 = ^ PE-LD

PP für Polypropylen

PS für Polystyrol

### BESTANDTEILE AUS PLASTIK

Zur einfacheren Entsorgung und/oder Recycling ist ein Großteil der Materialien dieses Gerätes gekennzeichnet, um ihre Identifizierung zu ermöglichen.

# INHALT

|   |    |
|---|----|
| <b>Warnungen und wichtige Hinweise</b> .....  | 2  |
| <b>Hinweise zur Verpackungsentsorgung</b> .....   | 3  |
| <b>Gebrauch</b> - Reinigung der Innenteile - Inbetriebnahme - Temperaturregelung - Richtig kühlen .....     | 4  |
| - Einfrieren von frischen Lebensmitteln .....   | 4  |
| <b>Gebrauch</b> - Aufbewahrung der Tiefkühlkost - Eiswürfelbereitung - Auftauen - Höhenverstellbare .....   | 5  |
| Abstellregale - Höhenverstellung der Innentürablagen .....  | 5  |
| <b>Tips</b> - Tips für das Kühlen - Tips für das Einfrieren - Tips für Tiefkühlkost - Gefrierkalender ..... | 6  |
| <b>Wartung</b> - Regelmäßige Reinigung - Stillstandzeiten - Innenbeleuchtung - Abtauen .....                | 7  |
| <b>Störungen - Installation</b> - Aufstellung - Elektrischer Anschluß .....                                 | 8  |
| <b>Installation</b> - Türanschlagwechsel .....  | 9  |
| <b>Installation</b> - Montageanleitungen für den integrierten Einbau .....                                  | 10 |

# GEBRAUCH

## Reinigung der Innenteile

Bevor Sie das Gerät in Betrieb nehmen, beseitigen Sie den typischen «Neugeruch» am besten durch Auswaschen der Innenteile mit lauwarmem Wasser und einem neutralen Reinigungsmittel Sorgfältig nachtrocknen.



**Bitte keine Reinigungs- bzw. Scheuermittel verwenden, die das Gerät beschädigen könnten.**

## Inbetriebnahme

Den Stecker in die Steckdose einsetzen. Kühlschrantür öffnen und Thermostatknopf von der Stellung «O» (STOP) aus im Uhrzeigersinn drehen.

Das Gerät ist eingeschaltet. Den Stillstand des Gerätes erhält man durch Drehen des Thermostatknopfes auf das Symbol «O».

## Temperaturregelung

Die Temperatur wird automatisch geregelt und kann erhöht werden (wärmer) durch Drehen des Thermostatknopfes auf niedrigere Einstellungen oder verringert (kälter) durch das Drehen auf höhere Zahlen. Die richtige Einstellung erhält man, unter Berücksichtigung folgender, die Innentemperatur beeinflussender Faktoren:

- Raumtemperatur,
- Häufigkeit des Türöffnens,
- Menge der eingelagerten Lebensmittel,
- Aufstellung des Gerätes.

**Die mittlere Einstellung ist meistens die geeignetste.**



### Wichtig

**Höchste Kälteeinstellung bei hoher Raumtemperatur und erheblicher Lebensmittelmenge kann fortdauernden Kühlschrank-Betrieb verursachen, dabei kann sich eine Reif- oder Eisschicht an der hinteren Innenwand bilden. In diesem Falle den Thermostatknopf auf wärmere Temperaturen stellen, damit das automatische Abtauen, mit folglich geringerem Stromverbrauch, gewährleistet werden kann.**

## Kühlen der Lebensmittel

Um die besten Leistungen des Kühlschranks zu erreichen, beachten Sie bitte folgendes:

- Keine warmen Speisen oder dampfenden Flüssigkeiten in den Kühlschrank einstellen.
- Geruchverbreitende Lebensmittel müssen abgedeckt oder eingewickelt werden.
- Die Lebensmittel müssen so eingelagert werden, daß die Kälte um sie frei zirkulieren kann.

## Einfrieren von frischen Lebensmitteln

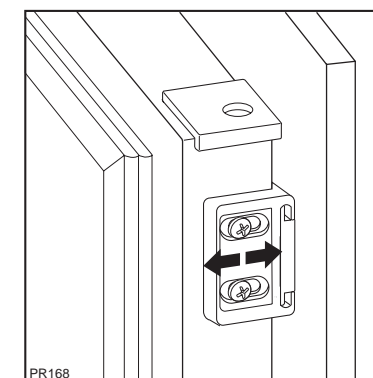
Das 4 Sterne-Gefrierfach eignet sich zur langfristigen Einlagerung von Tiefkühlkost sowie zum Einfrieren frischer Kost.

Für das Einfrieren von Lebensmitteln ist es nicht nötig, die Thermostateinstellung zu ändern. Wünscht man aber ein rasches Einfrieren, so muß der Thermostatknopf auf die höchste Stellung gedreht werden. Sollte jedoch bei dieser Einstellung die Temperatur im Kühlraum unter 0°C sinken, so muß eine niedrigere Reglerstellung gewählt werden..

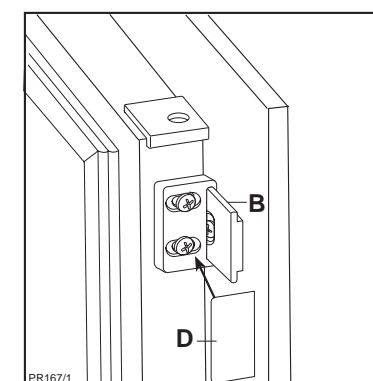
Die einzufrierenden Lebensmittel in das obere Fach legen.

Pour effectuer l'éventuel alignement de la porte du meuble, utiliser le jeu des trous ovales.

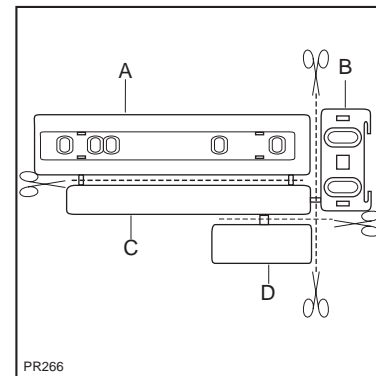
A la fin des opérations, il est nécessaire de contrôler que la porte de l'appareil se ferme parfaitement.



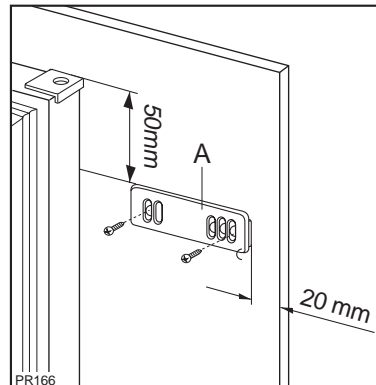
Fixer par encliquetage le couvercle (D) sur la glissière (B).



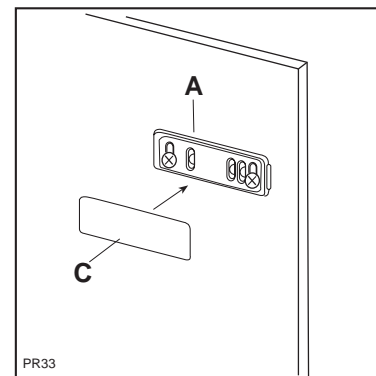
Séparer les pièces A, B, C, D comme l'indique de la figure.



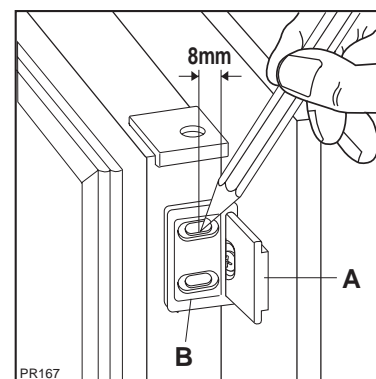
Poser la glissière (A) sur la partie interne de la porte du meuble dessus et dessous comme l'indique la figure et marquer la position des trous externes. Après avoir pratiqué les trous, fixer la glissière avec les vis fournies.



Fixer par encliquetage le couvercle (C) sur la glissière (A).



Ouvrir la porte de l'appareil et celle du meuble à 90° environ. Introduire l'équerre (B) dans la glissière (A). Tenir ensemble la porte de l'appareil et celle du meuble et marquer la position des trous comme l'indique la figure. Enlever les équerres et pratiquer des trous de 2 mm de Ø à 8 mm du bord externe de la porte. Remettre l'équerre en place sur la glissière et fixer avec les vis fournies.



## Aufbewahrung der Tiefkühlkost

Nach einem längeren Stillstand oder bei der ersten Inbetriebnahme des Gerätes muß vor der Einlagerung der Tiefkühlkost die höchste Stellung des Thermostatknopfes gewählt werden. Nach ca. 2 Std. kann dieser auf eine mittlere Stellung zurückgedreht werden.



**Wichtig**  
Im Falle einer Stromunterbrechung während der Lagerung von Tiefkühlkost bzw. von eingefrorenen Lebensmitteln soll die Tür des Gefrierfaches nicht geöffnet werden. Die Tiefkühlkost verdirbt nicht, wenn es sich um eine kurze Unterbrechung handelt (bis 6-8 Std.) und das Gerät voll ist. Wenn das nicht der Fall ist, ist es nötig, die tiefgefrorenen Lebensmittel innerhalb kurzer Zeit zu verbrauchen (eine Temperaturerhöhung der Tiefkühlkost verkürzt die Aufbewahrungsdauer).

## Höhenverstellbare Abstellregale

Der Abstand zwischen den verschiedenen Abstellregalen kann je nach Wunsch geändert werden. Dazu die Regale herausnehmen und auf das gewünschte Niveau einsetzen.

Zum besseren Raumnutzung können die vorderen Halbeile auf die rückwärtigen hinaufgelegt werden.

## Höhenverstellung der Innentürablagen

Zur Einlagerung von Lebensmittel-Packungen verschiedener Größe, sind die Abstellregale der Innentür höhenverstellbar.

Hierzu wie folgt vorgehen:

das Abstellregal stufenweise in Pfeilrichtung drücken bis es frei wird; dann in der gewünschten Höhe wieder anbringen.

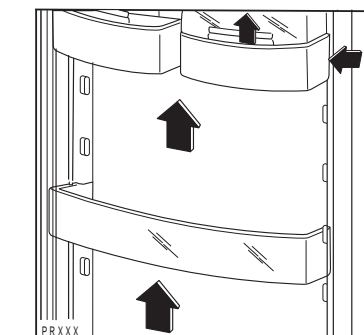
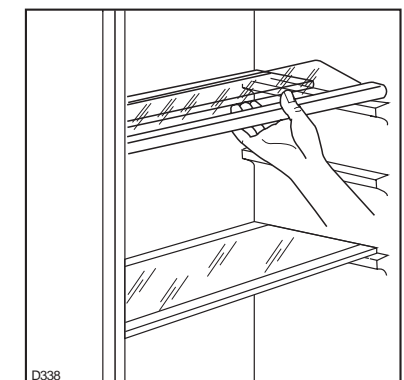
## Eiswürfelbereitung

Das Gerät hat eine oder mehrere Eiswürfelschalen, welche mit Wasser aufgefüllt in das Gefrierfach gestellt werden.

**Bitte zur Entnahme der Eiswürfelschalen keine Metallgegenstände benutzen!**

## Auftauen

Die eingefrorenen oder tiefgekühlten Lebensmittel sollten vor dem Gebrauch aufgetaut werden, indem man sie am besten im Kühlteil oder je nach der zur Verfügung stehenden Zeit bei Raumtemperatur auftaut. Kleine Stücke können eingefroren gekocht werden. Selbstverständlich verlängert sich dabei die Kochzeit.



## **i** TIPS

### Tips für das Kühlen

Nachstehend einige praktische Ratschläge:

Fleisch (alle Sorten) in Plastikfolie einpacken und auf die Glasplatte, die sich über der Gemüseschale (über den Gemüseschalen) befindet, legen.

**In dieser Lage kann das Fleisch längstens 1-2 Tage aufbewahrt werden.**

**Gekochte Nahrungsmittel, kalte Platten, usw.** zugedeckt aufbewahren. Sie können auf jeden beliebigen Rost gelegt werden.

**Obst und Gemüse:** nach vorherigem Säubern und Waschen in der Gemüseschale (in den Gemüseschalen) aufbewahren.

**Butter und Käse:** in speziellen Behältern aufbewahren oder in Alu- bzw. Plastikfolie einpacken, um den Kontakt mit der Luft zu vermeiden.

**Milch in Flaschen:** gut verschlossen auf die Konsol der Innentür stellen.

**Wenn Bananen, Kartoffeln, Zwiebeln und Knoblauch nicht verpackt sind, sollen sie nicht in den Kühlschrank gegeben werden.**

### Tips für das Einfrieren

Für ein einwandfreies Einfrieren der Lebensmittel geben wir folgende Ratschläge:

- Das Gefriervermögen des Gefrierabteils (in 24 Std.) kann auf dem Typenschild abgelesen werden.
- Der Gefriervorgang dauert ca. 24 Stunden. In dieser Zeit sollte keine zusätzliche Ware in das Gefrierabteil eingelegt werden.
- Die Nahrungsmittel vor dem Einfrieren in kleine Portionen einteilen, damit der Gefriervorgang beschleunigt wird; dies ermöglicht das spätere Auftauen von kleineren Portionen.
- Die Lebensmittel in Alu- oder Polyäthylenfolien luftdicht verpacken.

- Es soll vermieden werden, daß die einzufrierenden Lebensmittel mit den bereits eingefrorenen in Berührung kommen, um eine Wärmeübertragung an diese zu verhindern.
- Speiseeis, direkt aus dem Gefrierfach genommen, kann Kälte-Brandwunden verursachen.
- Es ist empfehlenswert, auf der Verpackung das Einfrierdatum zu notieren, damit die Aufbewahrungszeit eingehalten werden kann.
- **Es sollten keine kohlenensäurehaltigen Getränke in das Gefrierfach eingestellt werden, da sie explodieren können.**

### Tips für Tiefkühlkost

Um optimale Leistungen des Gerätes zu erhalten, sich vergewissern,

- daß die Tiefkühlkost beim Verkäufer gut aufbewahrt wurde
- daß der Transport vom Verkäufer zum Verbraucher in kurzer Zeit erfolgt.
- Tür so wenig wie möglich öffnen und nicht offen lassen.
- Einmal aufgetaute Lebensmittel verderben schnell und können kein ein zweites Mal eingefroren werden.
- Das Haltbarkeitsdatum auf der Tiefkühlkostverpackung sollte nicht überschritten werden.

### Gefrierkalender

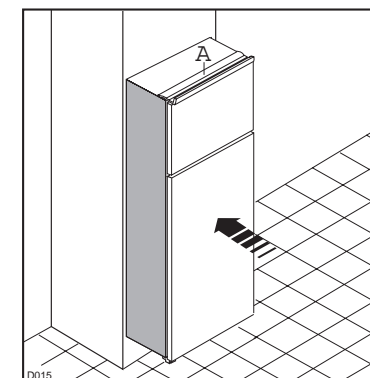
Die Symbole zeigen unterschiedliche Arten von Tiefkühlgut.

Die Zahlen geben für die jeweilige Art von Tiefkühlgut die Lagerzeit in Monaten an. Ob der obere oder der untere Wert der angegebenen Lagerzeiten gültig ist, hängt von der Qualität der Lebensmittel und deren Vorbehandlung vor dem Einfrieren ab.

| *** |     |     |     |     |     |       |       |       |       |
|-----|-----|-----|-----|-----|-----|-------|-------|-------|-------|
|     |     |     |     |     |     |       |       |       |       |
| 1-2 | 3-4 | 3-6 | 3-6 | 3-6 | 3-6 | 10-12 | 10-12 | 10-12 | 10-12 |

Glissez l'appareil dans la niche.

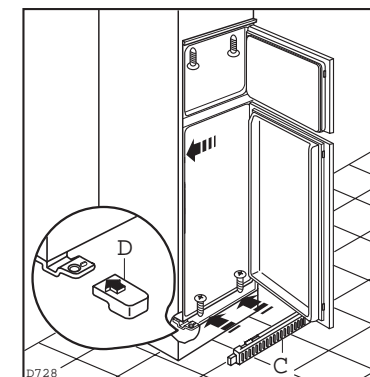
Poussez à fond jusqu'au contact de la butée (A) avec le meuble.



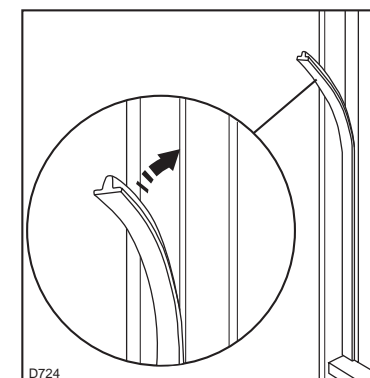
Ouvrez la porte et appuyez l'appareil contre le meuble de cuisine, du côté opposé aux charnières.

Fixez l'appareil à l'aide des 4 vis livrées à cet effet.

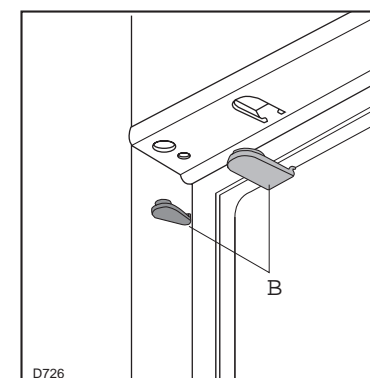
Appliquez la grille d'aération (C) et le couvre-charnière (D).



Appliquez le joint à pression, entre l'appareil et le meuble.



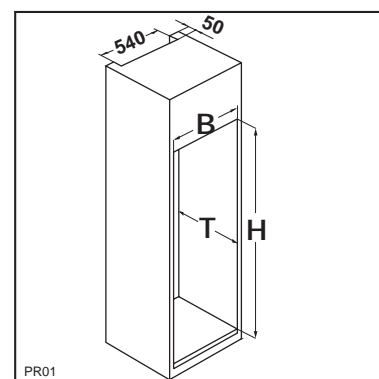
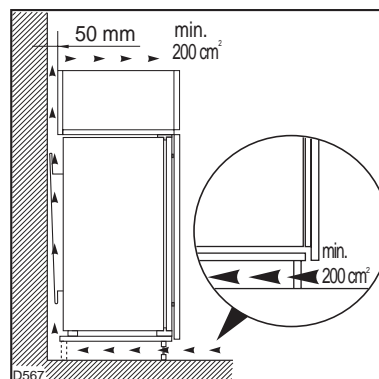
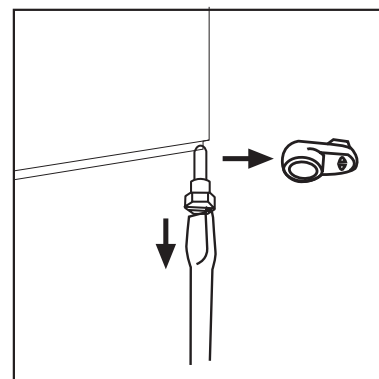
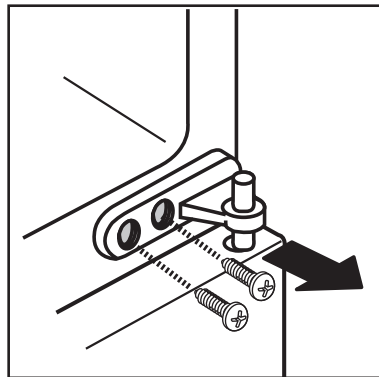
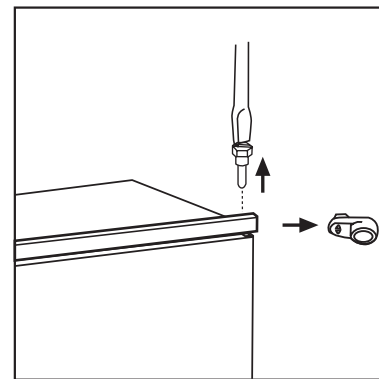
Appliquez les caches (B) sur les ailettes des butées et dans les trous des charnières.



## Réversibilité des portes

**!** L'appareil est livré avec l'ouverture à droite. Pour changer le sens d'ouverture de la porte suivez les indications ci-dessous avant l'installation.

1. Dévissez le pivot supérieur et enlevez la charnière
2. Dégagez la porte supérieure
3. Dévissez la charnière intermédiaire et les bouchons et remontez-les sur le côté opposé
4. Remontez la porte supérieure, le pivot supérieur et la charnière sur le côté opposé
5. Dévissez le pivot inférieur et enlevez la charnière et remontez-les sur le côté opposé



## Instructions pour l'encastrement

### Dimensions de la niche

Hauteur 1446mm

Profondeur 550 mm

Breite 560 mm

Pour des raisons de sécurité, la ventilation doit être prévue comme indiqué dans le Fig.

**Attention: veillez à ne pas obstruer les ouvertures de ventilation.**

Il est également nécessaire que la niche soit équipée d'un conduit d'aération ayant les mesures suivantes:

Profondeur 50 mm

Largeur 540 mm

## WARTUNG

**!** Vor jeder Reinigungsarbeit immer den Netzstecker aus der Steckdose ziehen.

### Achtung

Dieses Gerät enthält im Kältekreislauf Kohlenwasserstoff. Aus diesem Grund darf die Wartung und das Nachfüllen ausschließlich von autorisiertem Fachpersonal durchgeführt werden.

### Regelmäßige Reinigung

Benutzen Sie nie Metallgegenstände um das Gerät zu reinigen, da es beschädigt werden könnte. Den Innenraum mit lauwarmem Wasser und Natron reinigen.

Gut nachwaschen und sorgfältig trocknen.

Den Kondensator und den Motorkompressor mit einer Bürste oder einem Staubsauger reinigen. Dies begünstigt den guten Betrieb mit folglichem Stromersparnis

### Innenbeleuchtung

Die Innenbeleuchtungslampe im Kühlteil ist durch folgende Arbeitsschritte zugänglich:

- Lösen Sie die Befestigungsschraube der Lampenabdeckung.
- Heben Sie den beweglichen Teil ab, indem Sie wie in der Abbildung gezeigt darauf drücken.

**!** Sollte sich die Beleuchtung beim Öffnen der Türe nicht einschalten, ist zu überprüfen, ob die Glühbirne fest eingeschraubt ist; wenn die Störung dennoch bestehen bleibt, die defekte Glühbirne durch eine neue Birne gleicher Leistung ersetzen.

Die maximale Leistung ist am Leuchtkörper angegeben.

### Abtauen

Die sich auf dem Verdampfer des Kühlschranks bildende Reifschicht taut jedesmal in den Stillstandszeiten des Motorkompressors von selbst ab. Das Tauwasser läuft durch eine Rinne in eine Plastikschale auf der Rückseite des Gerätes (über dem Kompressor) und verdunstet dort.

**Wir empfehlen, das in der Mitte der Abtauwasserrinne des Kühlraumes befindliche Ablaufloch für das Abtauwasser regelmäßig zu**

### Stillstandszeiten

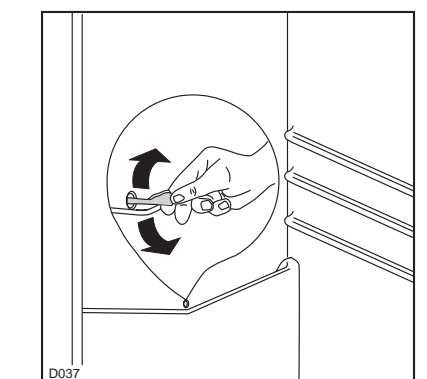
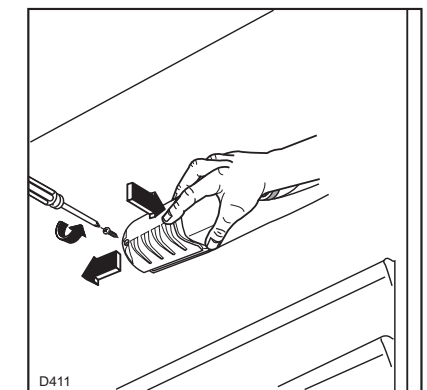
Bei längerem Stillstand des Gerätes, müssen Sie folgendermaßen vorgehen:

den Stecker aus der Steckdose ziehen;

alle Lebensmittel herausnehmen;

Gerät abtauen, Innenraum und Zubehörteile reinigen;

die Türen offen lassen, um im Innern eine gute Luftzirkulation zu gewährleisten und somit Geruchsbildung zu vermeiden.



**reinigen, um zu vermeiden, daß das Abtauwasser auf die eingelagerten Lebensmittel tropft. Verwenden Sie den dafür vorgesehenen Reiniger, der sich schon im Ablaufloch befindet.**

Die sich im Gefrierfach bildende Reifschicht soll, sobald diese eine Stärke von 4 mm erreicht hat, mit einem Plastikschaber abgekratzt werden. Während dieses Vorganges ist es nicht nötig, das Gerät auszuschalten und die Nahrungsmittel herauszunehmen.

Wenn sich jedoch eine dicke Eisschicht bildet, muß man vollkommen abtauen. Um ein vollständiges Abtauen durchzuführen, geht man wie folgt vor:

1. Den Thermostatknopf auf «O» einstellen oder den Stecker aus der Steckdose herausziehen.
2. Die eventuell im Frosterfach liegenden Lebensmittel herausnehmen, sie in Zeitungspapier einwickeln und sehr kühl aufbewahren.
3. Die Tür offen lassen.
4. Nach beendetem Abtau-prozeß das Gefrierteil gut nachtrocknen.

## STÖRUNGEN

Falls das Gerät Störungen aufweisen sollte, überprüfen Sie zuerst folgendes:

- Steckt der Netzstecker in der Steckdose?
- Befindet sich der Hauptschalter der elektrischen Anlage in der richtigen Stellung?
- Ist die Stromzufuhr unterbrochen?
- Befindet sich der Thermostatknopf in richtiger Stellung?
- Wasserpfütze auf dem Boden des Kühlfaches:

## INSTALLATION

### Aufstellung

Das Gerät sollte nicht in der Nähe von Wärmequellen wie Heizkörpern oder Öfen aufgestellt und vor direkter Sonneneinstrahlung geschützt werden. Die beste Leistung erzielt man erfahrungsgemäß bei Raumtemperaturen

Für den Einbau bitte den entsprechenden Abschnitt durchlesen.

5. Den Thermostatkopf wieder in die gewünschte Stellung drehen bzw. den Stecker wieder einstecken.
6. Nachdem das Gerät für 2-3 Std. in Betrieb genommen wurde, können tiefgefrorene Lebensmittel darin zurückgelegt



### Achtung:

**Benutzen Sie niemals Metallgegenstände, um die Reifschicht abzukratzen, damit eine Beschädigungen des Gerätes vermieden werden kann.**

**Benutzen Sie kein mechanisches oder anderes Mittel für einen schnelleren Abtau-prozeß mit Ausnahme der vom Hersteller empfohlenen.**

**Ein Temperaturanstieg der Tiefkühlkost während des Abtauens könnte die Aufbewahrungsdauer verkürzen.**

- Abtauwasserloch verstopft? (siehe Abschnitt "Abtauen")

Sollten Sie nach o.e. Prüfungen zu keinem Resultat kommen, so wenden Sie sich bitte an unseren nächsten Kundendienst.

**Um ein rasches Beheben des Schadens zu ermöglichen, ist es beim Anruf an den Kundendienst notwendig, die Modell- und Seriennummer anzugeben, die Sie dem Garantieschein oder dem Typenschild (– linke Seite – unten) entnehmen können.**

### Elektrischer Anschluß

Bevor Sie den Stecker in die Steckdose einstecken, überprüfen Sie bitte, daß die auf dem Typenschild des Gerätes angegebene Spannung sowie Frequenz mit dem Anschlußwert des Hauses übereinstimmen. Eine Abweichung von  $\pm 6\%$  von der Nominalspannung ist zulässig. Für die Anpassung des Gerätes an andere Spannungen muß ein Spartransformator angemessener Leistung vorgeschaltet werden.

Dans le congélateur, par contre, il faut éliminer le givre à chaque fois qu'il y a une couche épaisse qui s'est formée (de 4 mm environ), en se servant de une spatule en plastique. Pendant que l'on effectue cette opération, il n'est pas nécessaire de couper le courant ou d'enlever les denrées qui se trouvent dans le compartiment.

Pour effectuer un dégivrage complet procédez de la manière suivante:

1. tournez le bouton du thermostat sur la position «O» ou débranchez l'appareil;
2. enveloppez les denrées dans plusieurs feuilles de papier journal et conservez-les dans un endroit frais;
3. maintenez la porte ouverte
5. ramenez le bouton du thermostat sur la position désirée ou rebranchez l'appareil.

## ANOMALIE DE FONCTIONNEMENT

Si l'appareil marche mal, il faut contrôler:

- si la fiche est bien branchée à la prise de courant et si l'interrupteur est éteint;
- s'il n'y a pas de panne de courant;
- si les commandes sont bien dans la bonne position;
- s'il y a des traces d'eau au fond du compartiment et si l'orifice d'écoulement de l'eau de dégivrage est bouché (voir chapitre "Dégivrage").

## INSTALLATION

### Emplacement

Placez de préférence votre appareil loin d'une source de chaleur (chauffage, cuisson ou rayons solaires trop intenses).

Pour l'encastrement rapportez-vous aux instructions relatives ci-jointes.

### Branchement électrique

Contrôlez, avant de brancher l'appareil, que le voltage et la fréquence indiqués sur la plaque signalétique correspondent à ceux de votre réseau.

Tolérance admise:  $\pm 6\%$ .

Pour l'adaptation de l'appareil à des voltages différents, l'adjonction d'un autotransformateur d'une puissance adéquate est indispensable.

**Il faut absolument brancher l'appareil à une prise de terre qui marche.**

C'est pour cela que la prise du câble d'alimentation est munie d'un contact prévu exprès. Si la prise de

6. Après 2-3 heures de fonctionnement l'appareil est à nouveau prêt à la con-servation des produits surgelés.



### Important:

**Pour cette opération n'utilisez jamais d'objet métallique qui risquerait de détériorer l'appareil.**

**N'utilisez jamais de dispositifs mécaniques ou autres moyens artificiels pour accélérer le dégivrage, à part ceux préconisés.**

**L'élévation de température des denrées congelées peut diminuer leur durée de conservation.**

Une fois que tous ces contrôles ont été effectués, si l'anomalie de fonctionnement continue, adressez-vous au Service Après-Vente le plus proche.

**Pour que l'intervention soit plus rapide, au moment de l'appel, il vaut mieux indiquer le code du modèle et le numéro d'immatriculation, qui se trouvent sur le certificat de garantie ou sur la plaque d'immatriculation placée à l'intérieur de l'appareil, à gauche et en bas.**

courant du réseau domestique n'est pas branchée à la terre, branchez l'appareil à une prise de terre à part, conformément aux normes en vigueur, en vous adressant à un technicien spécialisé.

**Le fabricant décline toute responsabilité, si cette norme de prévention des accidents n'est pas respectée.**



**Cet appareil est conforme aux Directives Communautaires suivantes:**

**- 87/308 CEE du 2.6.87 concernant la suppression des interférences radio-électriques**

**- 73/23 CEE 19/02/73 (Basse Tension) et modifications successives;**

**- 89/336 CEE 03/05/89 (Compatibilité Electromagnétique) et modifications successives.**

**Important:** L'appareil doit pouvoir être débranché du secteur ; il est donc nécessaire que la fiche reste accessible une fois que l'installation est terminée.

# ENTRETIEN



**Débranchez l'appareil avant toute opération.**

**Attention:** Cet appareil contient des hydrocarbures dans son circuit de réfrigérant; l'entretien et la recharge ne doivent donc être effectués que par du personnel autorisé.

## Nettoyage

N'utilisez jamais d'objets métalliques pour nettoyer l'appareil; vous risquez de l'endommager.

Nettoyez périodiquement l'intérieur de votre appareil avec de l'eau tiède et du bicarbonate de soude. Rincez et séchez soigneusement.

Dépoussiérez le condenseur situé à l'arrière de l'appareil à l'aide d'une brosse ou d'un aspirateur. Une accumulation de poussière risquerait de diminuer le rendement de l'appareil.

## Changement de l'ampoule

L'ampoule d'éclairage dans le compartiment réfrigérateur est accessible si comme indiqué dans la figure.



**Lorsque la porte est ouverte, si l'ampoule ne s'allume pas, il faut contrôler qu'elle soit bien vissée; si cela n'élimine pas le problème, mettre une autre ampoule qui ait la même puissance. La puissance maximale est indiquée sur le diffuseur.**

## Dégivrage

Le dégivrage du compartiment réfrigérateur s'effectue automatiquement, à chaque arrêt du compresseur. L'eau de dégivrage est évacuée dans un bac situé à l'arrière de l'appareil où elle s'évapore.

**Nous recommandons de nettoyer périodiquement l'orifice d'écoulement de l'eau de dégivrage se trouvant dans la partie centrale de la gouttière du compartiment réfrigérateur afin d'éviter que l'eau, en débordant, ne coule sur les denrées stockées dans la cuve. Utilisez à cet effet le bâtonnet se trouvant dans l'orifice.**

## Arrêt prolongé

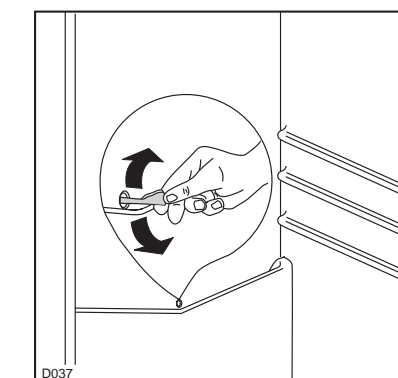
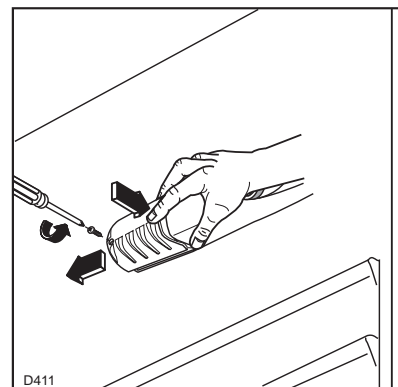
Lorsque l'appareil doit rester à l'arrêt pendant un certain temps, prenez les précautions suivantes:

débranchez la prise de courant;

videz l'appareil;

dégivrez-le et nettoyez-le à fond;

laissez les portes entrouvertes pour faire circuler de l'air, de façon à éviter les mauvaises odeurs.



Das Gerät muß unbedingt vorschriftsmäßig geerdet werden. Zu diesem Zweck ist der Stecker des Speisekabels mit dem dafür vorgesehenen Kontakt versehen. Sollte die Netzleitung im Haus nicht mit einer Erdleitung versehen sein, so muß das Gerät an eine getrennte Erdleitung vorschriftsmäßig und unter Hinzuziehung eines Fachmanns angeschlossen werden.

**Die Erzeugerfirma lehnt jede Verantwortung ab, falls diese Unfallverhütungsvorschrift nicht beachtet wird.**

**Dieses Gerät entspricht der folgende EWG Richtlinie:**

**CE - 87/308 EWG vom 2.6.87 (Deutschland-Ausführung) bzw. der ÖVE-Richtlinie Nr. F 61/84 (Österreich-Ausführung) bezüglich Funkentstörung.**

**- 73/23 EWG vom 19/02/73 (Niederspannung) und folgende Änderungen;**

**- 89/336 EWG vom 03/05/89(Elektromagnetische Verträglichkeit) und folgende Änderungen.**

## ACHTUNG!

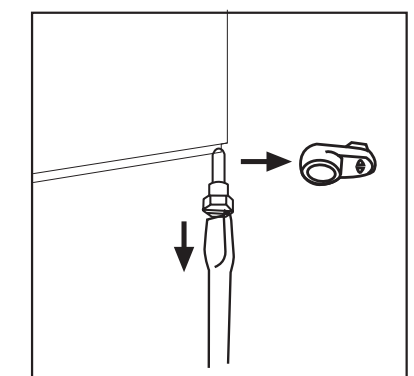
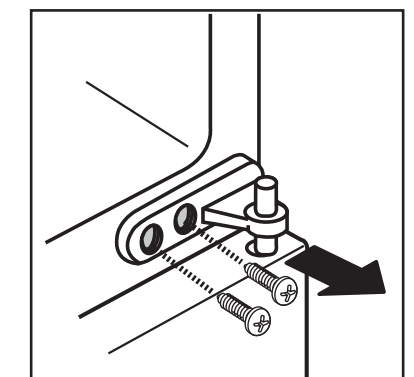
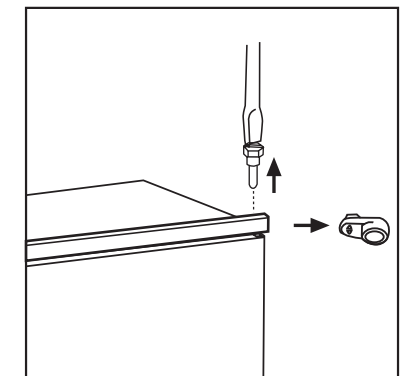
Es muß möglich sein, das Gerät vom Netz zu trennen; nach der Installation muß die Steckdose daher zugänglich bleiben.

## Türanschlagwechsel



**Das Gerät wird mit Türanschlag von rechts geliefert. Falls einen Türanschlag links erfordert wird; gehen Sie wie folgt vor bevor Sie das Gerät einbauen.**

1. Obere Scharnierstift abschrauben und Kunststoffteil entfernen.
2. Obere Tür abnehmen.
3. Mittlere Scharnier und Abdeckstöpsel abschrauben und auf gegenüberliegende Seite wieder anschrauben.
4. Obere Tür wieder einsetzen.
5. Oberen Scharnierstift mit den Kunststoffteil und auf gegenüberliegende Seite wieder anmontieren.
6. Untere Scharnierstift abschrauben und Kunststoffteil entfernen und auf gegenüberliegende Seite wieder anmontieren.



## Montageanleitung für den integrierten Einbau

### Nischenmaße

Höhe 1446mm  
Tiefe 550 mm  
Breite 560 mm

Aus Gründen der Sicherheit muß eine Mindestbelüftung gesichert sein, wie aus der Abb. hervorgeht.

**Achtung: Die Ventilations - Öffnungen müssen immer saubergehalten werden.**

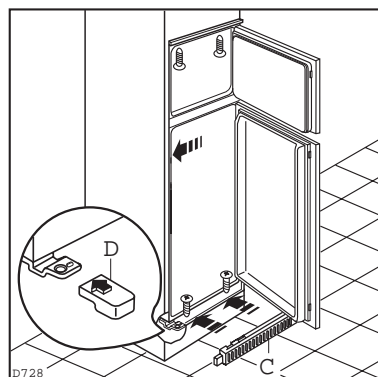
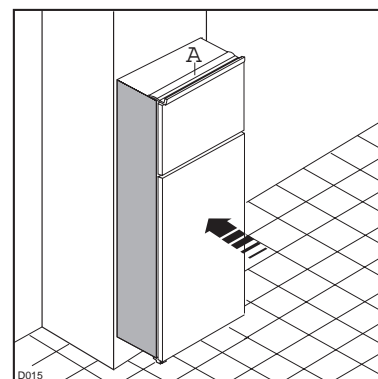
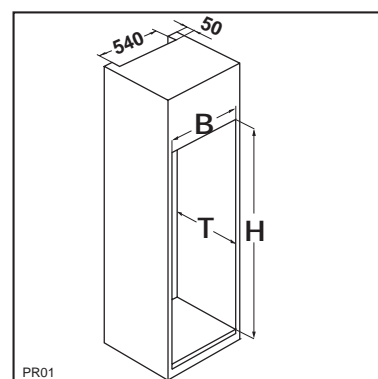
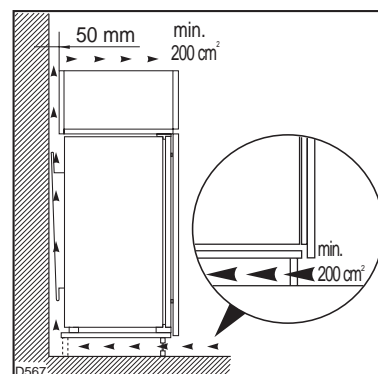
Ferner ist auch am hinteren Einbauschrankteil ein Lüftungskamin mit filgenden Massen notwendig:

Tiefe 50 mm  
Breite 540 mm

Gerät in die Nische einschieben bis die Anschlagleiste (A) unten am Möbel anliegt.

Tür öffnen und Gerät gegenüber der Bandseite an die Möbelseitenwand anrücken. Gerät mit den 4 beiliegenden Schrauben befestigen.

Belüftungsgitter (C) und Scharnierabdeckung (D) aufstecken.



## i CONSEILS

### Conseils pour la réfrigération

#### Où placer les denrées?

**Viandes** (de toutes sortes): enveloppez-la dans des sachets en plastique et placez-la sur la tablette en verre au-dessus du(des) bac(s) à légumes.

**La période de conservation est de 1 à 2 jours au maximum.**

**Aliments cuits, plats froids, etc.:** placez-les, bien couverts, sur une clayette.

**Fruits et légumes:** bac(s) à légumes (une fois nettoyés).

**Beurre et fromage:** enveloppez-les soigneusement dans des feuilles d'aluminium ou de polyéthylène et mettez-les dans les casiers appropriés.

**Lait en bouteille:** à placer dans l'un des balconnets de la contreporte.

**Bananes, pommes de terre, oignon et ail ne doivent pas être placés dans le réfrigérateur, s'ils ne sont pas conditionnés.**

### Conseils pour la congélation

Règles à respecter pour la congélation:

- **le pouvoir max. de congélation par 24 heures figure sur la plaque signalétique;**
- le processus de congélation prend 24 heures. Il vaut mieux ne pas ajouter d'autres aliments à congeler pendant ce laps de temps;
- préparez de petites portions, de façon à faciliter la congélation et à permettre de ne décongeler que la quantité nécessaire;
- enveloppez les denrées dans du papier d'aluminium ou de polythène, en éliminant les bulles d'air et en fermant bien les paquets;
- évitez de placer des produits à congeler en contact avec des denrées déjà entreposées, pour

éviter d'en élever la température;

- ne consommez pas les bâtonnets glacés toute de suite après les avoir sortis du congélateur. La température très basse à laquelle ils se trouvent peut provoquer des brûlures;
- indiquez sur chaque paquet la date de congélation, afin de pouvoir contrôler le temps d'entreposage;
- **ne placez ni bouteilles ni boîtes de boissons gazeuses dans le congélateur, car elles pourraient éclater.**

### Conseils pour la surgélation

Comment utiliser ce compartiment au mieux:

- vérifiez que les aliments aient bien été conservés en magasin;
- assurez-vous que le transport, du moment de l'achat jusqu'à celui de la mise en place dans le compartiment, dure le moins longtemps possible;
- évitez d'ouvrir trop souvent la porte et ne la laissez ouverte que le temps nécessaire.
- Il convient de faire très attention, car les aliments dégelés, ne peuvent être recongelés.
- Ne dépassez jamais la date limite d'utilisation généralement marquée sur les paquets.

### Calendrier de congélation

Les symboles correspondent à différents types de produits congelés.

Les chiffres indiquent la durée de conservation en mois du type correspondant de produit. La durée de conservation supérieure ou inférieure est valable en fonction de la qualité des aliments et du traitement qu'ils ont subi avant la congélation.

| * ** ** |     |     |     |     |     |       |       |       |       |
|---------|-----|-----|-----|-----|-----|-------|-------|-------|-------|
|         |     |     |     |     |     |       |       |       |       |
| 1-2     | 3-4 | 3-6 | 3-6 | 3-6 | 3-6 | 10-12 | 10-12 | 10-12 | 10-12 |

## Conservation des produits surgelés

A la première mise en fonctionnement ou après un arrêt prolongé faites fonctionner l'appareil pendant deux heures au moins, avec le bouton du thermostat sur la position de froid maximum. Ramenez ensuite le thermostat sur une position moyenne.



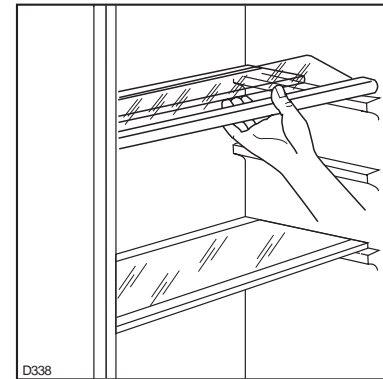
Attention

**En cas de coupure de courant abstenez-vous d'ouvrir la porte. Si l'interruption est de courte durée (jusqu'à 6-8 heures) et si le congélateur est rempli, il n'y a aucun risque d'altération pour les aliments. En cas contraire vous devrez consommer les aliments le plus rapidement possible (une augmentation de la température peut réduire remarquablement la durée de conservation des aliments).**

## Tablettes amovibles

Les glissières se trouvant sur les parois de la cuve vous permettent de positionner les tablettes à différentes hauteurs, selon vos besoins.

Pour une meilleure utilisation de l'espace vous pouvez superposer les demi-tablettes antérieures aux demi-tablettes postérieures.

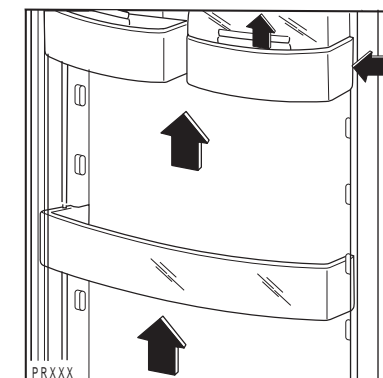


## Positionnement des balconnets de la contre-porte

Il est possible de changer de place les balconnets.

A cet effet procédez comme suit:

Dégagez les balconnets en agissant dans le sens indiqué par les flèches. Remontez les balconnets à la hauteur désirée.



## Décongélation

Avant d'être utilisés, les aliments congelés ou surgelés doivent être décongelés dans le réfrigérateur ou à température ambiante, selon le temps dont on dispose pour cette opération.

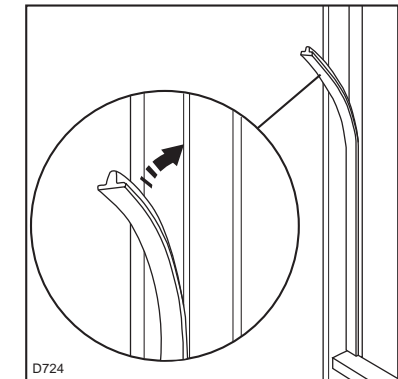
S'il s'agit de produits minces ou divisés, placez-les directement à cuire: dans ce cas le temps de cuisson sera plus long.

## Glaçons

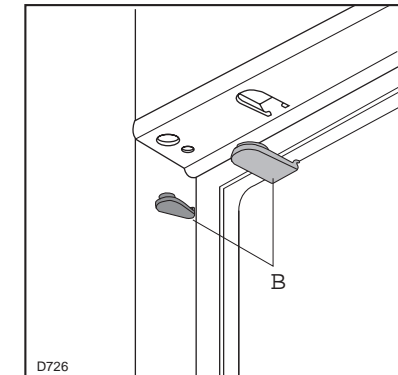
L'appareil est équipé d'un ou de plusieurs bacs à glace pour faire des glaçons. Il faut remplir ces bacs d'eau potable et les placer dans le congélateur.

**N'employez pas d'objet métallique pour décoller les bacs à glace.**

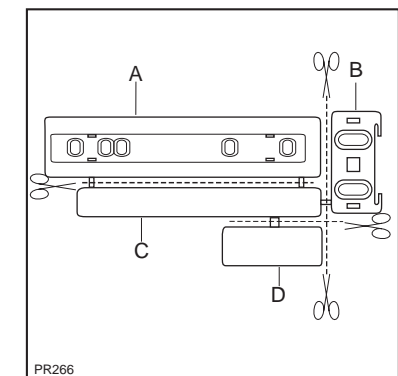
Fugenabdeckprofil oben um die Winkeldicke ausschneiden und zwischen Gerät und Möbelseitenwand eindrücken.



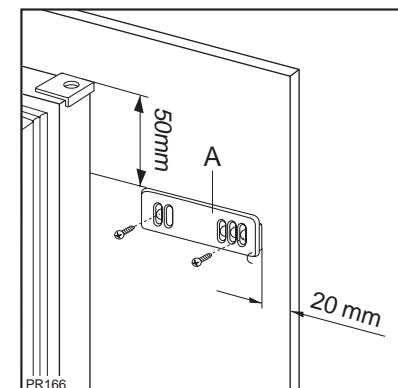
In die Befestigungs- und Scharnierlöcher beiliegende Abdeckkappen (B) eindrücken.



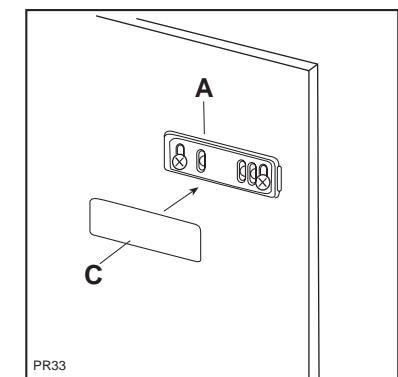
Die Teile A, B, C, D abnehmen, wie in der Abb. gezeigt wird.



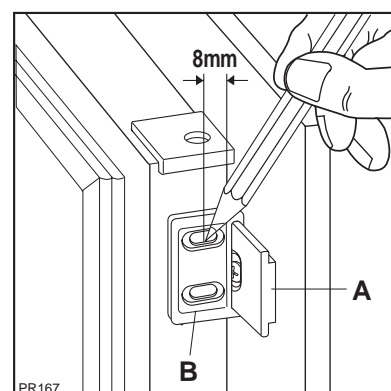
Die Schiene (A) auf der Innenseite der Möbeltür oben und unten auflegen (siehe Abb.) und die Position der äußeren Bohrlöcher anzeichnen. Nachdem die Löcher gebohrt wurden, die Schiene mit den mitgelieferten Schrauben befestigen.



Die Abdeckung (C) in die Schiene (A) eindrücken, bis sie einrastet.

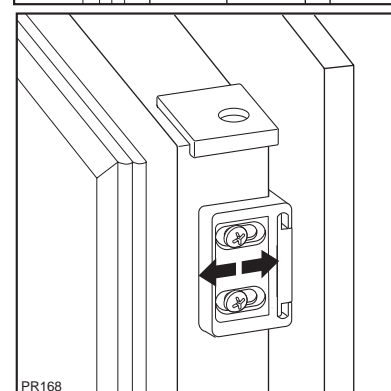


Gerätetür und Möbeltür auf ca. 90° öffnen. Den Winkel (B) in der Schiene (A) einsetzen. Gerätetür und Möbeltür zusammenhalten und die Bohrlöcher anzeichnen (siehe Abb.). Winkel abnehmen und die Bohrlöcher mit Ø 2mm und einem Abstand von 8 mm von der Türaußenkante ausführen. Den Winkel wieder auf der Schiene anbringen und mit den mitgelieferten Schrauben befestigen.

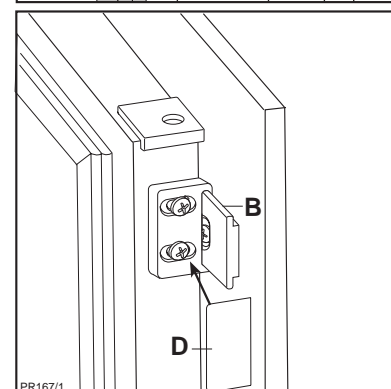


Für eine allfällig notwendige Ausrichtung der Möbeltür, den Spielraum der Langlöcher nutzen.

Nach Beendigung der Arbeiten den einwandfreien Verschluss der Gerätetür überprüfen.



Die Abdeckung (D) in die Schiene (B) eindrücken, bis sie einrastet.



## SOMMAIRE

|   |    |
|---|----|
| <b>Avertissements et conseils importants</b> .....  | 23 |
| <b>Renseignements pour l'élimination des matériaux d'emballage</b> .....  | 24 |
| <b>Utilisation</b> - Nettoyage - Mise en service - Réglage de la température - Réfrigération - Congélation .        | 25 |
| <b>Utilisation</b> - Conservation des produits surgelés - Décongélation - Glaçons - Tablettes amovibles - . . . . . | 26 |
| Positionnement des balconnets de la contre-porte .....  | 26 |
| <b>Conseils</b> - Conseils pour la réfrigération - Conseils pour la congélation - Conseils pour la surgélation .    | 27 |
| Calendrier de congélation .....   | 27 |
| <b>Entretien</b> - Arrêt prolongé - Nettoyage - Changement de l'ampoule - Dégivrage .....                           | 28 |
| <b>Anomalie de fonctionnement</b> - <b>Installation</b> - Emplacement - Branchement électrique .....                | 29 |
| <b>Installation</b> - Réversibilité de la porte - Instructions pour l'encastrement .....                            | 30 |

## UTILISATION

### Nettoyage

L'appareil étant convenablement installé, nous vous conseillons de le nettoyer soigneusement avec de l'eau tiède savonneuse, pour enlever l'odeur caractéristique de «neuf».

 **N'utilisez pas de produits abrasifs, de poudre à récurer ni d'éponge métallique.**

### Mise en service

Branchez la prise de courant et ouvrez la porte. Tournez le bouton du thermostat dans le sens des aiguilles d'une montre au-delà de la position «O» (arrêt).

L'appareil est ainsi en état de fonctionnement.

### Réglage de la température

La température est réglée automatiquement et peut être augmentée (moins froid) en tournant le bouton vers les numéros les plus bas ou bien diminuée (plus froid) en le tournant vers les numéros les plus élevés. En tout cas, l'exacte position doit être repérée en considérant que la température interne dépend des facteurs suivants:

- température ambiante;
- fréquence d'ouverture des portes;
- quantité d'aliments conservés;
- emplacement de l'appareil.

**Une position moyenne est la plus indiquée.**

Pour arrêter le fonctionnement, placez l'indicateur du bouton en correspondance du symbole «O».

 **Important**

**Si le thermostat est réglé sur la position de froid maximum, lorsque la température ambiante est**

**élevée et que l'appareil est plein, il est possible que le compresseur fonctionne en régime continu. Dans ce cas, il y a un risque de formation excessive de givre sur la paroi postérieure à l'intérieur de l'appareil. Pour éviter cet inconvénient, placez le thermostat sur une position moins élevée, de façon à permettre un dégivrage automatique et, par conséquent, des économies de courant.**

### Réfrigération

Pour obtenir le meilleur rendement du compartiment réfrigérateur:

- n'introduisez pas d'aliments encore chauds ou de liquides en évaporation dans la cuve;
- couvrez les aliments, surtout s'ils sont aromatiques;
- placez les denrées de façon à ce que l'air puisse circuler tout autour.

### Congélation

Le compartiment à 4 étoiles sert à congeler des aliments frais et à conserver des denrées congelées et surgelées pendant un certain temps. Pour congeler les aliments frais il n'est pas nécessaire de régler le thermostat sur une position différente de celle employée en état de fonctionnement habituel. Toutefois, si vous désirez congeler plus rapidement vous pouvez régler le thermostat sur une position plus froide tout en veillant à ce que la température ne descende pas en dessous de 0°C dans le compartiment réfrigérateur.

Dans ce cas il faudra ramener le thermostat sur une position moins froide.

Placez les aliments à congeler dans le panier supérieur: c'est la position la plus froide.