






5 700 002 456 de, en, it, fr, nl (8204)

BEDIENUNGSANWE

de  Bedienungsanleitung
en  Instructions for use
it  Istruzioni sull'uso
fr  Notice d'utilisation
nl  Gebruiksaanwijzing

Küppersbusch Vertriebsgesellschaft mgH
Postfach 10 01 32, D-45801 Gelsenkirchen, Küppersbuschstraße 16, D-45883 Gelsenkirchen
Telefon (02 09) 4 01-0, Telefax (02 09) 4 01-3 03

Küppersbusch

700 002 456 (8204)

IKE269-5T2
IKE308-5T2

Küppersbusch

Hinweise zur Entsorgung

Altgerät entsorgen

Bitte beachten, wenn Ihr neues Gerät ein Altgerät ersetzt.

Altgeräte sind kein wertloser Abfall! Durch umweltgerechte Entsorgung können wertvolle Rohstoffe wiedergewonnen werden.

Altgerät unbrauchbar machen:

1. Netzstecker ziehen,
2. Anschlusskabel durchtrennen und mit dem Netzstecker entfernen,
3. **Türschloss entfernen, damit spielende Kinder sich nicht einsperren und in Lebensgefahr geraten.**

Kältegeräte enthalten Kältemittel und in der Isolierung Gase. Kältemittel und Gase müssen fachgerecht entsorgt werden. Rohre des Kältemittel-Kreislaufes bis zur fachgerechten Entsorgung nicht beschädigen.

Verpackung entsorgen

Achtung:

Verpackungsmaterial ist kein Spielzeug für Kinder – Erstickungsgefahr durch Faltkartons und Folien!

Ihr neues Gerät wurde auf dem Weg zu Ihnen durch die Verpackung geschützt. Alle eingesetzten Materialien sind umweltverträglich und wieder verwertbar. Bitte helfen Sie mit: Entsorgen Sie die Verpackung umweltgerecht.

Über aktuelle Entsorgungswege informieren Sie sich bitte bei Ihrem Fachhändler oder bei der Gemeindeverwaltung.

Hinweise zu Ihrer Sicherheit

Bevor Sie das Gerät in Betrieb nehmen

Lesen Sie Gebrauchs- und Montageanleitung aufmerksam durch! Sie enthalten wichtige Informationen über Aufstellen, Gebrauch und Wartung des Gerätes.

Der Hersteller haftet nicht, wenn Sie die Hinweise und Warnungen der Gebrauchsanweisung missachten. Bewahren Sie Gebrauchs- und Montageanleitung für einen Nachbesitzer auf.

Beim Aufstellen und Anschließen des Gerätes beachten



Achtung!

Das Gerät enthält in geringer Menge das umweltfreundliche aber brennbare Kältemittel R600a. Achten Sie darauf, dass die Rohre des Kältemittel-Kreislaufes bei Transport oder Montage nicht beschädigt werden. Herausspritzendes Kältemittel kann zu Augenverletzungen führen oder sich entzünden.

Wenn Kältemittel austritt, darauf achten:

- dass kein offenes Feuer oder Zündquellen in der Nähe sind.
- Netzstecker ziehen, Raum für einige Minuten gut durchlüften.

Je mehr Kältemittel in einem Gerät ist, umso größer muss der Raum sein, in dem das Gerät steht. In zu kleinen Räumen kann bei einem Leck ein brennbares Gas-Luft-Gemisch entstehen.



Pro 8 g Kältemittel muss der Raum mindestens 1 m³ groß sein. Die Menge des Kältemittels Ihres Gerätes steht auf dem Typschild im Inneren des Gerätes.

Bei Notfällen

- Augen ausspülen und Arzt aufsuchen.
- Zündfunken und offenes Feuer vom Gerät fernhalten.
- Netzstecker ziehen, Raum einige Minuten gut lüften.

Beim Gebrauch beachten

- In folgenden Fällen Netzstecker ziehen oder Sicherung ausschalten:
 - Abtauen
 - Reinigen
 Am Netzstecker ziehen, nicht am Anschlusskabel.
- Nur Fachkräfte dürfen Reparaturen durchführen. Unsachgemäße Reparaturen können den Benutzer erheblich gefährden.
- Nie elektrische Geräte innerhalb des Gerätes verwenden (z. B. Heizgeräte, elektrische Eisbereiter usw.)
- Sockel, Auszüge, Türen usw. nicht als Trittbrett oder zum Abstützen missbrauchen.
- Hochprozentigen Alkohol nur dicht verschlossen und stehend lagern.
- Keine Produkte mit brennbaren Treibgasen (z. B. Spraydosen) und keine explosiven Stoffe lagern – **Explosionsgefahr!**
- Das Gerät ist kein Spielzeug für Kinder!
- Bei Gerät mit Türschloss: Schlüssel außer Reichweite von Kindern aufbewahren!

- Nie das Gerät mit einem Dampfreinigungsgerät abtauen oder reinigen! Der Dampf kann an elektrische Teile gelangen und einen Kurzschluss oder einen Stromschlag auslösen.
- Kunststoff-Teile und Türdichtung nicht mit Öl oder Fett verschmutzen. Kunststoff-Teile und Türdichtung werden sonst porös.
- Im Gefrierraum keine Flüssigkeiten in Flaschen und Dosen lagern (besonders kohlenstoffhaltige Getränke). Flaschen und Dosen platzen!
- Eis am Stiel und Eiswürfel nicht sofort vom Gefrierraum in den Mund nehmen. **Gefrierverbrennungsgefahr** durch sehr tiefe Temperatur!
- Gefriergut nicht mit nassen Händen berühren. Die Hände können daran festfrieren!
- Reifschicht und festgefrorenes Gefriergut nicht mit Messer oder spitzem Gegenstand abschaben. Sie könnten damit die Kältemittelrohre beschädigen. Herausspritzendes Kältemittel kann sich entzünden oder zu Augenverletzungen führen.

Allgemeine Bestimmungen

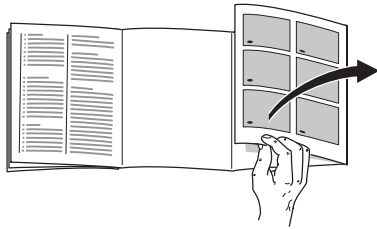
Das Gerät eignet sich

- zum Kühlen und Gefrieren von Lebensmitteln,
- zur Eisbereitung.

Das Gerät ist für die Verwendung im Haushalt bestimmt.



Ihr neues Gerät



Detailabweichungen – insbesondere bei Ausstattungsmerkmalen – je nach Gerätetyp.

Bild 1

A = Kühlraum

B = Gefrierraum

1-8 Bedienblende

9 Innenbeleuchtung

10 Ablagen im Kühlraum
für Backwaren, fertige Speisen,
Molkereiprodukte, Fleisch und Wurst

11 Gemüsebehälter
für Gemüse, Salat, Obst

12 Ablage für Tuben und kleine Dosen

13 Butter- und Käsefach

14 Ablage für Eier

15 Ablage für große Flaschen

16 Gefrierkalender

17 Gefriergutschale

Bedienblende

Bild 2

1 Hauptschalter Ein/Aus

Dient zum Ein- und Ausschalten des gesamten Gerätes.

2 “~~A~~” Taste

Wenn der Warnton ertönt (und die Anzeige 8 bei angezeigter Gefrierraumtemperatur blinkt), dann ist es im Gefrierraum **aktuell** zu warm. Ohne Gefahr für das Gefriergut kann sich der Warnton einschalten

- bei Inbetriebnahme des Gerätes
- beim Einlegen großer Mengen frischer Lebensmittel
- und bei zu lange geöffneter Gefrierraumtür.

Durch Drücken der “~~A~~” -Taste wird der Warnton und das Blinken der Anzeige abgeschaltet.

3 “super”-Taste

Dient zum Ein- und Ausschalten des Supergefrierens.

Die Inbetriebnahme wird über die Anzeige 7 “super” angezeigt. Das Supergefrieren dient zum Einfrieren großer Mengen frischer Lebensmittel und ist je nach Menge bis zu **24 Stunden vor dem Einlegen** der frischen Lebensmittel einzuschalten.

Die Kältemaschine arbeitet nach dem Einschalten ständig, im Gefrierraum wird eine sehr tiefe Temperatur erreicht.



Das Supergefrieren schaltet sich automatisch ab, wenn die frisch eingelegten Lebensmittel durchgefroren sind (bei kleinen Mengen Lebensmitteln nach einigen Stunden, bei großen Mengen nach bis zu zwei Tagen).

Wenn das Einlegen der Lebensmittel vergessen wurde, schaltet sich das Supergefrieren nach ca. 26 Std. ab.

4 "freezer"-Taste

Dient zum Anzeigen der aktuellen Gefrierraumtemperatur auf der Anzeige 8.

5 "cooler"-Taste

Dient zum Anzeigen der aktuellen Kühlraumtemperatur auf der Anzeige 8.

6 "◇" "Temperatureinstell-Taste

a) Einstellen der Gefrierraumtemperatur

Zuerst "freezer"-Taste 4, danach "◇"-Taste 6 drücken. Die Einstelltemperatur wird 5 Sek. lang auf der Anzeige 8 angezeigt.

Die Einstelltaste wiederholt oder ständig drücken, bis die gewünschte Temperatur angezeigt wird. Der zuletzt eingestellte Wert wird gespeichert. (Die Einstelltemperatur wird in fortlaufender Reihenfolge von -18 °C bis -26 °C angezeigt. Nach -26 °C erscheint wieder -18 °C .)

b) Einstellen der Kühlraumtemperatur

Zuerst "cooler"-Taste 5, danach "◇"-Taste 6 drücken. Die Einstelltemperatur wird 5 Sek. lang auf der Anzeige 8 angezeigt.

Die Einstelltaste wiederholt oder ständig drücken, bis die gewünschte Temperatur angezeigt wird. Der zuletzt eingestellte Wert wird gespeichert.

(Die Einstelltemperatur wird in fortlaufender Reihenfolge von $+11\text{ °C}$ bis $+2\text{ °C}$ angezeigt. Nach $+2\text{ °C}$ erscheint wieder $+11\text{ °C}$.)

7 Anzeige "super"

Sie leuchtet nur, wenn das Supergefrieren in Betrieb ist.

8 Temperaturanzeige

(zeigt 5 unterschiedliche Temperaturen an)

a) Aktuelle Gefrierraumtemperatur

(zuvor "freezer"-Taste drücken)

b) Einstelltemperatur für Gefrierraum

(zuvor "freezer"-Taste drücken)

Nach Drücken der Einstelltaste 6 wird die Einstelltemperatur fünf Sek. lang angezeigt. Danach erscheint wieder die "aktuelle" Gefrierraumtemperatur.

c) "Wärmste Temperatur" im Gefrierraum

(zuvor "freezer"-Taste drücken)

Wenn die Anzeige 8 blinkt, dann war es in der Vergangenheit, bedingt durch einen Stromausfall oder einer Störung im Gefrierraum zu warm.



Nach Drücken der "A" wird auf der Anzeige 8 fünf Sek. lang die "wärmste Temperatur", die im Gefrierraum geherrscht hat, angezeigt.

Danach wird dieser Wert gelöscht – die Anzeige 8 zeigt dann die "aktuelle Gefrierraumtemperatur" ohne zu blinken an.

Von diesem Zeitpunkt an wird die "wärmste Temperatur" neu ermittelt und gespeichert.

- d) **Aktuelle Kühlraumtemperatur**
(zuvor "cooler"-Taste drücken).
- e) **Einstelltemperatur für Kühlraum**
(zuvor "cooler"-Taste drücken).

Nach Drücken der Einstelltaste 6 wird die Einstelltemperatur fünf Sek. lang angezeigt. Danach erscheint wieder die "aktuelle Kühlraumtemperatur".

Klimaklassen – zulässige Raumtemperatur

Die Klimaklasse steht auf dem Typenschild. Sie gibt an, innerhalb welcher Raumtemperaturen das Gerät betrieben werden kann.

Klimaklasse	zulässige Raumtemperatur
SN	+10 °C bis 32 °C
N	+16 °C bis 32 °C
ST	+18 °C bis 38 °C
T	+18 °C bis 43 °C

Gerät anschließen

Nach dem Aufstellen des Gerätes sollte man mind. 1/2 Std. warten, bis das Gerät in Betrieb genommen wird. Während des Transports kann es vorkommen, dass sich das im Verdichter enthaltene Öl im Kältesystem verlagert.

Vor der ersten Inbetriebnahme den Innenraum des Gerätes reinigen (siehe Reinigen).

Die Steckdose sollte frei zugänglich sein. Das Gerät an 220–240 V/50 Hz Wechselstrom über eine vorschriftsmäßig installierte Steckdose anschließen. Die Steckdose muss mit einer 10-A-Sicherung oder höher abgesichert sein.

Bei Geräten, die in nicht-europäischen Ländern betrieben werden, ist auf dem Typschild zu überprüfen, ob die angegebene Spannung und Stromart mit den Werten Ihres Stromnetzes übereinstimmt. Das Typschild befindet sich im Gerät links unten. Ein eventuell notwendiger Austausch der Netzanschlussleitung darf nur durch einen Fachmann erfolgen.

Warnung!

Auf keinen Fall darf das Gerät an elektronische Energiesparstecker (z.B. Ecoboy; Sava Plug) und an Wechselrichter, die Gleichstrom in 230 V Wechselstrom umwandeln, angeschlossen werden (z.B. Solaranlagen, Schiffsstromnetze).



Gerät einschalten

Bild 2

- **Hauptschalter 1 drücken**, Taste 4 "freezer" drücken. Warnton ertönt. Bei Temperaturen wärmer als 19 °C wird auf der Anzeige " – " angezeigt. Bei kälteren Temperaturen wird " °C " angezeigt, gleichzeitig blinkt die Anzeige 8.
- **Taste " ❌ " drücken**, Warnton verstummt (Anzeige 8 hört auf zu blinken). Wenn die Kühlraumtemperatur angezeigt werden soll, Taste 4 "cooler" drücken.
- Vom Werk aus hat das Gerät folgende Grundeinstellungen:
Kühlraumtemperatur: +6 °C
Gefrierraumtemperatur: –18 °C.
- Die Einstellwerte können geändert werden, siehe Beschreibung zu Tasten:

6a) Gefrierraumtemperatur einstellen

6b) Kühlraumtemperatur einstellen.

Hinweise:

Bild 3

Funktionsbedingt bilden sich an der Rückwand innen Tauwasser-Tropfen oder Reif. Dieser taut automatisch ab und läuft über die Tauwasser-Rinne in die Verdunstungschale.

Tauwasser-Rinne und Ablauf sauber halten, Tauwasser muss ablaufen können.

Wärme muss ungehindert an der Rückseite des Gerätes abziehen können. Be- und Entlüftungsöffnungen nie abdecken oder zustellen.

Gerät ausschalten und stilllegen

Gerät ausschalten

- Hauptschalter **Bild 2/1** drücken. Kühlmaschine und Innenraum-Beleuchtung schalten ab.

Gerät stilllegen

Wenn Sie das Gerät längere Zeit nicht benutzen:

- Netzstecker ziehen
- Gerät abtauen und reinigen
- Geräte-Türen offen lassen.

Ausstattung des Kühlraums

Variable Gestaltung des Innenraums

Sie können die Ablagen des Innenraums und Behälter der Tür nach Bedarf variieren: Ablage nach vorne ziehen, absenken und seitlich herausschwenken **Bild 4**. Behälter anheben und herausnehmen **Bild 5**.

Ausstattungsbeispiel

(nicht bei allen Modellen)

Bild 6

Gemüsebehälter mit Temperatur- und Feuchtigkeits-Regler

Zum langfristigen Lagern:
Regler nach rechts, Belüftung ist offen, Temperatur wird niedriger.



Zum kurzfristigen Lagern: Regler nach links, Belüftung ist geschlossen, Temperatur wird höher, hohe Luftfeuchtigkeit.

Bild 7

Vario-Ablage

Die vordere Hälfte lässt sich nach hinten schieben – Platz für hohe Gefäße auf der darunter liegenden Ablage.

Bild 8

Schublade für Wurst und Käse

Zum Herausnehmen anheben. Halterung lässt sich verschieben.

Bild 9

Flaschenhalter

Lebensmittel einordnen

Kälte-Zonen im Kühlraum beachten!

Durch die Luft-Zirkulation im Kühlraum entstehen Zonen unterschiedlicher Kälte:

• Kälteste Zonen

sind an der Rückwand und sind je nach Modell zwischen dem seitlich eingepprägten Pfeil und der darunter liegenden Glasablage **Bild 11/A** oder zwischen beiden Pfeilen **Bild 11/B**

Hinweis: Lagern Sie in den kältesten Zonen empfindliche Lebensmittel, (z. B. Fisch, Wurst, Fleisch).

• Wärmste Zone

ist an der Tür ganz oben.

Hinweis: Lagern sie in der wärmsten Zone z. B. Käse und Butter. Beim Servieren behält der Käse sein Aroma, die Butter bleibt streichfähig.

Beim Einordnen beachten

Lebensmittel gut verpackt oder abgedeckt einordnen. Dadurch bleiben Aroma, Farbe und Frische erhalten.

Außerdem werden Geschmacksübertragungen und Verfärbungen der Kunststoffteile vermieden.

Wir empfehlen, die Lebensmittel wie folgt einzuordnen:

- **im Gefrierraum:** Tiefkühlkost, Eiswürfel, Speiseeis
- **Auf den Ablagen** im Kühlraum (von oben nach unten): Backwaren, fertige Speisen, Molkerei-Produkte, Fleisch und Wurst
- **Im Gemüsebehälter:** Gemüse, Salat, Obst
- In der **Tür** (von oben nach unten): Butter, Käse, Eier, Tuben, kleine Flaschen, große Flaschen, Milch, Safttüten.

Gefrieren

Der Gefrierraum ist bestimmt zum

- Einfrieren und Lagern von Gefriergut.
- Herstellen von Eiswürfeln.

Verletzungsgefahr

Gefriergut nicht mit nassen Händen berühren. Hände können festfrieren.

Gefrierverbrennung

Durch sehr tiefe Temperatur. Eis nicht sofort vom Gefrierraum in den Mund nehmen.

Achtung

Keine Dosen und Flaschen mit Flüssigkeit einfrieren, keine kohlenstoffhaltigen Getränke – Gefäße können platzen.



Tiefkühlkost einkaufen

Verpackung darf nicht beschädigt sein.

Haltbarkeits-Datum beachten.

Temperatur in der Verkaufstruhe -18 °C oder tiefer.

Gefriergut möglichst in einer Isoliertasche transportieren und schnell in den Gefrierraum legen.

Eis herstellen

Achtung

Keine elektrischen Eisbereiter im Gefrierraum benützen.

Eisschale

(nicht bei allen Modellen)

Bild 15

Eisschale $\frac{3}{4}$ mit Wasser füllen in den Gefrierraum stellen.

Zum Lösen der Eiswürfel Eisschale kurz unter fließendes Wasser halten oder leicht verwinden.

Lebensmittel einfrieren

Gefriervermögen:

maximal 12 kg in 24 Stunden
(auf den Gefrierrosten).

Lebensmittel sollen möglichst schnell bis zum Kern durchgefroren werden. Damit Vitamine, Nährwerte, Aussehen und Geschmack erhalten bleiben, max. Gefriervermögen nicht überschreiten. Beim Einfrieren in den Gefriergutschalen verringert sich das max. Gefriervermögen geringfügig.

Lagern bereits Lebensmittel im Gefrierraum, ist einige Stunden vor dem Einlegen frischer Ware das "Supergefrieren" einzuschalten.

Achtung

Keine gesundheitsgefährdenden Materialien zum Verpacken von Lebensmitteln oder zum Verschließen von Behältern verwenden.

Zum Verpacken

Kunststoff-Folien, Schlauch-Folien aus Polyethylen, Alu-Folien, Gefrierdosen.

Zum Verschließen

Gummiringe, Kunststoff-Klippe, Bindfäden, kältebeständige Klebebänder.

Einzufrierende nicht mit bereits gefrorenen Lebensmitteln in Berührung bringen.

Gefriergut lagern

- Wichtig für einwandfreie Luftzirkulation im Gerät, Gefriergutschalen bis zum Anschlag einschieben.
- Sind viele Lebensmittel unterzubringen, kann man die Lebensmittel direkt auf den Gefrierrosten stapeln. Dazu Gefriergutschalen bis zum Anschlag herausziehen, vorn anheben und herausnehmen **Bild 10**.

Gefrierkalender

Bild 13

(nicht bei allen Modellen)

Die Zahlen bei den Symbolen geben die Lagerdauer in Monaten für das Gefriergut an. Bei handelsüblichen Tiefkühlkost ist das Haltbarkeitsdatum zu beachten.



Kälteakku

Bild 17/A

(nicht bei allen Modellen)

Der Kälteakku verzögert bei einem Stromausfall oder einer Störung die Erwärmung des eingelagerten Gefriergutes. Den Akku in das oberste Fach direkt auf die Lebensmittel legen.

Abtauen und reinigen

Den Kühlraum monatlich einmal reinigen. Das Reinigen des Gefriertraumes sollte zweckmäßigerweise nach jedem Abtauen erfolgen.

Stromschlaggefahr

Keinen Dampfreiniger einsetzen. Spannungsführende Teile können bei Dampfniederschlag einen Kurzschluss oder Stromschlag auslösen.

Zum Entfernen von Reif kein Messer oder spitzen Gegenstände verwenden.

Rohre des Kältemittel-Kreislaufes nicht beschädigen.

Herausspritzendes Kältemittel kann die Augen verletzen und ist brennbar.

Keine elektrischen Geräte oder offenes Feuer zum Abtauen verwenden.

Gefrierraum

- Gefriergutschalen bis auf die mittlere mit den Lebensmitteln an einem kühlen Ort lagern. Kälteakku (wenn beiliegend) auf die Lebensmittel legen.
- Netzstecker ziehen.

- Zum Auffangen des Abtauwassers die mittlere Schale ausräumen, aber im Gerät belassen Bild 16.
- Nach dem Abtauen das in der Gefriergutschale aufgefangene Tauwasser ausleeren. Das restliche Tauwasser auf dem Gefriertraumboden mit einem Schwamm aufwischen. Gerät reinigen.
- Netzstecker wieder einstecken, Sicherung einschalten.

Abtau-Sprays

Angaben des Herstellers sind maßgebend.

Achtung

Abtau-Sprays können explosive Gase bilden, kunststoffschädigende Lösungsmittel oder Treibmittel enthalten oder gesundheitsschädlich sein.

Abtau-Hilfe

Topf mit heißem Wasser auf Untersetzer in den Gefrierraum stellen.

Kühlraum

An der Rückwand innen bilden sich Tauwasser-Tropfen oder Reif. Dieser taut automatisch ab und läuft über die Tauwasser-Rinne Bild 3 in die Verdunstungs-Schale.

- Netzstecker ziehen oder Sicherung auslösen.
- Mit Wasser und wenig Reinigungsmittel reinigen.



Achtung

Türdichtung nur mit klarem Wasser reinigen und gründlich trockenreiben.

Reinigungswasser darf nicht in die Bedienblende oder Beleuchtung kommen und auch nicht durch das Ablaufloch in die Verdunstungs-Schale laufen.

Keine sandhaltigen oder säurehaltigen Putz- und Lösungsmittel verwenden.

Die Ablagen und Behälter sind nicht spülmaschinenfest, sie können sich verformen.

Energie sparen

- Gerät in einem trockenen, belüftbaren Raum aufstellen; nicht direkt in der Sonne oder in der Nähe einer Wärmequelle (z. B. Heizkörper, Herd). Sonst eine Isolierplatte verwenden.
- Warme Speisen und Getränke erst abkühlen lassen.
- Das Gefriergut zum Auftauen in den Kühlraum geben. Die Kälte des Gefriergutes zur Kühlung von Lebensmitteln nutzen.
- Gerätetür so kurz wie möglich öffnen.
- Gerät abtauen und reinigen.

Betriebsgeräusche

Ganz normale Geräusche

Brummen – Kälteaggregat läuft.

Blubbernde, surrende oder gurgelnde Geräusche – Kältemittel fließt durch die Rohre.

Klicken – Motor schaltet ein oder aus.

Geräusche, die sich leicht beheben lassen

Das Gerät steht uneben

Bitte richten Sie das Gerät mit Hilfe einer Wasserwaage eben ein. Verwenden Sie dazu die Schraubfüße oder legen Sie etwas unter.

Das Gerät "steht an"

Bitte rücken Sie das Gerät von anstehenden Möbeln oder Geräten weg.

Schubladen, Körbe oder Abstellflächen wackeln oder klemmen

Prüfen Sie bitte die herausnehmbaren Teile und setzen Sie sie eventuell neu ein.

Gefäße berühren sich

Rücken Sie bitte die Flaschen oder Gefäße leicht auseinander.



Kleine Störungen selbst beheben

Bevor Sie den Kundendienst rufen:

Überprüfen Sie, ob Sie die Störung aufgrund der folgenden Hinweise selbst beheben können.

Sie müssen die Kosten für Beratung durch den Kundendienst selbst übernehmen – auch während der Garantiezeit!

Störung	Mögliche Ursachen	Abhilfe
Die Innen-Beleuchtung funktioniert nicht; die Kältemaschine läuft.	Die Glühlampe ist defekt.	Glühlampe austauschen 1. Netzstecker ziehen bzw. Sicherung ausschalten. 2. Abdeckgitter nach vorne abziehen. 3. Glühlampe wechseln Bild 17/B . (Ersatzlampe, 220-240 V Wechselstrom, Sockel E14, Watt siehe defekte Lampe).
	Der Lichtschalter klemmt Bild 17/A .	Prüfen, ob er sich bewegen lässt.
Das Gefriergut ist festgefroren.		Gefriergut mit einem stumpfen Gegenstand lösen. Nicht mit Messer oder spitzem Gegenstand ablösen. Sie könnten damit die Kältemittel-Rohre oder die Kunststoff-Oberfläche beschädigen.
Das Gefrierfach hat eine dicke Reifschicht.		Gefrierfach abtauen (siehe Abtauen).
Der Boden des Kühlraums ist nass.	Das Tauwasser-Ablaufrohr ist verstopft. Bild 3	Reinigen Sie die Tauwasserrinne und das Ablaufrohr Bild 3 , siehe Gerät reinigen.
Wenn die Anzeige Bild 2/8 blinkt	Dann war es in der Vergangenheit bedingt durch einen Stromausfall oder Störung im Gefrierraum zu warm.	Nach Drücken der Taste Bild 2/2 wird auf der Anzeige Bild 2/8 fünf Sek. lang die wärmste Temperatur die im Gefrierraum geherrscht hat, angezeigt und danach gelöscht. Das Blinken der Anzeige hört auf. Wenn die Anzeige wärmer als +3 °C angezeigt hat, Gefriergut durch Kochen, Braten zu einem Fertiggericht weiterverarbeiten und erneut eingefrieren. Die max. Lagerdauer nicht mehr voll nutzen.
	Die Be- und Entlüftungsöffnungen sind verdeckt.	Hindernisse entfernen.



Störung	Mögliche Ursachen	Abhilfe
Der Kühlschrank hat keine Kühlleistung.	Gerät ist ausgeschaltet	Hauptschalter drücken Bild 2/1 .
	Stromausfall; die Sicherung ist ausgeschaltet; der Netzstecker sitzt nicht fest.	Prüfen, ob Strom vorhanden ist, Sicherungen überprüfen.

Kundendienst

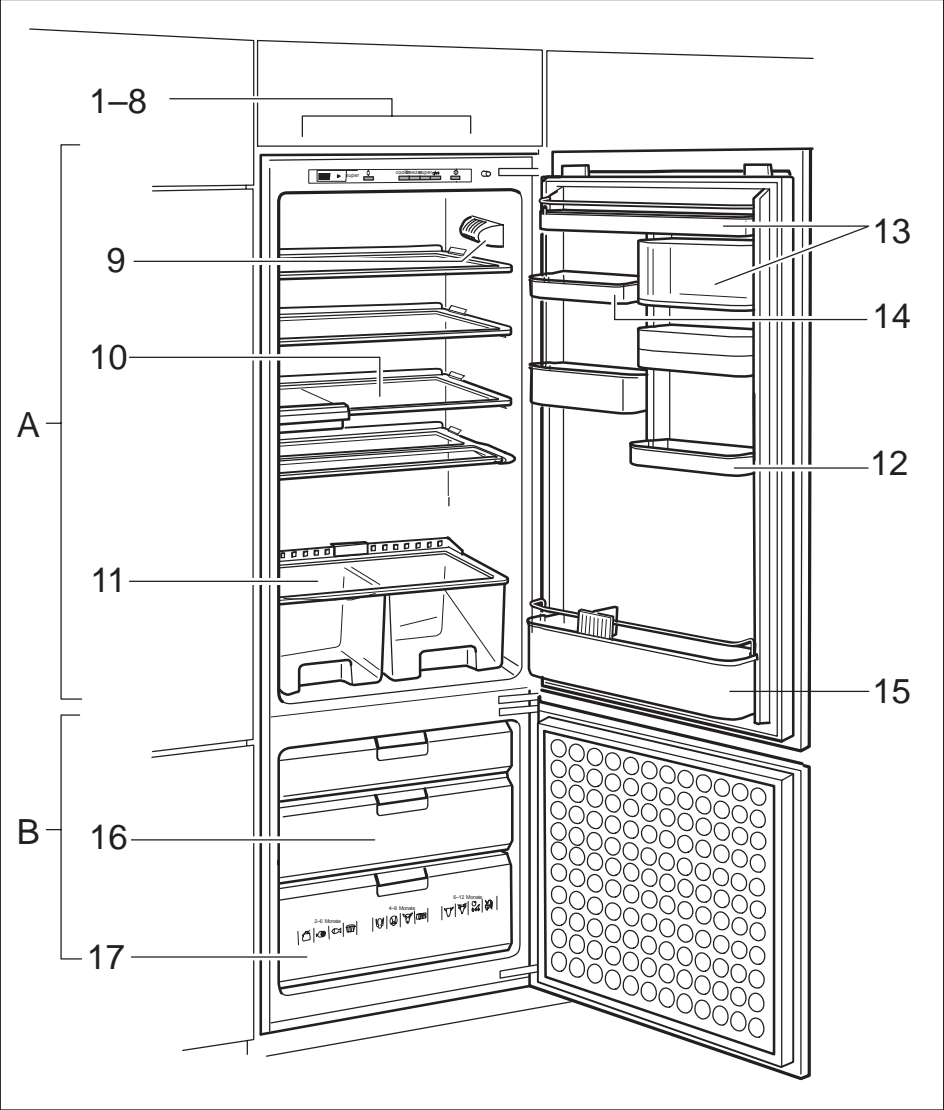
Einen Kundendienst in Ihrer Nähe finden Sie im Telefonbuch oder im Kundendienst-Verzeichnis. Geben Sie bitte dem Kundendienst die Erzeugnisnummer (E-Nr.) und die Fertigungsnummer (FD-Nr.) des Gerätes an.

Sie finden diese Angaben auf dem Typenschild. **Bild 18**

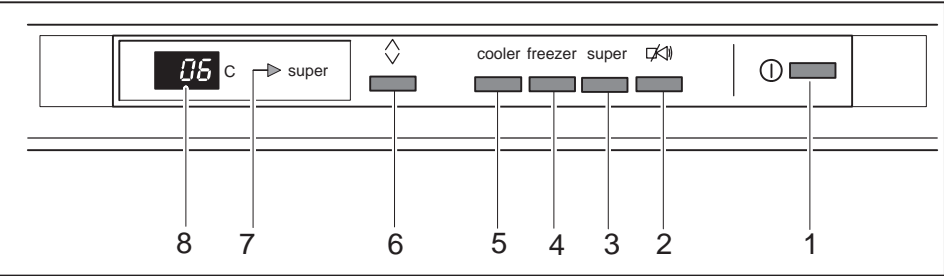
Bitte helfen Sie durch Nennung der Erzeugnis- und Fertigungsnummer mit, unnötige Anfahrten zu vermeiden. Sie sparen damit verbundene Mehrkosten.



KIE KÜpp s1

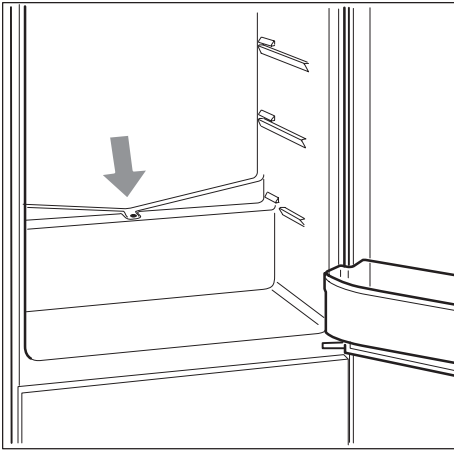


1

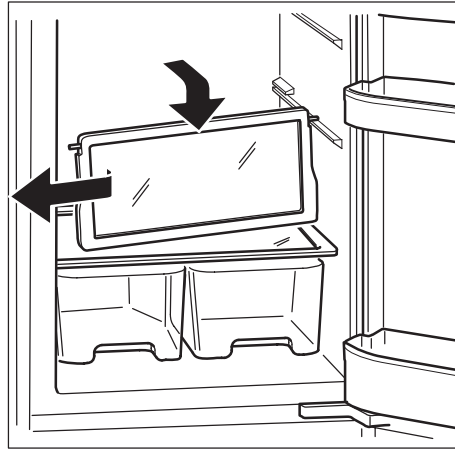


2

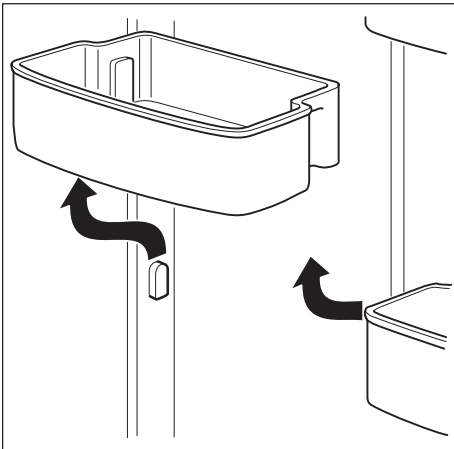
KIE KÜpp S2/ 5 700 002 456



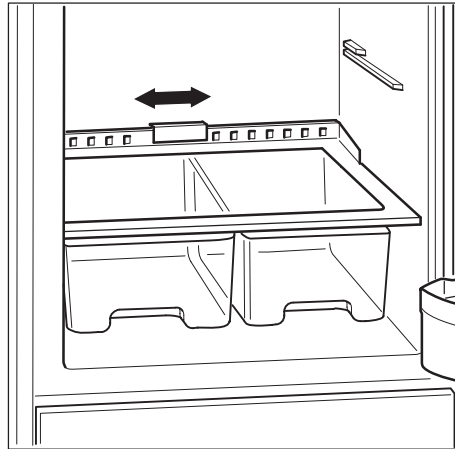
3



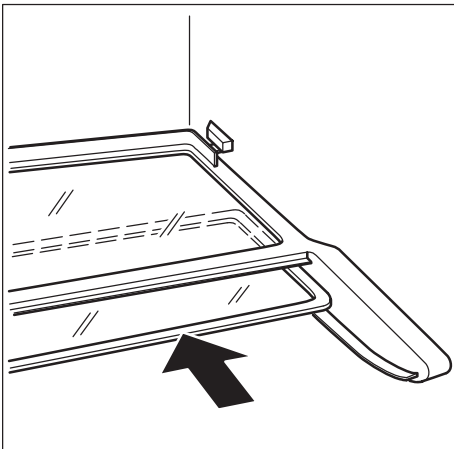
4



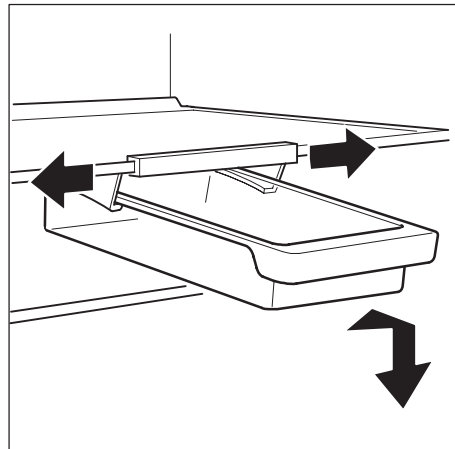
5



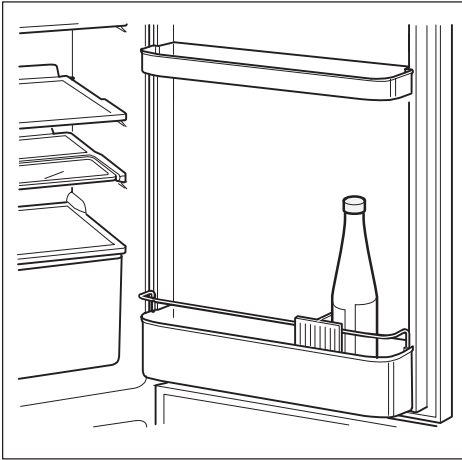
6



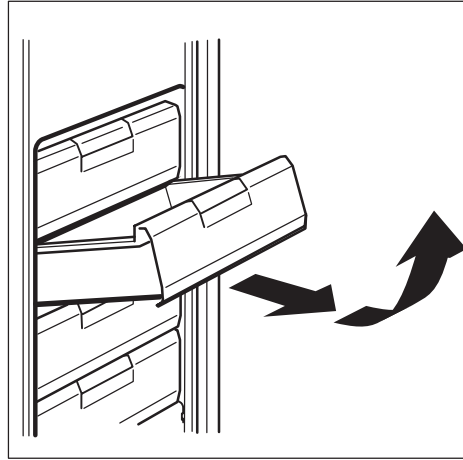
7



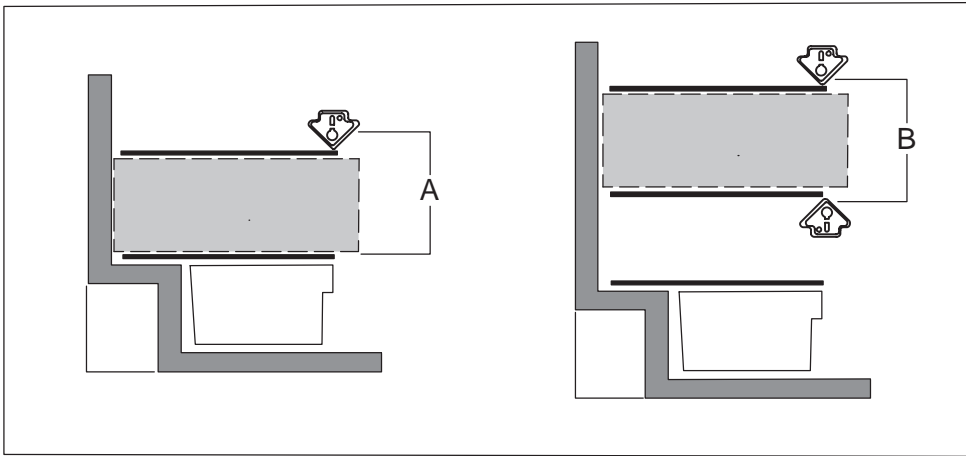
8



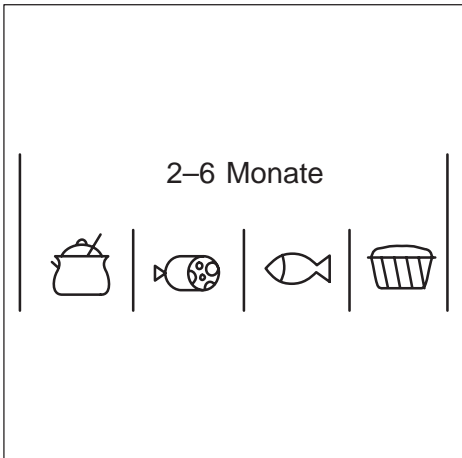
9



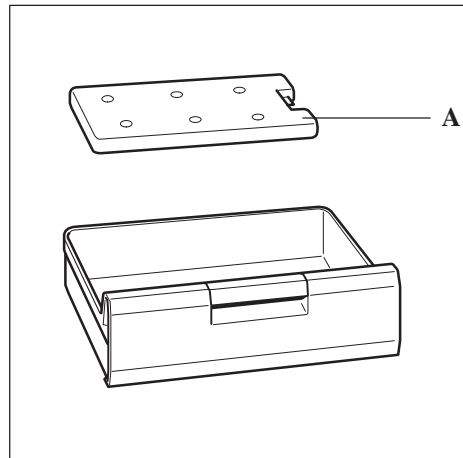
10



11



13



14

KIE 5700 002 456 S4

