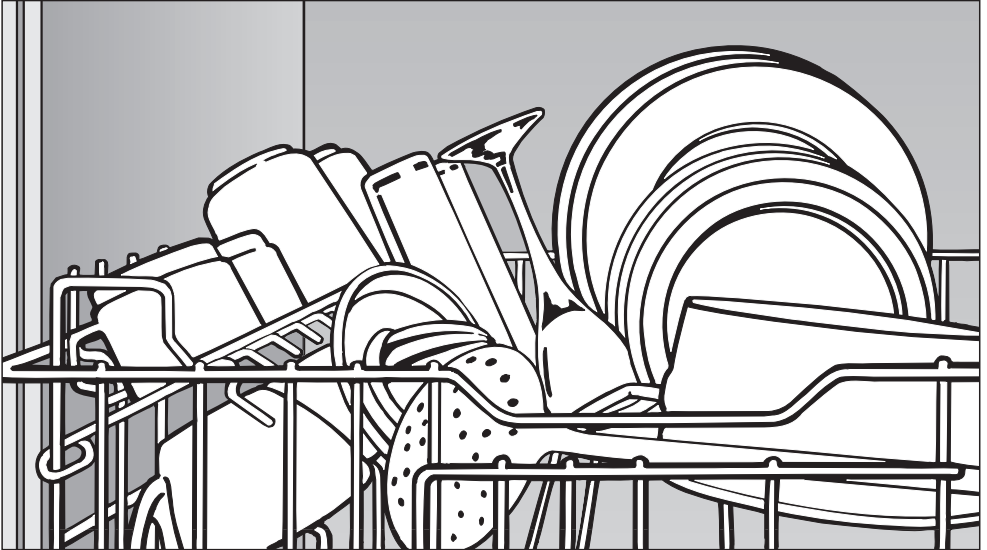


Gebrauchsanweisung



Geschirrspüler

Lesen Sie **unbedingt** die Gebrauchs- und die Montageanweisung vor der Aufstellung - Installation - Inbetriebnahme. Dadurch schützen Sie sich und vermeiden Schäden an Ihrem Gerät.



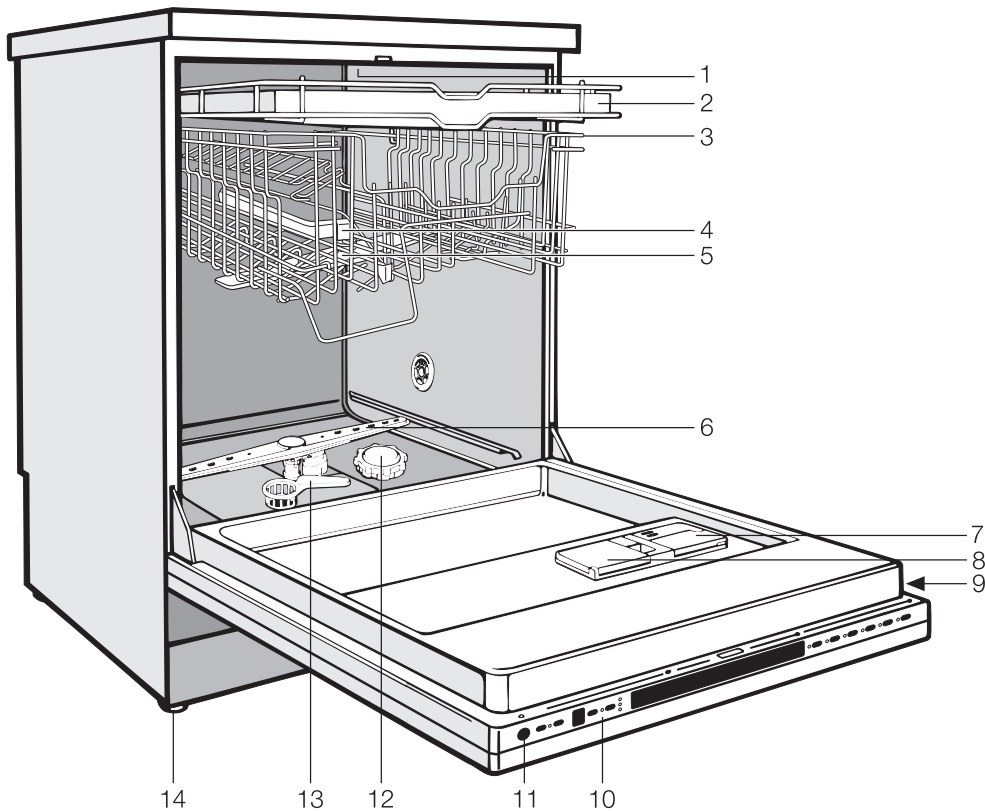
Inhalt

Gerätebeschreibung	4
Geräteübersicht	4
Bedienfeld	5
Sicherheitshinweise und Warnungen	6
Ihr Beitrag zum Umweltschutz	10
Entsorgung des Verpackungsmaterials	10
Entsorgung des Altgerätes	10
Sparsam spülen	10
Die erste Inbetriebnahme	11
Für die erste Inbetriebnahme benötigen Sie:	11
Tür öffnen	12
Tür schließen	12
Regeneriersalz einfüllen	13
Salznachfüllanzeige	14
Klarspüler	15
Klarspüler einfüllen	15
Klarspüler nachfüllanzeige	16
Dosiermenge für Klarspüler einstellen	17
Geschirr und Besteck einordnen	18
Oberkorb	19
Tassenauflage	20
Anlagestrebe	20
Oberkorb-Verstellung	21
Unterkorb	22
Variable Einsätze	23
Herausnehmen	23
Einsetzen	23
Klappbarer Spikeseinsatz	24
Comforteinsatz	25
Gläsereseinsatz	26
Flaschenhalter	26
Besteck	27
Für den Geschirrspüler nicht geeignetes Spülgut:	28

Betrieb	29
Reiniger	29
Reiniger einfüllen	30
Programmauswahl	31
Einschalten	32
Programm starten	32
Programmende	33
Ausschalten	33
Programmwechsel	34
Programm unterbrechen	34
Zusatzfunktionen	35
"Oben Spülen" (☰)	35
Startvorwahl (◊)	36
Geschirr ausräumen	38
Reinigung und Pflege	39
Siebe im Spülraum reinigen	39
Sprüharme reinigen	41
Spülraum reinigen	42
Türdichtung und Tür reinigen	42
Lichtleiter reinigen	42
Bedienfeld reinigen	43
Front des Geschirrspülers reinigen	43
Fehlersuche	44
Störungen beseitigen	52
Sieb im Wasserzulauf reinigen	52
Ablaufpumpe und Rückschlagventil reinigen	53
Kundendienst	55
Nachkaufbares Zubehör	56
Hinweise für Vergleichsprüfungen	57
Programmübersicht	62
Geschirrspülermodelle G 6XX (Modell siehe Typenschild)	62
Geschirrspülermodelle G 8XX (Modell siehe Typenschild)	64
Transport	66
Technische Daten	siehe Montageanweisung

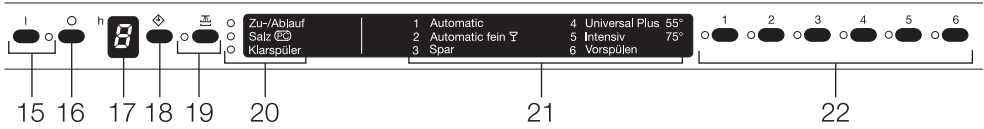
Gerätebeschreibung

Geräteübersicht



- | | |
|---|---------------------------------------|
| 1 Oberer Sprüharm (nicht sichtbar) | 8 Zweikammer-Behälter für Reiniger |
| 2 Besteckschublade | 9 Typenschild |
| 3 Oberkorb | 10 Bedienfeld |
| 4 Wasserzuführung für mittleren Sprüharm | 11 optische Funktionskontrolle |
| 5 Mittlerer Sprüharm | 12 Vorratsbehälter für Regeneriersalz |
| 6 Unterer Sprüharm | 13 Siebkombination |
| 7 Vorratsbehälter für Klarspüler (mit Dosierwähler) | 14 vier höhenverstellbare Schraubfüße |

Bedienfeld (10)



- 15 Ein-Taste/-Kontrollleuchte
- 16 Aus-Taste
- 17 Zeitanzeige für Startvorwahl
- 18 Startvorwahl-Taste
- 19 Oben Spülen-Taste/-Kontrollleuchte
- 20 Kontrollleuchten/Nachfüllanzeigen
- 21 Programmliste
- 22 Programmtasten/-leuchten

Bitte beachten:

Die Programmliste wird bei der Auslieferung durch eine Folie geschützt.

- Ziehen Sie diese Schutzfolie von der Programmliste ab.

Diese Gebrauchsanweisung beschreibt mehrere Geschirrspülermodelle. Die verschiedenen Geschirrspülermodelle werden folgendermaßen genannt:
G 663 SC-Vi = G 6XX
G 863 SC-Vi = G 8XX

Die Bezeichnungen G 6XX und G 8XX beziehen sich immer auf das Typenschild. Das Typenschild befindet sich an der rechten Seite der Tür.

Sicherheitshinweise und Warnungen

Dieser Geschirrspüler entspricht den vorgeschriebenen Sicherheitsbestimmungen. Ein unsachgemäßer Gebrauch kann jedoch zu Schäden an Personen und Sachen führen. Lesen Sie die Gebrauchsanweisung aufmerksam durch, bevor Sie diesen Geschirrspüler in Betrieb nehmen. Dadurch schützen Sie sich und vermeiden Schäden an dem Geschirrspüler. Bewahren Sie die Gebrauchsanweisung sorgfältig auf!

Bestimmungsgemäße Verwendung

Verwenden Sie diesen Geschirrspüler ausschließlich im Haushalt und nur zum Spülen von Haushaltsgeschirr. Jegliche andere Verwendung, Umbauten und Veränderungen des Geschirrspülers sind unzulässig und möglicherweise gefährlich. Der Hersteller haftet nicht für Schäden, die durch bestimmungswidrige Verwendung oder falsche Bedienung verursacht werden.

Bei der Lieferung

Kontrollieren Sie den Geschirrspüler vor der Aufstellung auf äußere sichtbare Schäden. Nehmen Sie einen beschädigten Geschirrspüler auf keinen Fall in Betrieb. Ein beschädigter Geschirrspüler kann Ihre Sicherheit gefährden!

Entsorgen Sie die Verpackung ordnungsgemäß.

Bei Aufstellung und Installation

- Nehmen Sie die Aufstellung und den Anschluss des Geschirrspülers nach der Montageanweisung vor.
- Nach dem Aufstellen des Geschirrspülers muss die Steckdose frei zugänglich sein.
- Durch den Geschirrspüler darf kein Stecker eines elektrischen Gerätes verdeckt werden, da die Tiefe der Einbaunische zu gering sein kann und durch Druck auf den Stecker die Gefahr einer Überhitzung besteht (Brandgefahr).
- Um die Standfestigkeit zu gewährleisten, dürfen Unterbau- und integrierbare Geschirrspüler nur unter einer durchgehenden Arbeitsplatte aufgestellt werden, die mit den Nachbarschränken verschraubt ist.
- Der Geschirrspüler darf nicht unter ein Kochfeld gebaut werden. Die teilweise hohen Abstrahlungstemperaturen könnten den Geschirrspüler beschädigen. Aus gleichem Grund ist auch die Aufstellung direkt neben "nicht-küchenüblichen" wärmeabstrahlenden Geräten (z. B. zu Heizzwecken dienende offene Feuerstellen o.ä.) nicht erlaubt.
- Bei der Installation darf der Geschirrspüler nicht am Netz angeschlossen sein.
- Vergewissern Sie sich, dass die in Ihrem Haus vorliegende Spannung, Frequenz und Absicherung mit den Angaben auf dem Typenschild übereinstimmt.

Sicherheitshinweise und Warnungen

Die elektrische Sicherheit dieses Geschirrspülers ist nur dann gewährleistet, wenn er an ein vorschriftsmäßig installiertes Schutzleitersystem angeschlossen wird. Diese grundlegende Sicherheitseinrichtung muss vorhanden sein. Im Zweifelsfall die Hausinstallation durch eine Fachkraft prüfen lassen.

Der Hersteller kann nicht verantwortlich gemacht werden für Schäden, die durch einen fehlenden oder unterbrochenen Schutzleiter verursacht werden (z. B. elektrischer Schlag).

Der Einbau und die Montage dieses Gerätes an nichtstationären Aufstellungsorten (z.B. Schiffe) dürfen nur von Fachbetrieben/Fachleuten durchgeführt werden, wenn sie die Voraussetzungen für den sicherheitsgerechten Gebrauch dieses Gerätes sicherstellen.

Ein beschädigter Geschirrspüler kann Ihre Sicherheit gefährden! Setzen Sie einen beschädigten Geschirrspüler sofort außer Betrieb und fragen Sie Ihren Lieferanten oder den Kundendienst.

Das Kunststoffgehäuse des Wasseranschlusses enthält ein elektrisches Ventil. Tauchen Sie das Gehäuse nicht in Flüssigkeiten!

Im Zulaufschlauch befinden sich spannungsführende Leitungen. Schneiden Sie den Schlauch deshalb nicht durch, auch wenn er zu lang ist!

Verwenden Sie aus Sicherheitsgründen keine Verlängerungskabel (z. B. Brandgefahr durch Überhitzung).

Im täglichen Gebrauch

Geben Sie keine Lösungsmittel in den Spülraum. Es besteht Explosionsgefahr!

Trinken Sie das Wasser aus dem Spülraum nicht. Dieses Wasser ist kein Trinkwasser!

Atmen Sie pulverförmige Reiniger nicht ein! Verschlucken Sie Reiniger nicht! Reiniger können Verätzungen in Nase, Mund und Rachen verursachen. Gehen Sie sofort zum Arzt, wenn Sie Reiniger eingeatmet oder verschluckt haben.

Stellen oder setzen Sie sich nicht auf die geöffnete Tür. Der Geschirrspüler könnte kippen. Dabei könnten Sie sich verletzen oder der Geschirrspüler könnte beschädigt werden.

Bei Geschirrspülern mit Besteckkorb (modellabhängig) wird das Besteck leichter sauber und trocken, wenn Sie es mit den Griffen nach unten in den Besteckkorb stellen. Ist jedoch zu befürchten, dass Sie sich an den Messer- oder Gabelspitzen verletzen könnten, ordnen Sie die Bestecke mit den Griffen nach oben ein.

Verwenden Sie nur handelsübliche Reiniger für Haushaltsgeschirrspüler. Keine Handspülmittel!

Verwenden Sie nur Klarspüler für Haushaltsgeschirrspüler!

Sicherheitshinweise und Warnungen

■ Verwenden Sie nur spezielle, möglichst grobkörnige Regeneriersalze oder andere reine Siedesalze. Verwenden Sie keinesfalls andere Salze, z. B. Speisesalz, Viehsalz oder Tau- salz. Diese Salzarten können wasserun- lösliche Bestandteile enthalten, welche eine Funktionsstörung des Enthärters verursachen.

■ Spülen Sie keine heißwasseremp- findlichen Kunststoffteile, z. B. Ein- wegbehälter oder Bestecke. Diese Teile können sich durch Temperatureinwir- kung verformen.

Vorsicht bei Geschirrspülern mit frei- liegendem Heizkörper

(je nach Modell)

■ Fassen Sie bei Geräten mit freilie- gendem Heizkörper während einer Programmunterbrechung oder unmittel- bar nach Ende des Programms nicht an den Heizkörper. Es besteht Verbren- nungsgefahr!

■ Verschiedene Kunststoffteile kön- nen verschmoren oder entflam- men, wenn sie mit dem Heizkörper in Berührung kommen. Ordnen Sie des- halb Kunststoffteile stets in den Ober- korb ein, wenn Sie sich nicht sicher sind, dass es sich um ein absolut hitze- beständiges Kunststoffteil handelt. Sichern Sie kleine Teile (beschweren oder einklemmen), damit sie nicht auf den Heizkörper fallen können.

Bei Kindern im Haushalt

■ Erlauben Sie kleinen Kindern nicht, mit dem Geschirrspüler zu spielen bzw. ihn zu bedienen. Es besteht u. a. die Gefahr, dass sich Kinder in dem Geschirrspüler einschließen!

■ Verhindern Sie, dass Kinder mit Reiniger in Berührung kommen! Reiniger können Verätzungen in Mund und Rachen verursachen oder zum Er- sticken führen. Gehen Sie sofort zum Arzt, wenn Ihr Kind Reiniger in den Mund genommen hat.

■ Damit Kinder nicht mit dem Reini- ger in Berührung kommen: Füllen Sie Reiniger erst direkt vor dem Programmstart ein und verriegeln Sie die Tür mit der Kindersicherung (mo- dellabhängig). Halten Sie deshalb Kinder auch vom geöffneten Geschirrspüler fern. Es könnten noch Reinigerreste im Ge- schirrspüler sein.

■ Damit Kinder nicht mit dem Reini- ger in Berührung kommen: Wenn Sie die Zusatzfunktion Startvor- wahl verwenden (modellabhängig), muss der Reinigerbehälter trocken sein, ggf. trockenwischen. In einem feuchten Reinigerbehälter verklumpt der Reiniger und wird eventuell nicht vollständig ausgespült. Nach Beendigung eines Programms könnten Kinder bei geöffne- ter Geschirrspülertür mit diesen Reini- gerresten in Berührung kommen.

Zum Schutz vor Schäden an Geschirrspüler und Sachen

■ Füllen Sie Reiniger (auch flüssigen Reiniger) nicht in den Klarspülerbehälter. Reiniger zerstört den Behälter!

■ Füllen Sie Reiniger (auch flüssigen Reiniger) nicht in den Vorratsbehälter für Regeneriersalz. Reiniger zerstört die Enthärtungsanlage.

■ Setzen Sie keine Gewerbe- oder Industriereiniger ein, es können Materialschäden auftreten und es besteht die Gefahr heftiger chemischer Reaktionen (z. B. Knallgasreaktion).

■ Das eingebaute Waterproof-System schützt unter folgenden Voraussetzungen zuverlässig vor Wasserschäden:

- ordnungsgemäße Installation,
- Instandsetzung des Geschirrspülers bzw. Austausch der Teile bei erkennbaren Schäden,
- Schließen des Wasserhahns bei längerer Abwesenheit (z. B. Urlaub).

Bei Reparatur und Wartung

■ Reparaturen dürfen nur von Fachkräften durchgeführt werden.

Durch unsachgemäße Reparaturen können erhebliche Gefahren für den Benutzer entstehen.

■ Trennen Sie den Geschirrspüler vom elektrischen Netz, wenn er gewartet wird (Geschirrspüler ausschalten, dann Netzstecker ziehen oder die Sicherung herausdrehen bzw. ausschalten).

Bei der Entsorgung des Geschirrspülers

■ Machen Sie den ausgedienten Geschirrspüler unbrauchbar. Ziehen Sie dazu den Netzstecker und durchtrennen oder zerstören Sie die Anschlussleitung.

Entfernen Sie den Verschlusskloben des Türverschlusses (2 Kreuzschlitzschrauben), damit sich Kinder nicht einschließen können. Entsorgen Sie den Geschirrspüler ordnungsgemäß.

Der Hersteller haftet nicht für Schäden, die infolge von Nichtbeachtung der Sicherheitshinweise und Warnungen verursacht werden.

Entsorgung des Verpackungsmaterials

Die Verpackung schützt den Geschirrspüler vor Transportschäden. Die Verpackungsmaterialien sind nach umweltverträglichen und entsorgungstechnischen Gesichtspunkten ausgewählt und deshalb recycelbar.

Das Rückführen der Verpackung in den Materialkreislauf spart Rohstoffe und verringert das Abfallaufkommen. Ihr Fachhändler nimmt die Verpackung zurück.

Entsorgung des Altgerätes

Altgeräte enthalten noch wertvolle Materialien. Geben Sie deshalb Ihr Altgerät entweder über Ihren Händler oder über das öffentliche Sammelsystem in den Materialkreislauf zurück.

Bitte sorgen Sie dafür, dass das Altgerät bis zum Abtransport kindersicher aufbewahrt wird. Hierüber informiert Sie die Gebrauchsanweisung im Kapitel "Sicherheitshinweise und Warnungen" unter "Bei der Entsorgung des Geschirrspülers".

Sparsam spülen

Dieser Geschirrspüler spült äußerst wasser- und energiesparend.

Sie können die Sparsamkeit unterstützen, wenn Sie folgende Tipps beachten:

- Schließen Sie den Geschirrspüler an Warmwasser an, wenn Sie eine moderne Warmwasseranlage haben. Obwohl alle Spülgänge mit Warmwasser betrieben werden, verringern Sie:

- den Verbrauch von Primärenergie,
- den CO₂-Ausstoß bei der Energieerzeugung,
- Ihre Kosten und
- die Spülzeit.

Bei elektrisch beheizten Anlagen empfehlen wir den Anschluss an die Kaltwasserleitung.

- Nutzen Sie das Fassungsvermögen der Geschirrkörbe voll aus, ohne den Geschirrspüler zu überladen; dann spülen Sie am wirtschaftlichsten.
- Wählen Sie ein Programm, das der Geschirrrart und dem Verschmutzungsgrad entspricht.
- Wählen Sie die Zusatzfunktion "Oben Spülen", wenn nur wenig Geschirr anfällt (siehe Kapitel "Zusatzfunktionen").
- Wählen Sie das Spar-Programm für energiesparendes Spülen.
- Beachten Sie die Dosierangaben des Reinigerherstellers.
- Verwenden Sie 2/3 der angegebenen Reinigermenge, wenn die Geschirrkörbe nur halb voll sind.

Für die erste Inbetriebnahme benötigen Sie:

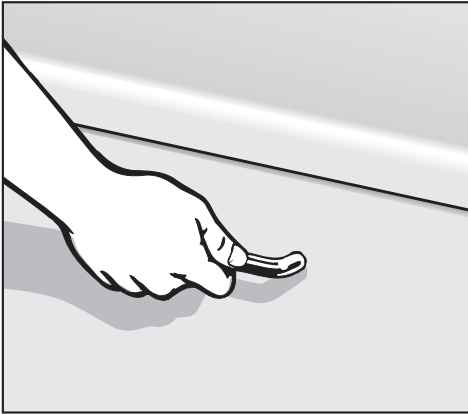
- ca. 2 l Wasser,
- ca. 2 kg Regeneriersalz,
- Reiniger für Haushaltsgeschirrspüler,
- Klarspüler für Haushaltsgeschirrspüler.

Dieser Geschirrspüler ist mit einem Sensorenthärter ausgestattet. Die Einstellung der Enthärtungsanlage auf die örtliche Wasserhärte geschieht automatisch.

Jeder Geschirrspüler wird im Werk auf seine Funktionsfähigkeit geprüft. Wasserrückstände sind eine Folge dieser Prüfung und kein Hinweis auf eine vorangegangene Benutzung des Geschirrspülers.

Die erste Inbetriebnahme

Tür öffnen



- Ziehen Sie am Griff.

Wenn Sie die Tür während des Betriebs öffnen, werden alle Funktionen automatisch unterbrochen.

Wie Sie die Geschirrspülertür öffnen können, wenn die Frontplatte noch nicht angebracht ist, ist in der Montageanweisung beschrieben.

Tür schließen

- Schieben Sie die Geschirrkörbe ein.
- Klappen Sie die Tür hoch und drücken Sie sie bis zum Einrasten an.

Regeneriersalz einfüllen

Um gute Spülergebnisse zu erreichen, benötigt der Geschirrspüler weiches (kalkarmes) Wasser. Bei hartem Wasser legen sich weiße Beläge auf Geschirr und Spülraumwänden ab.

Wasser ab einer Wasserhärte von 4°d ($0,7 \text{ mmol/l}$) muss deshalb enthärtet werden. Das geschieht in der eingebauten Enthärtungsanlage automatisch.

Die Enthärtungsanlage benötigt dafür Regeneriersalz.

- Erfragen Sie den genauen Härtegrad Ihres Wassers beim zuständigen Wasserwerk.

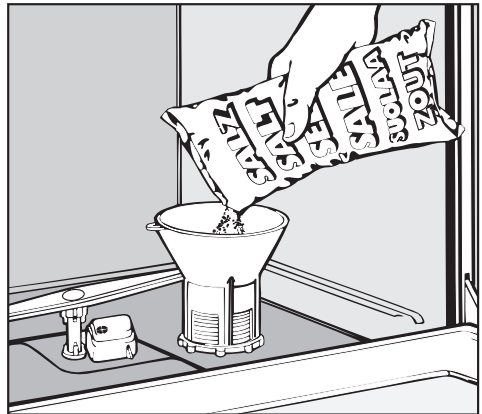
Wenn die Härte Ihres Wassers ständig unter 4°d (= $0,7 \text{ mmol/l}$) liegt, brauchen Sie kein Salz einzufüllen.

Wichtig! Vor der ersten Salzfüllung müssen Sie den Vorratsbehälter mit ca. 2 l Wasser auffüllen, damit das Salz sich auflösen kann. Nach der Inbetriebnahme befindet sich immer genügend Wasser im Vorratsbehälter.

⚠ Füllen Sie Reiniger (auch flüssigen Reiniger) nicht in den Vorratsbehälter für Regeneriersalz. Reiniger zerstört die Enthärtungsanlage.

⚠ Verwenden Sie nur spezielle, möglichst grobkörnige Regeneriersalze oder andere reine Siedesalze. Verwenden Sie keinesfalls andere Salze, z. B. Speisesalz, Viehsalz oder Tausalz. Diese Salzarten können wasserunlösliche Bestandteile enthalten, welche eine Funktionsstörung des Enthärters verursachen.

- Nehmen Sie den Unterkorb aus dem Spülraum, und öffnen Sie die Verschlusskappe des Vorratsbehälters.
- Füllen Sie den Vorratsbehälter zunächst mit ca. 2 l Wasser.



- Setzen Sie den Einfülltrichter auf, und füllen Sie dann so viel Salz in den Vorratsbehälter, bis er voll ist. Der Vorratsbehälter fasst je nach Salzart bis zu 2 kg.

Die erste Inbetriebnahme

Beim Salzeinfüllen wird Wasser aus dem Vorratsbehälter verdrängt und läuft über.

- Säubern Sie den Einfüllbereich von Salzresten, und schrauben Sie anschließend die Verschlusskappe auf den Vorratsbehälter.
- Starten Sie sofort danach das Programm "Vorspülen", damit eventuell übergelaufene Salzsole verdünnt und anschließend abgepumpt wird.

Salznachfüllanzeige

Solange die Salznachfüllanzeige im Bedienfeld nicht leuchtet, ist genügend Salz vorhanden.



- Füllen Sie Salz nach, sobald die Salznachfüllanzeige aufleuchtet. (Siehe unter: Regeneriersalz einfüllen)

Wenn Sie Salz nachgefüllt haben, kann die Salznachfüllanzeige noch kurze Zeit leuchten. Sie erlischt, sobald sich eine genügend hohe Salzkonzentration gebildet hat.

Hinweis!

Die Salznachfüllanzeige wird auch aufleuchten, wenn aufgrund sehr niedriger Wasserhärte (unter 4 °d) kein Regeneriersalz in den Vorratsbehälter eingefüllt wurde.

In diesem Fall ist das Leuchten der Salznachfüllanzeige bedeutungslos!

Über die Salznachfüllanzeige kann der Kundendienst in Zukunft Programme aktualisieren (siehe Kapitel "Kundendienst"). Deshalb steht hinter der Salznachfüllanzeige "PC" (Programm Correction).

Klarspüler

Klarspüler ist erforderlich, damit das Wasser beim Trocknen als Film vom Geschirr abläuft und das Geschirr nach dem Spülen leichter trocknet. Der Klarspüler wird in den Vorratsbehälter gefüllt und in der eingestellten Menge automatisch dosiert.

⚠ Füllen Sie nur Klarspüler für Haushaltsgeschirrspüler ein, auf keinen Fall Handspülmittel oder Reiniger. Sie zerstören damit den Klarspülerbehälter!

Alternativ können Sie

- Haushaltsessig mit höchstens 5% Säureanteil

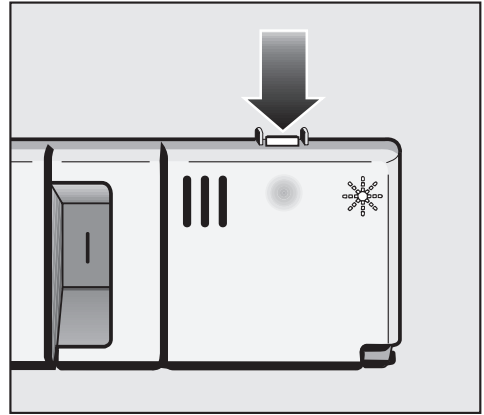
oder

- 50%ige flüssige Zitronensäure

verwenden. Das Geschirr wird dann feuchter und fleckiger sein, als wenn Sie Klarspüler verwenden.

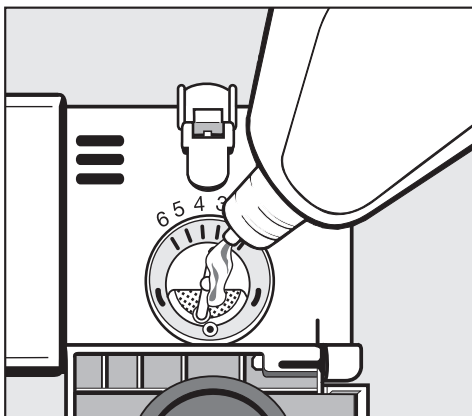
⚠ Verwenden Sie auf keinen Fall Essig mit höherem Säureanteil (z. B. Essigessenz 25%ig). Der Geschirrspüler könnte dann beschädigt werden.

Klarspüler einfüllen



- Drücken Sie die Öffnungstaste am Deckel des Klarspülerbehälters in Pfeilrichtung. Die Klappe springt auf.

Die erste Inbetriebnahme



- Füllen Sie nur so viel Klarspüler ein, bis dieser an der Siebfläche der Einfüllöffnung sichtbar wird.

Der Vorratsbehälter fasst ca. 130 ml.

- Schließen Sie die Klappe bis zum deutlichen Einrasten, da sonst Wasser während des Spülens in den Klarspülerbehälter eindringen kann.
- Wischen Sie eventuell verschütteten Klarspüler gut ab, um eine starke Schaumbildung im folgenden Programm zu vermeiden.

Klarspülernachfüllanzeige

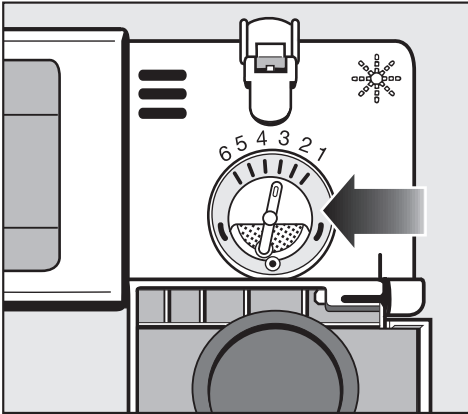
Solange die Klarspülernachfüllanzeige im Bedienfeld nicht leuchtet, ist genügend Klarspüler vorhanden.



Wenn die Klarspülernachfüllanzeige aufleuchtet, ist noch eine Reserve für 2 - 3 Spülvorgänge vorhanden.

- Füllen Sie rechtzeitig Klarspüler ein.

Dosiermenge für Klarspüler einstellen



Die Dosiermenge ist in 6 Stufen einstellbar. Werkseitig ist der Dosierwähler (Pfeil) auf Stufe 3 eingestellt. Es werden dann pro Programm ca. 3 ml Klarspüler verbraucht. Diese Einstellung ist eine Empfehlung.

Bleiben Flecken auf dem Geschirr zurück:

- Stellen Sie den Dosierwähler höher ein.

Bleiben Wolken oder Schlieren auf dem Geschirr zurück:


- Stellen Sie den Dosierwähler niedriger ein.

Geschirr und Besteck einordnen

Was Sie beachten sollten

- Entfernen Sie grobe Speisereste vom Geschirr.

Vorspülen unter fließendem Wasser ist nicht erforderlich!

 Spülen Sie Geschirrtteile mit Asche, Sand, Wachs, Schmierfett oder Farbe nicht im Geschirrspüler. Asche löst sich nicht auf und verteilt sich im Spülraum und Sand schmirgelt. Wachs, Schmierfett und Farbe beschädigen den Geschirrspüler.

Sie können jedes Geschirrtteil an jeder Stelle der Geschirrkörbe einräumen. Berücksichtigen Sie dabei aber bitte die nachfolgenden Hinweise.

- Geschirr- und Besteckteile dürfen nicht ineinander liegen und sich gegenseitig abdecken.
- Ordnen Sie das Geschirr so ein, dass alle Flächen vom Wasser umspült werden können. Nur dann kann es sauber werden!
- Achten Sie darauf, dass alle Teile einen festen Stand haben.
- Stellen Sie alle Hohlgefäße, wie Tassen, Gläser, Töpfe usw., mit den Öffnungen nach unten in die Körbe.
- Stellen Sie hohe, schlanke Hohlgefäße, wie z. B. Sektklößen, nicht in die Ecken der Körbe, sondern in den mittleren Bereich. Dort werden sie von den Sprühstrahlen besser erreicht.

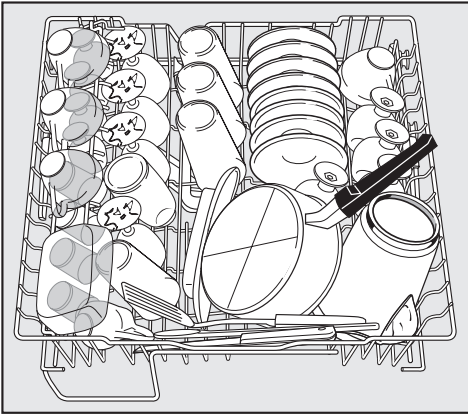
- Stellen Sie Teile mit tiefem Boden möglichst schräg, damit das Wasser ablaufen kann.
- Achten Sie darauf, dass die Sprüharme nicht durch zu hohe oder durch die Körbe ragende Teile blockiert werden. Führen Sie eventuell eine Drehkontrolle von Hand durch.
- Achten Sie darauf, dass kleine Teile nicht durch die Streben der Körbe fallen. Legen Sie kleine Teile, z. B. Deckel, deshalb in die Besteckschublade oder den Besteckkorb.

Speisen, z. B. Karotten, Tomaten oder Ketchup, können Naturfarbstoffe enthalten. Diese Farbstoffe können Kunststoffgeschirr und Kunststoffteile verfärben, wenn sie in größeren Mengen mit dem Geschirr in die Maschine gelangen. Die Stabilität der Kunststoffteile wird durch diese Verfärbung nicht beeinflusst.

Wenn Sie Geschirr einordnen, können Speise- und Getränkereste auf die Seiten der Geschirrspülertür tropfen. Diese Flächen gehören nicht zum Spülraum und werden deshalb nicht von den Sprühstrahlen erreicht. Wischen Sie deshalb verschüttete Speisereste ab, bevor Sie die Geschirrspülertür schließen.

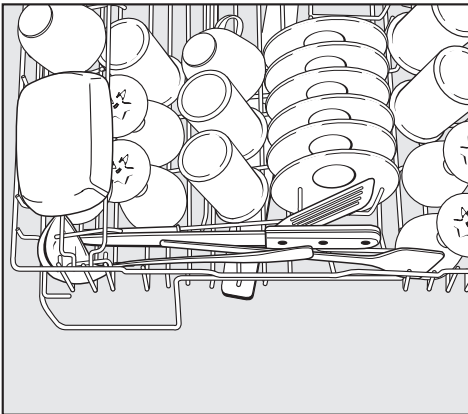
Geschirr und Besteck einordnen

Oberkorb



Ordnen Sie in den Oberkorb kleine, leichte und empfindliche Teile, wie Untertassen, Tassen, Gläser, Dessertschalen usw. ein.

Sie können auch einen flachen Stieltopf (Kasserolle) in den Oberkorb stellen.



Legen Sie einzelne lange Teile, wie Suppenschöpfer, Rührlöffel und lange Messer, vorn quer in den Oberkorb.

Bitte bei "Oben Spülen" beachten

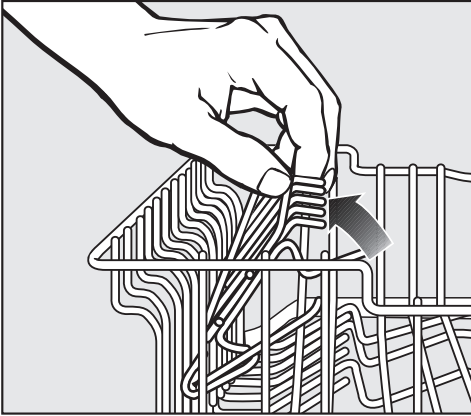
Wenn Sie ein Programm mit der Zusatzfunktion "Oben Spülen" wählen, sollten Sie möglichst das gesamte Geschirr in den Oberkorb und die Besteckschublade einordnen.

Bei einem Geschirrspüler mit Besteckkorb verteilen Sie das Besteck in größeren Abständen im Besteckkorb.

Da der mittlere Sprüharm auch nach unten sprüht, können Sie Teller (mit größerem Durchmesser) und Platten in größeren Abständen in den Unterkorb einordnen, auf keinen Fall jedoch Töpfe, Schüsseln oder andere Hohlgefäße!

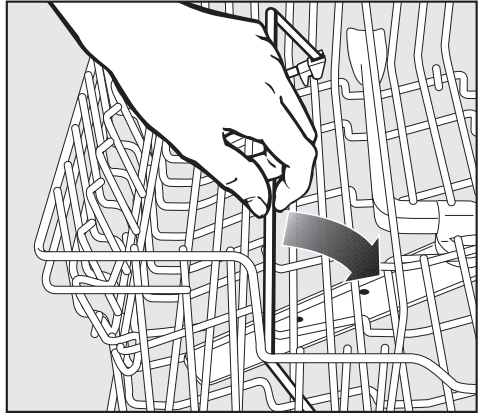
Geschirr und Besteck einordnen

Tassenauflage



Klappen Sie die Tassenauflage hoch, um hohe Teile einordnen zu können.

Anlagestrebe (je nach Modell)



Die Anlagestrebe können Sie zur Korbmitte hin umklappen. Dann lassen sich Geschirrtteile leichter einordnen bzw. entnehmen.

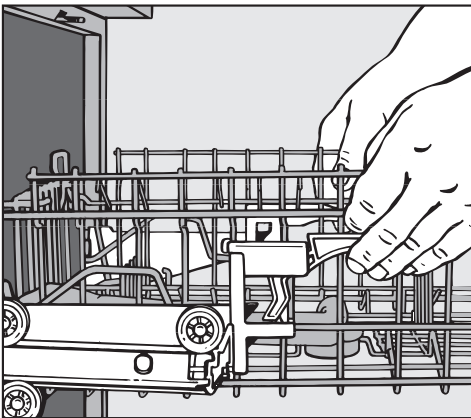
Geschirr und Besteck einordnen

Oberkorb-Verstellung

Um im Ober- oder Unterkorb mehr Platz für höhere Geschirrtteile zu bekommen, können Sie den Oberkorb in drei Positionen von je ca. 2 cm Unterschied in der Höhe verstellen.

Sie können den Oberkorb auch schräg einstellen, eine Seite hoch, die andere Seite tief. Achten Sie jedoch darauf, dass sich der Korb einwandfrei in den Spülraum schieben lässt.

- Ziehen Sie den Oberkorb heraus.



- Ziehen Sie die Hebel an den Seiten des Oberkorbes nach oben.
- Stellen Sie die gewünschte Position ein.
- Lassen Sie die Hebel wieder fest einrasten.

Je nach Einstellung des Oberkorbes können Sie z. B. Teller mit folgenden Durchmessern in die Körbe einordnen.

Geschirrspüler G 6XX

(Modell siehe Typenschild)

Einstellung des Oberkorbes	Teller-Ø in cm	
	Oberkorb	Unterkorb
Oben	15	30
Mitte	17	28
Unten	19	26

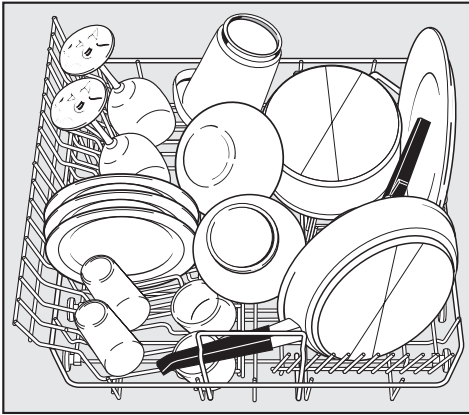
Geschirrspüler G 8XX

(Modell siehe Typenschild)

Einstellung des Oberkorbes	Teller-Ø in cm	
	Oberkorb	Unterkorb
Oben	20	30
Mitte	22	28
Unten	24	26

Geschirr und Besteck einordnen

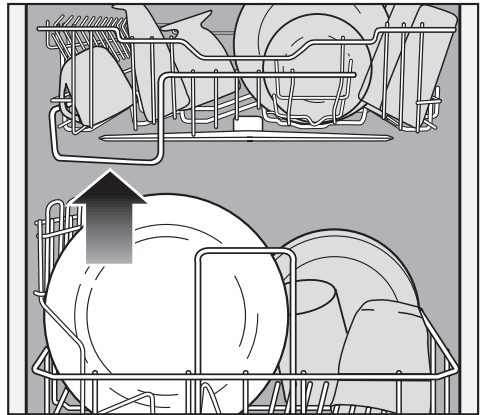
Unterkorb



Ordnen Sie große und schwere Teile, wie Teller, Platten, Töpfe, Schalen usw. in den Unterkorb.

Sie können auch Gläser und kleine Teller, wie z. B. Untertassen, in den Unterkorb einordnen.

Höhenbegrenzung



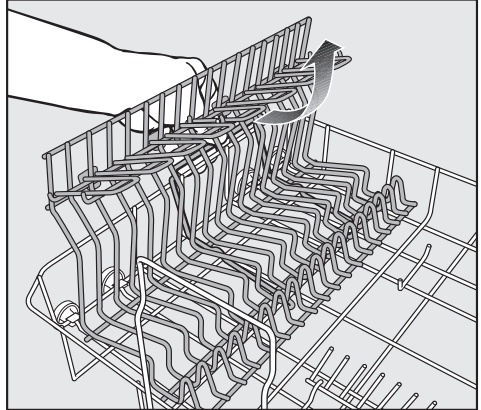
Die Strebe am Oberkorb gibt vor, wie hoch die Geschirrtteile im Unterkorb sein dürfen, ohne dass der mittlere Sprüharm daran schlägt.

Variable Einsätze

Sie können verschiedene Einsätze in den Unterkorb einsetzen, je nachdem welche Geschirrtteile Sie spülen möchten.

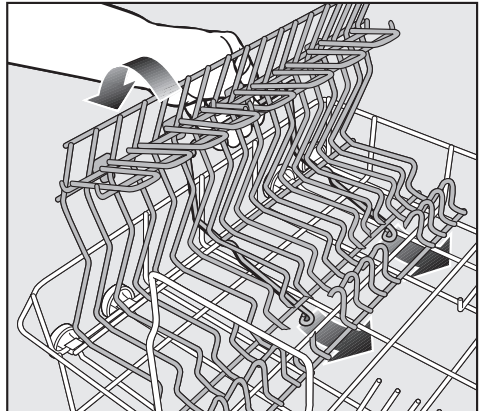
Herausnehmen

- Um einen Einsatz herauszunehmen, ziehen Sie ihn an dem Griff nach oben.



Einsetzen

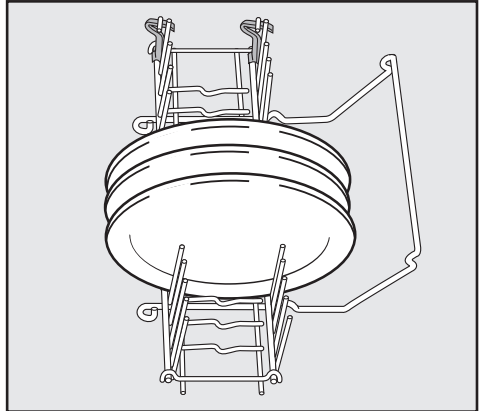
- Setzen Sie den Einsatz mit den Haken unter den Längsdraht des Unterkorbes.
- Drücken Sie den Einsatz an dem Griff nach unten bis zum Einrasten.



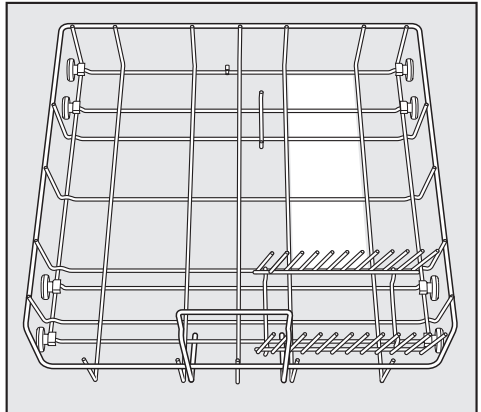
Geschirr und Besteck einordnen

Klappbarer Spikesersatz

Die Spikesätze dienen zum Spülen von Tellern, Platten und Untertassen.

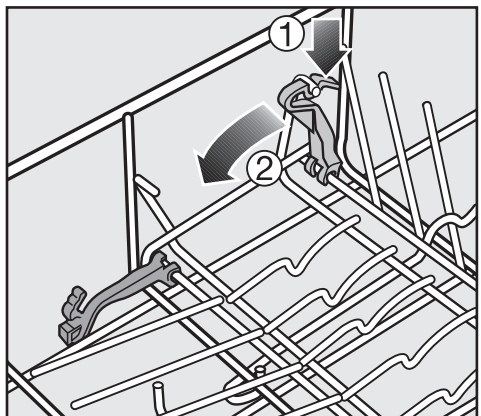


- Setzen Sie den klappbaren Spikesersatz an der weiß gekennzeichneten Stelle hinten rechts in den Unterkorb ein.



Die hinteren beiden Spikesreihen können Sie umklappen, um mehr Platz für große Geschirrtteile z. B. Töpfe, Pfannen und Schüsseln zu bekommen.

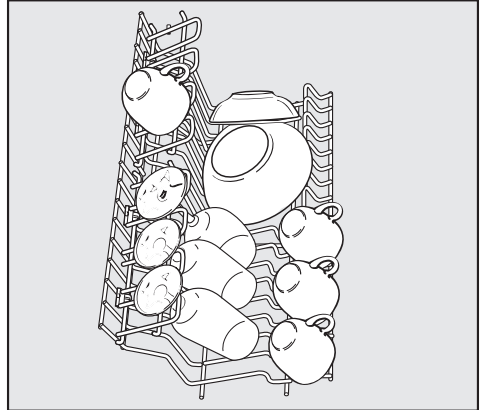
- Drücken Sie den gelben Hebel herunter und klappen Sie die Spikesreihen zur Korbmitte hin um.



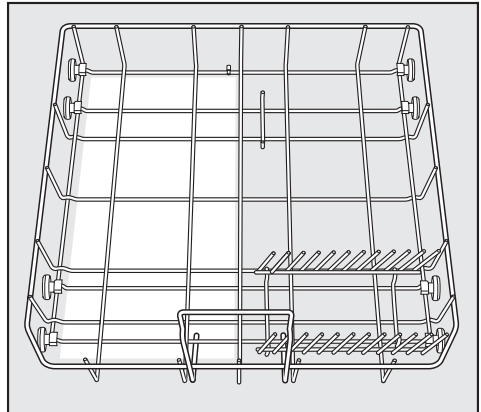
Comforteinsatz

Der Comforteinsatz dient zum Spülen von Tassen, Gläsern, Tellern, Schalen und Töpfen.

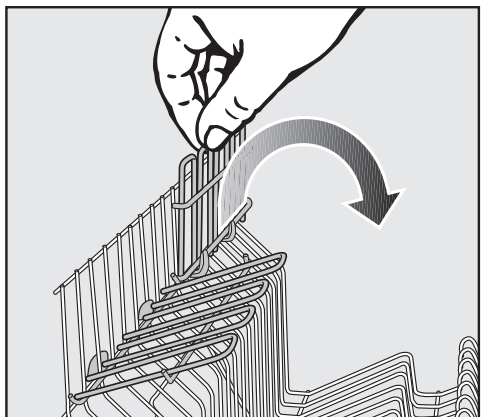
- Zum Einordnen hoher Geschirrtteile klappen Sie die Tassenauflage hoch.
- Stielgläser, z. B. Wein-, Sekt- oder Cognacgläser, lehnen oder hängen Sie in die Ausschnitte der Tassenauflage.



- Setzen Sie den Comforteinsatz an der weiß gekennzeichneten Stelle links in den Unterkorb ein.



- Zum Herunterklappen der Tassenauflage heben Sie sie leicht an.



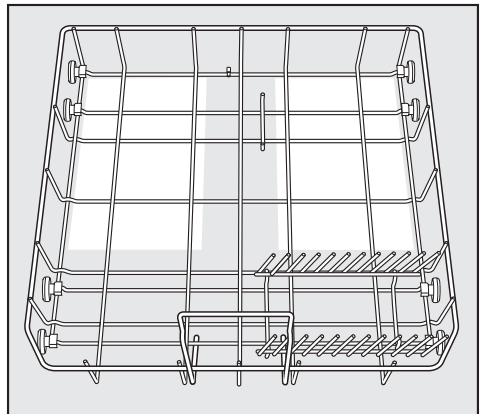
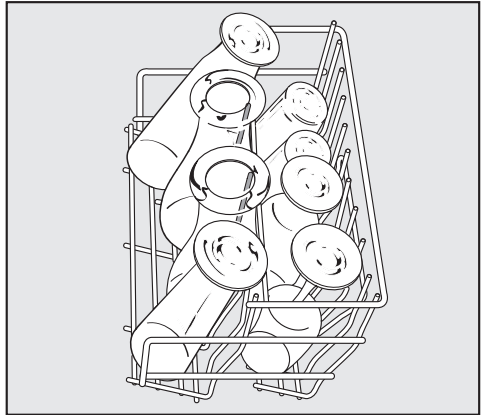
Geschirr und Besteck einordnen

Gläserersatz

(je nach Modell serienmäßig)

Der Gläserersatz dient zum Spülen langstieliger und hoher Gläser.

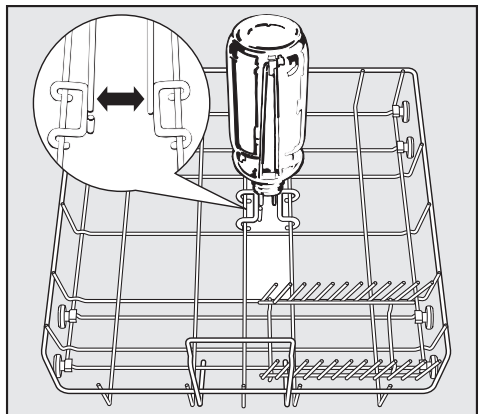
- Stecken Sie sehr hohe Gläser, z. B. Weizenbiertgläser, auf die senkrechten Streben, um Ihnen einen besseren Halt zu geben.
- Sie können den Gläserersatz an den weiß gekennzeichneten Stellen rechts oder links in den Unterkorb einsetzen.



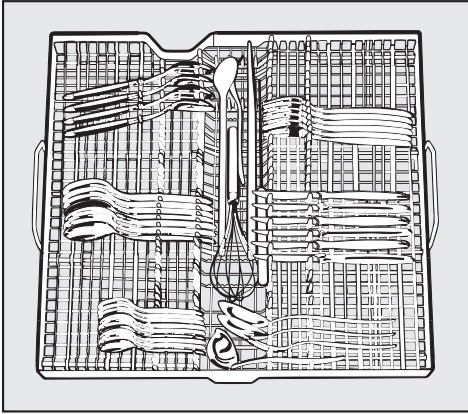
Flaschenhalter

Der Flaschenhalter dient zum Spülen schlanker Teile, wie z. B. Milch- oder Babyflaschen.

Sie können den Flaschenhalter an verschiedenen Stellen im Unterkorb einsetzen, siehe weiße Flächen in der Abbildung. Setzen Sie den Flaschenhalter nicht in die Ecken. Das Flascheninnere wird dort nicht von den Sprühstrahlen erreicht. Die Flaschen werden nicht richtig sauber.



Besteck



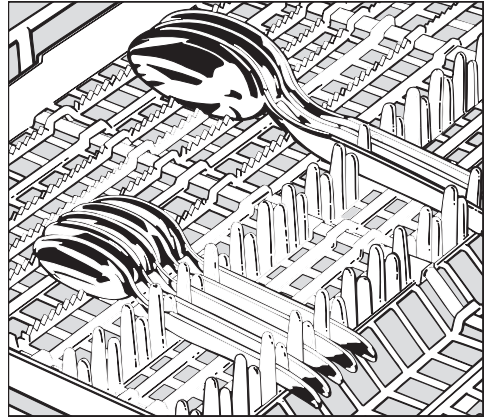
Wenn Sie Messer, Gabeln und Löffel in getrennte Bereiche einordnen, können Sie das Besteck später leichter entnehmen.

Legen Sie Messer mit den Schneiden und Gabeln mit den Zinken zwischen die Haltestege. Löffel dagegen legen Sie mit den Griffen zwischen die Haltestege.

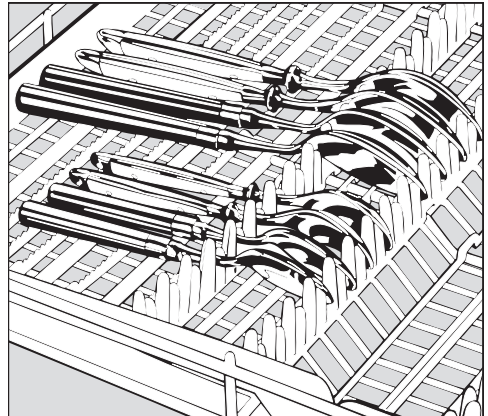
Lange Teile, wie Soßenkellen, Tortenheber, Rührlöffel und lange Messer, können Sie längs in die Vertiefung in der Mitte der Besteckschublade legen.

Der obere Sprüharm darf nicht durch zu hohe Teile (z. B. Tortenheber o. ä.) blockiert werden!

Der Einsatz der Besteckschublade ist herausnehmbar.



Damit das Wasser von den Löffeln restlos ablaufen kann, müssen die Laffen auf den Zahnstegen aufliegen.



Wenn die Löffel nicht mit den Griffen zwischen die Haltestege passen, legen Sie sie mit den Griffen auf die Zahnstegen.

Achten Sie bei dieser Einordnung darauf, dass die Laffen der Löffel mindestens eine Strebe des Bodens der Besteckschublade berühren.

Geschirr und Besteck einordnen

Für den Geschirrspüler nicht geeignetes Spülgut:

- Bestecke und Geschirrtteile aus Holz bzw. mit Holzteilen: sie werden ausgelaugt und unansehnlich. Außerdem sind die verwendeten Kleber nicht für den Geschirrspüler geeignet. Die Folge: Holzgriffe können sich lösen.
- Kunstgewerbliche Teile sowie antike, wertvolle Vasen oder Gläser mit Dekor: diese Teile sind nicht spülmaschinenfest.
- Kunststoffteile aus nicht hitzebeständigem Material: diese Teile können sich verformen.
- Kupfer-, Messing-, Zinn- und Aluminiumgegenstände: diese können verfärben oder matt werden.
- Aufglasurdekore: diese können nach vielen Spülgängen verblassen.
- Empfindliche Gläser und Kristallgegenstände: sie können nach längerem Gebrauch trüb werden.


Wir empfehlen:

- Kaufen Sie Geschirr und Besteck, das für Spülmaschinen geeignet ist.
- Spülen Sie empfindliche Gläser, wenn überhaupt, nur bei niedrigen Temperaturen (siehe Programmübersicht), bzw. in Programmen mit Glaspflege (modellabhängig). Die Gefahr einer Trübung ist dann geringer.
- Spülen Sie besonders wertvolle Gläser weiterhin mit der Hand.

Bitte beachten Sie!

Silber, welches mit einer Silberpolitur poliert wurde, kann nach beendetem Spülvorgang noch feucht oder fleckig sein, da das Wasser nicht filmartig abläuft. Es muss dann mit einem Tuch abgetrocknet werden. Dagegen ist Silber, welches in einem Tauchbad behandelt wurde, in der Regel trocken. Das Silber kann aber anlaufen.

Silber kann sich bei Kontakt mit schwefelhaltigen Lebensmitteln verfärben. Dazu gehören z. B. Eigelb, Zwiebeln, Mayonnaise, Senf, Hülsenfrüchte, Fisch, Fischlake und Marinaden.

 Aluminiumteile (z. B. Fettfilter) dürfen nicht mit stark ätzalkalischem Reiniger aus dem Gewerbe- oder Industriebereich im Geschirrspüler gespült werden. Es können Materialschäden auftreten. Im Extremfall besteht die Gefahr einer explosionsartigen chemischen Reaktion (z. B. Knallgasreaktion).

Reiniger

 Verwenden Sie nur Reiniger für Haushaltsgeschirrspüler.

- Sie können handelsübliche pulverförmige Markenreiniger, Tabs oder flüssige Reiniger verwenden. Beachten Sie bei der Reinigerdosierung die Hinweise auf der Reinigerpackung.
- Geben Sie pulverförmige oder flüssige Reiniger in die Kammern des Reinigerbehälters.
- Legen Sie Tabs in den Reinigerbehälter (Kammer II), wenn deren Hersteller dieses empfiehlt. Empfiehlt der Hersteller Tabs in den Besteckkorb zu legen, legen Sie diese zur besseren Auflösung stattdessen auf die Innenfläche der Tür oder direkt in den Spülraum.

Die Hersteller von Reinigern geben auf ihren Verpackungen die für ein Programm benötigte Gesamtmenge des Reinigers an.

- Verwenden Sie für folgende Programme bei voller Beladung mindestens 30 ml Reiniger:
 - Automatic,
 - Spar,
 - Universal Plus,
 - Intensiv.Wird vom Hersteller eine größere Reinigermenge angegeben, verwenden Sie die größere Menge.

Wenn Sie weniger als die empfohlene Reinigermenge verwenden, könnte das Geschirr nicht richtig sauber werden.

Betrieb

Reiniger einfüllen

⚠ Atmen Sie pulverförmigen Reiniger nicht ein. Verschlucken Sie Reiniger nicht. Reiniger können Verätzungen in Nase, Mund und Rachen verursachen. Gehen Sie sofort zum Arzt, wenn Sie Reiniger eingeatmet oder verschluckt haben.

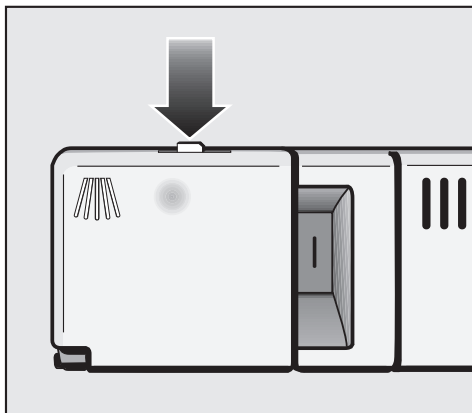
Verhindern Sie, dass Kinder mit Reiniger in Berührung kommen. Halten Sie Kinder deshalb vom geöffneten Geschirrspüler fern. Es könnten noch Reinigerreste im Geschirrspüler sein. Füllen Sie Reiniger erst vor dem Programmstart ein.

Beachten Sie die Angaben zur Reinigerdosierung in der Programmübersicht am Ende der Gebrauchsanweisung.

Dosierhilfe

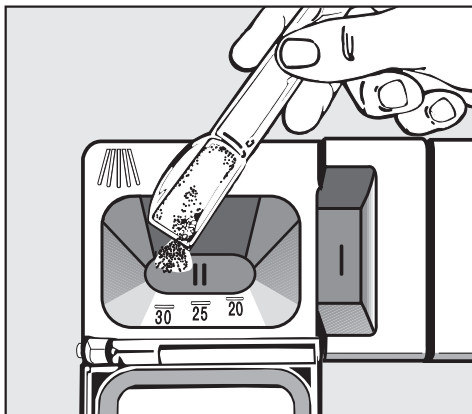
In Kammer I passen maximal 20 ml, in Kammer II maximal 70 ml Reiniger.

In Kammer II sind als Dosierhilfe Markierungen angebracht: 20, 25, 30. Sie zeigen bei waagrecht geöffneter Tür die ungefähre Füllmenge in ml an.



- Drücken Sie den Verschlussknopf. Die Behälterklappe springt auf.


Nach einem Programm ist die Behälterklappe geöffnet.




- Füllen Sie den Reiniger in die Kammer und schließen Sie die Behälterklappe.
- Schließen Sie auch die Reinigerpackung, das Mittel verliert sonst an Reinigungskraft!

Programmauswahl

Machen Sie die Wahl des Programms stets von der Geschirrrart und dessen Verschmutzungsgrad abhängig.

In den meisten Fällen werden Sie das Automatic-Programm oder das Automatic fein -Programm wählen.

Das Automatic-Programm ist für den täglichen Abwasch optimal ausgelegt. Das Automatic fein -Programm verwenden Sie für die Reinigung von temperaturempfindlichem Geschirr und Gläsern mit leichter Verschmutzung.

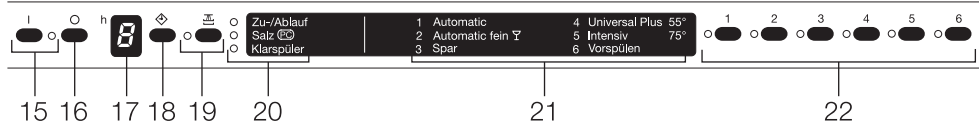
In diesen Programmen wird der Programmablauf mit Hilfe von Sensoren der Verschmutzung des Geschirrs angepasst. Dabei variieren Wasser- und Energieverbrauch, Temperatur und Programmlaufzeit.

Für spezielle Anwendungsfälle gibt es noch weitere Programme.

In der **Programmübersicht** am Ende der Gebrauchsanweisung sind alle Programme, deren Anwendungsbereiche und Verbrauchsdaten aufgeführt.

Zu jedem Programm können Sie die Zusatzfunktion "ObenSpülen" wählen. Weitere Hinweise finden Sie im Kapitel "Zusatzfunktionen/ObenSpülen".

Betrieb



Einschalten

- Öffnen Sie den Wasserhahn, falls er geschlossen ist.
- Öffnen Sie die Tür.
- Prüfen Sie, ob sich die Sprüharme frei drehen lassen.
- Drücken Sie die Ein-Taste (15).

Die Kontrollleuchte "Ein" (15) leuchtet.

Programm starten

- Beachten Sie für die Programmauswahl die Programmübersicht am Ende der Gebrauchsanweisung.
- Drücken Sie die Programmtaste (22) des gewünschten Programms.

Die Kontrollleuchte der gewählten Programmtaste leuchtet.

Info:

Sie können jetzt die Zusatzfunktionen "Oben Spülen" und "Startvorwahl" wählen (siehe Kapitel "Zusatzfunktionen").

- Schließen Sie die Tür.

Die optische Funktionskontrolle leuchtet.

Das Programm startet.

Brechen Sie ein Programm nicht vorzeitig ab!
Wichtige Programmschritte (z. B. Enthärteraufbereitung) könnten dadurch ausfallen.

Programmende

Am Ende eines Programms blinkt bei geschlossener Tür die optische Funktionskontrolle.

Die optische Funktionskontrolle erlischt eine Stunde nach dem Programmende.

Wenn Sie die Tür öffnen, erlischt die optische Funktionskontrolle ebenfalls.

Ausschalten

Nach dem Programmablauf:

- Öffnen Sie die Tür.


Die optische Funktionskontrolle und die Kontrollleuchte der Programmtaste sind erloschen.

- Drücken Sie die Aus-Taste (16).

Die Kontrollleuchte "Ein" (15) erlischt.

Der Geschirrspüler verbraucht Energie, solange Sie ihn nicht mit der Aus-Taste ausgeschaltet haben.

Sie können jetzt das Geschirr ausräumen (siehe Kapitel "Geschirr ausräumen").

 Um Beschädigungen empfindlicher Arbeitsplattenkanten durch Wasserdampf zu vermeiden, öffnen Sie die Tür nach Programmende entweder ganz (auf keinen Fall nur anlehnen) oder lassen Sie sie bis zum endgültigen Ausräumen des Geschirrs geschlossen.

Schließen Sie sicherheitshalber den Wasserhahn, wenn der Geschirrspüler für längere Zeit unbeaufsichtigt ist, z. B. während der Urlaubszeit.

Programmwechsel

Achtung:
Ist die Klappe des Reinigerbehälters bereits geöffnet, wechseln Sie das Programm nicht mehr.

Wenn Sie die Tür nach einer Programmwahl noch nicht geschlossen haben, wechseln Sie das Programm folgendermaßen:

- Drücken Sie die Programmtaste des gewünschten Programms.
- Schließen Sie die Tür.

Das Programm startet.

Wenn ein Programm bereits gestartet ist, wechseln Sie das Programm folgendermaßen:

- Öffnen Sie die Tür.
- Drücken Sie die Aus-Taste (16).
- Drücken Sie die Ein-Taste (15).
- Drücken Sie die Programmtaste des gewünschten Programms.
- Schließen Sie die Tür.


Die optische Funktionskontrolle leuchtet.

Das Programm startet.

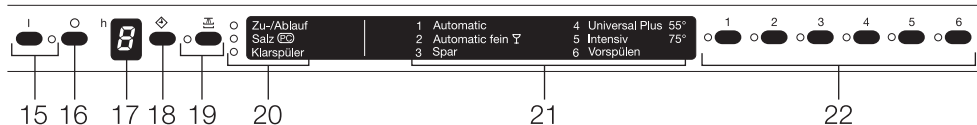
Programm unterbrechen

Das Programm wird unterbrochen, sobald Sie die Tür öffnen.

Wenn Sie die Tür wieder schließen, läuft das Programm an der Stelle weiter, an der es unterbrochen wurde.

 Wenn das Wasser im Geschirrspüler heiß ist, besteht Verbrühungsgefahr! Öffnen Sie die Tür deshalb, wenn überhaupt, sehr vorsichtig. Bevor Sie die Tür schließen, lehnen Sie sie ca. 20 Sek. nur an, damit ein Temperatenausgleich im Spülraum stattfinden kann. Danach drücken Sie die Tür bitte fest zu, bis sie einrastet.

Zusatzfunktionen



"Oben Spülen" (☰)

Die Zusatzfunktion "Oben Spülen" empfehlen wir, wenn Sie nur wenig Geschirr spülen wollen. Bei "Oben Spülen" wird der größte Teil des Wassers in den oberen und mittleren Sprüharm geleitet. Daher wird hauptsächlich im Oberkorb und, falls vorhanden, in der Besteckschublade gespült.

Da der mittlere Sprüharm auch nach unten sprüht, können Sie auch in Unterkorb und Besteckkorb Geschirr einordnen.

In den Unterkorb dürfen Sie nur große Teller und Platten in größeren Abständen einordnen, keine Töpfe, Schüsseln oder andere Hohlgefäße!

Verteilen Sie das Besteck in großen Abständen im Besteckkorb.

Aufgrund der geringeren Geschirrmenge können Sie die vom Reinigerhersteller angegebene Gesamtmenge des Reinigers reduzieren (ca. 2/3 der Gesamtmenge für volle Beladung).

Dabei müssen Sie allerdings auch den Verschmutzungsgrad des Geschirrs berücksichtigen.

Durch "Oben Spülen" wird auch der Wasser- und Energieverbrauch reduziert.

Somit beträgt z. B. im Programm "Spar" der Wasserverbrauch nur 11 l und der Energieverbrauch nur ca. 0,75 kWh.

Sie können die Zusatzfunktion "Oben Spülen" für alle Programme wählen.

■ Drücken Sie die Ein-Taste (15).

Die Kontrollleuchte "Ein" (15) leuchtet.

■ Drücken Sie die Programmtaste des gewünschten Programms.

Die Kontrollleuchte der gewählten Programmtaste leuchtet.

■ Drücken Sie die Taste ☰ (19).

Die Kontrollleuchte ☰ (19) leuchtet.

Info:

Sie können jetzt auch die Zusatzfunktion "Startvorwahl" wählen (siehe folgende Seite).

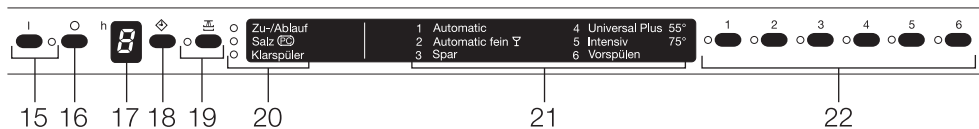
■ Schließen Sie die Tür.

Die optische Funktionskontrolle leuchtet.

Das Programm startet.

Nach Ablauf des Programms wird die Zusatzfunktion automatisch gelöscht.

Betrieb



Startvorwahl (◊)

Sie können den Start eines Programms verzögern, z. B. um Nachtstrom auszunutzen. Dabei können Sie eine Startvorwahlzeit zwischen einer Stunde und neun Stunden wählen.

Die Startvorwahlzeit wird in Stunden-Schritten eingestellt.

- Drücken Sie die Ein-Taste (15).

Die Kontrollleuchte "Ein" (15) leuchtet.

- Drücken Sie die Programmtaste des gewünschten Programms.

Die Kontrollleuchte der gedrückten Programmtaste leuchtet.

- Drücken Sie die Taste ◊ (18).

In der Startvorwahlzeit-Anzeige (17) erscheint eine 1. Es ist eine Startvorwahlzeit von einer Stunde eingestellt.

- Drücken Sie die Taste ◊ (18) so oft bis in der Anzeige (17) die gewünschte Startvorwahlzeit erscheint.

Die Startvorwahlzeit wird in Stunden-Schritten bis neun nach oben gezählt. Durch ein erneutes Drücken der Taste ◊ (18) wird die Startvorwahl wieder ausgeschaltet.


Wenn Sie die Taste gedrückt halten, wird automatisch hochgezählt.

Info:

Sie können jetzt auch die Zusatzfunktion "Oben Spülen" wählen (siehe vorherige Seite).

- Schließen Sie die Tür.

Nach Ablauf der eingestellten Zeit startet das gewählte Programm automatisch.

 Damit Kinder nicht mit dem Reiniger in Berührung kommen: Achten Sie bei Verwendung der Startvorwahl darauf, dass beim Einfüllen des Reinigers der Reinigerbehälter trocken ist; ggf. vorher trockenwischen.

Programm starten, bevor die Startvorwahlzeit abgelaufen ist:

Sie können das Programm starten, auch wenn die Startvorwahlzeit noch nicht abgelaufen ist. Gehen Sie dazu folgendermaßen vor:

- Öffnen Sie die Tür.
- Drücken Sie die Aus-Taste (16).
- Drücken Sie die Ein-Taste (15).
- Drücken Sie die Programmtaste des gewünschten Programms.

Wenn Sie die Zusatzfunktion "Oben Spülen" gewählt hatten, müssen Sie diese neu anwählen.

- Schließen Sie die Tür.

Die optische Funktionskontrolle leuchtet.

Das Programm startet.


Geschirr ausräumen

- Heißes Geschirr ist stoßempfindlich!
Lassen Sie es deshalb nach dem Ausschalten so lange im Geschirrspüler abkühlen, bis Sie es gut anfassen können.
- Wenn Sie die Tür nach dem Ausschalten ganz öffnen, kühlt das Geschirr schneller ab.
- Räumen Sie zuerst den Unterkorb, dann den Oberkorb und zum Schluss die Besteckschublade aus.
So vermeiden Sie, dass Wassertropfen vom Oberkorb oder von der Besteckschublade auf das Geschirr im Unterkorb fallen.

Kontrollieren Sie regelmäßig (etwa alle 4 - 6 Monate) den Gesamtzustand Ihres Geschirrspülers. Das hilft, Fehler oder Störungen zu vermeiden, bevor sie auftreten.

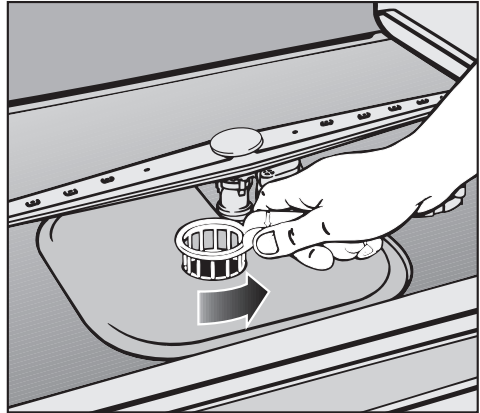
Siebe im Spülraum reinigen

Die Siebkombination am Boden des Spülraumes hält grobe Schmutzteile aus dem Spülwasser zurück. Die Schmutzteile können so nicht in das Umwälzsystem gelangen, das sie über die Sprüharme wieder im Spülraum verteilen würde.

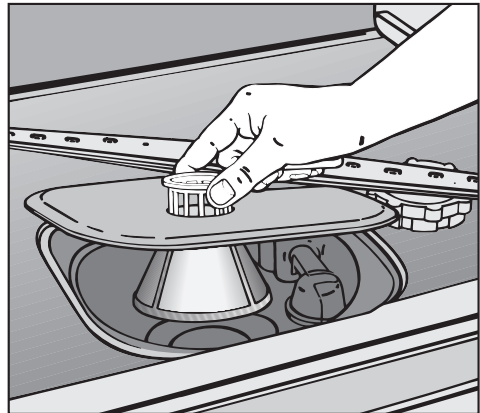
 Ohne Siebe darf nicht gespült werden!

Die Siebe können durch die Schmutzteile im Laufe der Zeit verstopfen. Kontrollieren Sie die Siebkombination deshalb regelmäßig (alle 4 - 6 Monate), und reinigen Sie sie, falls erforderlich.

- Schalten Sie vorher den Geschirrspüler aus.

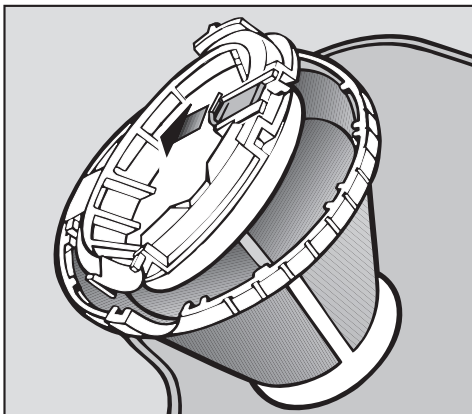


- Schwenken Sie den Griff nach rechts und entriegeln Sie die Siebkombination.



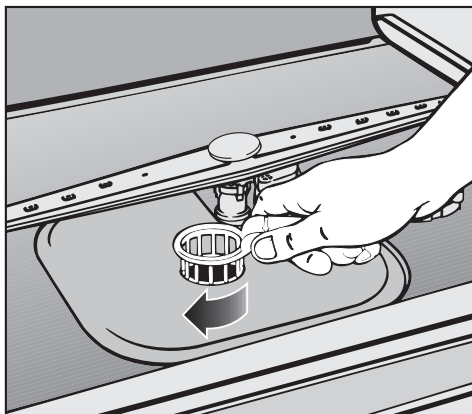
- Nehmen Sie die Siebkombination heraus, entfernen Sie grobe Schmutzteile und spülen Sie das Sieb unter fließendem Wasser gut ab. Benutzen Sie zum Säubern eventuell eine Spülbürste.

Reinigung und Pflege




Zum Säubern der Siebinnenseite müssen Sie den Verschluss öffnen:

- Ziehen Sie dazu die gelbe Verriegelung zurück und öffnen Sie den Verschluss des Siebes.
- Reinigen Sie alle Teile unter fließendem Wasser mit einer Spülbürste.
- Schließen Sie danach den Verschluss, so dass die Verriegelung einrastet.



- Legen Sie die Siebkombination so ein, dass sie glatt am Spülraumboden anliegt.
- Schwenken Sie dann den Griff von rechts nach links, um die Siebkombination zu verriegeln.

 Die Siebkombination muss sorgfältig eingesetzt und verriegelt sein. Sonst können grobe Schmutzteile in das Umwälzsystem gelangen und dieses verstopfen.

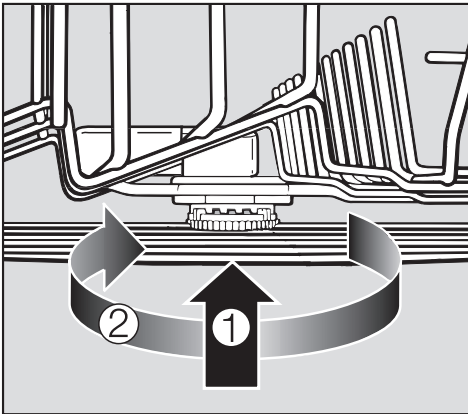
Sprüharme reinigen

Speisereste können sich in den Düsen und der Lagerung der Sprüharme festsetzen. Sie sollten die Sprüharme deshalb regelmäßig (etwa alle 4 - 6 Monate) kontrollieren.

- Schalten Sie den Geschirrspüler vorher aus.

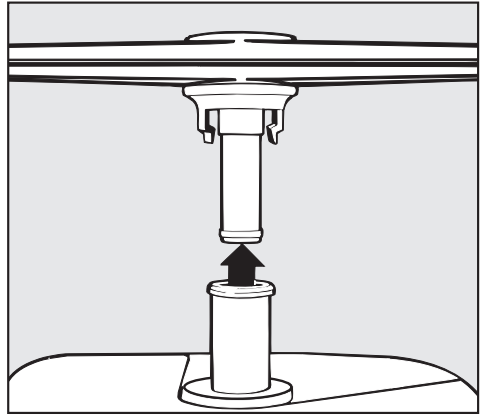
Nehmen Sie die Sprüharme folgendermaßen ab:

- Ziehen Sie die Besteckschublade heraus.
- Drücken Sie den oberen Sprüharm hoch, damit die innere Verzahnung einrastet, und schrauben Sie ihn ab.

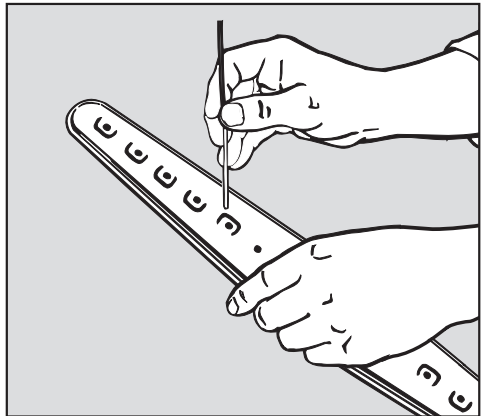


- Drücken Sie den mittleren Sprüharm an ①, damit die Verzahnung einrastet, und schrauben Sie ihn ab ②.

- Ziehen Sie den Unterkorb heraus.



- Ziehen Sie den unteren Sprüharm kräftig nach oben ab.



- Drücken Sie Speisereste mit einem spitzen Gegenstand in den Sprüharmdüsen nach innen.
- Spülen Sie die Sprüharme unter fließendem Wasser gut aus.
- Setzen Sie die Sprüharme wieder ein, und prüfen Sie, ob sie sich frei drehen lassen.

Reinigung und Pflege

Spülraum reinigen

Der Spülraum ist weitestgehend selbstreinigend, wenn Sie immer die richtige Reinigermenge verwenden.

Sollte sich trotzdem z. B. Kalk oder Fett abgelagert haben, können Sie diese Ablagerungen mit Spezialreiniger wieder entfernen. Spezialreiniger für Geschirrspüler ist im Handel erhältlich.

Türdichtung und Tür reinigen


- Wischen Sie die Türdichtungen regelmäßig mit einem feuchten Tuch ab, um Speisereste zu entfernen.
- Wischen Sie verschüttete Speise- und Getränkereste von den Seiten der Geschirrspülertür ab. Diese Flächen gehören nicht zum Spülraum und werden deshalb nicht von den Sprühstrahlen erreicht.

Lichtleiter reinigen

Der Lichtleiter der optischen Funktionskontrolle befindet sich in dem Abdeckblech unter der Arbeitsplatte.


Zur Reinigung entnehmen Sie den Lichtleiter aus der Kunststoffhalterung.

- Öffnen Sie dazu die Tür und lösen Sie den Lichtleiter aus der Halterung.
- Reinigen Sie den Lichtleiter und die Kunststoffhalterung bei Bedarf nur mit einem feuchten Tuch oder einem handelsüblichen Kunststoffreiniger.

 Verwenden Sie keine Scheuermittel und keine Glas- oder Allzweckreiniger! Diese können aufgrund ihrer Zusammensetzung die Oberfläche stark beschädigen.


Bedienfeld reinigen

- Reinigen Sie das Bedienfeld nur mit einem feuchten Tuch.

 Verwenden Sie keine Scheuermittel und keine Glas- oder Allzweckreiniger! Diese können aufgrund ihrer Zusammensetzung die Oberfläche stark beschädigen.

Front des Geschirrspülers reinigen

- Reinigen Sie die Front mit einem für Ihre Küchenfront geeigneten Pflegemittel.
- Reiben Sie eine Holzfront nur mit einem feuchten Ledertuch ab, und wischen Sie sie anschließend mit einem Tuch trocken.
- Reinigen Sie eine Edelstahl-Front mit einem feuchten Tuch und Handspülmittel oder mit einem nicht scheuernden Edelstahl-Reinigungsmittel.
- Um eine schnelle Wiederanschmutzung (Fingerabdrücke, usw.) zu verhindern, können Sie anschließend ein Edelstahl-Pflegemittel verwenden (z. B. Neoblank, erhältlich über den Miele Kundendienst).

 Verwenden Sie keine salmiakhaltigen Reiniger sowie Nitro- und Kunstharzverdünnung! Diese Mittel können die Oberfläche beschädigen.

Fehlersuche

Sie können die meisten Störungen und Fehler, die im täglichen Betrieb auftreten, selbst beheben. Da Sie den Kundendienst nicht rufen müssen, sparen Sie Zeit und Kosten!

Die nachfolgende Übersicht soll Ihnen dabei helfen, die Ursachen einer Störung zu finden und zu beseitigen. Denken Sie jedoch daran:

 Reparaturen dürfen nur von Fachkräften durchgeführt werden. Durch unsachgemäße Reparaturen können erhebliche Gefahren für Sie entstehen.

Störung	mögliche Ursache	Abhilfe
Geschirrspüler läuft nicht an	Die Tür ist nicht richtig geschlossen.	Tür fest zudrücken.
	Der Stecker ist nicht eingesteckt.	Stecker einstecken.
	Die Sicherung ist herausgesprungen.	Sicherung aktivieren (Mindestabsicherung siehe Typenschild).
	Der Geschirrspüler ist nicht eingeschaltet.	Ein-Taste drücken, Programm wählen.
	Es ist kein Programm gewählt.	Programmtaste des gewünschten Programms drücken.
Geschirrspüler spült nicht weiter	Die Sicherung ist herausgesprungen.	Sicherung aktivieren (Mindestabsicherung siehe Typenschild).

Störung	mögliche Ursache	Abhilfe
<p>Kurz nach dem Programmstart spült der Geschirrspüler nicht weiter; die optische Funktionskontrolle blinkt schnell</p>	<p>Fehler beim Wasserzulauf. In der geöffneten Tür blinkt und leuchtet die Kontrollleuchte "Zu-/Ab-lauf" im Wechsel.</p>	<p>Bevor Sie die folgenden Störungen beheben: Geschirrspüler ausschalten.</p> <ul style="list-style-type: none"> – Wasserhahn voll öffnen. – Sieb im Wasserzulauf prüfen und ggf. reinigen, siehe Kapitel "Störungen beseitigen". <p>Das Waterproof-System hat angesprochen.</p> <ul style="list-style-type: none"> – Miele Kundendienst rufen.
<p>Nach dem Programmstart leuchtet die optische Funktionskontrolle nicht.</p>	<p>Der Lichtleiter wurde nicht korrekt montiert.</p>	<p>Lichtleiter korrekt montieren, siehe Montageanweisung, Kapitel "Arbeitsplatzenschutz anbringen"</p>

Fehlersuche

Störung	mögliche Ursache	Abhilfe
<p>Geschirrspüler spült nicht weiter; die optische Funktionskontrolle blinkt schnell</p>		<p>Bevor Sie die folgenden Störungen beheben: Geschirrspüler ausschalten.</p>
	<p>Fehler beim Wasserzulauf. In der geöffneten Tür blinkt die Kontrollleuchte "Zu-/Ablauf".</p>	<ul style="list-style-type: none"> – Wasserhahn voll öffnen. – Sieb im Wasserzulauf prüfen und ggf. reinigen, siehe Kapitel "Störungen beseitigen". – Der Fließdruck am Wasseranschluss ist niedriger als 0,3 bar. Installateur nach möglicher Abhilfe fragen.
	<p>Fehler beim Wasserablauf. Im Spülraum befindet sich eventuell Wasser. In der geöffneten Tür blinkt die Kontrollleuchte "Zu-/Ablauf".</p>	<ul style="list-style-type: none"> – Siebkombination reinigen, siehe Kapitel "Reinigung und Pflege". – Ablaufpumpe reinigen, siehe Kapitel "Störungen beseitigen". – Rückschlagventil reinigen, siehe Kapitel "Störungen beseitigen". – Knick aus dem Ablaufschlauch entfernen.

Störung	mögliche Ursache	Abhilfe
<p>Nach Programmende blinkt die optische Funktionskontrolle schnell; bei geöffneter Tür blinken die Kontrollleuchten neben den Programmtasten 1 bis 5</p>	<p>Es ist unter Umständen eine technische Störung aufgetreten.</p>	<p>– Geschirrspüler ausschalten.</p> <p>Sie können trotzdem spülen. Blinken nach dem nächsten Programmablauf die Kontrollleuchten erneut, liegt eine technische Störung vor.</p> <p>– Miele Kundendienst rufen.</p>
<p>schlagendes Geräusch im Spülraum</p>	<p>Der Sprüharm schlägt an ein Geschirrtteil.</p>	<p>Programm unterbrechen, Geschirrtteile, die die Sprüharme behindern, anders einordnen.</p>
<p>klapperndes Geräusch</p>	<p>Geschirrtteile bewegen sich im Spülraum.</p>	<p>Programm unterbrechen, Geschirrtteile feststehend einordnen.</p>
<p>schlagendes Geräusch in der Wasserleitung</p>	<p>Wird eventuell durch bauseitige Verlegung bzw. den Querschnitt der Wasserleitung verursacht.</p>	<p>Hat keinen Einfluss auf die Funktion des Geschirrspülers. Eventuell den Installateur fragen.</p>

Fehlersuche

Störung	mögliche Ursache	Abhilfe
Geschirr ist nicht sauber	Das Geschirr wurde nicht richtig eingeordnet. Geschirrtteile lagen ineinander, die Wasserstrahlen konnten nicht alle Flächen erreichen.	Hinweise im Kapitel "Geschirr und Besteck einordnen" beachten.
	Die Öffnung des Wasserzulaufrohres für den mittleren Sprüharm war verdeckt. In den mittleren Sprüharm ist zu wenig Wasser geflossen.	Geschirrtteile im hinteren Bereich des Oberkorbes so einordnen, dass sie die Öffnung nicht verdecken.
	Das Programm war zu schwach.	Stärkeres Programm wählen, siehe "Programmübersicht" am Ende der Gebrauchsanweisung
	Es wurde zu wenig Reiniger dosiert.	Mehr Reiniger verwenden, siehe Kapitel "Betrieb".
	Die Sprüharme sind durch zu hohe Geschirrtteile blockiert.	Drehkontrolle durchführen. Geschirrtteile anders einordnen.
	Die Sprüharmdüsen sind verstopft.	Sprüharmdüsen reinigen, siehe Kapitel "Reinigung und Pflege".
	Die Siebkombination im Spülraum ist nicht sauber oder nicht richtig eingesetzt. Als Folge davon können die Sprüharmdüsen verstopft sein.	Siebkombination reinigen oder richtig einsetzen, Sprüharmdüsen reinigen, siehe Kapitel "Reinigung und Pflege".
	Das Rückschlagventil ist in geöffnetem Zustand blockiert. Schmutzwasser läuft zurück in den Spülraum.	Ablaufpumpe und Rückschlagventil reinigen, siehe Kapitel "Störungen beseitigen".

Störung	mögliche Ursache	Abhilfe
Geschirr wird nicht trocken oder Gläser und Besteck sind fleckig	Die Klarspülermenge ist zu gering oder der Klarspülerbehälter ist leer.	Dosiermenge erhöhen oder Klarspüler einfüllen, siehe Kapitel "Die erste Inbetriebnahme".
	Das Geschirr wurde zu früh ausgeräumt.	Geschirr später ausräumen, siehe Kapitel "Betrieb".
weißer Belag auf Geschirr und Besteck, Gläser sind milchig geworden; Beläge lassen sich abwischen	Die Klarspülermenge ist zu gering.	Dosiermenge erhöhen, siehe Kapitel "Die erste Inbetriebnahme".
	Im Salzbehälter ist kein Salz eingefüllt.	Regeneriersalz einfüllen, siehe Kapitel "Die erste Inbetriebnahme".
	Die Verschlusskappe des Salzbehälters ist nicht fest geschlossen oder verkantet aufgesetzt.	Verschlusskappe gerade aufsetzen und fest zudrehen.
	Evtl. nicht geeignete Reiniger-Tabs mit Mehrfach-Funktion (Klarspüler und/oder Salzersatz) wurden verwendet.	Reinigerprodukt wechseln, evtl. normale Tabs oder normalen pulverförmigen Reiniger verwenden.
auf Gläsern und Besteck verbleiben Schlieren, Gläser bekommen einen bläulichen Schimmer; Beläge lassen sich abwischen	Die Klarspülermenge ist zu hoch eingestellt.	Dosiermenge verringern, siehe Kapitel "Die erste Inbetriebnahme".

Fehlersuche


Störung	mögliche Ursache	Abhilfe
Gläser werden blind und verfärben sich; Beläge lassen sich nicht abwischen	Die Gläser sind nicht spülmaschinenbeständig. Es findet eine Oberflächenveränderung statt.	Keine! Für Geschirrspüler geeignete Gläser kaufen.
Tee oder Lippenstift sind nicht vollständig entfernt	Das gewählte Programm hatte eine zu niedrige Reinigungstemperatur.	Programm mit einer höheren Reinigungstemperatur wählen.
	Der Reiniger hat eine zu geringe Bleichwirkung.	Reinigerprodukt wechseln.
Kunststoffteile sind verfärbt	Naturfarbstoffe z. B. aus Karotten, Tomaten oder Ketchup können die Ursache dafür sein. Reinigermenge oder Bleichwirkung waren für Naturfarbstoffe zu gering.	Mehr Reiniger verwenden, siehe Kapitel "Betrieb". Bereits verfärbte Teile werden nicht die ursprüngliche Farbe zurück erhalten.
Rostspuren an Besteckteilen	Die Verschlusskappe des Salzbehälters ist nicht fest geschlossen oder verkantet aufgesetzt.	Verschlusskappe gerade aufsetzen und fest zudrehen.
	Die betreffenden Besteckteile sind nicht ausreichend rostbeständig.	Keine! Für Geschirrspüler geeignetes Besteck kaufen.
	Nach dem Auffüllen von Regeneriersalz wurde kein "Vorspülen" gestartet. Salzreste gelangten in den normalen Spülablauf.	Grundsätzlich nach dem Salzeinfüllen das Programm "Vorspülen" starten.

Störung	mögliche Ursache	Abhilfe
Klappe des Reinigerbehälters lässt sich nicht schließen	Verklebte Reinigerreste blockieren den Verschluss.	Reinigerreste entfernen.
im Reinigerbehälter kleben nach dem Spülen Reinigerreste	Der Reinigerbehälter war beim Einfüllen noch feucht.	Reiniger nur in einen trockenen Behälter füllen.
nach beendetem Programm befindet sich Wasser im Spülraum		Bevor Sie die Störung beheben: Geschirrspüler ausschalten
	Die Siebkombination im Spülraum ist verstopft.	Siebkombination reinigen, siehe Kapitel "Reinigung und Pflege".
	Die Ablaufpumpe oder das Rückschlagventil sind blockiert.	Ablaufpumpe und Rückschlagventil reinigen, siehe Kapitel "Störungen beseitigen".
	Der Ablaufschlauch ist abgeknickt.	Knick aus dem Ablaufschlauch entfernen.

Störungen beseitigen

Sieb im Wasserzulauf reinigen

Zum Schutz des Wassereinflussventils ist in der Verschraubung ein Sieb eingebaut. Ist das Sieb verschmutzt, so läuft zu wenig Wasser in den Spülraum.

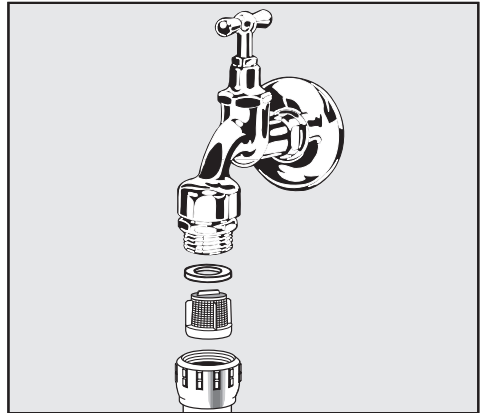
 Das Kunststoffgehäuse des Wasseranschlusses enthält ein elektrisches Ventil. Tauchen Sie das Gehäuse nicht in Flüssigkeiten.

Empfehlung

Enthält das Wasser erfahrungsgemäß viele wasserunlösliche Bestandteile, empfehlen wir Ihnen, einen großflächigen Wasserfilter zwischen dem Wasserhahn und der Verschraubung des Sicherheitsventils einzusetzen. Diesen Wasserfilter erhalten Sie bei einem Miele Fachhändler oder dem Miele Werkkundendienst.

Zum Reinigen des Siebes:

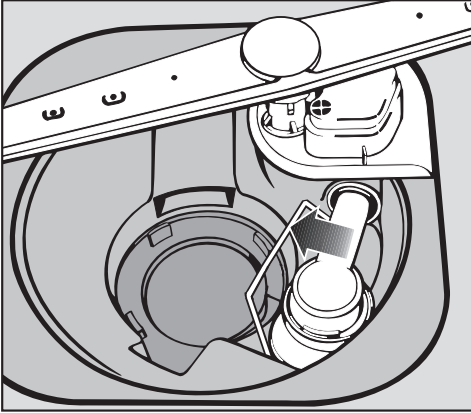
- Trennen Sie den Geschirrspüler vom Netz (Gerät ausschalten, dann den Netzstecker ziehen oder Sicherung herausdrehen bzw. ausschalten).
- Schließen Sie den Wasserhahn.
- Schrauben Sie das Wassereinflussventil ab.



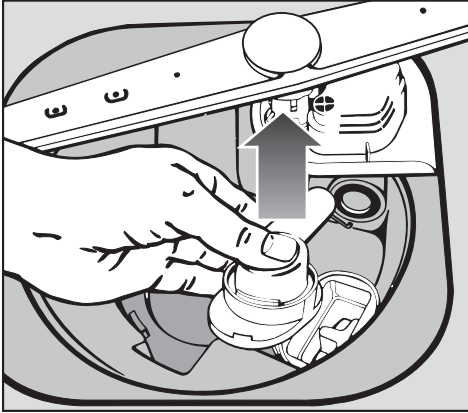
- Nehmen Sie die Dichtungsscheibe aus der Verschraubung.
- Ziehen Sie das Sieb mit einer Kombi- oder Spitzzange heraus, und reinigen Sie es.
- Setzen Sie Sieb und Dichtung wieder ein, achten Sie dabei auf einwandfreien Sitz!
- Schrauben Sie das Wassereinflussventil an den Wasserhahn. Dabei dürfen Sie die Verschraubung nicht verkanten.
- Öffnen Sie den Wasserhahn. Sollte Wasser austreten, haben Sie die Verschraubung eventuell nicht fest genug angezogen oder verkantet angeschraubt. Setzen Sie das Wassereinflussventil gerade auf, und schrauben Sie es fest.

Ablaufpumpe und Rückschlagventil reinigen

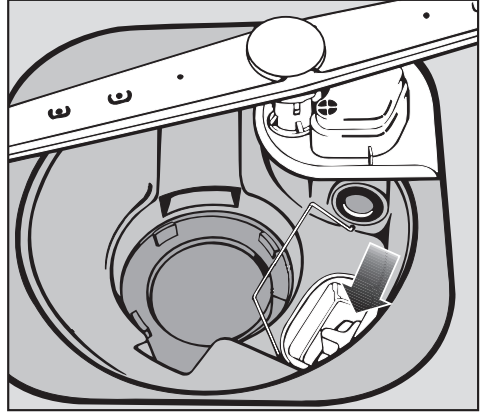
Steht Wasser im Spülraum, nachdem ein Programm beendet ist, wurde das Wasser nicht abgepumpt. Ablaufpumpe und Rückschlagventil können durch Fremdkörper blockiert sein. Sie können die Fremdkörper leicht entfernen.

- Nehmen Sie die Siebkombination aus dem Spülraum (siehe Kapitel "Reinigung und Pflege", "Siebe im Spülraum reinigen").
 - Schöpfen Sie das Wasser mit einem kleinen Gefäß aus dem Spülraum.
- 
- Öffnen Sie den Verschlussbügel für das Rückschlagventil.

Störungen beseitigen



- Heben Sie das Rückschlagventil nach oben ab und spülen Sie es unter fließendem Wasser gut aus.
- Entfernen Sie alle Fremdkörper aus dem Rückschlagventil.



- Unter dem Rückschlagventil befindet sich die Ablaufpumpe (Pfeil).
- Entfernen Sie alle Fremdkörper aus der Ablaufpumpe (Glassplitter sind besonders schlecht zu sehen). Drehen Sie zur Kontrolle das Laufrad der Ablaufpumpe von Hand.
 - Setzen Sie das Rückschlagventil sorgfältig wieder ein, und schließen Sie den Verschlussbügel.

Konnten Sie trotz dieser Hinweise die Störung nicht beheben, benachrichtigen Sie bitte:

– Ihren Miele Fachhändler

oder

– den Miele Werkkundendienst unter der Telefonnummer:

Ⓓ Deutschland
0800 22 44 666

Ⓐ Österreich
050 800 300*

(*österreichweit zum Ortstarif)

Ⓛ Luxemburg
(00352) 4 97 11-20/22

■ Nennen Sie dem Kundendienst Modell und Nummer des Geschirrspülers.

Beide Angaben finden Sie auf dem Typenschild an der Seite der Tür.

Programmaktualisierung

Durch eine Programmaktualisierung (PC = Programm Correction) können in Zukunft die aktuellen Erkenntnisse der Programmtechnik in die Elektronik Ihres Gerätes eingespeichert werden.



Die gekennzeichnete Kontrolllampe dient dem Kundendienst als Übertragungspunkt für die Programmaktualisierung.

Die Programmaktualisierung kann erfolgen, sobald zukünftige Entwicklungen veränderte Programme verlangen. Miele wird die Möglichkeit zur Programmaktualisierung rechtzeitig bekannt geben.

Nachkaufbares Zubehör

Geschirrspüler besser nutzen

Sie möchten...	Sie brauchen dazu...
...Flaschen spülen, z. B. Milch- oder Babyflaschen	...einen Flaschenhalter
...langstielige Gläser spülen, z. B. Riedelgläser	...einen Gläserereinsatz für den Oberkorb
...große Teller spülen	...einen Tellereinsatz für Teller bis 32 cm Durchmesser
...zusätzliche Besteckteile spülen, z. B. Soßenkelle, Kleinteile	...einen kleinen Besteckkorb für den Unterkorb

Hinweise für Vergleichsprüfungen

Geschirrspülermodelle G 6XX (Modell siehe Typenschild)

Prüfnorm: EN 50242

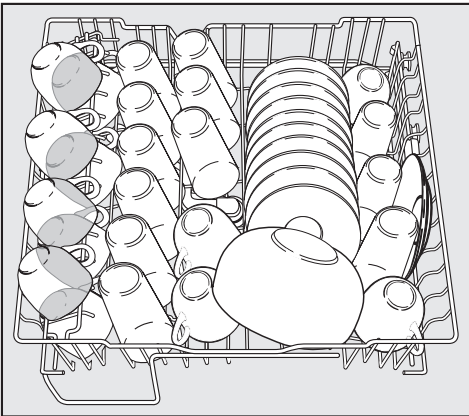
Standardprogramm für Vergleichsprüfungen (Energieetikett): Spar

Hinweis: Das Programm **Universal Plus 55 °** für normale Anschmutzung hat eine gesteigerte Reinigungs- und Trocknungsleistung bei kürzerer Laufzeit und erhöhtem Energiebedarf.

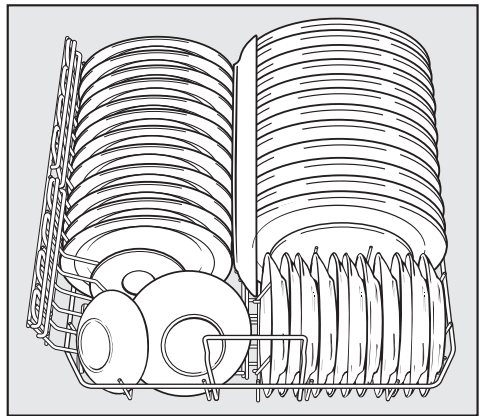
Fassungsvermögen: 12 Maßgedecke

Reinigermenge: 30 g nur in Kammer II.

Klarspüler-Dosierung: Stufe 3 (ca. 3 ml)

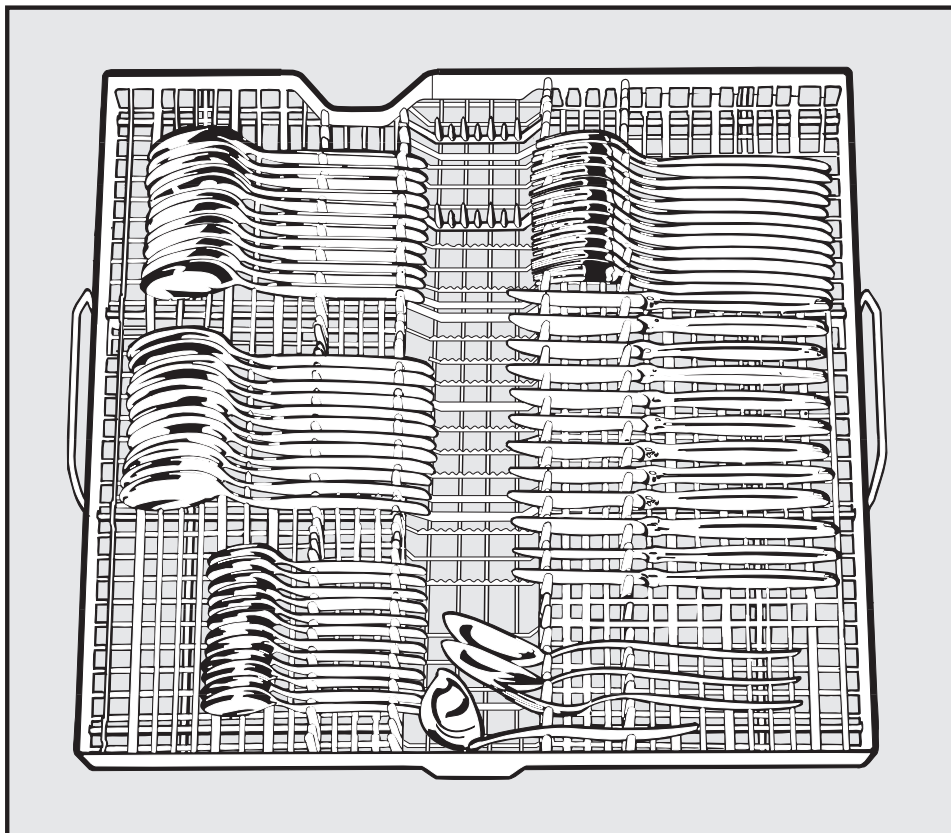


Oberkorb



Unterkorb

Hinweise für Vergleichsprüfungen



Besteckschublade

Hinweise für Vergleichsprüfungen

Geschirrspülermodelle G 8XX (Modell siehe Typenschild)

Prüfnorm: EN 50242

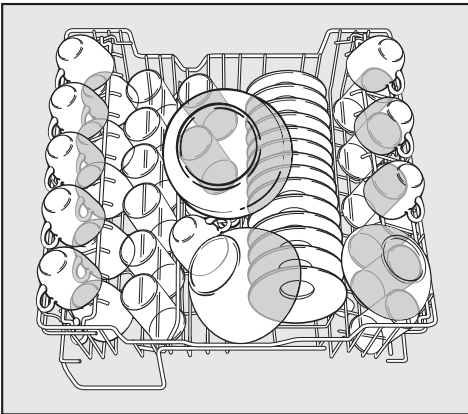
Standardprogramm für Vergleichsprüfungen (Energieetikett): Spar

Hinweis: Das Programm **Universal Plus 55 °** für normale Anschmutzung hat eine gesteigerte Reinigungs- und Trocknungsleistung bei kürzerer Laufzeit und erhöhtem Energiebedarf.

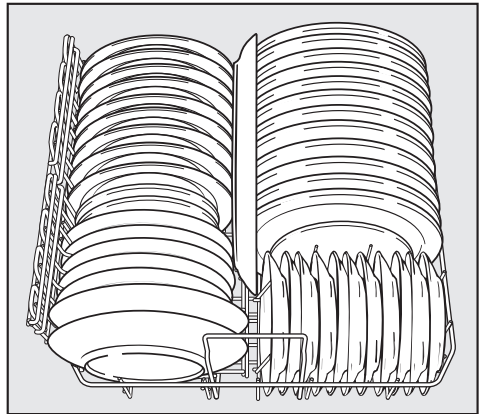
Fassungsvermögen: 14 Maßgedecke

Reinigermenge: 30 g nur in Kammer II.

Klarspüler-Dosierung: Stufe 3 (ca. 3 ml)

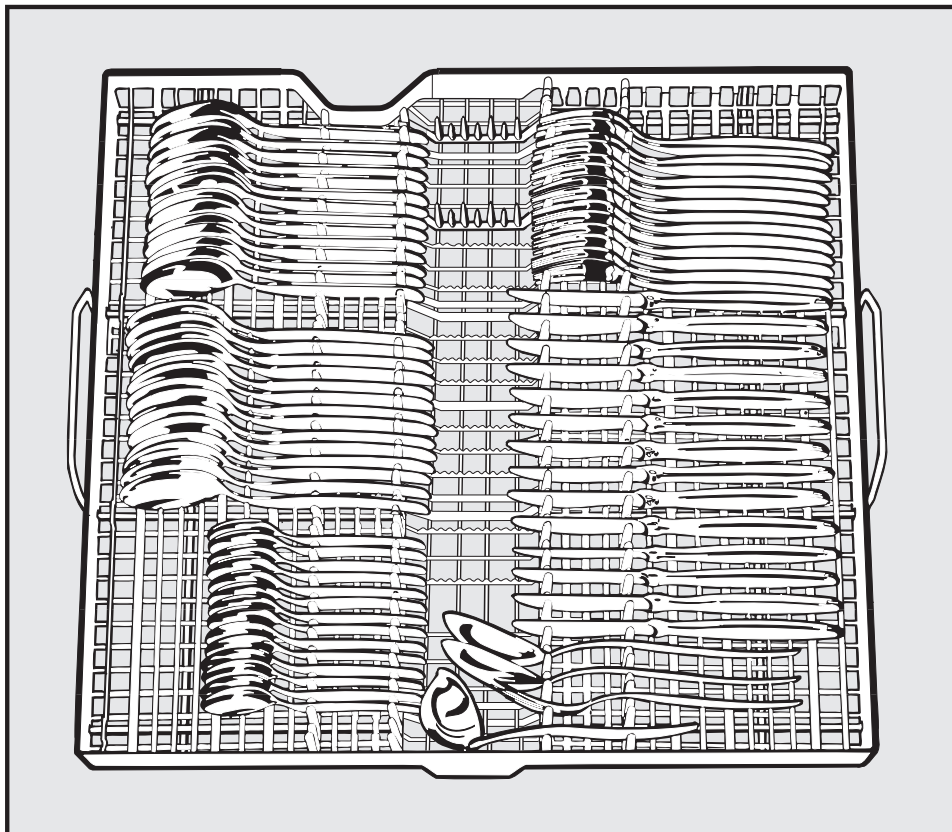


Oberkorb



Unterkorb

Hinweise für Vergleichsprüfungen



Besteckschublade

Hinweise für Vergleichsprüfungen

Geschirrspülermodelle G 6XX (Modell siehe Typenschild)

Prüfnorm: EN 50242

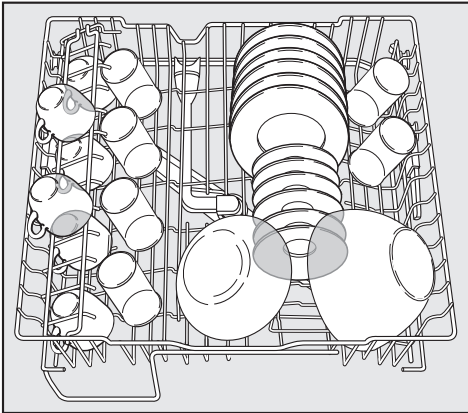
Standardprogramm für Vergleichsprüfungen (Energieetikett): **Spar mit Zusatzfunktion "Oben Spülen"**

Hinweis: Das Programm **Universal Plus 55 ° mit Zusatzfunktion "Oben Spülen"** für normale Anschmutzung hat eine gesteigerte Reinigungs- und Trocknungsleistung bei kürzerer Laufzeit und erhöhtem Energiebedarf.

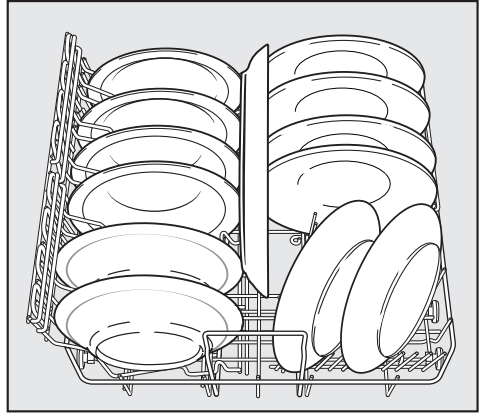
Teilbeladung: 6 Maßgedecke

Reinigermenge: 20 g nur in Kammer II.

Klarspüler-Dosierung: Stufe 3 (ca. 3 ml)



Oberkorb



Unterkorb

Besteckschublade


Abstände zwischen den Besteckteilen in der Besteckschublade verdoppeln.

Geschirrspülermodelle G 8XX
(Modell siehe Typenschild)

Beladung: vergleichbar G 6XX
Teilbeladung: 7 Maßgedecke

Programmübersicht

Geschirrspülermodelle G 6XX (Modell siehe Typenschild)

Programm	Anwendung	Reiniger
		Kammer II (Reinigen)
Automatic ²⁾	sensorgesteuertes Programm für normal verschmutztes Geschirr	100 %
Automatic fein ²⁾ 	sensorgesteuertes "Schonprogramm" für leicht verschmutztes temperaturempfindliches Geschirr und Gläser	50 %
Spar ^{1) 3)}	für normal verschmutztes Geschirr, besonders energiesparendes Programm durch lange Einwirkzeit bei niedriger Temperatur	100 %
Universal Plus 55 °	für normal verschmutztes Geschirr mit angetrockneten Speiseresten; mit verlängerter Reinigungszeit	100 %
Intensiv 75 °	für normal verschmutzte Töpfe, Pfannen und Zubereitungs-geschirr mit angetrockneten Speiseresten; für sehr stark verschmutztes Geschirr 120% Reiniger empfohlen	100 %
Vorspülen	zum Abspülen von riechendem Geschirr, wenn sich ein komplettes Programm noch nicht lohnt; zum Entfernen von Salzresten nach dem Salzeinfüllen	

1) Standardprogramm für Energieetikett

2) In den Automatic-Programmen können die Verbrauchswerte und Programmlaufzeiten abhängig von der Verschmutzung des Geschirrs innerhalb der angegebenen Werte variieren.

3) Programm mit stark verlängerter, geräuschloser Trocknungsphase

Programmübersicht

Programmablauf					Verbrauch			Dauer	
					Energie kWh	Wasser	h:min		
Vor-spülen 1 2	Reinigen	Zwischen-spülen 1 2	Klar-spülen	Trock-nen	Wasser kalt (15 °C)	Wasser warm (55 °C)	Liter	Wasser kalt (15 °C)	Wasser warm (55 °C)
nach Bedarf	X 50 °-60 °	nach Bedarf	X 65 °	X	1,2-1,5	0,6-0,8	13-22	1:25-1:49	1:07-1:31
nach Bedarf	X 42 °-52 °	nach Bedarf	X 55 °	X	0,9-1,1	0,5-0,6	13-22	1:15-1:25	0:57-1:07
	X 45 °	X	X 55 °	X	1,05	0,6	15	2:55	2:37
X	X 55 °	X	X 65 °	X	1,25	0,7	17	1:50	1:32
X	X 75 °	X	X 65 °	X	1,7	1,2	17	2:25	2:07
X					0,06	0,06	5	0:11	0:11

Bei voller Beladung müssen Sie für das Automatic-, das Spar-, das Normal-, das Universal Plus und das Intensiv-Programm mindestens 30 ml Reiniger verwenden. Gibt der Reinigerhersteller eine größere Menge an, müssen Sie die größere Menge verwenden.


Für das Intensiv-Programm dosieren Sie bei Pulverreiniger zusätzlich 5-7 ml in Kammer I.

Dosieren Sie bei der Wahl der Zusatzfunktion **"Oben Spülen"** die Reinigermenge entsprechend des Geschirr-Verschmutzungsgrades **nur in Kammer II** (ca. 2/3 der Gesamtmenge für volle Beladung).

Die genannten Werte wurden nach EN 50242 ermittelt. In der Praxis können aufgrund abweichender Bedingungen deutliche Unterschiede auftreten.

Programmübersicht

Geschirrspülermodelle G 8XX (Modell siehe Typenschild)

Programm	Anwendung	Reiniger
		Kammer II (Reinigen)
Automatic ²⁾	sensorgesteuertes Programm für normal verschmutztes Geschirr	100 %
Automatic fein ²⁾ 	sensorgesteuertes "Schonprogramm" für leicht verschmutztes temperaturempfindliches Geschirr und Gläser	50 %
Spar ^{1) 3)}	für normal verschmutztes Geschirr, besonders energiesparendes Programm durch lange Einwirkzeit bei niedriger Temperatur	100 %
Universal Plus 55 °	für normal verschmutztes Geschirr mit angetrockneten Speiseresten; mit verlängerter Reinigungszeit	100 %
Intensiv 75 °	für normal verschmutzte Töpfe, Pfannen und Zubereitungs-geschirr mit angetrockneten Speiseresten; für sehr stark verschmutztes Geschirr 120% Reiniger empfohlen	100 %
Vorspülen	zum Abspülen von riechendem Geschirr, wenn sich ein komplettes Programm noch nicht lohnt; zum Entfernen von Salzresten nach dem Salzeinfüllen	

1) Standardprogramm für Energieetikett

2) In den Automatic-Programmen können die Verbrauchswerte und Programmlaufzeiten abhängig von der Verschmutzung des Geschirrs innerhalb der angegebenen Werte variieren.

3) Programm mit stark verlängerter, geräuschloser Trocknungsphase

Programmübersicht

Programmablauf					Verbrauch			Dauer	
					Energie kWh	Wasser	h:min		
Vor- spülen 1 2	Reinigen	Zwischen- spülen 1 2	Klar- spülen	Trock- nen	Wasser kalt (15 °C)	Wasser warm (55 °C)	Liter	Wasser kalt (15 °C)	Wasser warm (55 °C)
nach Bedarf	X 50 °-60 °	nach Bedarf	X 65 °	X	1,2-1,5	0,6-0,8	13-22	1:25-1:49	1:07-1:31
nach Bedarf	X 42 °-52 °	nach Bedarf	X 55 °	X	0,9-1,1	0,5-0,6	13-22	1:15-1:25	0:57-1:07
	X 45 °	X	X 55 °	X	1,08	0,7	15	2:55	2:37
X	X 55 °	X	X 65 °	X	1,35	0,8	17	1:50	1:32
X	X 75 °	X	X 65 °	X	1,8	1,3	17	2:25	2:07
X					0,06	0,06	5	0:11	0:11

Bei voller Beladung müssen Sie für das Automatic-, das Spar-, das Normal-, das Universal Plus und das Intensiv-Programm mindestens 30 ml Reiniger verwenden. Gibt der Reinigerhersteller eine größere Menge an, müssen Sie die größere Menge verwenden.

Für das Intensiv-Programm dosieren Sie bei Pulverreiniger zusätzlich 5-7 ml in Kammer I.

Dosieren Sie bei der Wahl der Zusatzfunktion "**Oben Spülen**" die Reinigermenge entsprechend des Geschirr-Verschmutzungsgrades nur in Kammer II (ca. 2/3 der Gesamtmenge für volle Beladung).

Die genannten Werte wurden nach EN 50242 ermittelt. In der Praxis können aufgrund abweichender Bedingungen deutliche Unterschiede auftreten.

Transport

Wenn Sie den Geschirrspüler transportieren, z. B. beim Wohnungswechsel, beachten Sie folgendes:

- Geschirrspüler ausräumen,
- alle losen Teile befestigen, z. B. Schläuche, Kabel, Besteckkorb, Unterkorb
- Geschirrspüler aufrecht transportieren.
Nur in Ausnahmefällen darf er auf dem Rücken liegend transportiert werden.
Der Geschirrspüler darf nicht auf der Seite oder auf der Tür liegend transportiert werden, da sonst Restwasser auslaufen kann.
Das Restwasser könnte in die elektrische Steuerung fließen und so Störungen verursachen.

Deutschland:

Miele & Cie. KG
D-33325 Gütersloh
Telefon (0 52 41) 89-0
Telefax (0 52 41) 89-20 90
Miele im Internet: www.miele.de

Österreich:

Miele Gesellschaft m.b.H.
Mielestr. 1
A-5071 Wals bei Salzburg
Telefon 050 800 810
Telefax 050 800 81219
Miele im Internet: www.miele.at
e-mail: info@miele.at

Luxemburg:

Miele s.à r.l.
20, rue Christophe Plantin
Boîte Postale 1011
L-1010 Luxembourg/Gasperich
Téléphone 49711-29
Téléfax 49711-39
Internet: www.miele.lu



Bei Produktfragen zu
unseren Haushaltsgeräten:

D Deutschland

0180-52 52 100*

Mo-Fr 8 - 20 Uhr *€ 0,12 pro Minute

A Österreich

050 800 800**

Mo-Fr 8 - 18 Uhr **österreichweit
zum Ortstarif

L Luxemburg

00352-4 97 11-28/29

Mo-Do 8.30 - 12.30, 13-17 Uhr
Fr 8.30 - 12.30, 13-16 Uhr