



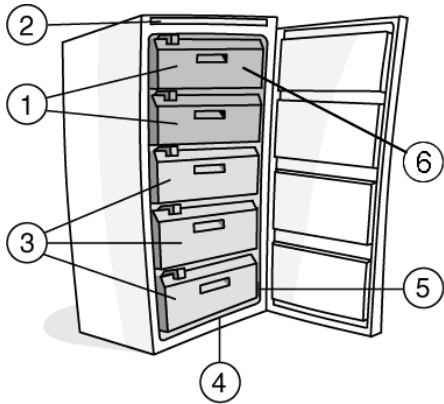
Gebrauchsanweisung

AFG 3340

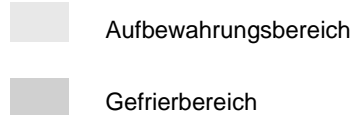
Whirlpool Switzerland, www.whirlpool.ch

Bauknecht AG, Industriestrasse 36, 5600 Lenzburg, www.bauknecht.ch

Verkauf	Telefon 0848 801 002	Fax 0848 801 017	verkauf@bauknecht.ch
Kundendienst	Telefon 0848 801 001	Fax 0848 801 003	service@bauknecht.ch
Ersatzteile	Telefon 0848 801 005	Fax 0848 801 004	ersatzteilverkauf@bauknecht.ch

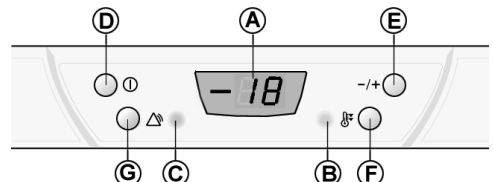
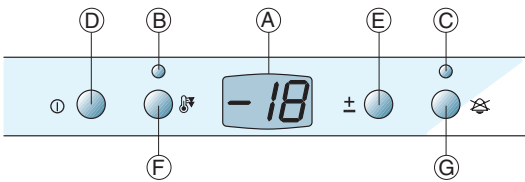


- 1. Gefrierfach
- 2. Bedienungs- und Kontrolleinheit
- 3. Bereich für Schubfächer und Schubkörbe
- 4. Tauwasserablauffrinne (ausziehbar)
- 5. Typenschild (im Geräteinnern)
- 6. Kühlakkus(im Inneren - sofern vorhanden)



Hinweis: Das Design der Schubfächer und des Zubehörs hängt von dem jeweiligen Modell ab.

Bedienelemente (je nach Modell)



- A Digitale Temperaturanzeige.
- B Gelbe Kontrollleuchte: zeigt an, daß die Schnellgefrierfunktion aktiviert ist.
- C Rote Kontrollleuchte: blinkt, wenn die Temperatur im Gefriergerät auf einen zu hohen Wert angestiegen ist.

- D Ein-/Ausschalttaste des Gefriergeräts.
- E Taste für die Einstellung der Innentemperatur.
- F Einschalttaste für die Schnellgefrierfunktion.
- G Taste zum Ausschalten des Signaltons.

Inbetriebnahme

- 1. Das Gerät mit dem Netzstecker ans Netz anschließen.

Achtung

Sollte auf der digitalen Anzeige nur ein Leuchtpunkt erscheinen, ist die Ein-/Ausschalttaste **D** des Gefriergeräts zu betätigen.



Auf der digitalen Anzeige erscheinen sechs waagerechte Striche.



Nach ca. 3 Sek. mit warmem Produkt (Innentemperatur über 10°C) werden nur noch die beiden mittleren Striche angezeigt. Die rote Kontrollleuchte **C** und der Signalton schalten sich ein.

- 2. Drücken Sie die Taste **G** zum Ausschalten des Signaltons.

Der Signalton verstummt, und die rote Kontrollleuchte blinkt weiter.

- 3. Warten Sie, bis die digitale Anzeige eine Temperatur von -12°C meldet.



Sobald die Temperatur von -12°C erreicht ist, hört die rote Kontrollleuchte automatisch auf zu blinken.

- 4. Die tiefzukühlenden bzw. bereits tiefgekühlten Lebensmittel wieder einlegen.

Einstellung der Temperatur im Gefriergerät

Das Gerät wird in der Regel werkseitig auf einen Betrieb mit der empfohlenen Temperatur von -18°C eingestellt.

Die Innentemperatur kann wie folgt innerhalb des Einstellbereichs von -16°C bis -24°C verändert werden:

- Drücken Sie die Taste **E** für die Einstellung der Innentemperatur einmal: In der digitalen Anzeige blinkt die zuvor eingestellte Aufbewahrungstemperatur.
- Nun kann die Aufbewahrungstemperatur um je 1°C pro weiteren Druck auf die Taste geändert werden: Der jeweilige Wert wird in einem Zyklus von -16°C bis -24°C blinkend angezeigt.
- Ungefähr 5 Sek. nach der letzten Betätigung der Taste wird die eingegebene Temperatur gespeichert, hört auf zu blinken, und die digitale Anzeige meldet wieder die aktuelle Innentemperatur.

Hinweis:

Der digitalen Anzeige zeigt Innentemperaturwerte zwischen +10°C und -24°C an.

Bei Stromausfall bleiben die gewählten Funktionen weiterhin eingestellt.

Schnellgefrieren

Nach abgeschlossenem Gefriervorgang schaltet sich die Schnellgefrierfunktion automatisch aus.

Alarmanzeigen

	Anzeige	Ursache	Abhilfe
Türalarm	Der Signalton ertönt.	Die Tür war länger als 1 Minute geöffnet.	Tür schließen.
Temperaturalarm	Der Signalton ertönt, und die rote Alarmleuchte C schaltet sich ein.	Die Innentemperatur übersteigt -12°C.	Taste G drücken und warten, bis die Temperatur wieder unter -12°C abfällt.
Temperaturfühleralarm	Der Signalton ertönt, und auf dem Display erscheint "SF".	Temperaturfühler beschädigt.	Wenden Sie sich bitte an Ihren Kundendienst.
Dauerstromausfall-Alarm	Der Signalton ertönt, die rote Alarmleuchte C schaltet sich ein; das Display zeigt blinkend die aufgrund des Stromausfalls erreichte Höchsttemperatur an.	Längerer Stromausfall, der eine Erhöhung der Innentemperatur auf Werte bewirkt hat, bei welchen die richtige Konservierung der Lebensmittel nicht gewährleistet ist.	Taste G drücken; das Display zeigt wieder die aktuelle Innentemperatur an.

Hinweis:

Der Temperaturalarm kann auch durch längeres Offenstehen der Tür oder durch Einlegen frischer Lebensmittel in den Gefrierbereich ausgelöst werden; der gemeldete kurzzeitige Temperaturanstieg hat keinen Einfluß auf die optimale Konservierung bereits tiefgekühlter Lebensmittel.

Abtauen

1. Die Ein-/Ausschalttaste **D** des Gefriergeräts betätigen. In der digitalen Anzeige erscheint ein Leuchtpunkt.
2. Netzstecker abziehen oder Hauptschalter ausschalten.
3. Nach den Angaben in der Bedienungsanleitung vorgehen.
4. Netzstecker wieder einstecken.
5. Ein-/Ausschalttaste **D** des Gefriergeräts betätigen. Gehen Sie wie in "Inbetriebnahme" beschrieben vor.

INHALT

D

**VOR DEM GEBRAUCH DES
GEFRIERSCHRANKS**

SEITE 4

INFORMATIONEN ZUM UMWELTSCHUTZ

SEITE 4

ALLGEMEINE HINWEISE UND RATSCHLÄGE

SEITE 4

BENUTZUNG DES GEFRIERSCHRANKS

SEITE 5

**ABTAUEN UND REINIGEN DES
GEFRIERSCHRANKS**

SEITE 8

REINIGUNG UND PFLEGE

SEITE 8

STÖRUNG-WAS TUN

SEITE 9

KUNDENDIENST

SEITE 9

INSTALLATION

SEITE 9

VOR DEM GEBRAUCH DES GEFRIERSCHRANKS

- Das von Ihnen erworbene Produkt ist ein Gefrierschrank und ist ausschließlich zur Verwendung im Haushalt bestimmt.

Damit Sie den größtmöglichen Nutzen aus Ihrem Gefrierschrank ziehen können, lesen Sie bitte aufmerksam die Bedienungsanleitung durch, in der die Produktbeschreibung sowie nützliche Ratschläge für die Aufbewahrung der Lebensmittel enthalten sind.

Heben Sie diese Anleitung bitte als Nachschlagewerk gut auf.

1. Nach dem Auspacken des Gefrierschranks überprüfen Sie, ob die Tür richtig schließt. Mögliche Transportschäden müssen dem Händler innerhalb von 24 Stunden nach Anlieferung gemeldet werden.
2. Warten Sie vor der Inbetriebnahme des Gerätes mindestens 2 Stunden, damit der Kühlkreis seine volle Funktionstüchtigkeit erreichen kann.
3. Die Installation und der elektrische Anschluss müssen von einer Fachkraft gemäß den Herstelleranweisungen und den gültigen örtlichen Bestimmungen ausgeführt werden.

INFORMATIONEN ZUM UMWELTSCHUTZ

1. Verpackung

Das Verpackungsmaterial ist zu 100% wieder verwertbar und durch ein Recyclingsymbol gekennzeichnet. Für die Entsorgung beachten Sie bitte die örtlichen Vorschriften.

Bewahren Sie das Verpackungsmaterial (Plastikbeutel usw.) außerhalb der Reichweite von Kindern auf, da es eine mögliche Gefahrenquelle darstellt.

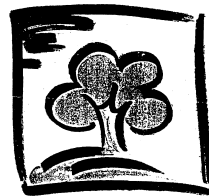
2. Produkt

Der Gefrierschrank wurde aus wieder verwertbaren Materialien hergestellt. Die Entsorgung muss gemäß den örtlichen Bestimmungen zur Abfallbeseitigung erfolgen.

Schneiden Sie das Stromkabel durch, um das Gerät funktionsuntüchtig zu machen. Das Gerät ordnungsgemäß bei den speziellen Sammelstellen für die Wiedergewinnung der Kühlgase abgeben.

Information:

Dieses Gerät ist FCKW-frei (der Kältekreislauf enthält R134a) oder FKW-frei (der Kältekreislauf enthält R600a - Isobutan). Für detaillierte Angaben lesen Sie Typenschild am Gerät.



ALLGEMEINE HINWEISE UND RATSCHLÄGE

- Verwenden Sie den Gefrierschrank nur zur Lagerung von Tiefkühlware, zum Einfrieren frischer Lebensmittel und zur Herstellung von Eiswürfeln.
- Die Belüftungsöffnungen des Gefrierschranks dürfen nicht abgedeckt oder zugestellt werden.
- Stellen/Legen Sie keine Glasbehälter mit flüssigem Inhalt in den Gefrierschrank, da diese platzen könnten.
- Essen Sie keine Eiswürfel oder kein Wassereis nicht sofort nach deren Entnahme aus dem Gefrierfach, da sie Kälteverbrennungen hervorrufen könnten.
- Gestatten Sie Kindern das Spielen und Verstecken im Gefrierschrank nicht, um Ersticken- und Einschließgefahr zu vermeiden.
- Die in den Kälteakkus (falls vorhanden) enthaltene Flüssigkeit (ungiftig) darf nicht eingenommen werden.

- Schalten Sie vor jeder Reinigungs- und Wartungsarbeit das Gerät aus oder ziehen Sie den Netzstecker.
- Das Anschlusskabel darf nur durch eine autorisierte Person ersetzt werden.

Konformitätserklärung

- Dieses Gerät darf mit Lebensmitteln in Berührung kommen und entspricht dem ital. Gesetz 108 vom 25.01.1992 (EWG-Richtlinie 89/109).

Information

Betrifft die Geräte mit Isobutan (R600a)
Isobutan ist ein natürliches Gas ohne umweltschädigende Auswirkungen, es ist jedoch leicht entflammbar. Die Leitungen des Kältekreislaufs müssen daher unbedingt auf ihre Unversehrtheit überprüft werden.

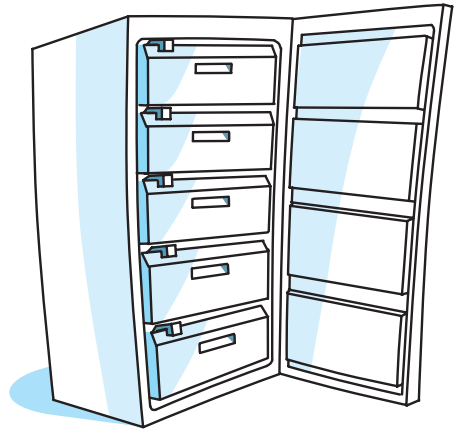
BENUTZUNG DES GEFRIERSCHRANKS

In diesem Gefrierschrank kann Tiefkühlware gelagert und/oder frische Lebensmittel eingefroren werden.

Der Gefrierschrank funktioniert bei einer Umgebungstemperatur zwischen +16° C und +32° C.

Inbetriebnahme des Gefrierschranks

- Eine Temperatureinstellung über den Thermostatknopf ist nicht erforderlich, da die Temperatur werkseits bereits voreingestellt wurde.
- Stecken Sie den Netzstecker ein.
- Die Alarmleuchte leuchtet, wenn die Temperatur im Inneren des Gefrierschranks zum Einlagern von Lebensmitteln noch nicht niedrig genug ist.
- Legen Sie die Lebensmittel erst nach Erlöschen der Alarmleuchte ein (für weitere Informationen lesen Sie die beigegefügte Produktangaben).



Temperatureinstellung

Informationen über die Temperatureinstellung finden Sie unter den Produktangaben.

Hinweis:

Die Raumtemperatur, die Häufigkeit der Türöffnungen und der Aufstellungsort des Geräts können die Innentemperatur des Gefrierschranks beeinflussen.

Bei der Thermostateinstellung müssen diese Faktoren berücksichtigt werden.

Einfrieren

Die Menge der frischen Lebensmittel, die innerhalb von 24 Stunden eingefroren werden kann, ist auf dem Typenschild angegeben.

Um eine optimale Leistung des Gefrierschranks zu erzielen, betätigen Sie die Schnellgefrier-Taste (bis die gelbe Kontrolllampe leuchtet) 24 Stunden vor der Einführung der Lebensmittel.

Legen Sie diese in das Gefrierabteil (sehen Sie unter Produktangaben). Bei Gefrierschränken mit 5 Fächern ist es ratsam, die zum Einfrieren bestimmten Fächer freizulassen, und dort eventuell vorhandene Kälteakkus aufzubewahren.

In der Regel reichen 24 Stunden für das Schnelleinfrieren der Lebensmittel nach deren Einführung aus; Schalten Sie nach dieser Zeit die Schnellgefrierfunktion ab.

Achtung:

Handelt es sich um Gefriergut kleinen Umfangs, kann es in jedes Fach, außer in das unterste, eingeführt werden. Die Schnellgefrierfunktion kann auch nicht aktiviert werden, wenn man keine unnötige Energie verschwenden möchte.

BENUTZUNG DES GEFRIERSCHRANKS

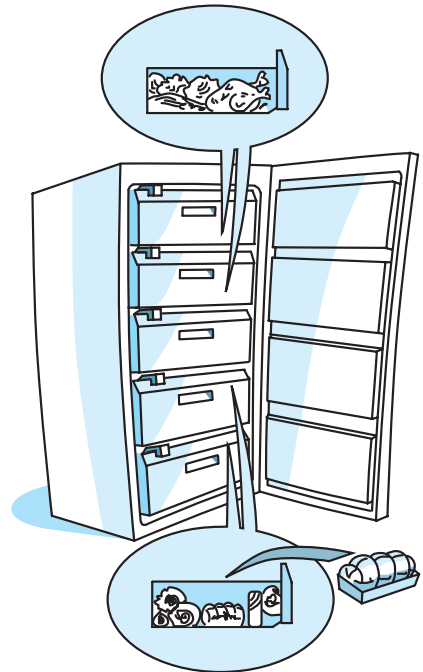
Ratschläge für das Einfrieren und die Aufbewahrung frischer Speisen.

- Die einzufrierenden, frischen Lebensmittel einwickeln und verschließen in: Aluminium- oder Klarsichtfolie, wasserundurchlässige Kunststoffverpackungen, Polyäthylenbehälter, spezielle Tiefkühlbehälter.
- Die Lebensmittel müssen frisch, gereift und bester Qualität sein.
- Frisches Obst und Gemüse müssen möglichst gleich nach ihrer Ernte eingefroren werden, um ihre Nährwerte, ihre Struktur, Konsistenz, Farbe und ihren Geschmack zu erhalten.

Es ist ratsam, Fleisch und Wild in möglichst weichem Zustand einzufrieren.

Hinweis:

- Lassen Sie warme Lebensmittel erst erkalten bevor Sie sie in den Gefrierschrank einführen.
- Verzehren Sie aufgetaute oder teilweise aufgetaute Lebensmittel sofort. Die Lebensmittel dürfen nicht wieder eingefroren werden, es sei denn sie werden für die Zubereitung eines Fertiggerichtes verwendet. Wenn die Lebensmittel gekocht werden, können sie anschließend wieder eingefroren werden.



Lebensmittelaufbewahrung

- Die Kühlakkus (soweit vorhanden) werden in die dafür vorgesehenen Fächer gelegt (über dem letzten Gitter) oder auf die im ersten oberen Fach eingelegten Lebensmittel.

Bitte beachten Sie:

Die Aufbewahrungsdauer in Monaten für eingefrorene frische Lebensmittel entnehmen Sie bitte nachstehender Tabelle. Alle angegebenen Leistungen beziehen sich auf den Betrieb ohne Kühlakkus, mit Ausnahme der Anstiegszeit und der Speisen, die zum Einfrieren Kühlakkus ausdrücklich benötigen.

Trennung des Gefriergutes

Trennen Sie das Gefriergut und führen Sie es in die Fächer ein.

Es ist ratsam, das Einfrierdatum auf die Verpackung zu schreiben, damit das Produkt vor seinem Verfallsdatum verzehrt werden kann.

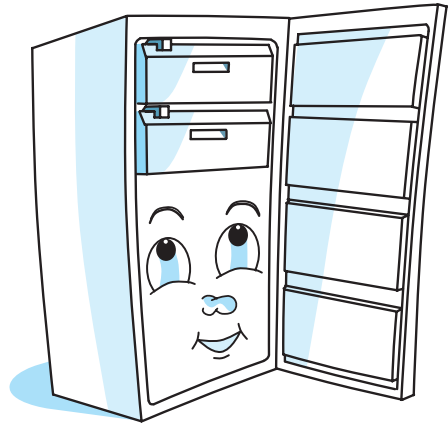
MONATE	SPEISEN		
2-3			
4-6			
6-8			
10-12			

BENUTZUNG DES GEFRIERSCHRANKS

Ratschläge zur Aufbewahrung des Gefrierortes

Beim Einkauf von Tiefkühlware sollten Sie auf folgendes achten:

- Die Verpackung darf nicht beschädigt sein, da sonst der Inhalt nicht mehr einwandfrei sein könnte. Wenn die Verpackung aufgebläht ist oder feuchte Flecken aufweist, ist das Produkt nicht optimal gelagert worden und der Inhalt könnte angetaut sein.
- Die Tiefkühlware als letztes in den Korb legen und für den Transport stets eine Kühltasche verwenden.
- Führen Sie das Gefriergut sofort nach Ihrer Ankunft zu Hause in den Gefrierschrank ein.
- Angetaute Tiefkühlware niemals wieder einfrieren, sondern innerhalb von 24 Stunden aufbrauchen.
- Temperaturschwankungen vermeiden bzw. auf ein Minimum reduzieren. Das auf der Verpackung angegebene Verfallsdatum beachten.
- Für die Konservierung der Tiefkühlware stets die Anweisungen auf der Verpackung befolgen.



Entnahme der Fächer

- Die Schubfächer bis zum Anschlag ausziehen, leicht anheben und herausnehmen.

Hinweis:

Um mehr Platz zu gewinnen, können Schubfächer und dazugehörige Führungselemente entfernt werden (Abb. 1).

Die eingelegte Menge darf die Begrenzungsmarkierungen, sofern vorhanden, an den Seitenwänden nicht überschreiten.

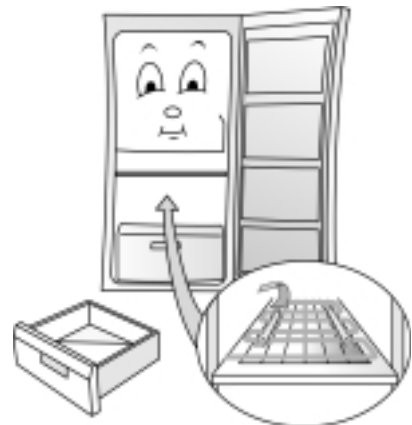


Abb. 1

Herstellen von Eiswürfeln

- Füllen Sie die Eiswürfelschale zu 2/3 mit Wasser und stellen Sie sie in das eigens dazu bestimmte Gefrierfach.
- Falls die Schale auf dem Boden festfriert, dürfen keine spitzen oder scharfen Gegenstände verwendet werden.
- Zur leichteren Entnahme der Eiswürfel aus der Schale kann diese leicht gebogen werden.

Hinweis:

Das wieder Öffnen der Tür des Gefrierschranks ist sofort nach ihrem Schließen schwierig.

Warten Sie deshalb bitte 2 bis 3 Minuten, um die Kompensation der entstandenen Depression zu ermöglichen.

ABTAUEN UND REINIGEN DES GEFRIERSCHRANKS

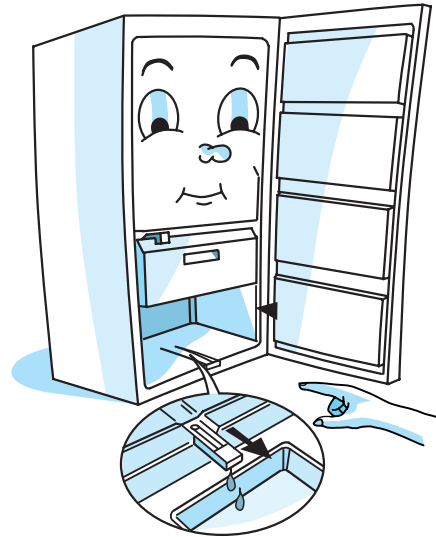
Vor jeder Reinigungs- und Wartungsarbeit den Netzstecker ziehen oder die Stromversorgung abschalten.

Bei elektronischen Ausführungen muss die Ein/Aus-Taste betätigt werden, bevor der Stecker herausgenommen wird.

Das Gefrierfach sollte ein- oder zweimal jährlich oder bei Erreichen einer übermäßig dicken Reifschicht auf den Wänden abgetaut werden.

Reifbildung an den Kühlgittern ist vollkommen normal. Menge und Schnelligkeit der Reifbildung hängen von den Umgebungsbedingungen und der Häufigkeit der Türöffnungen ab.

Das Abtauen sollte dann durchgeführt werden, wenn sich wenige Vorräte im Gefrierfach befinden.



- Die Tür öffnen, alle Lebensmittel entnehmen und sie eng aneinander in Zeitungspapier einwickeln und an einen kühlen Ort bringen oder in eine Kühltasche legen.
- Tür offen lassen, damit die Eisschicht an den Wänden abtauen kann.
- Den Ablaufkanal des Tauwassers aus dem unteren Teil des Gefrierteils herausziehen und eine Schale unter den Auslass stellen.
- Den Innenraum mit einem Schwamm und einer Lösung aus lauwarmem Wasser und/oder Neutralreiniger reinigen. Keine Scheuermittel verwenden.
- Nachspülen und sorgfältig abtrocknen.
- Ablaufkanal wieder einsetzen.
- Die Lebensmittel wieder einlagern.
- Gefrierschranktür schließen.
- Schließen Sie den Netzstecker wieder an.
- Schalten Sie den Gefrierschrank wieder ein.

Hinweis: Bei elektronischen Ausführungen muss nach dem Anschließen des Steckers und vor der Inbetriebnahme des Gerätes die Ein/Aus-Taste betätigt werden.

REINIGUNG UND PFLEGE

Regelmäßig mit einem Staubsauger oder einer Bürste den Kondensator an der Geräterückseite reinigen.

Bei längerer Abwesenheit

- Entleeren Sie den Gefrierschrank.
- Den Gefrierschrank von der Stromversorgung abschalten.
- Tauen Sie den Innenraum ab, um ihn zu reinigen.
- **Bei abgeschaltetem Gefrierschrank die Tür offen lassen, um unangenehme Gerüche und/oder das Aufkommen von Feuchtigkeit im Geräteinneren zu vermeiden.**

STÖRUNG-WAS TUN

1. Das Gerät funktioniert nicht.

- Liegt ein Stromausfall vor?
- Ist der Hauptschalter eingeschaltet?
- Ist die Sicherung durchgebrannt?
- Ist der Thermostat richtig eingestellt?
- Wurde die Inbetriebnahme korrekt ausgeführt?

2. Anormale Bildung einer Reifschicht.

- Ist der Ablaufkanal des Tauwassers richtig positioniert worden?
- Wurde die Tür korrekt geschlossen?

3. Die gelbe, grüne, rote Kontrolllampe leuchtet nicht auf. Prüfen Sie zuerst Punkt 1, dann:

- Wenden Sie sich an den Kundendienst.

Hinweis:

- **Ist der vordere Rand des Gefrierschranks warm, liegt keine Störung vor; das Gerät beugt so der Kondensatbildung vor.**
- **Gluckergeräusche und Ausdehnungszischen des Kältekreises sind als normal anzusehen.**

KUNDENDIENST

Bevor Sie den Kundendienst rufen:

1. Erst prüfen, ob Sie die Störung selbst beheben können (siehe "Störung-was tun").
2. Schalten Sie das Gerät nochmals ein, um zu prüfen, ob die Störung immer noch vorliegt. Bei negativem Ergebnis das Gerät ausschalten und den Versuch nach einer Stunde wiederholen.
3. Bleibt das Ergebnis negativ, den Kundendienst benachrichtigen.
Geben Sie bitte folgende Daten an:
 - Art der Störung,
 - das Gerätemodell,
 - servicenummer (Ziffer hinter dem Wort "Service" auf dem Typenschild im Geräteinnern),
 - ihre vollständige Anschrift,
 - ihre Telefonnummer mit Vorwahl.



SERVICE 0000 000 00000



Hinweis:

Wird der Türanschlagwechsel vom Kundendienst durchgeführt, fällt dies nicht unter die Garantieleistung.

INSTALLATION

- Den Gefrierschrank nicht neben einer Wärmequelle aufstellen. Die Installation an warmen Orten, in der Nähe von Wärmequellen (Heizungen, Öfen) oder direktes Sonnenlicht erhöhen den Stromverbrauch und müssen daher vermieden werden.
- Falls dies nicht möglich ist, müssen folgende Mindestabstände eingehalten werden:
 - 30 cm von Kohle- oder Ölöfen;
 - 3 cm von Elektro- und/oder Gasherden.
- Das Gerät an einem trockenen und gut belüfteten Ort aufstellen.
- Innen reinigen (siehe "Abtauen und Reinigung des Gefrierschranks").
- Das mitgelieferte Zubehör einsetzen.
- Die Daten zur Spannung und Leistungsaufnahme können dem Typenschild im Geräteinnern entnommen werden.
- **Die Erdung des Geräts ist gesetzlich vorgeschrieben. Der Hersteller lehnt jede Verantwortung für eventuelle Schäden an Personen, Haustieren oder Sachen ab, die auf Nichtbeachtung der oben angegebenen Normen zurückzuführen sind.**
- Falls Stecker und Steckdose nicht desselben Typs sind, die Steckdose von einer Fachkraft auswechseln lassen.
- Keine Verlängerungskabel oder Mehrfachadapter verwenden.

Elektrischer Anschluß

- **Die elektrischen Anschlüsse müssen den örtlichen Vorschriften entsprechend ausgeführt werden.**

Elektrische Abschaltung

Die elektrische Abschaltung des Geräts muß durch Ziehen des Netzsteckers oder durch einen der Steckdose vorgeschalteten Zweipolschalter möglich sein.

INSTALLATION

Die Abstandsstücke anbringen
(Abb. 1, 2 oder 3, je nach Modell)

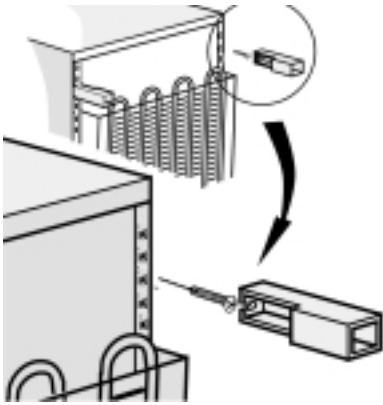


Abb.1



Abb.2

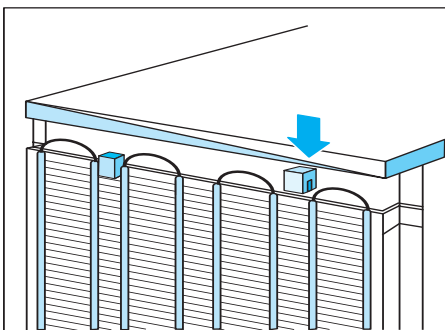


Abb.3