

# **GEBRAUCHSANWEISUNG**

**VOR DEM GEBRAUCH DES KÜHLSCHRANKS/  
GEFRIERSCHRANKS**

**INFORMATIONEN ZUM UMWELTSCHUTZ**

**ALLGEMEINE HINWEISE UND RATSCHLÄGE**

**INSTALLATION**

**BENUTZUNG DES KÜHLRAUMS**

**BENUTZUNG DES GEFRIERRAUMS**

**ABTAUEN DES GEFRIERTEILS**

**REINIGUNG UND PFLEGE**

**STÖRUNG-WAS TUN**

**KUNDENDIENST**

# VOR DEM GEBRAUCH DES KÜHLSCHRANKS/GEFRIERSCHRANKS

Bei dem von Ihnen erworbenen Gerät handelt es sich um eine Kühl-/Gefrierkombination, die ausschließlich zur Verwendung im Haushalt bestimmt ist.

Der **Gefrierraum** **✳️\*\*\*** ermöglicht das sachgerechte Einfrieren frischer und gekochter Lebensmittel, das Bereiten von Eiswürfeln sowie die Lagerung von Tiefkühlware und Gefriergut; **das Abtauen erfolgt manuell**. Der **Kühlschrankraum**, der mit **automatischer Abtaufunktion** ausgestattet ist, ermöglicht die Aufbewahrung von frischen Lebensmitteln und Getränken.

**Damit Sie den größtmöglichen Nutzen aus Ihrem Gerät ziehen können, lesen Sie bitte aufmerksam die Bedienungsanleitung durch, in der die Produktbeschreibung sowie nützliche Ratschläge für die Aufbewahrung der Lebensmittel enthalten sind.**

## INFORMATIONEN ZUM UMWELTSCHUTZ

### 1. Verpackung

Das Verpackungsmaterial ist zu 100% wieder verwertbar und durch ein Recyclingsymbol gekennzeichnet.

Für die Entsorgung die örtlichen Vorschriften beachten.

Das Verpackungsmaterial (Plastikbeutel, Styroporsteile, usw.) außerhalb der Reichweite von Kindern aufbewahren, da es eine mögliche Gefahrenquelle darstellt.

### 2. Gerät

Das Gerät wurde aus wiederverwertbaren Materialien hergestellt. Die Entsorgung muss gemäß den örtlichen Bestimmungen zur Abfallbeseitigung erfolgen.

Machen Sie das Gerät unbenutzbar und schneiden Sie das Anschlusskabel durch. Belasten Sie mit dem Gerät nicht die Umwelt, sondern entsorgen Sie es bei den speziellen Sammelstellen für die Wiedergewinnung der Kühlgase.

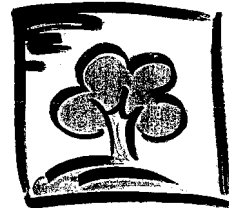
**Heben Sie diese Anleitung bitte als Nachschlagewerk gut auf.**

1. Überprüfen Sie nach dem Auspacken des Geräts das einwandfreie Schließen der Türen. Mögliche Transportschäden müssen dem Händler innerhalb von 24 Stunden nach Anlieferung gemeldet werden.
2. **Warten Sie vor der Inbetriebnahme des Gerätes mindestens zwei Stunden, damit der Kühlkreislauf seine volle Funktionstüchtigkeit erreichen kann.**
3. Die Installation und der elektrische Anschluss müssen von einer Fachkraft gemäß den Herstelleranweisungen und den gültigen örtlichen Bestimmungen ausgeführt werden.

### Information

Dieses Gerät ist FCKW-frei (der Kältekreislauf enthält R134a) oder FKW-frei (der Kältekreislauf enthält R600a - Isobutan).

Für detaillierte Angaben bitte Typenschild am Gerät beachten.



## ALLGEMEINE HINWEISE UND RATSCHLÄGE

- Den **Kühlraum** nur zur Lagerung frischer Lebensmittel und das **Gefrierfach** nur zur Lagerung von Tiefkühlware, zum Einfrieren frischer Lebensmittel und zum Herstellen von Eiswürfeln verwenden.
- Achten Sie darauf, dass die Belüftungsöffnungen des Gerätes nicht abgedeckt oder zugestellt werden.
- Keine Glasbehälter mit flüssigem Inhalt ins Gefrierfach stellen, da diese platzen können.
- Eiswürfel oder Wassereis nicht sofort nach Entnahme aus dem Gefrierfach essen, da sie Kälteverbrennungen hervorrufen können.
- Untersagen Sie Kindern das Spielen und Verstecken im Gerät, um Erstickungs- und Einschließgefahr zu vermeiden.
- Die in den Kälteakkus (falls vorhanden) enthaltene (ungiftige) Flüssigkeit nicht verschlucken.
- **Vor jeder Reinigungs- und Wartungsarbeit das Gerät ausschalten, den Netzstecker ziehen**

**oder die Stromversorgung unterbrechen.**

- Das Anschlusskabel darf nur durch eine Fachkraft ersetzt werden.
- Nach der Installation sicherstellen, dass das Gerät nicht auf dem Stromkabel steht.

### Konformitätserklärung

Dieses Gerät darf mit Lebensmitteln in Berührung kommen und entspricht dem Ital. Gesetzlerlass 108 vom 25.01.1992 (EWG-Richtlinie 89/109).



### Information

**Betrifft Geräte mit Isobutan (R600a)**

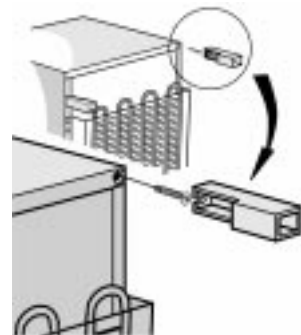
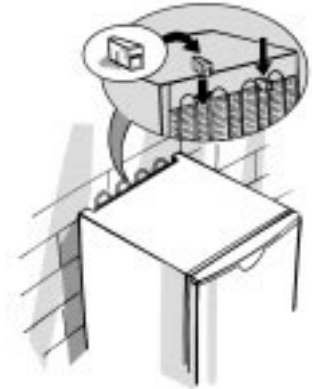
Isobutan ist ein natürliches Gas ohne umweltschädigende Auswirkungen, es ist jedoch leicht entflammbar. Die Leitungen des Kältekreislaufs müssen daher unbedingt auf ihre Unversehrtheit überprüft werden.

# INSTALLATION

- Das Gerät nicht neben einer Wärmequelle aufstellen.
- Stellen Sie das Gerät an einem trockenen und gut belüfteten Ort auf.
- Achten Sie darauf, dass das Gerät eben steht. Das Gerät bei Bedarf an den Vorderfüßen nivellieren.
- Lassen Sie einen Freiraum von mindestens 5 cm über dem Gerät.
- Einige Modelle verfügen über hervorstehende Seitenwände, die eine Aufstellung mit direktem Kontakt zur Hinterwand ermöglichen. Ansonsten müssen Sie die Distanzstücke (falls mitgeliefert) auf das Oberteil des Kondensators auf der Geräterückseite einsetzen. Bei den Modellen ohne hervorstehende Seitenwände muss ein Abstand zur Wand von mindestens 4,5 cm verbleiben.
- Reinigen Sie das Geräteinnere (siehe Kapitel "Reinigung und Pflege").
- Das mitgelieferte Zubehör einsetzen.
- Entfernen Sie die Transportsicherung des Kompressors (nur bei bestimmten Modellen).

## Elektrischer Anschluss

- Die elektrischen Anschlüsse müssen den örtlichen Vorschriften entsprechend ausgeführt werden.
- Prüfen, ob die auf dem Typenschild angegebene Spannung mit der in der Wohnung übereinstimmt.
- **Die Erdung des Geräts ist gesetzlich vorgeschrieben. Der Hersteller haftet nicht für eventuelle Schäden an Personen, Haustieren oder Sachen, die infolge Nichtbeachtung o. g. Vorschriften entstehen sollten.**
- Falls Stecker und Steckdose nicht vom selben Typ sind, die Steckdose von einer Fachkraft auswechseln lassen.
- Keine Verlängerungskabel, Mehrfachsteckdosen oder Adapter verwenden.



# BENUTZUNG DES KÜHLRAUMS

**Das Abtauen des Kühlschranks erfolgt vollautomatisch.**

## **Inbetriebnahme des Gerätes**

- Drehen Sie den Knebel auf die in der Gerätebeschreibung angegebene Position (Herstellerempfehlung).
- Bei Kompressorgeräten schaltet sich der Gefrierraum zusammen mit dem Kühlraum ein.
- Zum Abschalten des Kühlschranks den Knebel auf Aus oder 0 drehen.

## **Achtung:**

Nach dem Einschalten ungefähr 30 Minuten warten, bis die für einen normal gefüllten Kühlraum angemessene Aufbewahrungstemperatur erreicht wird

## **FUNKTION REINIGUNG**

Drehen Sie den Knebel auf Aus oder 0, bevor Sie den Kühlschrank leeren und säubern.

**Befolgen Sie bitte die beigelegten Anleitungen, um die Innentemperatur einzustellen.**

## **Zur Unterbrechung des Kühlraumbetriebs:**

- Knebel auf Aus oder 0 drehen.

## **Aufbewahrung von Lebensmitteln im Kühlraum**

Die Lebensmittel, wie auf der Abbildung gezeigt, einlagern.

- A Gekochte Speisen
- B Fisch, Fleisch
- C Obst und Gemüse
- D Flaschen
- E Butter
- F Milchprodukte, Käse

## **Anmerkung:**

- Der Abstand zwischen den Abstellflächen und der Innenrückwand gewährleistet eine freie Luftzirkulation.
- Die Lebensmittel so lagern, dass sie nicht mit der Rückwand des Kühlraums in Berührung kommen.
- Keine warmen Speisen einlagern.
- Flüssigkeiten in geschlossenen Behältern aufbewahren.

Die Aufbewahrung von Gemüse mit hohem Wassergehalt kann zur Bildung von Kondenswasser im unteren Fach führen: Der korrekte Gerätebetrieb wird dadurch nicht beeinträchtigt.



### ZUSATZABLAGE (je nach Modell)

Der Kühlschrank verfügt über eine Zusatzablage, die ideal zur Flaschenlagerung ist.

- Sie können sie in der auf den Abbildungen gezeigten Stellung herausziehen.
- Wird sie nicht mehr benötigt, einfach anheben und nach hinten schieben.
- Um die Ablage ganz zu entnehmen, die seitlichen Stopper (falls vorhanden), wie auf der Abbildung gezeigt, verschieben und die Ablage nach vorn herausziehen.
- Nach Wiedereinsetzen der Zusatzablage die seitlichen Stopper wieder in ihre ursprüngliche Stellung schieben.

### GLEITABLAGEN AUS GLAS (je nach Modell)

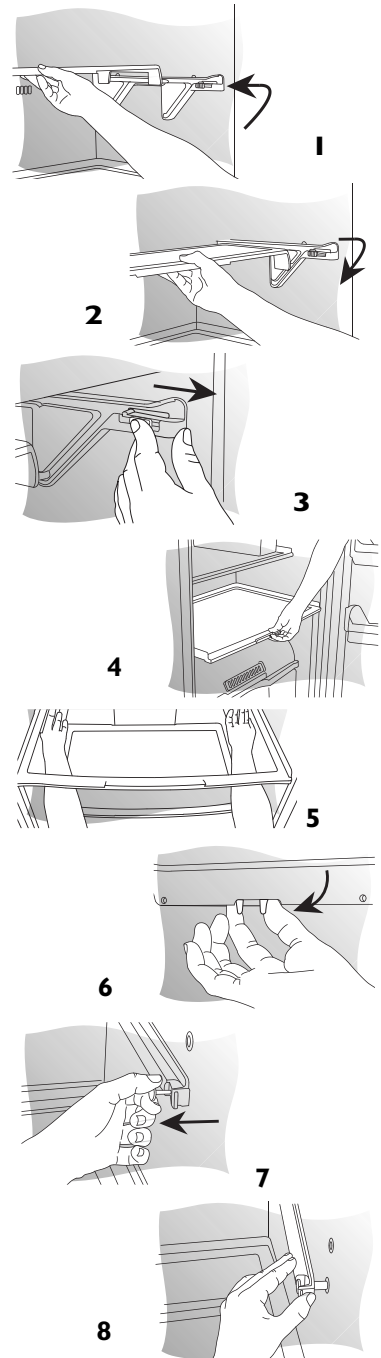
Der Kühlschrank ist mit Gleitablagen aus Glas ausgestattet, die das Erreichen der im hinteren Bereich der Ablagen oder auf den unteren Ablagen eingelagerten Lebensmittel erleichtern.

- Die Ablagen bestehen aus widerstandsfähigem Sicherheitsglas.
- Der umlaufende Rand der Ablage stoppt Flüssigkeiten und verhindert, dass diese in andere Bereiche laufen können.

### Versetzen der Ablagen:

Je nach Bedarf lassen sich die Kühlschrankablagen versetzen.

- Zur Entnahme die Ablage bis zum Anschlag ausziehen.
- Die Stopper, wie im Detail auf der Abbildung dargestellt, nach unten eingedrückt halten und die Ablage herausziehen, bis sie austrastet.  
Die Stopper können auch einzeln gedrückt werden.
- Die Zapfen nach außen drücken, um die Schienen zu entnehmen.
- Die Schienen, wie auf der Abbildung gezeigt, entnehmen und in der gewünschten Stellung anbringen.
- Achten Sie beim Einsetzen der Schienen auf die auf der Schiene eingravierte Ausrichtung "Λ" (nach oben).
- Danach die Ablage auf die Schienen setzen.



# BENUTZUNG DES GEFRIERRAUMS

- Der Gefrierraum schaltet sich, wie der Gerätebeschreibung zu entnehmen ist, gleichzeitig mit dem Kühlschrankraum ein.
- Drehen Sie den Knebel auf die gewünschte Position, wie in der Gerätebeschreibung angegeben.

Nach dem Einschalten des Gefrierteils sind ungefähr 3 Stunden erforderlich, bis die korrekte Aufbewahrungstemperatur für das Gefriergut erreicht wird.

**Befolgen Sie bitte die beigelegten Anleitungen, um die Innentemperatur einzustellen. Zum Unterbrechen des Gefrierbetriebes (und des Kühlraumbetriebs)**

Knebel auf Aus oder 0 drehen.

## Einfrieren von frischen Lebensmitteln

Im Gefrierteil **\* \*\* \*\*** können Sie frische Lebensmittel einfrieren. Die Menge frischer Lebensmittel, die innerhalb von 24 Stunden bei einer Umgebungstemperatur von +25° C eingefroren werden kann, ist dem Typenschild zu entnehmen.

Vorgehensweise:

- Einzufrierende frische Lebensmittel einwickeln und verschließen in: Aluminium- oder Klarsichtfolie, wasserundurchlässige Kunststoffbeutel, Polyäthylenbehälter, Tiefkühlbehälter.
- Lagern Sie die Lebensmittel ins obere Fach ein und lassen Sie um die Portionen ausreichend Platz für eine freie Luftzirkulation. Sie können den Gefriervorgang beschleunigen und mehr Platz im Gefrierteil schaffen, wenn Sie den oberen Schubkorb und das Schubfach für die Kühlakkus (falls vorhanden) herausnehmen. Die bereits gefrorenen Lebensmittel in die anderen Fächer und die einzufrierenden Lebensmittel direkt auf das Kühlgitter legen.

## Anmerkung:

- Bei Stromausfall wird die für die Haltbarkeit der Speisen erforderliche Temperatur im Gefrierraum etwa 12 Stunden lang aufrecht erhalten.
- Vermeiden Sie, die Tür des Gefrierraums während des Stromausfalls zu öffnen.

## Achtung

**Für die Aufbewahrung von eingefrorenen frischen Lebensmitteln halten Sie sich bitte an nebenstehende Tabelle.**

**Beim Einkaufen von Tiefkühlware sollten Sie auf Folgendes achten:**

- Die Verpackung darf nicht beschädigt sein, da sonst der Inhalt nicht mehr einwandfrei sein könnte. Wenn die Verpackung aufgebläht ist oder feuchte Flecken aufweist, ist das Produkt nicht optimal gelagert worden und der Inhalt könnte angetaut sein.
- Beim Einkaufen die Tiefkühlware als letzte in den Einkaufswagen legen und stets in einer Kühltasche transportieren.
- Die Tiefkühlware zu Hause sofort in den Gefrierraum legen.
- Angetaute Tiefkühlware nie wieder einfrieren, sondern innerhalb von 24 Stunden verwerten.
- Temperaturschwankungen vermeiden bzw. auf ein Minimum reduzieren.
- Das auf der Verpackung angegebene Verfalldatum beachten.
- Für die Konservierung von Tiefkühlware stets die Anweisungen auf der Verpackung befolgen.

## Bereiten von Eiswürfeln

- Füllen Sie die Eiswürfelschale zu 3/4 mit Wasser und stellen Sie diese auf die Schienen über dem oberen Schubfach. Die Eiswürfelbildung können Sie beschleunigen, indem Sie die Schale auf den Boden des ersten Schubfachs (siehe Abbildung) stellen.
- Falls die Schale auf dem Boden festfriert, dürfen Sie zum Lösen keine spitzen oder scharfen Utensilien verwenden.



## MONATE    LEBENSMITTELART

MONATE	LEBENSMITTELART
1-3	
4-7	
8-12	



# ABTAUEN DES GEFRIERTEILS

**Wir empfehlen, den Gefriereteil 1 oder 2 mal jährlich bzw. immer dann abzutauen, wenn sich an den Wänden eine Eisschicht von 3 mm gebildet hat. Das Abtauen sollte dann vorgenommen werden, wenn wenig Gefriergut eingelagert ist.**

- Die Tür öffnen, alle Lebensmittel entnehmen und sie eng aneinander in Papier einwickeln und an einem kühlen Ort oder in einer Kühltasche aufbewahren.
- Das Gerät vom Stromnetz abtrennen (auch der Kühlschrankraum schaltet sich ab).
- Die Eiswürfelschalen herausnehmen.
- Die Schubkörbe herausnehmen.
- Ziehen Sie den Ablaufkanal des Tauwassers aus dem unteren Teil des Gefrierraums heraus.
- Die Tür des Gefrierteils offen lassen. Stellen Sie ein flaches Gefäß unter den Ablaufkanal, um das Tauwasser aufzufangen.

**Anmerkung: Zum Lösen des Reifs keine spitzen oder scharfen Metallutensilien verwenden; den Kühlschrankraum nicht künstlich erwärmen. Durch die Nichtbeachtung dieser Anweisungen ggf. verursachte Schäden haben keinen Garantieanspruch.**

- Reinigen Sie den Innenraum mit einem Schwamm und einer Lösung aus lauwarmem Wasser und Neutralreiniger. Keine Scheuermittel verwenden.
- Spülen Sie nach und trocknen Sie sorgfältig ab.
- Das Gerät wieder an das Stromnetz anschließen.
- Den Tauwasserablaufkanal wieder einsetzen und die Körbe wieder einschieben.

**Hinweis:** Der Temperaturanstieg, dem das Gefriergut während des Abtauvorgangs ausgesetzt wird, kann dessen Haltbarkeitsdauer verringern.



# REINIGUNG UND PFLEGE

## Das Gerät vor jeder Reinigungs- und Wartungsarbeit spannungslos setzen.

- Während des Abtauvorgangs den Innenraum des Gefrierteils reinigen.
- Den Kühlraum regelmäßig mit einem Schwamm und einer Lösung aus lauwarmem Wasser und/oder Neutralreiniger reinigen. Nachspülen und mit einem weichen Tuch trocken reiben. Keine Scheuermittel verwenden.
- Das Gerät außen mit einem angefeuchteten weichen Tuch reinigen. Verwenden Sie weder Scheuerpaste noch -schwämmchen oder Fleckenentferner (z. B. Azeton, Trichloräthylen) oder Essig.
- Das Abtauen des Kühlschranks erfolgt vollautomatisch. Einige Modelle verfügen über eine Abflussöffnung. Reinigen Sie die Abflussöffnung regelmäßig mit dem mitgelieferten Werkzeug, um das ständige und ungehinderte Abfließen des Tauwassers zu ermöglichen.
- **Regelmäßig den Kondensator (Kühler) an der Geräterückseite und den Sockel mit dem Staubsauger oder einer Bürste säubern.**

## Längere Abwesenheit

1. Kühl- und Gefrierteil vollständig leeren.
2. Das Gerät spannungslos setzen.
3. Den Gefrierraum abtauen, reinigen und beide Teile sorgfältig abtrocknen.
4. Die Türen offen lassen, um unangenehme Geruchsbildung zu vermeiden.



# STÖRUNG-WAS TUN

## 1. Das Gerät funktioniert nicht.

- Liegt ein Stromausfall vor?
- Ist der Netzstecker richtig angeschlossen?
- Ist die Sicherung durchgebrannt?
- Ist das Stromkabel beschädigt?
- Stehen die Thermostatknöpfe auf AUS?

## 2. Die Temperatur in den Geräteräumen ist nicht kalt genug.

- Schließen die Türen korrekt?
- Ist das Gerät in der Nähe einer Wärmequelle aufgestellt?
- Sind die Thermostatknöpfe richtig eingestellt?
- Wird die Luftzirkulation durch die Lüftungsgitter behindert?
- Ist der Kondensator sauber?

## 3. Die Temperatur im Kühlraum ist zu kalt.

- Sind die Thermostatknöpfe richtig eingestellt?

## 4. Wasser steht auf dem Boden des Kühlraums.

- Ist der Tauwasserabfluss verstopft?
- Sind die Thermostatknöpfe richtig eingestellt?

## 5. Das Gerät läuft zu laut.

- Berührt das Gerät andere Möbel oder Gegenstände?
- Berühren sich die Leitungen an der Geräterückseite oder vibrieren sie?

## 6. Die Innenbeleuchtung funktioniert nicht.

Zuerst Punkt 1 prüfen, dann:

- Das Gerät von der Stromversorgung abschalten.
- Die Lampenabdeckung abnehmen und Lampe ersetzen.
- Die Lampe kontrollieren und gegebenenfalls ersetzen. Zulässige Stärke max. 15 W.

## 7. Die Innenbeleuchtung blinkt:

- Die Beleuchtung blinkt, wenn die Tür länger als 2 Minuten und weniger als 10 Minuten geöffnet bleibt.
- Abhilfe: prüfen Sie, dass die Tür korrekt geschlossen ist.

### Anmerkung:

- **Ist die Vorderkante des Kühlschranks warm, liegt keine Störung vor; das Gerät beugt auf diese Weise Kondensatbildung vor**
- **Gluckergeräusche und leichtes Zischen des Kältekreislaufes sind durchaus normal.**

# KUNDENDIENST

## Bevor Sie den Kundendienst rufen:

1. Prüfen Sie zuerst, ob Sie die Störung selbst beheben können (siehe "Störung-Was tun").
2. Schalten Sie das Gerät nochmals ein, um zu prüfen, ob die Störung immer noch vorliegt. Haben Sie keinen Erfolg, schalten Sie das Gerät aus und wiederholen Sie den Versuch nach einer Stunde.
3. Bleibt das Ergebnis negativ, benachrichtigen Sie den Kundendienst.

## Geben Sie bitte folgende Daten an:

- Art der Störung
- das Gerätemodell
- Servicenummer (Ziffer hinter dem Wort SERVICE auf dem Typenschild im Geräteinnern)
- Ihre vollständige Anschrift
- Ihre Telefonnummer mit Vorwahl.

**SERVICE** 0000 000 00000



### Anmerkung:

**Wird der Türanschlagwechsel vom Kundendienst durchgeführt, fällt dies nicht unter die Garantieleistung.**