

Spülmaschine

Benutzerhandbuch

DW60M9970**/DW60M9550**/DW60M9530**



SAMSUNG

Inhalt

Sicherheitsinformationen	4
Wichtige Informationen zu den Sicherheitshinweisen	4
Wichtige Symbole für Sicherheitshinweise	4
Hinweise zur WEEE-Kennzeichnung	5
Wichtige Hinweise zur Sicherheit	6
Anweisungen zur Bedienung der Spülmaschine	8
Hinweise zum Schutz Ihrer Kinder	10
Anweisungen zur Installation der Spülmaschine	11
Vor der ersten Verwendung	14
Die Spülmaschine auf einen Blick	14
Für die Spülmaschine ungeeignete Gegenstände	15
Wasserreflektor	15
Umgang mit den Körben	16
Hinweise zum Spülmittel	20
Salzbehälter	23
Empfindlichkeit des Touchpads	24
Bedienung	25
Bedienfeld	25
Programmübersicht	28
Mit wenigen einfachen Schritten zu Ergebnissen	29
Einstellung	30
Spezialfunktionen	33
Wartung und Pflege	37
Reinigung	37
Langzeitpflege	40
Fehlerbehebung	41
Prüfpunkte	41
Informationscodes	44

Programmübersicht	45
<hr/>	
Anhang	46
Transport/Umzug	46
Schutz vor Frost	46
Entsorgung der Spülmaschine und Umweltschutz	46
Technische Daten	47
Für Standardtest	48
14 Normgedecke	48
Technische Daten	49



Sicherheitsinformationen

Wir freuen uns, dass Sie sich für eine neue Spülmaschine von Samsung entschieden haben. Dieses Handbuch enthält wichtige Informationen bezüglich des Anschlusses, der Verwendung und der Pflege Ihres neuen Geräts. Nehmen Sie sich bitte etwas Zeit, um dieses Handbuch zu lesen, denn nur so können Sie die vielen Vorteile und Funktionen Ihrer Spülmaschine voll nutzen.

Wichtige Informationen zu den Sicherheitshinweisen

Bitte lesen Sie dieses Handbuch sorgfältig durch, damit sichergestellt ist, dass Sie die umfangreichen Produktmerkmale und Funktionen Ihres neuen Geräts sicher und effizient einsetzen können. Bewahren Sie das Handbuch an einem sicheren Platz in der Nähe des Geräts auf, damit Sie auch in Zukunft schnell darauf zurückgreifen können. Verwenden Sie das Gerät nur zu den in diesem Benutzerhandbuch beschriebenen Zwecken.

Die Warnungen und wichtigen Sicherheitshinweise dieses Handbuchs decken nicht alle denkbaren Umstände und Situationen ab. Lassen Sie den gesunden Menschenverstand, Vorsicht und die notwendige Sorgfalt nicht außer Acht, wenn Sie Ihre Spülmaschine installieren, warten und einsetzen.

Da die folgenden Hinweise zum Betrieb für verschiedene Modelle gelten, können die Eigenschaften Ihrer Spülmaschine sich leicht von den in diesem Handbuch beschriebenen unterscheiden, und es kann sein, dass nicht alle Warnhinweise zutreffen. Bei Fragen oder Problemen wenden Sie sich an Ihr nächstgelegenes Kundendienstzentrum, oder holen Sie sich Hilfe und Informationen online unter „www.samsung.com“.

Wichtige Symbole für Sicherheitshinweise

Bedeutung der Symbole und Zeichen in diesem Benutzerhandbuch:

WARNUNG

Gefährliche bzw. unsichere Praktiken, die zu **schweren Verletzungen, Tod und/oder Sachschäden** führen können.

VORSICHT

Gefährliche bzw. unsichere Praktiken, die zu **Verletzungen und/oder Sachschäden** führen können.

HINWEIS

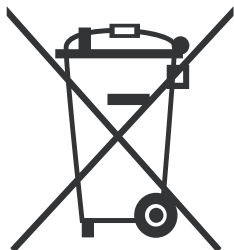
Dieses Symbol weist darauf hin, dass die Gefahr von Personen- oder Sachschäden besteht.

Die folgenden Warnhinweise sollen Sie und andere vor Verletzungen schützen. Befolgen Sie die Hinweise genau.

Bewahren Sie diese Anweisungen an einem sicheren Ort auf und stellen Sie sicher, dass neue Benutzer mit dem Inhalt vertraut sind. Geben Sie sie an zukünftige Besitzer weiter.



Hinweise zur WEEE-Kennzeichnung



Korrekte Entsorgung von Altgeräten (Elektroschrott)

(Gilt für Länder mit Abfalltrennsystemen)

Die Kennzeichnung auf dem Produkt, Zubehörteilen bzw. auf der dazugehörigen Dokumentation gibt an, dass das Produkt und Zubehörteile (z. B. Ladegerät, Kopfhörer, USB-Kabel) nach ihrer Lebensdauer nicht zusammen mit dem normalen Haushaltsmüll entsorgt werden dürfen. Entsorgen Sie dieses Gerät und Zubehörteile bitte getrennt von anderen Abfällen, um der Umwelt bzw. der menschlichen Gesundheit nicht durch unkontrollierte Müllbeseitigung zu schaden. Helfen Sie mit, das Altgerät und Zubehörteile fachgerecht zu entsorgen, um die nachhaltige Wiederverwertung von stofflichen Ressourcen zu fördern.

Private Nutzer wenden sich an den Händler, bei dem das Produkt gekauft wurde, oder kontaktieren die zuständigen Behörden, um in Erfahrung zu bringen, wo Sie das Altgerät bzw. Zubehörteile für eine umweltfreundliche Entsorgung abgeben können.

Gewerbliche Nutzer wenden sich an ihren Lieferanten und gehen nach den Bedingungen des Verkaufsvertrags vor. Dieses Produkt und elektronische Zubehörteile dürfen nicht zusammen mit anderem Gewerbemüll entsorgt werden.

Weitere Informationen zum Engagement von Samsung für die Umwelt und zu produktspezifischen Auflagen wie z. B. REACH finden Sie unter: samsung.com/uk/aboutsamsung/samsungelectronics/corporatecitizenship/data_corner.html



Sicherheitsinformationen

Wichtige Hinweise zur Sicherheit

Beachten Sie bei Verwendung des Geräts die folgenden grundlegenden Sicherheitshinweise, um die Gefahr von Bränden, Stromschlägen oder Verletzungen zu verringern:

1. Dieses Gerät ist nicht zur Verwendung durch Personen (einschließlich Kindern) mit verringerten körperlichen, sensorischen oder mentalen Fähigkeiten oder einem Mangel an Erfahrung und Wissen bestimmt, sofern sie nicht von einer für ihre Sicherheit verantwortliche Person im Umgang mit dem Gerät unterwiesen wurden und von dieser beaufsichtigt werden.
2. **Bei Verwendung in Europa:** Dieses Gerät darf von Kindern ab 8 Jahren und Personen mit verminderten körperlichen, sensorischen oder geistigen Fähigkeiten oder einem Mangel an Erfahrung und Wissen nur bedient werden, wenn sie unter Aufsicht stehen oder eine Unterweisung zum sicheren Umgang mit dem Gerät erhalten haben und die damit verbundenen Gefahren verstehen. Kinder dürfen nicht mit dem Gerät spielen. Kinder dürfen bei Reinigung und Wartung nur dann helfen, wenn sie dabei beaufsichtigt werden.
3. Kinder müssen beaufsichtigt werden, um zu verhindern, dass sie mit dem Gerät spielen.
4. Falls das Netzkabel beschädigt ist, muss es vom Hersteller oder vom Kundendienst bzw. von einer entsprechend qualifizierten Fachkraft ausgetauscht werden, um Gefährdungen auszuschließen.
5. Es sind die neuen mit dem Gerät gelieferten Schlauchsets zu verwenden und die alten dürfen nicht wiederverwendet werden.
6. Wenn das Gerät am Boden Belüftungsöffnungen besitzt, müssen Sie darauf achten, dass diese nicht durch einen Teppich verdeckt werden.



-
- 7. Bei Verwendung in Europa:** Kinder unter 3 Jahren müssen von dem Gerät ferngehalten werden, es sei denn, sie werden ununterbrochen beaufsichtigt.
- 8. VORSICHT:** Um die Gefahr eines unbeabsichtigten Zurücksetzens der thermischen Abschaltung zu verhindern, darf das Gerät nicht mit einem externen Schalter, wie z. B. einem Timer, ausgestattet oder an einen Schaltkreis angeschlossen werden, der von den Versorgungsunternehmen regelmäßig ein- bzw. ausgeschaltet wird.
- 9. WARNUNG:** Messer und andere Utensilien mit scharfen Spitzen müssen entweder flach liegend eingeräumt oder so in den Besteckkorb gestellt werden, dass ihre Spitze nach unten weist.

Dieses Gerät ist zur Verwendung im Haushalt und ähnlichen Umgebungen bestimmt, wie z. B.:

- in Küchen oder Kantinen in Geschäften, Büros und anderen Arbeitsumgebungen;
- auf Bauernhöfen;
- in Gasthäusern, Hotels, Herbergen und anderen Wohnumgebungen;
- in Frühstückspensionen und ähnlichen Umgebungen.

Sicherheitsinformationen

Anweisungen zur Bedienung der Spülmaschine

Diese Spülmaschine ist nicht für den Einsatz im gewerblichen Umfeld geeignet. Sie ist für den Einsatz in Privathaushalten und in ähnlichen Arbeits- und Wohnumgebungen bestimmt:

- Geschäfte
 - Büros und Ausstellungsräume
- und von Bewohnern in Einrichtungen wie:
- Jugendherbergen und Pensionen.

Sie darf in Übereinstimmung mit den Anweisungen in diesem Benutzerhandbuch ausschließlich als Haushaltsgerät für die Reinigung von haushaltsüblichem Geschirr und Besteck verwendet werden. Jede andere Verwendung wird vom Hersteller nicht unterstützt und kann potenziell gefährlich sein.

Der Hersteller haftet für keinerlei Schäden, die durch unsachgemäße oder falsche Nutzung bzw. Bedienung des Geräts entstehen.

Verwenden Sie keine Lösungsmittel im Gerät. Es besteht Explosionsgefahr.

Spülmittel dürfen weder eingeatmet noch verschluckt werden. Spülmittel enthalten reizende oder ätzende Inhaltsstoffe, die beim Verschlucken oder Einatmen ein Brennen in der Nase, im Mund und im Rachen verursachen und die Atmung behindern können. Konsultieren Sie sofort einen Arzt, wenn Reinigungsmittel verschluckt oder inhaliert wurde.

Lassen Sie die Gerätetür nicht unnötig offen stehen, denn Sie könnten darüber stolpern.

Setzen und lehnen Sie sich nicht auf die geöffnete Gerätetür. Dies könnte dazu führen, dass die Spülmaschine umkippt und Verletzungen und Schäden am Gerät auftreten.

Verwenden Sie nur Spülmittel und Klarspüler für Haushaltsspülmaschinen. Verwenden Sie kein Flüssigspülmittel.

Verwenden Sie kein stark säurehaltiges Spülmittel.

Füllen Sie den Klarspülerbehälter nicht mit Pulver- oder Flüssigspülmittel. Dadurch würde der Behälter schwer beschädigt.

Das versehentliche Befüllen des Salzbehälters mit Pulver- oder Flüssigspülmittel führt zu Schäden an der Wasserenthärtungsanlage. Vergewissern Sie sich daher vor Befüllen des Salzbehälters, dass Sie wirklich die Packung mit Spülmaschinensalz in der Hand halten.

Verwenden Sie für die Regenerierung nur grobkörniges Spezi­alsalz für Spülmaschinen, da andere Salze unlösliche Zusätze enthalten können, die die Funktion der Wasserenthärtungsanlage beeinträchtigen.

In einem Gerät mit Besteckkorb (je nach Modell) wird Besteck besser gereinigt und getrocknet, wenn es im Korb mit den Griffen nach unten einsortiert wird. Um jedoch das Risiko von Verletzungen auszuschließen, ordnen Sie Messer und Gabeln usw. mit dem Griff nach oben an.

Kunststoffteile, die beim Spülen in heißem Wasser möglicherweise beschädigt werden (z. B. Einweg-Kunststoffbehälter oder Besteck und Geschirr aus Kunststoff) dürfen nicht in der Spülmaschine gereinigt werden. Der Kunststoff könnte aufgrund der hohen Temperaturen in der Spülmaschine schmelzen und seine Form verlieren.

Stellen Sie bei Modellen mit **Startzeitvorwahl** sicher, dass das Spülmittelfach trocken ist, ehe Sie Spülmittel hineingeben. Wischen Sie es nötigenfalls trocken. In einem feuchten Spülmittelfach verklumpt das Spülmittel und kann dann nicht mehr vollständig aufgelöst werden.

Messer und andere Utensilien mit scharfen Spitzen müssen entweder flach liegend eingeräumt oder so in den Besteckkorb gestellt werden, dass ihre Spitze nach unten weist.



Sicherheitsinformationen

Hinweise zum Schutz Ihrer Kinder

Dieses Gerät ist kein Spielzeug! Um jegliches Risiko von Verletzungen auszuschließen, halten Sie Kinder fern und gestatten Sie ihnen nicht, in oder an der Spülmaschine zu spielen oder die Bedienelemente zu verwenden. Sie können die damit möglicherweise verbundenen Gefahren nicht verstehen. Beaufsichtigen Sie Kinder, wenn Sie in der Küche arbeiten. Es besteht die Gefahr, dass spielende Kinder sich in der Spülmaschine einschließen.

Dieses Gerät darf von Kindern ab 8 Jahren und Personen mit verminderten körperlichen, sensorischen oder geistigen Fähigkeiten oder einem Mangel an Erfahrung und Wissen nur bedient werden, wenn sie unter Aufsicht stehen oder eine Unterweisung zum sicheren Umgang mit dem Gerät erhalten haben und die damit verbundenen Gefahren verstehen. Kinder dürfen nicht mit dem Gerät spielen. Kinder dürfen bei Reinigung und Wartung nur dann helfen, wenn sie dabei beaufsichtigt werden.

Ältere Kinder dürfen die Spülmaschine nur verwenden, wenn ihnen die Funktionsweise umfassend erklärt wurde und sie in der Lage sind, das Gerät sicher zu bedienen und die mit einer missbräuchlichen Verwendung verbundenen Gefahren zu erkennen.

HALTEN SIE KINDER FERN VON SPÜLMITTELN!

Spülmittel enthalten reizende oder ätzende Inhaltsstoffe, die beim Verschlucken oder Einatmen ein Brennen im Mund, in der Nase und im Rachen verursachen und die Atmung beeinträchtigen können.

Halten Sie Kinder von der Spülmaschine fern, wenn die Gerätetür geöffnet ist. Es könnten sich noch Spülmittelreste im Gerät befinden.

Suchen Sie sofort den Arzt auf, wenn Ihr Kind Spülmittel verschluckt oder eingeatmet hat.



Anweisungen zur Installation der Spülmaschine

Überprüfen Sie das Gerät vor dem Aufstellen auf äußerlich sichtbare Schäden. Unter keinen Umständen sollten Sie ein beschädigtes Gerät verwenden. Ein beschädigtes Gerät kann gefährlich sein.

Die Spülmaschine darf nur über eine geeignete fest installierte Steckdose an die Stromversorgung angeschlossen werden. Nachdem die Spülmaschine installiert wurde, muss die Steckdose weiterhin leicht zugänglich sein, damit das Gerät jederzeit einfach von der Stromversorgung getrennt werden kann. (Einzelheiten hierzu finden Sie im Abschnitt „**Die Spülmaschine auf einen Blick**“ auf Seite 14.)

Hinter der Spülmaschine dürfen sich keine Steckdosen befinden. Es besteht Überhitzungs- und Brandgefahr, wenn die Spülmaschine gegen einen Stecker gedrückt wird.

Die Spülmaschine darf nicht unter einem Kochfeld eingebaut werden. Die von Kochfeldern manchmal erzeugten hohen Strahlungstemperaturen könnten die Spülmaschine beschädigen. Aus dem gleichen Grund darf die Spülmaschine nicht in der Nähe von Feuerstellen oder anderen Geräten aufgestellt werden, die Wärme abgeben (wie z. B. Heizungen usw.).

Schließen Sie die Spülmaschine erst dann an das Stromnetz an, nachdem sie vollständig installiert wurde und alle Einstellungen an den Federn der Gerätetüren durchgeführt wurden.

Prüfen Sie vor dem Anschließen des Geräts, ob die Anschlussdaten auf dem Typenschild (Spannung und Anschlussleistung) mit denen des verwendeten Stromnetzes übereinstimmen. Wenn Sie Zweifel haben, wenden Sie sich an einen qualifizierten Elektriker.

Die elektrische Sicherheit dieses Gerätes ist nur gewährleistet, wenn es unterbrechungsfrei an eine wirksame Erdung angeschlossen ist. Es ist sehr wichtig, dass diese grundlegende Sicherheitsanforderung erfüllt und regelmäßig überprüft wird. Wenn Sie hinsichtlich der elektrischen Anlage im Haus unsicher sind, lassen Sie sie von einem qualifizierten Elektriker überprüfen.

Der Hersteller haftet nicht für die Folgen einer unzureichenden Erdung (z. B. Stromschlag).



Sicherheitsinformationen

Schließen Sie das Gerät nicht über eine Mehrfachsteckdosenleiste oder ein Verlängerungskabel an das Stromnetz an. Mit solchen Vorrichtungen kann die gewünschte Sicherheit des Gerätes (z. B. wegen der Gefahr von Überhitzung) nicht garantiert werden.

Dieses Gerät darf nur dann in mobilen Einrichtungen wie Schiffen installiert werden, nachdem von einem ausreichend qualifizierten Techniker eine Risikobeurteilung der Einrichtung durchgeführt wurde.

Das Kunststoffgehäuse des Wasseranschlusses enthält ein elektrisches Bauteil. Das Gehäuse darf nicht in Wasser getaucht werden.

Der AquaStopp-Schlauch enthält elektrische Leitungen. Schneiden Sie deshalb niemals den Zulaufschlauch ab, auch wenn er zu lang ist.

Installations-, Wartungs- und Reparaturarbeiten dürfen nur unter strikter Einhaltung der geltenden nationalen und lokalen Sicherheitsvorschriften und durch eine fachlich qualifizierte und kompetente Person durchgeführt werden. Reparaturen und andere Arbeiten von unqualifizierten Personen können gefährlich sein. Der Hersteller haftet nicht für unbefugte Arbeiten.

Das integrierte Leckschutzsystem bietet Schutz vor Wasserschäden, solange folgende Voraussetzungen erfüllt sind:

- Die Spülmaschine ist korrekt installiert und an die Wasserleitungen angeschlossen.
- Die Spülmaschine ist ordnungsgemäß gewartet und Teile werden ersetzt, sobald es ersichtlich wird, dass dies notwendig ist.
- Das Absperrventil wurde geschlossen, wenn das Gerät über einen längeren Zeitraum (z. B. während der Urlaubszeit) nicht verwendet wurde.
- Das Leckschutzsystem funktioniert sogar dann, wenn das Gerät ausgeschaltet ist. Allerdings muss das Gerät dafür an die Stromversorgung angeschlossen sein.

Ein beschädigtes Gerät birgt Gefahren. Wenn die Spülmaschine beschädigt wird, trennen Sie sie vom Netz und rufen Sie Ihren Händler oder den Kundendienst an.

Unsachgemäße Reparaturen können zu unvorhergesehenen Gefahren für den Benutzer führen, für die der Hersteller keine Haftung übernehmen kann. Reparaturen dürfen nur von einem dafür zugelassenen Servicetechniker durchgeführt werden.

Defekte Bauteile dürfen nur gegen Originalersatzteile ausgetauscht werden. Nur durch den Einbau von Originalteilen kann die Sicherheit des Gerätes gewährleistet werden.



Trennen Sie die Spülmaschine bei Wartungsarbeiten immer vom Netz, indem Sie die Steckdose über die Sicherung abschalten oder den Stecker abziehen.

Wenn das Anschlusskabel beschädigt ist, muss es durch ein beim Hersteller erhältlicheres Spezialkabel ersetzt werden. Aus Sicherheitsgründen darf das Kabel nur durch den Kundendienst oder einen zugelassenen Servicetechniker eingebaut werden.

In Ländern mit Gegenden, in denen es zu einem Befall mit Kakerlaken oder anderem Ungeziefer kommen kann, ist insbesondere darauf zu achten, dass sich das Gerät und seine Umgebung jederzeit in einem sauberen Zustand befinden. Schäden, die durch Kakerlaken oder anderes Ungeziefer verursacht werden, sind durch die Garantie nicht abgedeckt.

Im Falle einer Störung oder zum Zwecke der Reinigung muss das Gerät komplett vom Stromnetz getrennt werden, indem:

- der Stecker abgezogen wird, oder
- es am Netz abgeschaltet wird, oder
- die Hauptsicherung getrennt wird, oder
- die Schraubsicherung entfernt wird (in Ländern, in denen dies zutrifft).

Änderungen am Gerät dürfen nur mit vorheriger Genehmigung durch den Hersteller durchgeführt werden.

Öffnen Sie niemals das Gehäuse des Geräts. Manipulationen an den elektrischen Verbindungen und Komponenten oder an mechanischen Teilen sind sehr gefährlich und können Betriebsstörungen oder Stromschläge verursachen.

Während der Garantiezeit des Geräts dürfen Reparaturen nur von einem durch den Hersteller zugelassenen Servicetechniker durchgeführt werden. Anderenfalls erlischt die Garantie.

Stellen Sie bei der Installation des Geräts sicher, dass oberhalb, zu beiden Seiten und auf der Rückseite des Geräts ausreichend Freiraum für die ordnungsgemäße Belüftung bleibt. Wenn zwischen dem Gerät und dem Waschbecken nicht genügend Platz frei ist, wird möglicherweise das Waschbecken beschädigt oder Schimmel entstehen.

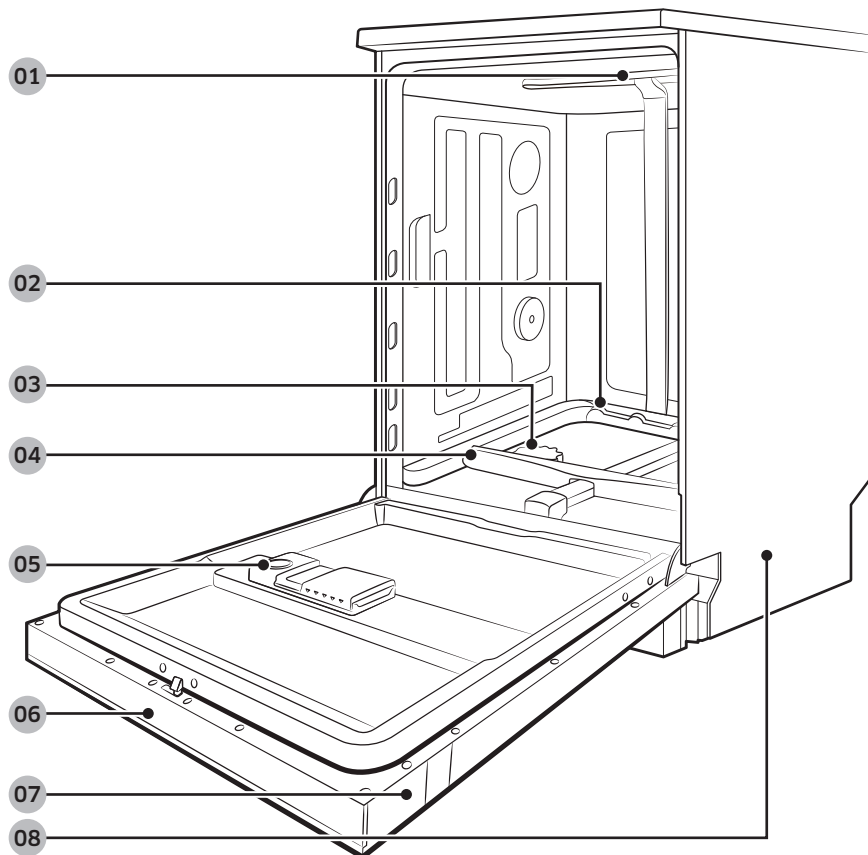
Stellen Sie sicher, dass die Einstellung für die Wasserhärte Ihrer Spülmaschine den Werten in Ihrer Region entspricht. (Einzelheiten hierzu finden Sie im Abschnitt „Wasserenthärter“ auf Seite 31.)

Vor der ersten Verwendung

Befolgen Sie gewissenhaft die nachstehenden Hinweise, um die ordnungsgemäße Aufstellung und Installation Ihrer Spülmaschine zu gewährleisten und Unfälle oder Verletzungen beim Spülen zu vermeiden.

Vor der ersten Verwendung

Die Spülmaschine auf einen Blick



01 Oberer Sprüharm

02 Unterer Sprüharm

03 Salzbehälter

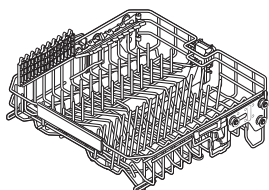
04 Wasserreflektor

05 Spülmittelfach

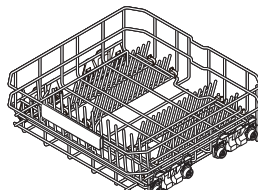
06 Bedienfeld

07 Gerätetür

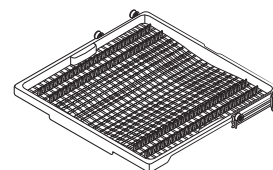
08 Gehäuse



Oberkorb



Unterkorb



Besteckkorb

VORSICHT

- Spülen Sie keine Gegenstände, die mit Asche, Sand, Wachs, Schmierfett oder Farbe verschmutzt sind. Solche Stoffe beschädigen die Spülmaschine. Asche wird nicht aufgelöst und verteilt sich im Inneren der Spülmaschine.
- Entfernen Sie Speisereste wie Knochen, Obstsaamen usw. sowie Abfälle wie Zahnstocher, Servietten usw. von Ihrem Geschirr. Speisereste und Abfälle können Geräusche und Störungen der Spülmaschine verursachen und Ihr Geschirr sowie die Spülmaschine beschädigen.

Für die Spülmaschine ungeeignete Gegenstände

WARNUNG

Spülen Sie nur Gläser, Porzellan, Besteck usw., die der Hersteller als spülmaschinenfest deklariert hat. Spülen Sie keine Aluminiumgegenstände (z. B. Fettfilter). Die Spülmaschine kann Aluminium beschädigen und in Extremfällen zu einer heftigen chemischen Reaktion führen.

Spülen Sie die folgenden Gegenstände nicht in der Spülmaschine.

- Gegenstände aus Kupfer, Messing, Zinn, Elfenbein und Aluminium oder Gegenstände, die mit Klebstoff verunreinigt sind
- Nicht hitzebeständige Kunststoffe
- Kunsthandwerk, Antiquitäten, wertvolle Vasen und Dekorglas
- Keramik oder glasierte Keramik
- Geschirr und Besteck aus Holz oder Gegenstände mit Holzelementen
- Empfindliches Glas oder Bleikristall. Nach häufigem Spülen kann Glas stumpf anlaufen.

HINWEIS

Silber, das in Kontakt mit schwefelhaltigen Lebensmitteln gekommen ist, kann sich verfärben. Schwefelhaltig sind Eigelb, Zwiebeln, Mayonnaise, Senf, Fisch, Salzlake für Fisch und Marinaden.

Wasserreflektor

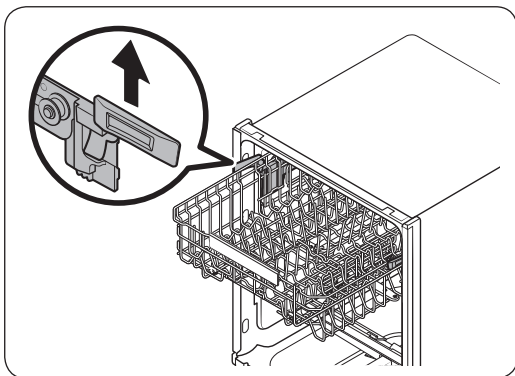
Der Wasserreflektor erkennt in der Spülmaschine automatisch Hindernisse, die das Reflektorsignal unterbrechen. Wenn ein Hindernis erkannt wird, blinkt in der Anzeige die „0“ und die Spülmaschine erzeugt einige Minuten lang ein Tonsignal. Entfernen Sie in diesem Fall das Hindernis.

Vor der ersten Verwendung

Umgang mit den Körben

Höhenverstellung

Sie können die Höhe des Oberkorbs bei Bedarf anpassen, damit im Unterkorb größere Gegenstände untergebracht werden können. Je nach Höhe des Oberkorbs kann der Unterkorb Gedecke bis zu einem Durchmesser von 31 cm und der Oberkorb Gedecke mit einem Durchmesser von maximal 19 cm aufnehmen.



So stellen Sie den Oberkorb weiter nach oben.

Ziehen Sie den Oberkorb nach oben. Der verstellbare Hebel verriegelt, und der Oberkorb rastet in der höheren Position ein.

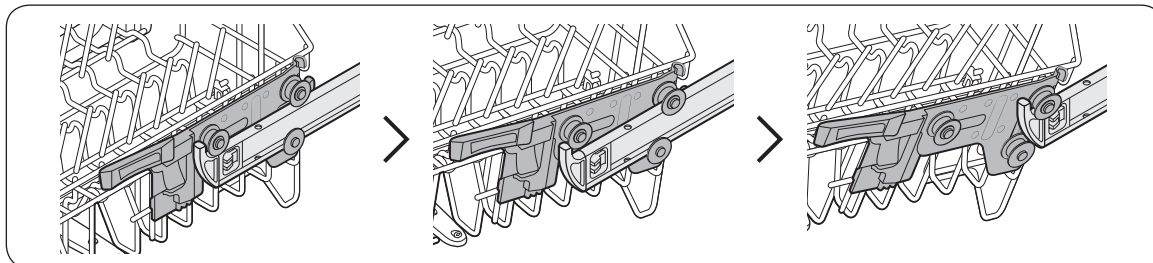
So stellen Sie den Oberkorb weiter nach unten.

Greifen Sie die verstellbaren Griffe auf der linken und rechten Seite des Oberkorbs und drücken Sie sie dann gleichmäßig nach unten.

⚠ VORSICHT

- Wir empfehlen, die Höhe des Oberkorbs anzupassen, bevor Sie Geschirr einräumen. Wenn Sie den Korb einstellen, nachdem Sie das Geschirr hineingestellt haben, beschädigen Sie möglicherweise das Geschirr.
- Achten Sie darauf, beim Einstellen beide Griffe zu fassen, denn andernfalls schließt die Tür der Spülmaschine möglicherweise nicht mehr richtig.

So nehmen Sie den Oberkorb heraus



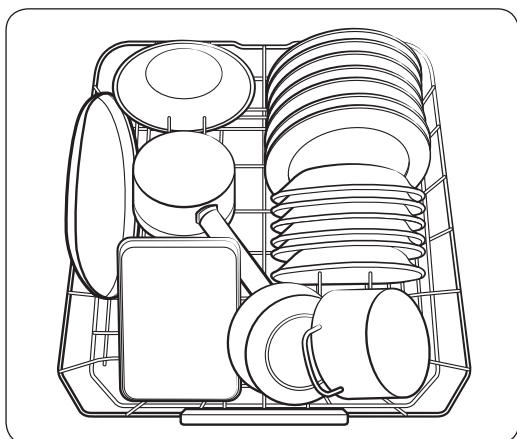
Um den Oberkorb zu entfernen, ziehen Sie den Oberkorb ganz heraus und heben Sie sie dann nach oben heraus. Die einzelnen Schritte werden in den Abbildungen oben dargestellt.

⚠ VORSICHT

- Starten Sie die Spülmaschine nicht ohne den Oberkorb. Andernfalls treten Geräusche auf und die Spülmaschine funktioniert richtig nicht.
- Wenn Sie den Oberkorb herausgenommen haben, müssen Sie ihn wieder richtig die Spülmaschine einsetzen, damit sie normal funktioniert.

Einräumen der Spülmaschine

Unterkorb

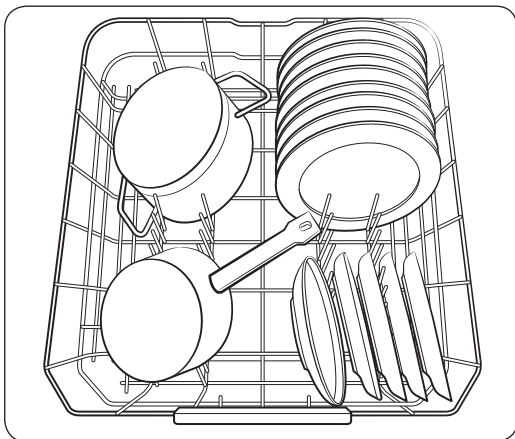


In den Unterkorb können Sie Geschirr (Töpfe, Pfannen usw.) mit einem Durchmesser von bis zu 31 cm einräumen. Der Unterkorb ist speziell für Servierteller, Suppenteller, Teller, Töpfe, Deckel und Auflaufformen bestimmt.

Räumen Sie Teller in die Tellerhalter-Reihen des Korbs, sodass die Oberseite der Teller jeweils auf die Unterseite des nächsten weist. Räumen Sie große Gegenstände wie Töpfe und Pfannen so in die Spülmaschine, dass ihre Öffnung nach unten zeigt. Wir empfehlen, Tassen, Gläser und kleine Teller in den oberen Korb einzuräumen.

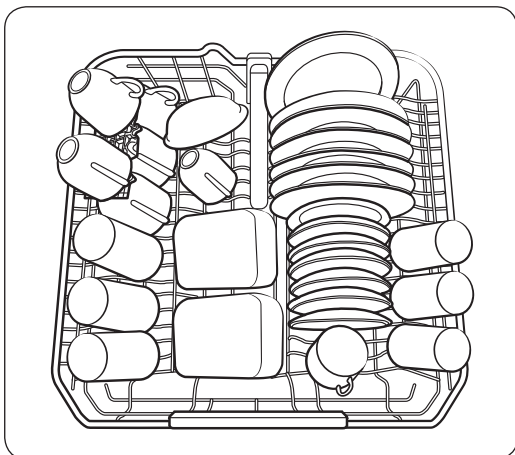
Vor der ersten Verwendung

Intensivzonen



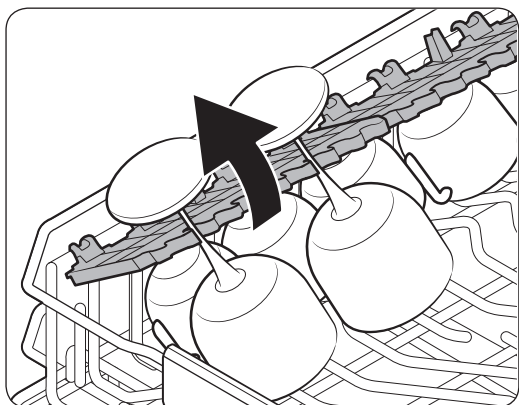
Für eine wirkungsvollere Reinigung stellen Sie große Gegenstände links in den Unterkorb. Dort befinden sich die Intensivzonen. In den Intensivzonen wird das Wasser mit höherem Druck auf das Geschirr gespritzt. Vergewissern Sie sich, dass Topfgriffe oder andere Gegenstände nicht den Wasserreflektor oder die Drehung der Sprüharme behindern.

Oberkorb



Der Oberkorb ist für kleine Teller, Tassen, Becher, Gläser und Kunststoffteile gedacht. Vergewissern Sie sich, dass das eingeräumte Geschirr nicht die Drehung des Sprüharms unter dem Oberkorb behindert. (Kontrollieren Sie dies, indem Sie den Sprüharm mit der Hand drehen.) Ziehen Sie den Oberkorb zum Beladen so weit heraus, dass Sie beim Einräumen von Geschirr nicht gegen die Arbeitsplatte darüber stoßen.

Verwenden des Glasfachs

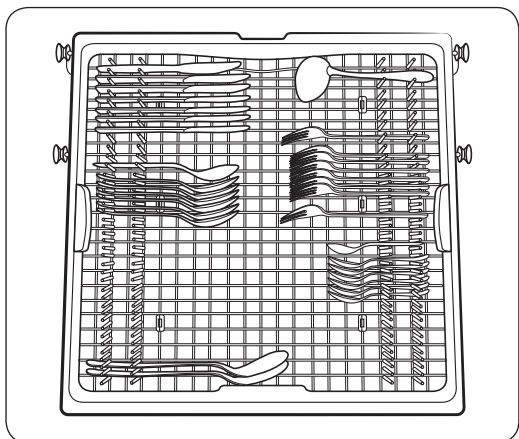


Die Glashalter sind besonders geeignet für Weingläser. Stellen Sie Weingläser einfach über die Zapfen der Glashalter. Klappen Sie den Glashalter wieder ein, wenn er nicht benutzt wird.

⚠ VORSICHT

Verstellen Sie die Höhe des Oberkorbs nicht, solange die Glashalter nach oben geklappt sind. Dadurch wird es unmöglich, den Oberkorb auszurichten.

Besteckkorb



Ordnen Sie das Besteck nach Ihren Wünschen

- Der Besteckkorb ist am besten geeignet für Besteck, Kochutensilien und Vorlegebesteck. Verwenden Sie den Besteckkorb, um Besteck und Kochutensilien einzuräumen.
- Um beste Ergebnisse zu erzielen, räumen Sie stark verschmutzte Teile in den Standard-Besteckkorb.

📄 HINWEIS

Das Besteckfach kann vollständig herausgenommen werden, wenn im Oberkorb Platz für größere Gegenstände benötigt wird.



Vor der ersten Verwendung

Hinweise zum Spülmittel

Sie müssen für alle Programme Spülmittel in den Spülmittelbehälter füllen. Um eine optimale Spüleistung zu gewährleisten, bestimmen Sie die Spülmittelmenge entsprechend dem gewählten Programm.

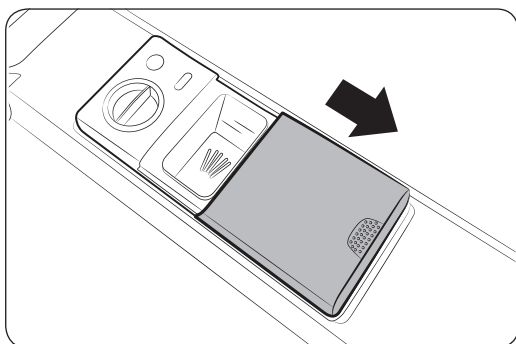
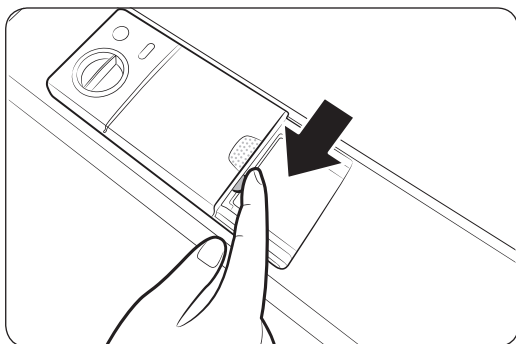
⚠️ **WARNUNG**

- Sie dürfen das Spülmittel niemals verschlucken. Vermeiden Sie es, die Spülmitteldämpfe einzusatmen. Geschirrspülmittel enthält Reizstoffe und ätzende Chemikalien, die Atemwegserkrankungen auslösen können. Suchen Sie unverzüglich einen Arzt auf, wenn Geschirrspülmittel dennoch verschluckt oder eingeatmet wurde.
- Bewahren Sie das Spülmittel außerhalb der Reichweite von Kindern auf.

⚠️ **VORSICHT**

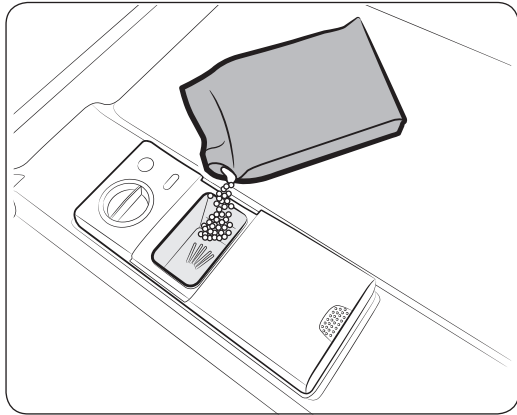
Verwenden Sie nur Spülmaschinenmittel. Normale Spülmittel produzieren zu viel Schaum. Dies kann die Leistungsfähigkeit der Spülmaschine beeinträchtigen oder eine Fehlfunktion verursachen.

So füllen Sie das Spülmittelfach



1. Drücken Sie zum Entriegeln vorsichtig auf die Klappe des Spenders und schieben Sie sie dann auf. Beachten Sie, dass sich die Klappe des Spenders am Ende jedes Programms öffnet.



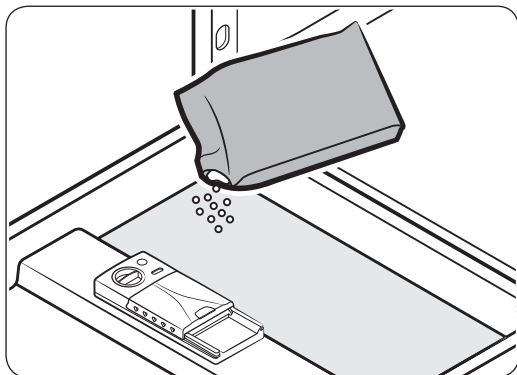
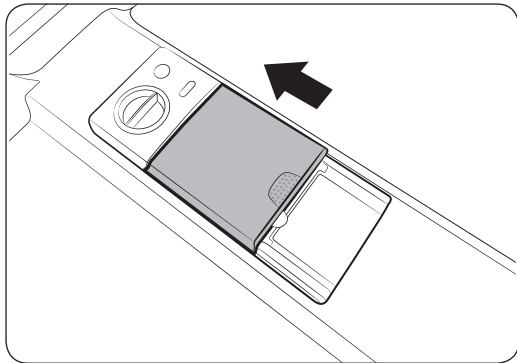


2. Geben Sie die empfohlene Spülmittelmenge direkt in das Spülmittelfach.
3. Drücken Sie die Klappe zum Verschließen so nach unten, dass sie hörbar einrastet.

 **HINWEIS**

Diese Spülmaschine besitzt kein separates Fach für Spülmaschinentabs.

Tab's können direkt ins Spülmittelfach gegeben werden.



4. Für beste Ergebnisse geben Sie eine kleine Menge (ca. 8 g) des Spülmittels auf die Tür. Dieses zusätzliche Spülmittel tritt beim Vorspülen in Aktion.

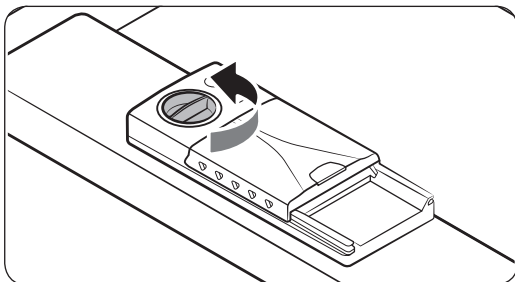
Vor der ersten Verwendung

Klarspüler

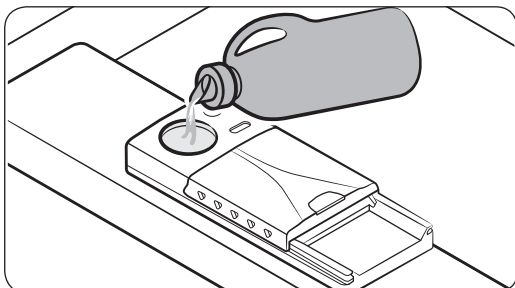
Klarspüler verbessert die Trocknungsleistung der Spülmaschine. Füllen Sie Klarspüler nach, wenn die Nachfüllanzeige für den Klarspüler auf dem Bedienfeld aufleuchtet. Verwenden Sie nur flüssige Klarspüler. Pulver als Klarspüler verstopft die Öffnung des Fachs und verursacht Fehlfunktionen der Spülmaschine.

⚠ VORSICHT

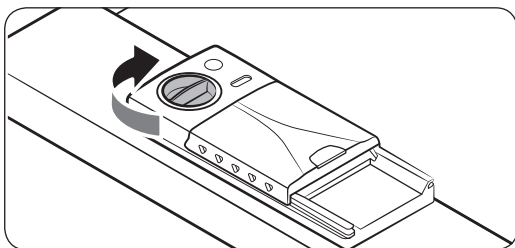
- Füllen Sie keinerlei Reinigungsmittel in den Klarspülerbehälter ein.
- Überfüllen Sie den Behälter nicht. Überschüssiger Klarspüler kann während des Programms austreten.



1. Drehen Sie den Deckel gegen den Uhrzeigersinn auf.



2. Füllen Sie den Behälter mit Klarspüler und beachten Sie dabei die Angaben des jeweiligen Herstellers.

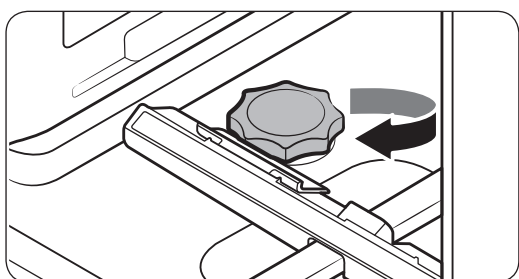
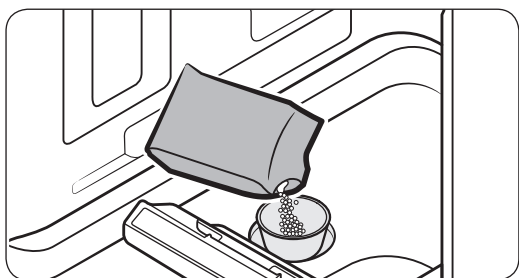
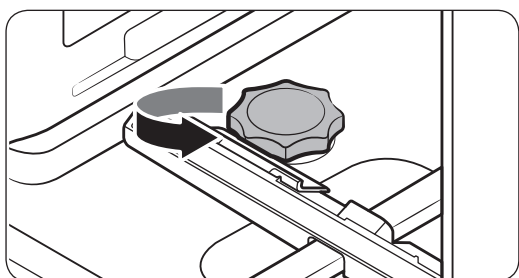


3. Stellen Sie den Einstellknopf für die Klarspülmittelmenge auf einen Wert zwischen 1 und 6.
 - Je höher die Zahl, desto mehr Klarspüler wird verwendet.
 - Wählen Sie eine höhere Stufe, um die Trocknungsleistung zu verbessern.
 - Stellen Sie eine niedrigere Stufe ein, wenn sich das Geschirr verfärbt.
4. Drehen Sie das Anschlussstück zum Schließen im Uhrzeigersinn.

Salzbehälter

⚠ VORSICHT

- Verwenden Sie nur Spülmaschinensalz. Verwenden Sie keine andere Art von Salz oder Lösungsmittel. Andere Mittel können Schäden am Salzbehälter und an der Enthärtungsanlage verursachen.
- Um Korrosion durch eine übermäßige Menge an Salz oder Salzwasser zu verhindern, füllen Sie den Salzbehälter nur unmittelbar vor dem Start eines Spülprogramms.



1. Öffnen Sie die Gerätetür.
2. Drehen Sie den Deckel zum Öffnen gegen den Uhrzeigersinn.
3. Füllen Sie den Salzbehälter mit Wasser (nur beim erstmaligen Einschalten des Gerätes erforderlich).
4. Füllen Sie das Spülmaschinensalz ein.

⚠ VORSICHT

- Die maximale Füllmenge beträgt ca. 1 kg. Überschreiten Sie nicht die Kapazität.
 - Durch Überschreiten der Kapazität kann die Leistung der Spülmaschine beeinträchtigt werden.
5. Drehen Sie das Anschlussstück zum Schließen im Uhrzeigersinn.

📄 HINWEIS

- Lassen Sie das Kurzprogramm laufen, um Salz oder Salzwasser aus der Spülmaschine zu beseitigen.
- Je nach Größe der Salzkörner kann es einige Zeit dauern, bis das Salz vollständig aufgelöst ist und die Anzeige (S) in der Anzeige erlischt.

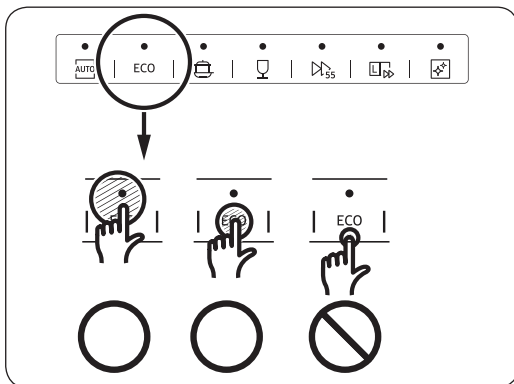
Salzanzeige

Die Anzeige (S) leuchtet auf, wenn für die nächsten Zyklen nicht genug Salz in der Maschine ist.

Vor der ersten Verwendung

Empfindlichkeit des Touchpads

Beachten Sie die folgenden Hinweise, damit Bedieneinheiten mit Touchpad nicht ihre Empfindlichkeit verlieren.

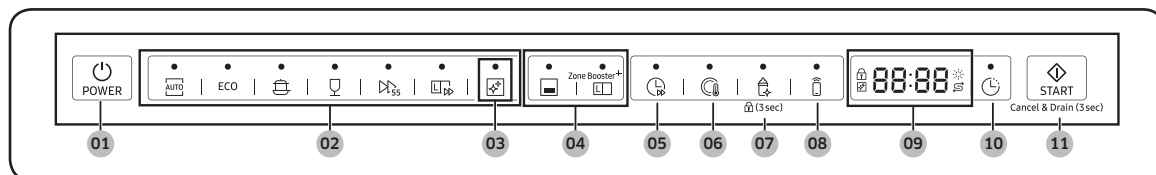


- Berühren Sie die Tasten auf dem Tastenfeld mit einem Finger und in der Mitte.
- Achten Sie darauf, jeweils immer nur eine Taste zu drücken (außer bei angegebenen Tastenkombinationen).
- Reinigen Sie die Oberfläche des Bedienfelds regelmäßig mit einem feuchten weichen Tuch.

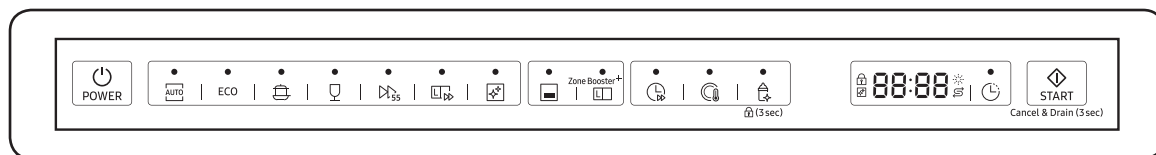
Bedienung

Bedienfeld

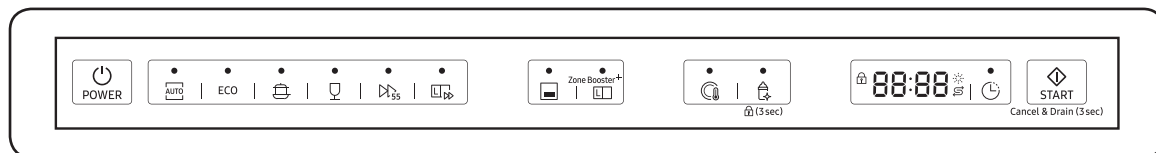
DW60M9970**



DW60M9550**



DW60M9530**



<p>01 POWER (EIN/AUS)</p>	<p>Durch Drücken dieser Taste wird die Spülmaschine ein- bzw. ausgeschaltet. Wenn ein Programm abgeschlossen ist, werden alle anderen Anzeigen ausgeschaltet und in der Anzeige erscheint „0“. Danach schaltet sich die Spülmaschine automatisch aus.</p>
<p>02 Programmleiste</p>	<p>Drücken Sie hierauf, um ein Programm entsprechend dem Verschmutzungsgrad Ihres Geschirrs zu wählen. Die entsprechende Programmanzeige leuchtet auf. Das Standardprogramm ist ECO.</p>
<p>03 Selbstreinigung (nur bestimmte Modelle)</p>	<p>Wählen Sie dieses Programm, um die Spülmaschine im Inneren zu reinigen. Stellen Sie sicher, dass die Spülmaschine leer ist.</p>

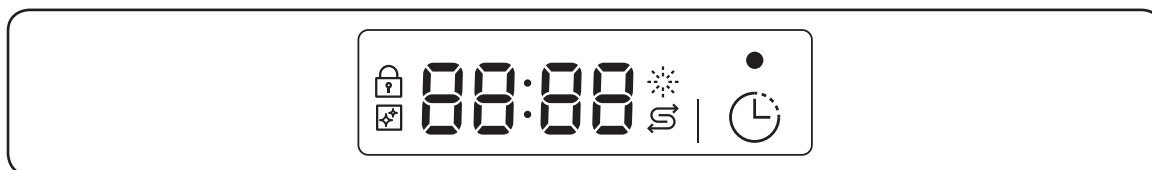
Bedienung





Bedienung

<p>04 Unterkorb - Nur Unterkorb - Mit Zone Booster+ (Intensivzone)</p>	<p>Wenn diese Option aktiviert ist, wird nur der untere Sprüharm aktiviert. So werden die Programmdauer und der Energieverbrauch reduziert. Diese Funktion eignet sich zum Spülen kleiner Mengen an Gläsern oder Geschirr im unteren Korb. Um stark verschmutzte Gegenstände zu spülen, wählen Sie die Option „Intensivzone“.</p> <p>Zone Booster+ (Intensivzone): Verwenden Sie die Intensivzone, um die Reinigungsleistung zu erhöhen und selbst starke Verschmutzungen zu entfernen. Es wird ein höherer Spüldruck erzeugt, der auf der Gegenstände links im Unterkorb gerichtet ist. Mit dieser Option erhöht sich der Stromverbrauch leicht.</p> <p>⚠ VORSICHT Vergewissern Sie sich, dass Topfgriffe oder andere Gegenstände nicht den Wasserreflektor oder die Drehung der Sprüharme behindern.</p>
<p>05 Programmverkürzung (nur bestimmte Modelle)</p>	<p>Mit dieser Option wird die Programmdauer verkürzt. Sie ist nur in Verbindung mit den Programmen AUTO, ECO, Intensiv und im Glasprogramm verfügbar.</p>
<p>06 Spülen bei hohen Temperaturen</p>	<p>Wählen Sie diese Option, um die Temperatur im Hauptspülgang zu steigern. Damit verbessern Sie die Spüleleistung bei Geschirr mit hartnäckigem Schmutz und angebrannten Lebensmittelrückständen. Sie ist nur in Verbindung mit den Programmen AUTO, ECO, Intensiv und im Glasprogramm verfügbar.</p>
<p>07 Hygiene-Funktion (Bediensperre)</p>	<p>Wenn Sie diese Option auswählen, wird die Wassertemperatur im letzten Spülgang auf 73 °C gesteigert, um das Geschirr zu desinfizieren.</p> <ul style="list-style-type: none"> • Verfügbar in Verbindung mit den Programmen Auto, ECO, Intensiv und Selbstreinigung. • Sie ist nicht verfügbar im Glasprogramm, im Täglich 55 Minuten - Programm und im Kurzprogramm. <p>Bediensperre: Mit der Bediensperre können Sie die Tasten auf dem Bedienfeld mit Ausnahme von POWER (EIN/AUS) sperren. (Weitere Informationen finden Sie im Abschnitt „Bediensperre“ auf Seite 36.)</p>

08 Smart Control (nur bestimmte Modelle)	Sie können die Spülmaschine über eine Wi-Fi-Verbindung aus der Ferne überwachen und bedienen. Um die Spülmaschine erstmals mit Ihrem Smartphone zu verbinden, halten Sie die Taste Smart Control gedrückt. Weitere Informationen erhalten Sie im Abschnitt Samsung Smart Home auf Seite 33 .
09 Anzeige	Hier werden Informationen zum laufenden Programm angezeigt: Programmdauer, Restzeit, Startzeitvorwahl und andere Programminformationen.
10 Startzeitvorwahl	Sie können den Beginn des Spülprogramms um bis zu 24 Stunden verzögern. (Weitere Informationen finden Sie im Abschnitt „ Startzeitvorwahl “ auf Seite 36 .)
11 START (Cancel & Drain)	Wählen Sie START , um das Programm zu starten. Stellen Sie sicher, dass die Gerätetür geschlossen ist. Cancel & Drain (Abbrechen und Abpumpen): Wenn Sie das laufende Programm abbrechen und die Spülmaschine leer pumpen möchten, halten Sie die Taste START 3 Sekunden lang gedrückt.

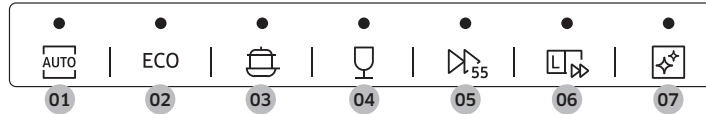
Anzeigen



Anzeige für die Bediensperre		Diese Anzeige leuchtet, wenn Bediensperre aktiviert ist, und sie blinkt, wenn irgendeine Taste außer POWER (EIN/AUS) gedrückt wird.
Anzeige für die Selbstreinigung (nur bestimmte Modelle)		Wenn die Selbstreinigung aktiviert ist, leuchtet sie auf, und sie blinkt nach 20 bis 22 Spülgängen 5 Sekunden lang. Der Programmzähler wird gelöscht, wenn die Selbstreinigung abgeschlossen ist oder wenn die Spülmaschine das 23. Mal läuft.
Nachfüllanzeige für Klarspüler		Sie leuchtet auf, wenn der Klarspüler in der Spülmaschine zur Neige geht.
Nachfüllanzeige für Salz (nur bestimmte Modelle)		Sie leuchtet auf, wenn das Salz zur Neige geht und nachgefüllt werden muss.

Bedienung

Programmübersicht



01 AUTO	In diesem Programm wird der Verschmutzungsgrad erkannt und automatisch das dafür optimale Programm gestartet.
02 ECO	In diesem Programm werden Strom- und Wasserverbrauch reduziert. Es ist für normal verschmutztes Geschirr geeignet. Um die Programmzeit zu verkürzen, wählen Sie die Option zur Programmverkürzung.
03 Intensivprogramm	Wählen Sie diesen Programm für stark verschmutzte Gegenstände.
04 Glasprogramm	Wählen Sie diesen Programm für leicht verschmutzte, zerbrechliche Gegenstände wie Gläser. Mit dieser Auswahl wird die Möglichkeit zum Aktivieren der Intensivzone, zum Spülen bei hohen Temperaturen Funktion sowie der Hygiene-Funktion ausgeschaltet.
05 Täglich 55 Minuten- Programm	Dieser Programm läuft mit Trocknung insgesamt nur 55 Minuten, und ist für normal verschmutztes Geschirr geeignet. Mit dieser Auswahl wird die Möglichkeit zum Aktivieren der Programmverkürzung, der Intensivzone, zum Spülen bei hohen Temperaturen Funktion sowie der Hygiene-Funktion ausgeschaltet.
06 Kurzprogramm	Wählen Sie dieses Programm, um leicht verschmutzte Teile in kurzer Zeit zu spülen. Mit dieser Auswahl wird die Möglichkeit zum Aktivieren der Programmverkürzung, der Intensivzone, zum Spülen bei hohen Temperaturen Funktion sowie der Hygiene-Funktion ausgeschaltet.
07 Selbstreinigung (nur bestimmte Modelle)	Mit diesem Programm können Sie die Spülmaschine im Inneren reinigen. Stellen Sie sicher, dass die Spülmaschine leer ist. Wenn die Spülmaschine eine Selbstreinigung benötigt, blinkt die Anzeige für die Selbstreinigung 5 Sekunden lang, nachdem Sie die Spülmaschine einschaltet haben. Wenn Sie die Spülmaschine starten, solange die Anzeige blinkt, wird die Anzeige automatisch ausgeschaltet. ⚠ VORSICHT Verwenden Sie dieses Programm nicht zum Spülen.

Mit wenigen einfachen Schritten zu Ergebnissen

1. Öffnen Sie die Gerätetür, und räumen Sie die Spülmaschine ein. Stellen Sie sicher, dass keine Rückstände auf dem Geschirr sind.
2. Räumen Sie das Geschirr wenn möglich in den Unterkorb. Wenn Sie die Intensivzone aktivieren, räumen Sie das Geschirr links in den Unterkorb.
3. Füllen Sie Spülmittel in den Spülmittelbehälter. Sie erzielen ein besseres Spülergebnis, wenn Sie Klarspüler einfüllen.
4. Drücken Sie zuerst auf **POWER (EIN/AUS)** und wählen Sie dann ein Programm und die gewünschten Optionen (Unterkorb, Intensivzone, Programmverkürzung, Spülen bei hohen Temperaturen, Hygiene). Welche Programme verfügbar sind, richtet sich nach dem jeweiligen Modell.
5. Drücken Sie die Taste **START** und schließen Sie danach die Gerätetür. Der Spülmaschine startet das Programm, nachdem sie einige Sekunden lang abgepumpt hat.

HINWEIS

- Um das Programm nach dem Start zu wechseln, halten Sie die Taste **START** 3 Sekunden lang gedrückt, damit das Programm angebrochen wird. Wählen Sie dann ein neues Programm.
- Das Standardprogramm ist ECO.
- Um das Spülprogramm fortzusetzen, nachdem Sie die Tür geöffnet haben, um die Spülmaschine im Betrieb anzuhalten, müssen Sie einfach nur die Tür schließen.

Bedienung

Einstellung

Sie können die Einstellungen für die Tonsignal oder die Helligkeit der Anzeige nach Belieben ändern. Um die Einstellungen zu ändern, drücken Sie 3 Sekunden lang gleichzeitig auf die Tasten **Hygiene-Funktion** und **Startzeitvorwahl**. Drücken Sie auf die Taste **Hygiene-Funktion**, um in den Untermenüs zu navigieren und auf **Startzeitvorwahl**, um die vorgenommenen Änderungen zu bestätigen.

Ton
U1/U0



Helligkeit*
b0-b5



Wasserenthärter
L0-L5



Automatischer
Türöffner
A1/A0

* nur bestimmte Modelle

Ton

Drücken Sie solange auf die Taste **Hygiene-Funktion** bis „U1“ oder „U0“ angezeigt wird. Um die Tonsignale der Spülmaschine zu deaktivieren, wählen Sie „U0“ und drücken Sie dann auf **Startzeitvorwahl**. Um die Tonsignale wieder zu aktivieren, wählen Sie „U1“ und drücken Sie dann auf **Startzeitvorwahl**.

Anzeigeelligkeit

Drücken Sie so oft auf die Taste **Hygiene-Funktion**, bis im Display „b0 - b5“ angezeigt wird. Je höher die Zahl, desto heller ist das Display. Wählen Sie eine Zahl und drücken Sie dann auf **Startzeitvorwahl**.

Wasserenthärter

Drücken Sie so oft auf die Taste **Hygiene-Funktion**, bis im Display „L0 - L5“ angezeigt wird. Wählen Sie eine Wasserhärte von Stufe 0 bis Stufe 5 (Standard: Stufe 3) und drücken Sie dann auf **Startzeitvorwahl**.

HINWEIS

Wenn die Wasserhärte in Ihrer Gegend 0 beträgt, brauchen Sie kein Spülmaschinensalz zu verwenden. Allerdings müssen Sie in den Einstellungen der Spülmaschine als Härtegrad den Wert „0“ einstellen.

Tabelle für den Wasserhärtegrad

Wasserhärte-Stufe	Wasserhärte		Regeneration der Wasserenthärtungsanlage / Spülprogramm (ECO-Programm)	Salzzugabe
	°dH	mmol/L		
0	<6	<1,0	Nein	Nein
1	6-14	1-2,5	Ja	Ja
2	14-23	2,5-4,0	Ja	Ja
3	23-31	4,0-5,5	Ja	Ja
4	31-40	5,5-7,0	Ja	Ja
5	>40	>7,0	Ja	Ja

Für bessere Ergebnisse empfehlen wir weiches Wasser. Hartes Wasser enthält Verunreinigungen, die die Reinigungsleistung reduzieren können. Wenn das Frischwasser einen Härtegrad von mehr als 1,0 mmol/L (6 °dH auf der deutschen Skala) aufweist, müssen Sie das Wasser enthärten.

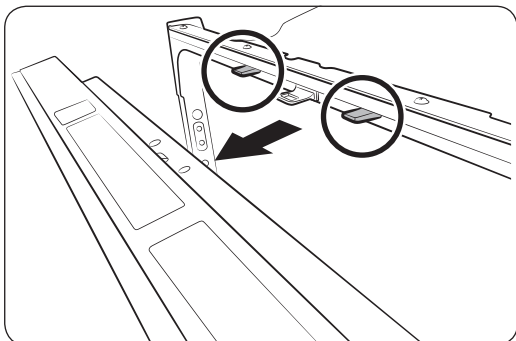
- Um das Wasser weicher zu machen, müssen Sie ein für die Spülmaschine geeignetes Salz verwenden und die Enthärtungsanlage passend zum Wasser in Ihrer Region einstellen. Weitere Informationen über die Wasserhärte in Ihrer Region erhalten Sie bei Ihrem örtlichen Wasserwerk.
- Wenn der Härtegrad des Frischwassers nicht sicher bestimmbar ist, wählen Sie in den Einstellungen der Spülmaschine den höchsten Härtegrad aus. Wenn die Wasserhärte z. B. im Bereich von 6,7 mmol/L bis 9,0 mmol/L liegt, stellen Sie die Spülmaschine auf 9,0 mmol/L ein.
- Die Standardeinstellung für die Wasserhärte der Spülmaschine beträgt 3 (4,0-5,5 mmol/L). Wenn diese Einstellung der Wasserhärte in Ihrer Gegend entspricht, gibt es keine Notwendigkeit, sie zu ändern.

So verwerfen Sie Ihre Änderungen

Um eine der im Verlauf vorgenommenen Einstellungen zu verwerfen, schalten Sie die Spülmaschine mit der Taste **POWER (EIN/AUS)** aus. Versuchen Sie es dann erneut.

Bedienung

Automatischer Türöffner



Um die Trocknungsleistung zu steigern, öffnet sich die Tür beim Trocknungsprozess automatisch. „0“ wird angezeigt, wenn das aktuelle Programm abgeschlossen ist.

Um die Türautomatik zu aktivieren, drücken Sie Taste **Hygiene-Funktion** so oft, bis „A1“ oder „A0“ angezeigt wird. Drücken Sie dann auf **Startzeitvorwahl**, um die Türautomatik zu aktivieren (A1) oder zu deaktivieren (A0).

HINWEIS

- Wenn die Gerätetür mit der Türautomatik geöffnet wurde, kann sie 2 Minuten lang nicht mehr manuell geschlossen werden.
- Durch Deaktivieren der Türautomatik beeinträchtigen Sie möglicherweise die Trocknungsergebnisse. Aktivieren Sie die Türautomatik, um bessere Ergebnisse zu erzielen.
- Der automatische Türöffner wird im Kurzprogramm deaktiviert.

Spezialfunktionen

Smart Control Home (nur bestimmte Modelle)



Dies Gerät ist eine Smart-Spülmaschine, die den Samsung Smart Home-Dienst unterstützt.

Die Zeit, die EZ-Setup benötigt (um die Spülmaschine mit Ihrem Netzwerk zu verbinden) kann je nach dem Zustand der Netzwerkverbindung schwanken.

Aufstellen des Geräts

Besuchen Sie den Google Play Store, Galaxy Apps oder den Apple App Store und suchen Sie dort nach „Samsung Smart Home“. Laden Sie die Samsung Smart Home-App von Samsung Electronics auf Ihr Mobilgerät herunter, und installieren Sie sie.

HINWEIS

- Die Samsung Smart Home-App ist kompatibel mit Android ab 4.0 (ICS) oder iOS ab 8.0 und für Smartphones von Samsung optimiert (Serien Galaxy S und Galaxy Note).
- Auf anderen Geräten wirken manche Funktionen möglicherweise anders.
- Änderungen an der Samsung Smart Home-App zum Zweck der Leistungsverbesserung sind vorbehalten.

Erstellen eines Samsung-Kontos

Um die Samsung Smart Home-App zu verwenden, müssen Sie sich zu bei Ihrem Samsung-Konto anmelden. Wenn Sie nicht über ein Samsung-Konto verfügen, wählen Sie in der App den Befehl **Register (Registrieren)** aus und befolgen Sie dann die Anweisungen auf dem Bildschirm, um ein Konto zu erstellen.

HINWEIS

- Wenn Sie bereits über ein Samsung-Konto verfügen, melden Sie sich bei Ihrem Samsung-Konto an. Wenn Sie ein Smartphone von Samsung benutzen, können Sie das Menü **Settings (Einstellungen)** auf dem Smartphone öffnen, **Accounts (Konten)** wählen und sich dann bei Ihrem Samsung-Konto anmelden. Auf diese Weise können Sie sich ohne weitere Authentifizierung anmelden.
- Bei Smartphones von Drittanbietern, muss das App-Konto mit dem EZ Setup-Konto übereinstimmen.

Bedienung

Erste Schritte

Mit Samsung Smart Home können Sie die Spülmaschine dezentral über Ihr Mobilgerät bedienen. Änderungen an Inhalt und Gestaltung der Benutzeroberfläche der App zum Zweck der Leistungsverbesserung sind vorbehalten.

1. Starten Sie die Samsung Smart Home-App auf Ihrem Smartphone.
2. Wenn „Spülmaschine“ nicht aufgeführt ist, tippen Sie in der App auf **Add Device (Gerät hinzufügen)** > **Select other device (Anderes Gerät auswählen)** > **Dish Washer (Spülmaschine)**.
3. Halten Sie die Taste **Smart Control** auf dem Bedienfeld Ihrer Spülmaschine mehr als 5 Sekunden lang gedrückt, damit die Meldung „**AP**“ im Display erscheint.
4. Wenn die Geräteregistrierung abgeschlossen ist, aktivieren Sie die Smart Control-Funktion an der Spülmaschine, damit Sie Ihre Spülmaschine ferngesteuert bedienen können.

Open Source-Ankündigung

Die in diesem Produkt verwendete Software enthält Open Source-Code. Für einen Zeitraum von drei Jahren nach der letzten Auslieferung dieses Produkts können Sie den entsprechenden Quellcode vollständig erhalten, indem Sie eine E-Mail an <mailto:oss.request@samsung.com> senden.

Sie können sich den entsprechenden Quellcode aber auch vollständig auf einem Speichermedium wie einer CD-ROM zusenden lassen. Hierfür wird allerdings eine geringfügige Gebühr erhoben.

Die URL <http://opensource.samsung.com/opensource/SimpleConnectTP/seq/0> führt zur Downloadseite des zur Verfügung gestellten Quellcodes. Dort werden auch die entsprechenden Informationen zur Open Source-Lizenz für dieses Produkt bereitgestellt. Dieses Angebot gilt für jeden, der diese Informationen erhält.



HINWEIS

Hiermit erklärt Samsung Electronics, dass die Funkausrüstung der Richtlinie 2014/53/EU entspricht. Der vollständige Wortlaut der EU-Konformitätserklärung ist unter der folgenden Internetadresse verfügbar: Die offizielle Konformitätserklärung finden Sie unter <http://www.samsung.com>. Wechseln Sie zu Support > Produktsuche, und geben Sie den Modellnamen ein.
Maximale Leistung des Wi-Fi-Senders: 20 dBm bei 2,412 GHz – 2,472 GHz

Bedienung

Startzeitvorwahl

Sie können den Beginn des Spülprogramms in Schritten von einer Stunde um bis zu 24 Stunden verzögern. Um die Verzögerungszeit zu erhöhen, drücken Sie auf **Startzeitvorwahl**. Die angezeigte Stunde gibt an, wann das Programm gestartet wird.

1. Öffnen Sie die Gerätetür, und räumen Sie die Spülmaschine ein.
2. Drücken Sie einmal auf **Startzeitvorwahl**, um die Startzeitvorwahl zu aktivieren, und verwenden Sie dann die Taste **Startzeitvorwahl**, um die Zeit in Schritten von je einer Stunde einzustellen.
3. Schließen Sie die Gerätetür, und drücken Sie auf **START**.

HINWEIS

Um die Verzögerungszeit zu ändern, nachdem die Spülmaschine gestartet ist, drücken Sie Taste **POWER (EIN/AUS)** und starten Sie die Spülmaschine erneut.

Bediensperre

Um zu verhindern, dass Kinder mit der Spülmaschine spielen, können Sie mit der Bediensperre alle Tasten außer **POWER (EIN/AUS)** sperren.

- Um die Bediensperre zu aktivieren, halten Sie die Taste **Hygiene-Funktion** 3 Sekunden lang gedrückt. Bei aktivierter Bediensperre können weder Programme noch Optionen ausgewählt und die Maschine auch nicht in Betrieb nehmen.
- Um die Bediensperre zu deaktivieren, halten Sie die Taste **Hygiene-Funktion** noch einmal 3 Sekunden lang gedrückt.
- Die Bediensperre bleibt auch nach einem Neustart der Spülmaschine aktiv. Zum Beenden der Bediensperre müssen Sie sie zuerst deaktivieren.

Wartung und Pflege

Reinigung

Durch gute Pflege Ihrer Spülmaschine verbessern Sie ihre Leistung, vermeiden unnötige Reparaturen und verlängern ihre Lebensdauer.

Außenflächen

Wischen Sie Tropfen von den Oberflächen der Spülmaschine, sobald sie auftreten. Verwenden Sie dafür ein weiches, feuchtes Tuch, um Tropfen und Staub vorsichtig vom Bedienfeld abzuwischen.

⚠ VORSICHT

- Verwenden Sie keinesfalls Benzol, Wachs, Verdüner, Chlorbleiche, Alkohol oder andere Chemikalien. Solche Stoffe können die Innenwände der Spülmaschine verfärben und Flecken verursachen.
- Im Innern der Spülmaschine befinden sich elektrische Teile. Sprühen Sie kein Wasser direkt auf die Spülmaschine. Schützen Sie die elektrischen Komponenten vor Kontakt mit Wasser.
- Verwenden Sie für eine Türverkleidung aus Edelstahl einen Edelstahlreiniger für Haushaltsgeräte und ein sauberes, weiches Tuch.

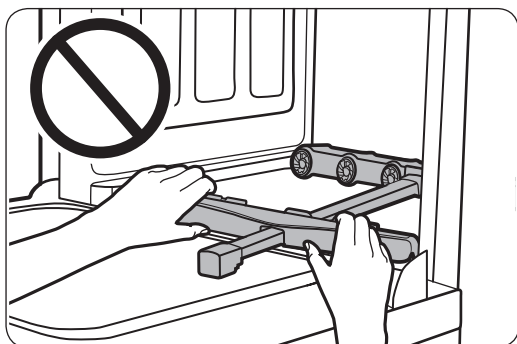
Innenseiten des Geräts

Reinigen Sie regelmäßig das Innere der Spülmaschine, um Schmutz oder Nahrungsmittelrückstände zu entfernen. Wischen Sie die Innenseiten der Spülmaschine und der Tür mit einem feuchten Geschirrtuch ab. Wir empfehlen, den Spülmittelbehälter mit Spülmaschinenreiniger zu füllen und dann mit leerer Spülmaschine das Selbstreinigungsprogramm zu starten.

Um die Besteckauflage sauber zu halten, drehen Sie sie nach Benutzung um. Um weiße Flecken und Gerüche von der Besteckauflage zu entfernen, führen Sie mit leerer Spülmaschine und ohne Spülmittel eine Selbstreinigung durch, bis die Besteckauflage durchnässt ist. Unterbrechen Sie dann das Programm und gießen Sie 1/4-Liter weißen Essig in den Unterkorb. Schließen Sie die Gerätetür, und setzen Sie das Programm fort.

⚠ VORSICHT

Entfernen Sie keinesfalls die vordere Dichtung (die lange Gummilippe, die um die Öffnung der Spülmaschine geführt ist). Die Dichtung isoliert das Innere der Spülmaschine nach außen.



Verwenden Sie ein feuchtes Tuch, um Kalk oder Fettablagerungen im Inneren der Geschirrspülmaschine zu beseitigen. Alternativ können Sie etwas Reinigungsmittel auftragen und dann bei höchster Spültemperatur einen Leerprogramm durchlaufen lassen.

⚠ VORSICHT

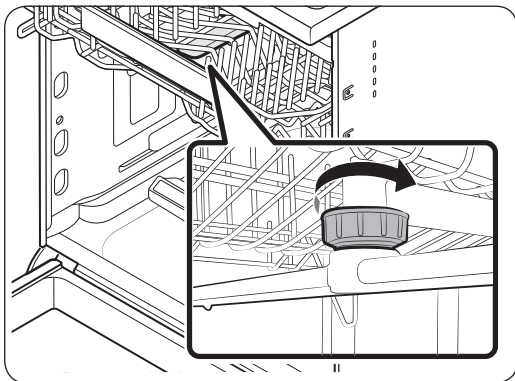
Um Beschädigungen des Motors zu vermeiden, müssen Sie beim Bewegen des Wasserreflektors vorsichtig sein.

Wartung und Pflege

Düsen

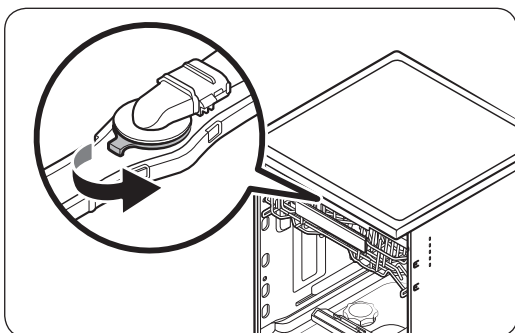
Um zu verhindern, dass die Düsen verstopfen, oder um verstopfte Düsen zu reinigen, müssen Sie die einzelnen Düsen entfernen und reinigen. Seien Sie vorsichtig, wenn Sie die Düsen entfernen, denn sie können brechen.

Sprüharm am Oberkorb



1. Öffnen Sie die Tür, und ziehen Sie dann den Oberkorb heraus, um an die obere Düse zu gelangen.
2. Lösen und entfernen Sie die Befestigungsmutter, und nehmen Sie dann den Sprüharm aus dem Gerät.
3. Beseitigen Sie Verstopfungen und reinigen Sie die Düse.
4. Setzen Sie die Düse wieder ein, und ziehen Sie anschließend die Mutter von Hand fest.
5. Drehen Sie die Düse mit der Hand, um sicherzustellen, dass sie richtig eingesetzt ist

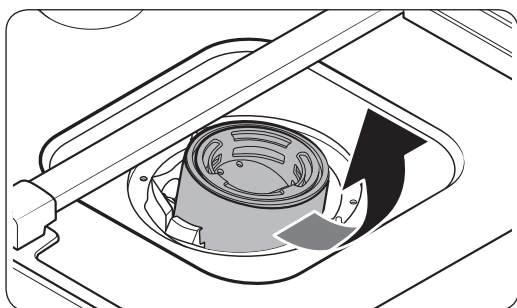
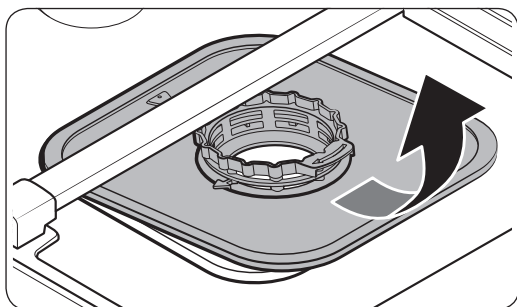
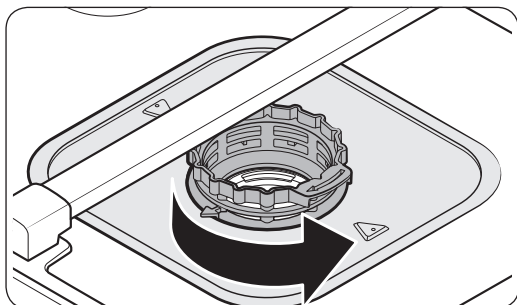
Oberer Sprüharm



1. Öffnen Sie die Tür, und ziehen Sie dann den Oberkorb heraus. Die obere Düse sehen Sie ganz oben.
2. Drehen Sie die **Düsenkappe (A)** gegen den Uhrzeigersinn, um zuerst die Kappe und dann die Düse zu entfernen.
3. Beseitigen Sie Verstopfungen und reinigen Sie die Düse.
4. Setzen Sie die Düse wieder ein, und ziehen Sie anschließend die Kappe im Uhrzeigersinn fest.
5. Drehen Sie die Düse mit der Hand, um sicherzustellen, dass sie richtig eingesetzt ist

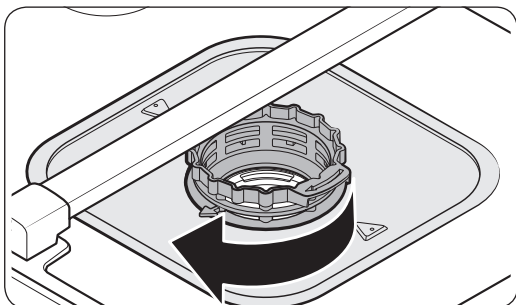
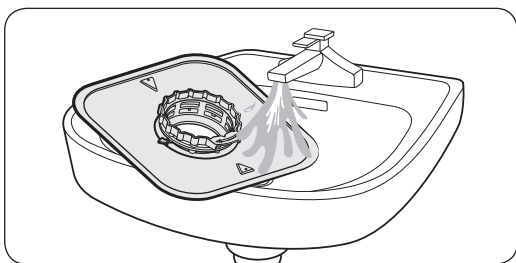
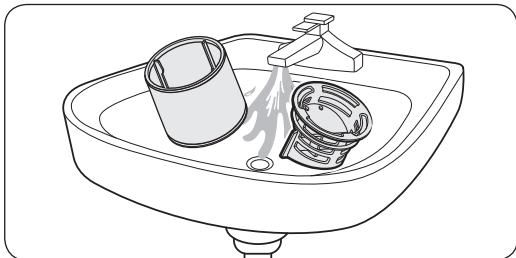
Filter

Wir empfehlen eine monatliche Reinigung des Filters.



1. Öffnen Sie die Gerätetür, und entfernen Sie zuerst den Unterkorb.
2. Drehen Sie den Filtergriff gegen den Uhrzeigersinn, um die Filterabdeckung zu lösen.
3. Entfernen Sie zuerst die Filterabdeckung und dann den zylindrischen Mikrofilter darunter.

Wartung und Pflege



4. Entfernen Sie Schmutz und Verunreinigungen aus dem Mikrofilter und der Filterabdeckung.
5. Spülen Sie sie unter fließendem Wasser und lassen Sie sie dann gut trocknen.

6. Setzen Sie zuerst den Filter und dann die Filterabdeckung wieder ein.
7. Drehen Sie den Filtergriff im Uhrzeigersinn, um ihn zu verriegeln.

⚠ VORSICHT

Stellen Sie sicher, dass die Filterabdeckung richtig geschlossen ist. Eine lose Abdeckung kann die Filterleistung reduzieren.

Langzeitpflege

Wenn Sie die Spülmaschine für längere Zeit nicht benutzen, pumpen Sie zuerst das gesamte Wasser aus dem Gerät und trennen Sie dann den Wasserschlauch. Schließen Sie das Frischwasserventil und öffnen Sie den Schalter am Sicherungsautomaten, oder ziehen Sie den Netzstecker aus der Steckdose. Restwasser in den Schläuchen oder den internen Komponenten kann die Spülmaschine beschädigen.

Fehlerbehebung

Prüfpunkte

Schlagen Sie bei Problemen mit diesem Gerät zuerst in der folgenden Tabelle nach und probieren Sie die dort beschriebenen Abhilfemaßnahmen aus.

Symptom	Mögliche Ursachen	Abhilfemaßnahme
Die Spülmaschine startet nicht.	Die Gerätetür ist nicht vollständig geschlossen.	<ul style="list-style-type: none"> • Stellen Sie sicher, dass die Gerätetür vollständig geschlossen und verriegelt ist. • Stellen Sie außerdem sicher, dass der obere Korb korrekt mit der Düse für den Sprüharm verbunden ist. • Stellen Sie sicher, dass der Oberkorb richtig eingesetzt wurde.
	Die Taste START wurde nicht gedrückt.	<ul style="list-style-type: none"> • Auf dem Display wird ein Informationscode angezeigt.
	Das Netzkabel ist nicht angeschlossen.	<ul style="list-style-type: none"> • Schließen Sie das Netzkabel an.
	Kein Wasser vorhanden.	<ul style="list-style-type: none"> • Stellen Sie sicher, dass das Frischwasserventil geöffnet ist.
	Das Bedienfeld ist gesperrt.	<ul style="list-style-type: none"> • Deaktivieren Sie die Bediensperre.
Die Spülmaschine riecht unangenehm.	Aus dem vorherigen Programm steht noch Wasser im Gerät.	<ul style="list-style-type: none"> • Füllen Sie bei leerer Spülmaschine Spülmittel ein und starten Sie das Selbstreinigungsprogramm. Diese Funktion ist nur bei entsprechend ausgestatteten Geräten verfügbar.
Nach einem Programm steht noch Wasser im Gerät.	Der Abwasserschlauch ist geknickt oder verstopft.	<ul style="list-style-type: none"> • Strecken Sie den Schlauch, und beheben Sie die Verstopfung.

Fehlerbehebung

Symptom	Mögliche Ursachen	Abhilfemaßnahme
Auf dem Geschirr bleiben Speisereste zurück.	Es wurde ein falsches Programm ausgewählt.	<ul style="list-style-type: none"> Wählen Sie gemäß den Hinweisen in diesem Handbuch ein für den Verschmutzungsgrad des Geschirrs geeignetes Programm.
	Der Filter ist verschmutzt oder nicht richtig befestigt.	<ul style="list-style-type: none"> Reinigen Sie die Filter. Stellen Sie sicher, dass die Filter richtig befestigt sind.
	Es wurde eine nicht ausreichende Menge an Spülmittel verwendet.	<ul style="list-style-type: none"> Verwenden Sie für jede Maschinenfüllung die richtige Menge an Spülmittel.
	Der Wasserdruck ist zu gering.	<ul style="list-style-type: none"> Der Wasserdruck muss zwischen 0,05 MPa und 0,8 MPa (0,5 bar und 8 bar) liegen.
	Die Sprühdüsen sind verstopft.	<ul style="list-style-type: none"> Reinigen Sie die Sprühdüsen und beseitigen Sie die Verstopfung.
	Das Geschirr ist nicht richtig eingeräumt oder die Maschine wurde überladen.	<ul style="list-style-type: none"> Ordnen Sie das Geschirr so an, dass es weder den Sprüharm noch das Spülmittelfach behindert.
	Das Wasser ist zu hart.	<ul style="list-style-type: none"> Überprüfen Sie die Nachfüllanzeige für Salz und füllen Sie ggf. Spülmaschinensalz nach.
Das Geschirr wird nicht gut getrocknet.	Es ist kein oder nicht genug Klarspüler im Klarspülmittelbehälter.	<ul style="list-style-type: none"> Füllen Sie Klarspüler nach. Überprüfen Sie die Einstellung für die Dosierung des Klarspülers.
	Es wurde zu viel Geschirr eingeräumt.	<ul style="list-style-type: none"> Wenn die Maschine überfüllt wird, kann die Trocknungsleistung sinken. Berücksichtigen Sie die Empfehlungen zum Einräumen des Geschirrs.
	Wasser von Gläsern und Tassen ist beim Ausräumen der Maschine verschüttet worden.	<ul style="list-style-type: none"> Räumen Sie zuerst den Unterkorb und dann den Oberkorb aus. Dadurch wird vermieden, dass Wasser aus dem Oberkorb auf das Geschirr im Unterkorb tropft.
	Es wurden mehrere Spülmitteltabs verwendet, ohne die Hygiene- Funktion auszuwählen.	<ul style="list-style-type: none"> Verwenden Sie Klarspüler oder die Hygiene-Funktion.

Symptom	Mögliche Ursachen	Abhilfemaßnahme
Die Spülmaschine ist zu laut.	Die Spülmaschine macht Geräusche, wenn der Deckel des Spülmittelfachs geöffnet ist und die Abwasserpumpe arbeitet.	<ul style="list-style-type: none"> • Dies ist normal.
	Die Spülmaschine steht nicht waagrecht.	<ul style="list-style-type: none"> • Stellen Sie sicher, dass die Spülmaschine waagrecht steht.
	Die Düse stößt gegen das Geschirr, wodurch ein schlagendes Geräusch entsteht.	<ul style="list-style-type: none"> • Verteilen Sie das Geschirr neu.
Auf Tassen und Tellern bleibt ein gelber oder brauner Film zurück.	Rückstände von Kaffee oder Tee.	<ul style="list-style-type: none"> • Lassen Sie ein Programm mit einer höheren Temperatur laufen.
Die Anzeigen leuchten nicht auf.	Das Netzkabel ist nicht angeschlossen.	<ul style="list-style-type: none"> • Schließen Sie das Netzkabel an.
Die Sprüharme drehen sich nicht gleichmäßig.	Die Sprüharme sind mit Speiseresten verstopft.	<ul style="list-style-type: none"> • Reinigen Sie die Sprüharme.
Eine weiße Schicht bleibt auf dem Geschirr zurück.	Das Wasser ist zu hart.	<ul style="list-style-type: none"> • Stellen Sie sicher, dass die Nachfüllanzeige für Salz und die Einstellung der Wasserenthärtungsanlage für die Wasserhärte in Ihrer Gegend geeignet ist. • Stellen Sie sicher, dass der Deckel des Salzbehälters richtig verschlossen ist.
Auf dem Bedienfeld sind Luftblasen und Kratzer zu sehen.	Luft gelangt unter die Schutzfolie, wodurch Spuren im EPS zurückbleiben.	<ul style="list-style-type: none"> • Entfernen Sie die Schutzfolie vom Bedienfeld.

Fehlerbehebung

Informationscodes

Bei Störungen Ihrer Spülmaschine wird im Display ein Informationscode angezeigt. Schlagen Sie in der folgenden Tabelle nach, und probieren Sie die beschriebenen Abhilfemaßnahmen aus.

Code	Abhilfemaßnahme
LC	Meldung: Leck <ul style="list-style-type: none">Schließen Sie das Frischwasserventil. Öffnen Sie in Ihrem Sicherungskasten den Schalter des Sicherungsautomaten für die Spülmaschine oder ziehen Sie den Netzstecker. Wenden Sie sich für die Reparatur an Ihren Installateur. Wenn das Problem weiterhin besteht, wenden Sie sich an ein autorisiertes Samsung-Kundendienstzentrum.
4C	Fehler der Frischwasserversorgung <ul style="list-style-type: none">Überprüfen Sie, ob das Ventil der Wasserversorgung geschlossen, die Wasserversorgung in sonstiger Weise unterbrochen oder das Ventil oder die Leitung eingefroren oder mit Fremdpartikeln verstopft ist. Wenn das Problem weiterhin besteht, wenden Sie sich an ein autorisiertes Samsung-Kundendienstzentrum.
5C	Abpumpkontrolle <ul style="list-style-type: none">Schließen Sie das Frischwasserventil. Prüfen Sie, ob der Abwasserschlauch verstopft oder geknickt ist. Kontrollieren Sie, ob die Abwasseröffnung in der Pumpe verstopft ist. Wenn das Problem weiterhin besteht, wenden Sie sich an ein autorisiertes Samsung-Kundendienstzentrum.
HC	Übertemperaturkontrolle <ul style="list-style-type: none">Funktionskontrolle. Füllen Sie Spülmittel ein, und starten Sie ohne Geschirr ein Programm. Wenn das Problem weiterhin besteht, öffnen Sie in Ihrem Sicherungskasten den Schalter des Sicherungsautomaten für die Spülmaschine oder ziehen Sie den Netzstecker. Setzen Sie sich dann mit einem Samsung-Kundendienstzentrum in Verbindung.
3C	Problem mit Pumpe <ul style="list-style-type: none">Funktionskontrolle. Schalten Sie die Spülmaschine aus und wieder ein. Wenn das Problem weiterhin besteht, wenden Sie sich an ein Samsung-Kundendienstzentrum.

Sollte einer der Informationscodes auch weiterhin angezeigt werden, nachdem Sie die oben beschriebenen Abhilfemaßnahmen ausprobiert haben, wenden Sie sich an das nächstgelegene Samsung-Kundendienstzentrum.

Programmübersicht

Verschmutzungsgrad	Auto	Eco	Intensiv	Glasprogramm	Täglich 55 Min.	Kurzprogramm
Menge an Speiseresten	Gering bis hoch	Normal	Stark	Gering	Normal	Gering
Programmablauf	Vorspülen ▶ Abspülen ▶ Klarspülen ▶ Warmspülen ▶ Trocknen ▶ Ende	Vorspülen ▶ Abspülen ▶ Klarspülen ▶ Warmspülen ▶ Trocknen ▶ Ende	Vorspülen ▶ Abspülen ▶ Klarspülen ▶ Warmspülen ▶ Trocknen ▶ Ende	Vorspülen ▶ Abspülen ▶ Klarspülen ▶ Warmspülen ▶ Trocknen ▶ Ende	Abspülen ▶ Klarspülen ▶ Warmspülen ▶ Trocknen ▶ Ende	Abspülen ▶ Klarspülen ▶ Warmspülen ▶ Ende
Wasserverbrauch (L)	9,3-16,0	9,7	20,0	9,2	11,9	11,5
Energieverbrauch (kWh)	1,0-1,5	0,833 (DW60M9970**; DW60M9550**) 0,935 (DW60M9530**)	1,65	0,84	1,25	0,9
Spülzeit (in Minuten)	108-176	237	182	109	55	37

- Normalprogramm: In diesem Programm wird die Türautomatik einige Minuten nach dem Programmende aktiviert.
- Kurzprogramm: In diesem Programm werden weder die Türautomatik noch der Trocknungsgang aktiviert.

HINWEIS

- Die Dauer der Programme unterscheidet sich je nach den von Ihnen gewählten Optionen sowie dem Druck und der Temperatur des Frischwassers.
- Die Spülmaschine pumpt das restliche Wasser im Inneren automatisch ab, wenn sie seit 5 Tagen nicht benutzt wurde.
- Die Leistungsaufnahme hängt von der Wassertemperatur und/oder der Füllung ab. Wenn der Klarspüler leer ist, können Programmdauer und Temperatur ein wenig zunehmen.
- Wenn kein Klarspüler verwendet wird, können Dauer und Temperatur des Programms ein wenig zunehmen.

Anhang

Transport/Umzug

Stellen Sie sicher, dass die Spülmaschine leer ist und dass sich keine losen Teile darin befinden. Pumpen Sie zuerst etwaiges Restwasser folgendermaßen aus der Spülmaschine ab.

1. Öffnen Sie die Gerätetür und schalten Sie die Spülmaschine ein.
2. Wählen Sie das **ECO**-Programm und starten Sie es.
3. Drücken Sie die Taste **START**, bevor Sie die Gerätetür schließen.
4. Öffnen Sie die Tür 5 Sekunden nachdem das Programm abgeschlossen ist.
5. Halten Sie die **START**-Taste 3 Sekunden lang gedrückt, um das Wasser abzupumpen.
6. Schließen Sie die Gerätetür.
7. Öffnen Sie die Tür, wenn das Abpumpen beendet ist.
8. Schalten Sie die Spülmaschine aus und schließen Sie dann das Wasserventil.
9. Trennen Sie den Wasserschlauch und den Abwasserschlauch.

VORSICHT

Sie dürfen die Spülmaschine beim Transport weder schütteln noch hin- und herwiegen. Andernfalls kann Restwasser aus der Spülmaschine tropfen.

Schutz vor Frost

Wenn Sie die Spülmaschine längere Zeit an einer Stelle mit Frostgefahr abstellen, müssen Sie unbedingt sicherstellen, dass sich keinerlei Wasser mehr darin befindet. Weitere Einzelheiten finden Sie in Abschnitt **Transport/Umzug** oben.

Entsorgung der Spülmaschine und Umweltschutz

Diese Spülmaschine ist aus wiederverwertbaren Materialien hergestellt. Beachten Sie bei der Entsorgung von Altgeräten die vor Ort geltenden Vorschriften und Gesetze. Schneiden Sie das Netzkabel durch, damit das Gerät nicht mehr an eine Stromquelle angeschlossen werden kann.

Entfernen Sie die Gerätetür, um zu verhindern, dass Kinder und Tiere versehentlich im Gerät eingeschlossen werden.

Überschreiten Sie nicht die auf den Spülmittelpackungen angegebene empfohlene Spülmittelmenge.

Technische Daten

MODELL	BU	SBI	FBI
	(Unterbaugerät)	(Teileinbau)	(Volleinbau)
	DW60M9970U*	DW60M9970S*	DW60M9970B*
	DW60M9550U*	DW60M9550S*	DW60M9550B*
	DW60M9530U*	DW60M9530S*	DW60M9530B*
Stromversorgung	220 bis 240 V~ bei 50 Hz		
Wasserdruck	0,05 bis 0,8 MPa		
Spülkapazität	14 Normgedecke		
Nennleistung	2000-2300 W		
Abmessungen (Breite × Tiefe × Höhe)	598 x 575 x 817 (mm)		598 x 555 x 817 (mm)
Gewicht (ausgepackt)	46,0 kg	45,0 kg	45,0 kg

- Das Gerät muss so aufgestellt werden, dass es auch nach der Installation problemlos von der Stromversorgung getrennt werden kann. Diese Anforderung entfällt, wenn das Gerät mit einem allpolig trennenden Schalter ausgestattet ist. Dies kann erreicht werden, indem der Stecker stets zugänglich bleibt oder in die fest verlegte Leitung ein Schalter entsprechend den Anschlussvorschriften integriert wird.

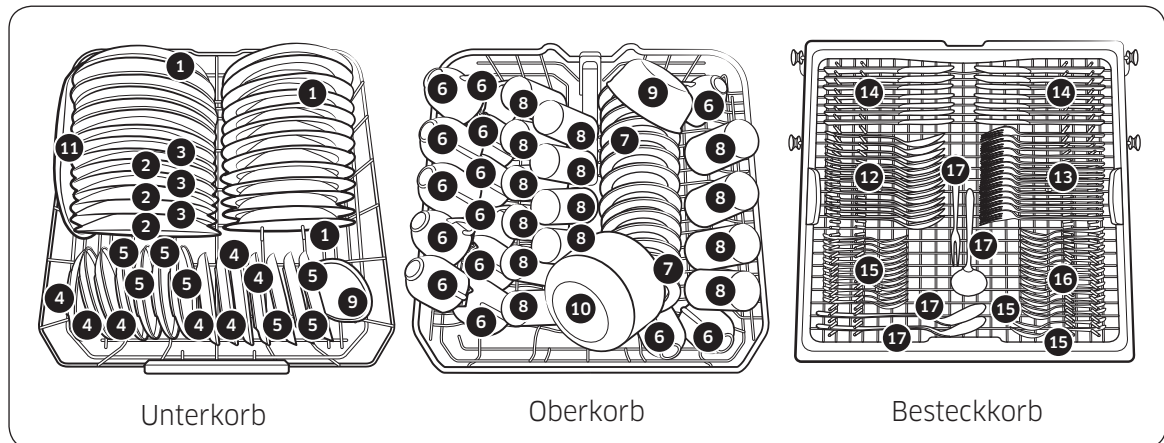
Für Standardtest

HINWEIS

Die folgenden Abbildungen zeigen die richtige Beladung der Körbe gemäß den europäischen Normen (EN50242: 2016).

- Spülkapazität: 14 Normgedecke
- Position des Oberkorbs: Niedrig
- Programm: ECO
- Dosiereinstellung für den Klarspüler: 6
- Dosierung des Standardspülmittels
 - 14 Normgedecke: 7 g + 28 g
- Zur Anordnung der Gedecke siehe Abbildungen A, B und C.

14 Normgedecke



1	Suppenteller: Haferflocken	6	Tasse: Tee	12	Suppenlöffel: Haferflocken
2	Speiseteller: Ei	7	Untertasse: Tee	13	Gabel: Ei
3	Speiseteller: Fleisch	8	Glas: Milch	14	Messer
4	Dessertschale: Spinat	9	Dessertschale, mittelgroße Schüssel: Spinat	15	Dessertlöffel
5	Dessertschale: Ei	10	Große Schüssel: Fleisch	16	Teelöffel
		11	Ovale Platte: Margarine	17	Servierbesteck

Technische Daten

VERORDNUNG (EU) Nr. 1059/2010

HINWEIS

Die Sternchen „*“ kennzeichnen Modellvarianten und können für Ziffern (0-9) oder Buchstaben (A-Z) stehen.

Hersteller	SAMSUNG			
Modellbezeichnung	DW60M9970S*	DW60M9550B*	DW60M9550S*	DW60M9550U*
Nennleistung (Anzahl der Normgedecke)	14	14	14	14
Energieeffizienzklasse	A+++	A+++	A+++	A+++
EU-Umweltaufkleber	Nein	Nein	Nein	Nein
Jährlicher Energieverbrauch, AE _c (kWh/Jahr) ¹⁾	237	237	237	237
Energieverbrauch im Standardprogramm, E _i (kWh)	0,833	0,833	0,833	0,833
Stromverbrauch im Standby, P _o (W)	0,48	0,48	0,48	0,48
Stromverbrauch im Ruhezustand, P _i (W)	5	5	5	5
Jährlicher Wasserverbrauch, AW _c , (L) ²⁾	2716	2716	2716	2716
Wasserverbrauch (L) [Standardprogramm]	9,7	9,7	9,7	9,7
Trocknungseffizienzklasse	A	A	A	A
Standardprogramm ³⁾	Eco	Eco	Eco	Eco
Programmdauer im Standardprogramm	237	237	237	237
Dauer des Ruhezustands, T _i (min)	2	2	2	2
Luftschallemissionen (dBA bezogen auf 1 pW)	41	42	42	42
Aufstellen des Geräts ⁴⁾	Als Einbaugerät verfügbar	0	0	0

- 1) Ausgehend von 280 Standardspülgängen mit kaltem Frischwasser und dem Stromverbrauch der Stromsparmodi. Der tatsächliche Energieverbrauch hängt von der jeweiligen Nutzung des Geräts ab.
- 2) Ausgehend von 280 Standardspülgängen. Der tatsächliche Wasserverbrauch hängt von der jeweiligen Nutzung des Geräts ab.
- 3) Beim „Standardprogramm“ handelt es sich um den Standardspülgang, auf den sich die Angaben auf dem Etikett und in den technischen Daten beziehen, und der zum Spülen von normal verschmutztem Geschirr geeignet ist. Es ist das effizienteste Programm im Hinblick auf den kombinierten Energie- und Wasserverbrauch.
- 4) Die Spülmaschine muss in einem Prüfschrank aufgestellt werden, sofern sie über eine abnehmbare Deckplatte verfügt.

Notizen

Notizen

FRAGEN ODER HINWEISE?

LAND	RUFEN SIE UNS AN	ODER BESUCHEN SIE UNS ONLINE UNTER
GERMANY	06196 9340275 [HHP] 06196 9340224	www.samsung.com/de/support



DD68-00191A-02