

**SAMSUNG**

# SIDE-BY-SIDE KÜHL- UND GEFRIER-KOM- BINATION

## BEDIENUNG UND AUFSTELLUNG

### INHALT

<b>WARNUNGEN/HINWEISE ZUR SICHERHEIT</b> .....	<b>2</b>
<b>BEDIENUNG</b> .....	<b>4</b>
KÜHLGERÄT VORBEREITEN .....	4
WICHTIGE FUNKTIONEN .....	4
BEDIENFELD .....	5
DIGITALES DISPLAY .....	7
TEMPERATUREINSTELLUNG .....	8
EIS- UND KALTWASSERSPENDER .....	8
WASSERSPENDER (OPTION) VERWENDEN .....	9
FÄCHER UND ABLAGEN .....	11
HINWEISE ZUR LAGERUNG VON LEBENSMITTELN .....	12
HINWEISE ZUM CoolSelect Zone™-FACH .....	14
ZUBEHÖRTEILE AUS DEM GEFRIERABTEIL HERAUSNEHMEN .....	16
ZUBEHÖRTEILE AUS DEM KÜHLABTEIL HERAUSNEHMEN .....	16
GETRÄNKEFACH (OPTION) .....	16
ZUBEHÖRTEILE REINIGEN .....	17
LAMPE DER INNENBELEUCHTUNG AUSWECHSELN .....	18
WASSERFILTER .....	19
TÜREN .....	19
<b>AUFSTELLUNG</b> .....	<b>20</b>
KÜHLGERÄT AUFSTELLEN .....	20
TÜREN DES KÜHLGERÄTS DEMONTIEREN .....	21
TÜREN DES KÜHLGERÄTS MONTIEREN .....	24
ABSTAND ZWISCHEN DEN TÜREN EINSTELLEN .....	27
LEITUNG DES WASSERSPENDERS (OPTION) ÜBERPRÜFEN .....	29
LEITUNG DES WASSERSPENDERS (OPTION) INSTALLIEREN .....	30
STÖRUNGSBESEITIGUNG .....	35

# WARNUNGEN/HINWEISE ZUR SICHERHEIT



## WARNUNG

- Bitte lesen Sie diese Bedienungsanleitung vor der Inbetriebnahme des Geräts sorgfältig durch, und bewahren Sie sie für zukünftige Verwendung auf.
  - Da diese Bedienungsanleitung für mehrere Modelle gilt, können die Merkmale Ihres Kühlgeräts leicht von den in dieser Anleitung beschriebenen Merkmalen abweichen.
  - Das Geräte ist nicht geeignet für die unbeaufsichtigte Verwendung durch Kinder oder gebrechliche Personen.
  - Kinder müssen beaufsichtigt werden, um sicher zu stellen, dass sie nicht mit dem Gerät spielen.
  - Als Kühlmittel wird R600a oder R134a verwendet.
- Auf dem Kompressor Etikett auf der Geräterückseite oder auf dem Typenschild in der Tür wird angegeben, welches Kühlmittel für Ihre Kühl-Gefrier-Kombination verwendet wird.

## VERWENDETE WARN- UND HINWEISZEICHEN

 <b>WARNUNG</b>	Dieses Zeichen weist auf Lebens- oder Verletzungsgefahr hin.
 <b>VORSICHT</b>	Dieses Zeichen weist auf Gefahr von Verletzungen oder Sachschäden hin.

## SONSTIGE VERWENDETE ZEICHEN

	Weist auf etwas hin, das Sie NICHT tun dürfen.
	Weist auf etwas hin, das Sie NICHT auseinander nehmen dürfen.
	Weist auf etwas hin, das Sie NICHT berühren dürfen.
	Weist auf etwas hin, das Sie beachten müssen.
	Gibt an, dass Sie den Stecker aus der Steckdose ziehen müssen.
	Weist darauf hin, dass zur Vermeidung von elektrischen Schlägen eine Erdung erforderlich ist.
	Es wird empfohlen, dies von einem Kundendiensttechniker durchführen zu lassen.



## WARNUNG



**Schließen Sie nicht mehrere Geräte an dieselbe Steckdose an.**

- Dies kann eine Überhitzung bewirken und einen Brand verursachen.

**Achten Sie darauf, dass der Netzstecker nicht gequetscht oder beschädigt wird, indem die Rückseite des Kühlgeräts zu nahe an die Steckdose gestellt wird.**

- Ein beschädigter Stecker kann eine Überhitzung bewirken und einen Brand verursachen.

**Spritzen Sie kein Wasser auf die Innen- oder Außenseite der Kühl-Gefrier-Kombination.**

- Es besteht die Gefahr eines elektrischen Schlags.

**Verwenden Sie in der Nähe der Kühl-Gefrier-Kombination keine Spraydosen.**

- Dies kann eine Explosion oder einen Brand zur Folge haben.

**Knicken Sie das Netzkabel nicht und stellen Sie keine schweren Gegenstände darauf.**

- Dies kann einen Brand verursachen. Sollte das Netzkabel beschädigt sein, muss es sofort vom Hersteller oder einem Kundendiensttechniker ausgewechselt werden.

**Stecken Sie den Netzstecker nicht mit feuchten Händen in die Steckdose.**

- Sie können einen elektrischen Schlag erhalten.

**Stellen Sie keine mit Wasser gefüllten Behälter auf das Gerät.**

- Wenn Wasser auf die elektrischen Teile gelangt, kann dies einen Brand oder einen elektrischen Schlag zur Folge haben.

**Stellen Sie die Kühl-Gefrier-Kombination nicht an einem feuchten Ort auf; achten Sie darauf, dass sie nicht in Kontakt mit Wasser kommt.**

- Eine fehlerhafte Isolierung der elektrischen Teile kann einen Brand oder einen elektrischen Schlag zur Folge haben.



**Lagern Sie im Kühlgerät keine flüchtigen oder brennbaren Stoffe.**

- Die Lagerung von Benzol, Lösungsmitteln, Alkohol, Äther, Flüssiggas usw. kann zu Explosionen führen



**Versuchen Sie nicht, das Kühlgerät selbst auseinander zu nehmen oder zu reparieren.**

- Dies kann zu einem Brand, Fehlfunktionen und/oder Verletzungen führen.



**Entfernen Sie vor einer Entsorgung der Kühl-Gefrier-Kombination zuerst die Tür und ihre Dichtungen.**

- Führen Sie dies so durch, dass es unmöglich wird, dass Kinder im Gerät eingeschlossen werden können.



**Das Kühlgerät muss geerdet werden.**

- Sie müssen das Kühlgerät erden, um Fehlerströme oder einen durch Fehlerströme ausgelösten elektrischen Schlag zu verhindern.



**Verwenden Sie zur Erdung niemals Gasleitungen, Telefonleitungen oder mögliche Blitzableiter.**

- Eine fehlerhafte Erdung kann zu einem elektrischen Schlag führen.



## Achtung

Für das in der Kühl-Gefrier-Kombination verwendete Kühlmittel und die Gase in der Isolierung sind spezielle Entsorgungsverfahren vorgeschrieben. Stellen Sie vor der Entsorgung sicher, dass die Leitungen auf der Geräterückseite nicht beschädigt sind.



## ACHTUNG



**Lagern Sie nicht zu viele Lebensmittel im Gerät.**

- Diese können beim Öffnen oder Schließen der Tür herunterfallen und zu Verletzungen oder Sachschäden führen.

**Stellen Sie keine Flaschen oder Glasbehälter in das Gefrierabteil.**

- Wenn deren Inhalt friert, kann das Glas brechen und zu Verletzungen führen.

**Stecken Sie den Netzstecker nicht ein, wenn die Steckdose lose ist.**

- Dies kann einen Brand oder einen elektrischen Schlag zur Folge haben.



**Ziehen Sie niemals am Netzkabel, um den Stecker herauszuziehen.**

- Eine Beschädigung des Kabels kann zu einem Kurzschluss, einem Brand und/oder einem elektrischen Schlag führen.
- Sollte das Netzkabel beschädigt sein, muss es vom Hersteller, einem zugelassenen Kundendiensttechniker oder einer dazu qualifizierten Person ausgewechselt werden.

**Lagern Sie keine Gegenstände auf dem Gerät.**

- Diese können beim Öffnen oder Schließen der Tür herunterfallen und zu Verletzungen und/oder Sachschäden führen.

**Lagern Sie im Kühlgerät keine Medikamente, chemischen Produkte oder andere temperaturempfindlichen Produkte.**

- Produkte, bei denen eine bestimmte Temperatur genau eingehalten werden muss, dürfen nicht im Kühlgerät gelagert werden.

**Lassen Sie nicht zu, dass sich Kinder an die Türen hängen. Dies kann zu schweren Verletzungen führen. Wenn Sie auffällige Gerüche oder Rauch bemerken, ziehen Sie sofort den Netzstecker und wenden Sie sich an den nächsten SAMSUNG Electronics Kundendienst.**



**Berühren Sie die Innenseiten des Gefrierabteils oder die im Gefrierabteil gelagerten Produkte nicht mit feuchten Händen.**

- Dies kann zu Erfrierungen führen.

**Greifen Sie mit den Händen nicht in den Bereich unter dem Gerät.**

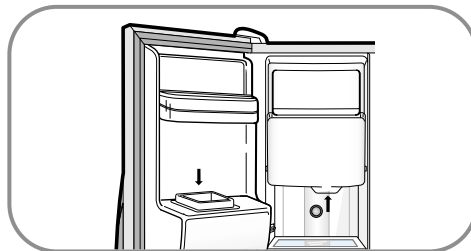
- Scharfe Kanten können zu Verletzungen führen.

**Stecken Sie niemals einen Finger oder andere Gegenstände in die Öffnung des Wasserspenders oder in die Eisausgabe. Dies kann zu Verletzungen oder Sachschäden führen.**



## Warnung

- Achten Sie darauf, dass Belüftungsöffnungen im Rahmen und Gehäuse des Geräts nicht abgedeckt werden.
- Verwenden Sie zur Beschleunigung des Abtauprozesses keine mechanischen oder anderen Hilfsmittel als die vom Hersteller empfohlenen Mittel.
- Achten Sie darauf, dass der Kühlmittelkreislauf nicht beschädigt wird.
- Verwenden Sie in der Kühl-Gefrier-Kombination keine anderen als die vom Hersteller empfohlenen elektrischen Geräte.



**Verwenden Sie zur Reinigung des Steckers kein nasses oder feuchtes Tuch. Entfernen Sie alle Fremdkörper und Staub von den Metallstiften des Steckers.**

- Andernfalls besteht Brandgefahr.
- Wenn Sie den Netzstecker des Geräts gezogen haben, sollten Sie mindestens fünf Minuten warten, bevor Sie ihn wieder in die Steckdose stecken.



**Wird die Kühl-Gefrier-Kombination längere Zeit nicht benutzt, ziehen Sie den Netzstecker.**

- Beschädigungen der elektrischen Isolierung können Brände verursachen.



**Dieses Gerät enthält eine geringe Menge des Kühlmittels Isobutan (R600a), eines Naturgases mit hoher Umweltverträglichkeit, das aber brennbar ist.**

**Achten Sie beim Transportieren und Aufstellen des Geräts darauf, dass keine Teile des Kühlmittelkreislaufs beschädigt werden.**

**Austretendes Kühlmittel kann sich entzünden oder Augenverletzungen verursachen. Vermeiden Sie bei Beschädigungen offenes Feuer oder Zündquellen, und lüften Sie den Raum, in dem sich das Gerät befindet, mehrere Minuten lang.**

- Damit im Fall eines Lecks des Kühlmittelkreislaufs kein zündfähiges Gas-Luftgemisch entstehen kann, ist die Größe des Raumes, in dem das Gerät aufgestellt werden soll, abhängig von der im Gerät verwendeten Kühlmittelmenge. Pro 8 g Kühlmittel muss der Aufstellraum mindestens 1 m<sup>3</sup> groß sein. Die Kühlmittelmenge Ihres Geräts wird auf dem Typenschild im Innern des Geräts angegeben.
- Setzen Sie nie ein Gerät in Betrieb, das Beschädigungen aufweist. Wenn Sie sich nicht im klaren sind, wenden Sie sich an Ihren Vertragshändler.

# KÜHLGERÄT VORBEREITEN

Nachdem Sie die folgenden Schritte durchgeführt haben, sollte Ihre Kühl-Gefrier-Kombination einsatzbereit sein. Ist dies nicht der Fall, überprüfen Sie den Netzanschluss und die Stromversorgung. Wenden Sie sich bei Fragen an den SAMSUNG Kundendienst.

1

Stellen Sie die Kühl-Gefrier-Kombination an einem geeigneten Ort mit ausreichendem Abstand zwischen Wand und Gerät auf (siehe Aufstellanleitung in diesem Handbuch).

2

Nachdem Sie den Netzstecker in die Steckdose eingesteckt haben, sollte die Innenbeleuchtung jedes Mal angehen, wenn Sie die Tür öffnen.

3

Stellen Sie den Temperaturregler auf die kälteste Temperatur und warten Sie eine Stunde. Das Gefrierabteil sollte leicht gekühlt sein und der Motor sollte mit einem leisen Summen reibungslos laufen.

4

Sobald die Temperatur im Kühlgerät ausreichend niedrig ist, können Sie Lebensmittel einräumen. Beachten Sie bitte, dass das Gerät nach der Inbetriebnahme einige Stunden benötigt, bevor die endgültige Kühltemperatur erreicht wird.

## WICHTIGE FUNKTIONEN

### Zwei getrennte Kühlsysteme

- Kühlabteil und Gefrierabteil besitzen jeweils einen eigenen Kühlkreislauf. Da sie mit getrennten Kreisläufen arbeiten, werden Kühlabteil und Gefrierabteil individuell nach Bedarf gekühlt und arbeiten deshalb besonders wirtschaftlich. Lebensmittelgerüche aus dem Kühlabteil beeinträchtigen nicht die Lebensmittel im Gefrierabteil, da beide Abteile über eine getrennte Luftzirkulation verfügen.

### Multi-Flow-System

- Kalte Luft zirkuliert durch mehrere Öffnungen in der Höhe der einzelnen Fächer. Dies ermöglicht eine gleichmäßige Verteilung der Kühlung innerhalb der Abteilungen und hält die Lebensmittel länger frisch.

### Akustisches Signal bei geöffneter Tür

- Ein Summen macht Sie darauf aufmerksam, wenn Sie die Tür offen gelassen haben.

### Geruchsfilter (optional)

- Wieder verwendbare Doppel-Geruchsfilter sorgen im Kühlgerät für frische und geruchsfreie Luft.

### CoolSelect Zone™-Fach (Option)

- Sie können die Funktionen "Quick Cool", "Thaw" oder "Soft Freeze" wählen, um Lebensmittel schnell einzufrieren, aufzutauen oder Fleisch und Käse länger frisch zu halten. Wählen Sie die Einstellung "Cool" oder "Chill", um eine bestimmte Temperatur in diesem Fach einzustellen.

### Energiesparende Kühl-Gefrier-Kombination

- Der Stromverbrauch wird durch die getrennten Kühlluftkreise im Kühl- und Gefrierabteil gering gehalten.

### Schnellere Einkühlung

- Mit den Funktionen "Power Freeze" (Schnelleinfrierung) und "Power Cool" (Schnellkühlung) können Sie Nahrungsmittel schneller einfrieren bzw. kühlen.

### Hohe Luftfeuchtigkeit für frischere Nahrungsmittel

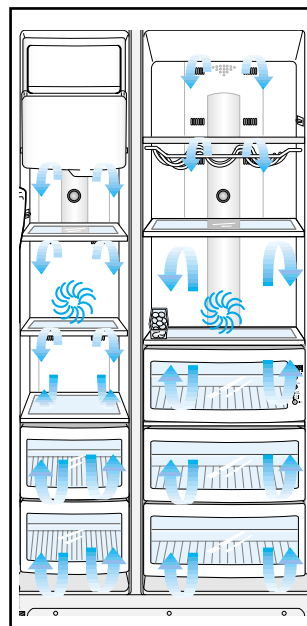
- Obst, Gemüse und andere Nahrungsmittel bleiben länger frisch, da im Kühlabteil sehr feuchte Kühlluft zirkuliert. Es ist dadurch bis zu fünfmal effizienter als ein normaler Kühlschrank.

### Eis- und Kaltwasserspender (Option)

- Der Eis- und Wasserspender versorgt Sie jederzeit mit Eis und kaltem Wasser.

### Getränkfach (Option)

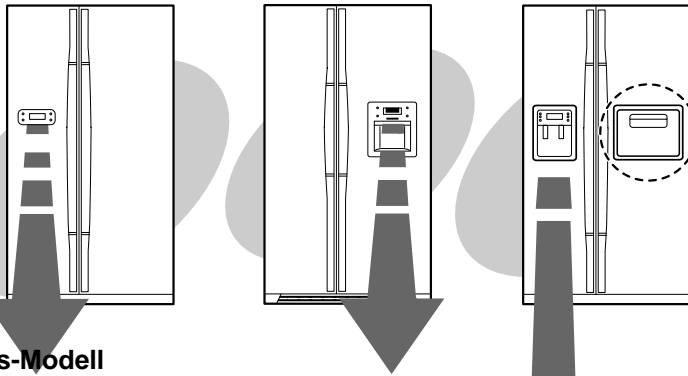
- Sie müssen nicht die Haupttür öffnen, um auf häufig benötigte Nahrungsmittel bzw. Getränke im Getränkfach zuzugreifen. Damit sparen Sie Zeit und Geld.



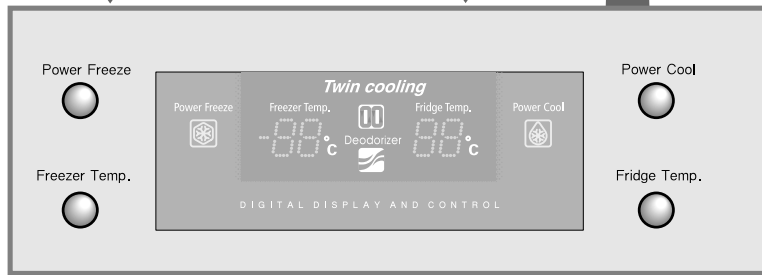
HINWEIS

Diese Bedienungsanleitung gilt für mehrere Modelle. Die Merkmale Ihres Geräts können leicht von den in dieser Anleitung beschriebenen Merkmalen abweichen.

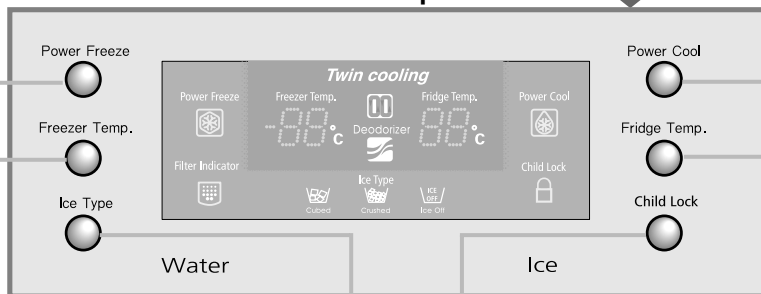
# BEDIENFELD



**Basis-Modell**



**Modell mit Eis- und Kaltwasserspender**



**TASTE FREEZER TEMP.**

Zur Einstellung der Temperatur im Gefrierabteil drücken Sie mehrmals diese Taste. Wählen Sie eine Temperatur zwischen -14°C und -25°C.

**TASTE FRIDGE TEMP.**

Zur Einstellung der Temperatur im Kühlabteil drücken Sie mehrmals diese Taste. Wählen Sie eine Temperatur zwischen 7°C und 1°C.

**TASTE POWER FREEZE**

Zum schnellen Einfrieren von Lebensmitteln im Gefrierabteil.

**TASTE ICE TYPE**

Wählen Sie mit dieser Taste zwischen Cubed Ice (Eiswürfel), Crushed Ice (zerstoßenes Eis) und Ice off (kein Eis).

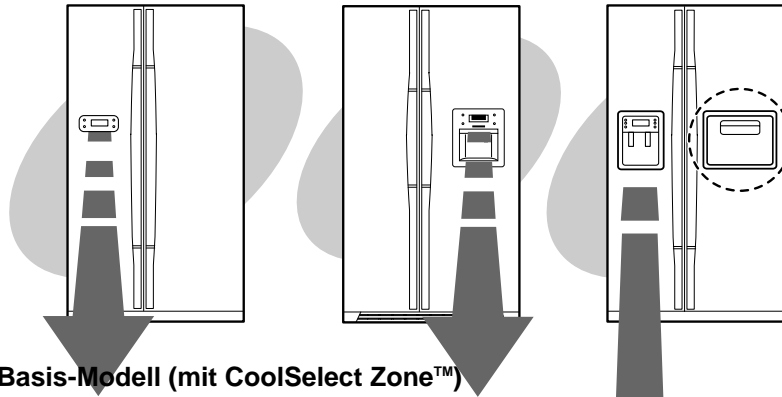
**TASTE POWER COOL**

Zum schnellen Kühlen von Lebensmitteln im Kühlabteil.

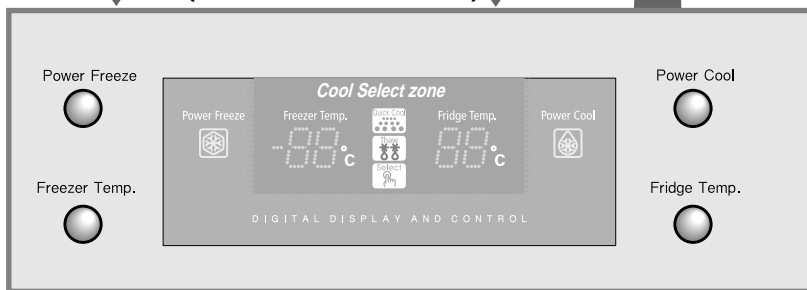
**TASTE CHILD LOCK (KINDERSICHERUNG)**

Wenn die Kind-Schliesstaste für 3 Sekunden lang gedrückt wird, wird der Schliesbler mit einem hörbaren Ton angeschaltet. Wenn es geschlossen wird, können keine Taste außer Eis Typ Taste verändern, und alle Lampen außer Eis Typ Lampe und Kind-Schliesbler werden ausgeschaltet. Diese Funktion verhindert, dass Kinder oder Haustiere versehentlich die Einstellungen ändern. Um die Einstellungen wieder freizugeben, drücken Sie diese Taste noch einmal für 3 Sekunden. Diese Taste hat eine weitere Funktion. Wenn Sie diese Taste 3 Sekunden lang gedrückt halten [die Anzeige für die Kindersicherung geht an], wird gleichzeitig die Funktion zur Kondenswasserbeseitigung ausgeschaltet. Wenn es dann auf der Abdeckung des Wasserspenders oder des Getränkefachs zu Kondenswasserbildung kommen sollte, drücken Sie diese Taste noch einmal für 3 Sekunden. Die Anzeigeleuchte geht aus, die Funktion zur Kondenswasserbeseitigung geht wieder in Betrieb und alle Tasten werden gleichzeitig wieder freigegeben.

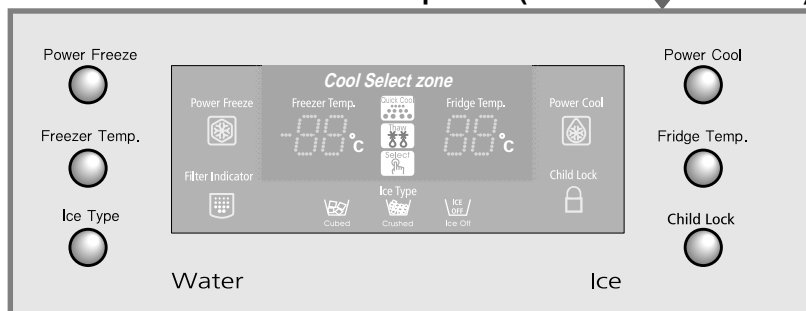
# BEDIENFELD



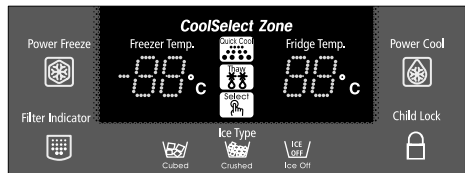
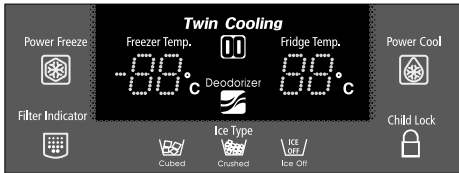
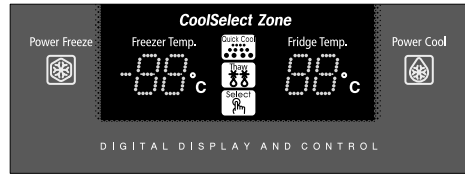
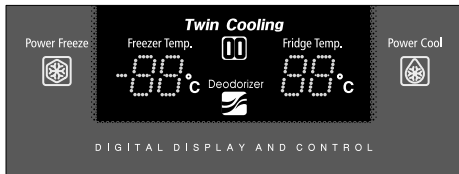
**Basis-Modell (mit CoolSelect Zone™)**



**Modell mit Eis- und Kaltwasserspender (mit CoolSelect Zone™)**



# DIGITALES DISPLAY



**Freezer Temp.** zeigt die aktuelle Temperatur im Gefrierabteil.  
**Fridge Temp.** zeigt die aktuelle Temperatur im Kühlabteil.  
**Quick Cool, Thaw und Select** zeigen den Status des CoolSelect Zone™-Fachs.

## Power Freeze



- Diese Anzeige geht an, wenn Sie die Taste Power Freeze drücken. Drücken Sie diese Taste, damit das Gefrierabteil schnell zur eingestellten Temperatur zurückkehrt.
- Wenn Sie viel Eis benötigen, können Sie es hiermit schneller bekommen.
- Drücken Sie die Taste erneut, um den Power Freezer-Betrieb wieder auszuschalten.

## Power Cool



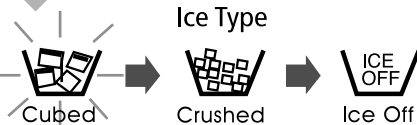
- Diese Anzeige geht an, wenn Sie die Taste Power Cool drücken. Drücken Sie diese Taste, damit das Kühlabteil schnell zur eingestellten Temperatur zurückkehrt.
- Drücken Sie die Taste erneut, um den Power Cool-Betrieb wieder auszuschalten.

## Deodorizer



- Diese Anzeige zeigt an, dass die wieder verwendbaren Doppel-Geruchsfilter in Betrieb sind.
- Reinigen Sie den Wabenfilter ein- oder zweimal pro Jahr (siehe Abschnitt "Zubehörteile reinigen").

## Cubed Ice, Crushed Ice und Ice Off



- Drücken Sie mehrmals die Taste Ice Type, um zwischen Cubed Ice (Eiswürfel), Crushed Ice (zerstoßenes Eis) oder Ice Off (kein Eis) zu wählen.
- Ein helles Symbol zeigt die momentan eingestellte Art der Eisbereitung.

## Filter Indicator



- Wenn die Anzeige von grün auf orange wechselt, muss der Wasserfilter ausgewechselt werden. Ist die Anzeige rot, wird dringend ein sofortiger Austausch empfohlen.
- Stellen Sie nach dem Auswechseln des Wasserfilters die Anzeige wieder zurück, indem Sie die Tasten Ice Type und Child Lock gleichzeitig 3 Sekunden lang gedrückt halten.
- Um die Filteranzeige auszuschalten, halten Sie die Tasten Ice Type und Child Lock gleichzeitig 5 Sekunden lang gedrückt.

# TEMPERATUREINSTELLUNG

## Gefrierabteil

- Die Temperatur im Gefrierabteil kann auf -14°C bis -25°C eingestellt werden.
- Drücken Sie die Taste **Freezer Temp.** so oft, bis die gewünschte Temperatur im Display angezeigt wird.
- Die Anzeige im Display ändert sich in Schritten von -25°C bis -14°C. Wenn -14°C erreicht sind, springt sie zu -25°C zurück.
- Nach fünf Sekunden zeigt das Display wieder die tatsächliche Temperatur im Gefrierabteil an. Das Gerät geht nun in Betrieb, um die gewünschte Temperatur zu erreichen.

## Kühlabteil

- Die Temperatur im Gefrierabteil kann auf 7°C bis 1°C eingestellt werden.
- Drücken Sie die Taste **Fridge Temp.** so oft, bis die gewünschte Temperatur im Display angezeigt wird.
- Die Anzeige im Display ändert sich in Schritten und arbeitet genauso wie beim Gefrierabteil.



### WARNUNG

- Wird Eiscreme im Gefrierabteil bei Temperaturen von mehr als -15°C gelagert, kann sie schmelzen.
- Die Temperatur im Gefrier- oder Kühlabteil steigt bei häufigem Öffnen, beim Austauschen des Inhalts und beim Einlagern warmer Lebensmittel. Dies kann dazu führen, dass die Anzeige im digitalen Display blinkt. Das Blinken im Display hört auf, wenn Gefrier- oder Kühlabteil wieder ihre normale Temperatur erreicht haben.

# EIS- UND KALTWASSERSPENDER

## Eisbereiter (Basis-Modell)



- Ziehen Sie den Eiswürfelbehälter heraus.
- Füllen Sie ihn bis zur Füllstandsmarkierung mit Wasser auf.
- Setzen Sie den Eiswürfelbehälter wieder ein.

## Eisspender (Modell mit Eis- und Wasserspender)

Der Eisbereiter stellt automatisch immer 10 Eiswürfel gleichzeitig und ungefähr 120 Eiswürfel pro Tag her. Diese Menge kann von Faktoren wie der Temperatur im Gefrierabteil, der Funktion Power Freeze und davon, wie häufig Sie die Tür öffnen, beeinflusst werden. Bei Inbetriebnahme des Kühlgeräts wird automatisch der Eisbereiter-Modus Cubed Ice (Eiswürfel) gewählt.

## Wasserspender

Der Inhalt des Wassertanks beträgt etwa 1,2 Liter.

### Kaltes Wasser

- Schieben Sie den Hebel des Wasserspenders mit einem Glas nach hinten.
- Wenn Sie das Kühlgerät gerade erst in Betrieb genommen haben, schütten Sie die ersten sechs Gläser Wasser weg, um Verunreinigungen in der Wasserversorgung fortzuspülen.

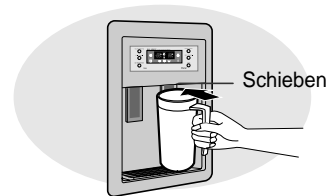
Drücken Sie die Taste **Ice Type**, um den Eisbereiter-Modus zu wählen:

- Cubed Ice (Eiswürfel) For Cubed ice
- Crushed ice (zerstoßenes Eis) For Crushed ice
- Ice off (kein Eis) Kein Eis For ice off



### HINWEIS

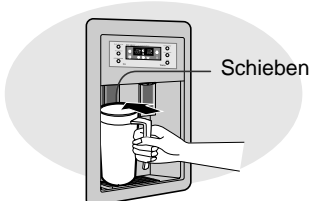
Wenn das Eis im Eisbehälter bleibt, erhalten Sie Eiswürfel.



Schieben

Schieben Sie den Hebel des Eisspenders mit einem Glas nach hinten.

- Halten Sie das Glas genau vor den Hebel, damit kein Eis daneben fallen kann.



Schieben



### ACHTUNG

Wenn Sie wegen eines längeren Urlaubs oder einer Geschäftsreise den Wasser- oder Eisspender nicht benötigen, schließen Sie bitte den Wasserhahn. Ansonsten kann es zum Auslaufen von Wasser kommen.



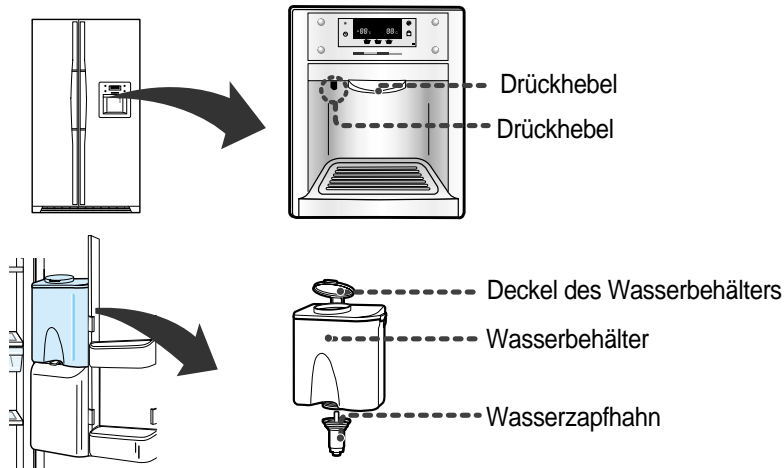
### WARNUNG

Stecken Sie niemals einen Finger oder andere Gegenstände in die Öffnung des Spenders. Dies kann zu Verletzungen führen.

# WASSERSPENDER (OPTION) VERWENDEN

Mit dem Wasserspender erhalten Sie jederzeit gekühltes Wasser, ohne die Tür des Kühlabteils öffnen zu müssen. Außerdem sparen Sie Strom, da die Tür um über 30 % weniger häufig geöffnet wird.

## Überblick



## WENN SIE DEN WASSERSPENDER NICHT VERWENDEN

1

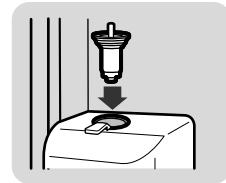
**Befestigen Sie den Zapfhahn in der dafür vorgesehenen Öffnung.**

- Auf diese Weise verhindern Sie, dass ständig kalte Luft durch die Öffnung entweicht und Energie verschwendet wird.

2

**Stellen Sie die Verriegelung auf "LOCK".**

- Wenn der Zapfhahn in der dafür vorgesehenen Öffnung sitzt und die Verriegelung auf "OPEN" steht, kann der Zapfhahn aus der Öffnung herausgenommen werden.



HINWEIS

Wenn Sie verhindern möchten, dass Kinder den Wasserspender verwenden, stellen Sie die Verriegelung auf "LOCK".



## WASSERBEHÄLTER FÜLLEN

1

**Nehmen Sie den runden Deckel des Wasserbehälters ab, und füllen Sie ihn mit Trinkwasser.**

- Füllen Sie den Wasserbehälter bis oben (etwas über 4,2 l).



2

**Schließen Sie den Deckel, indem Sie ihn nach unten drücken, bis er einrastet.**

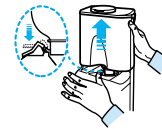


# WASSERSPENDER (OPTION) VERWENDEN

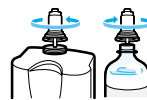


## NORMALE FLASCHE EINSETZEN

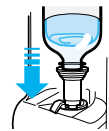
**1** Drücken Sie auf den Hebel **PUSH** an der Türinnenseite. Gleichzeitig heben Sie den Wasserbehälter an und nehmen ihn heraus.



**2** Drehen Sie den Zapfhahn vom Wasserbehälter ab. Dann setzen Sie den Zapfhahn auf eine Standard-Wasserflasche auf und drehen ihn fest.



**3** Drehen Sie die Flasche um, und setzen Sie den Zapfhahn mit der daran befestigten Flasche in die dafür vorgesehene Öffnung ein.



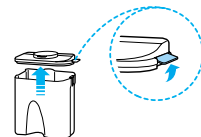
### HINWEISE

- Beim Zapfen ertönen möglicherweise glucksende Geräusche, wenn Luft in den Wasserbehälter bzw. in die Flasche gelangt.
- Manche Mineralwasser- bzw. Getränkeflaschen passen möglicherweise aufgrund ihrer Größe nicht auf den Zapfhahn.
- Wenn Sie beim Drücken auf den Hebel nicht genügend Wasser erhalten, drücken Sie noch einmal.
- Verwenden Sie keine kohlenensäurehaltigen Getränke, wie Cola-Getränke, Cidre oder Sodawasser. Es besteht die Gefahr, dass das Getränk beim Drücken des Hebels herausspritzt, da sich die Kohlensäure im oberen Teil der Flasche angesammelt hat.
- Verwenden Sie Mineralwasser oder abgekochtes Leitungswasser, das keine Fremdkörper enthält.



## Wasserbehälter und Zapfhahn reinigen

**1** Lösen Sie die Haken an beiden Seiten der Abdeckung, und nehmen Sie sie ab.



**2** Lösen Sie den Zapfhahn, indem Sie ihn in Pfeilrichtung drehen und abnehmen.

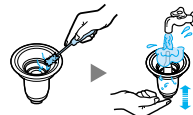


**3** Reinigen Sie die Abdeckung und den Wasserbehälter mit warmem Wasser und Reinigungsmittel.

- Entfernen Sie den Deckel von der Abdeckung, indem Sie ihn nach oben ziehen. Reinigen Sie den Deckel und den mit dem Deckel verbundenen Schmutzfilter mit einer weichen Bürste.



**4** Wenn Sie den Zapfhahn mit der Bürste gereinigt haben, drücken Sie auf die Tülle des Zapfhahns und spülen ihn unter laufendem Wasser ab.



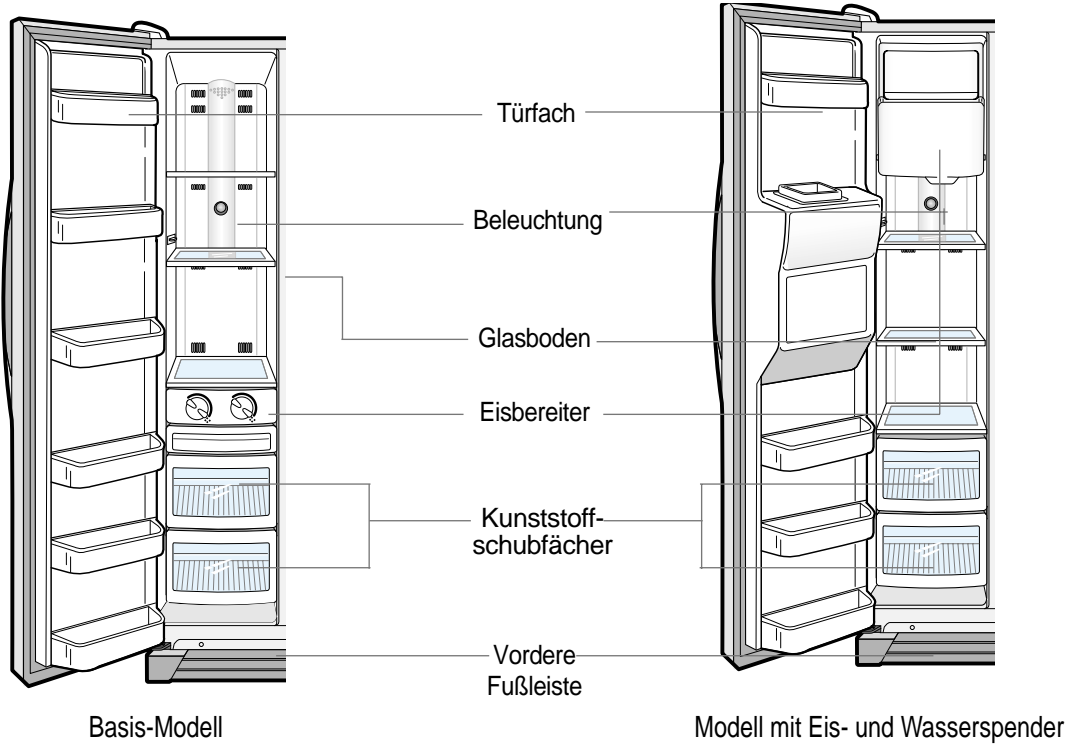
### ACHTUNG

- Reinigen Sie den Wasserbehälter häufig, wenn Sie ihn für Getränke wie z. B. Tee oder ähnliches verwenden. Verwenden Sie nur gefilterten Tee. Aus Hygienegründen sollten Sie keine Getränke mit einem hohen Zuckeranteil (Saft oder Limonade) verwenden.
- Ablagerungen können Sie mit einem in Essig oder Salzwasser getränkten Tuch entfernen.
- Überprüfen Sie, ob die Gummidichtung am Zapfhahn nicht verrutscht ist und nicht durch scharfe Gegenstände beschädigt wurde. Andernfalls können Lecks auftreten.

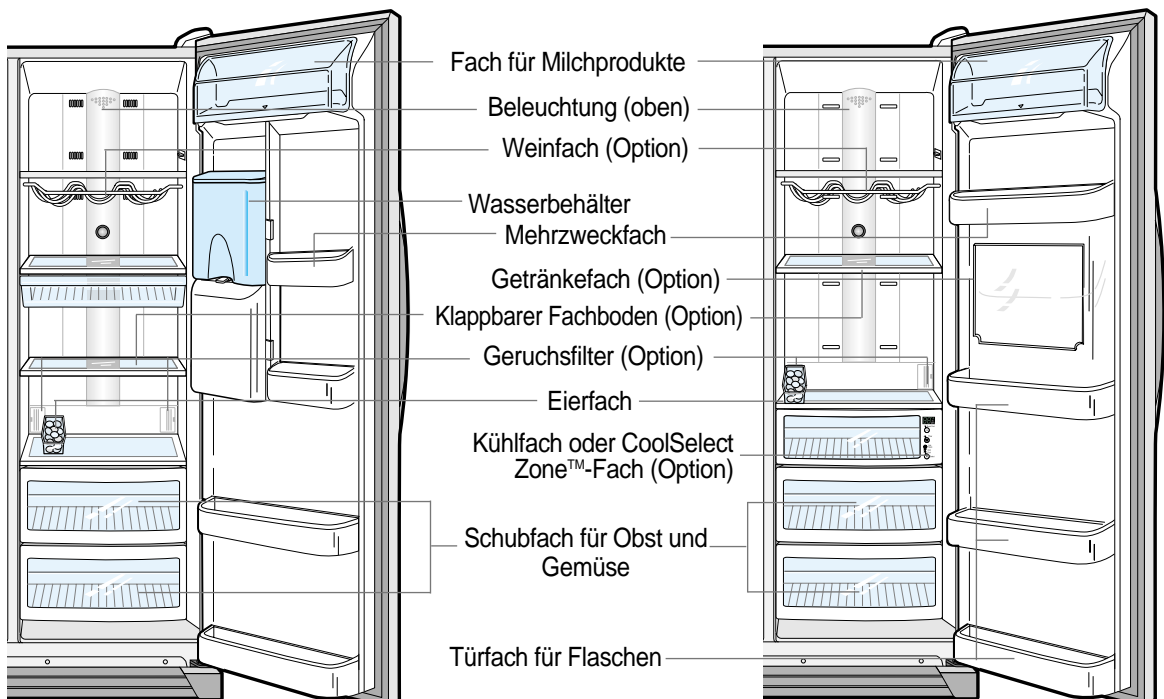
# FÄCHER UND ABLAGEN



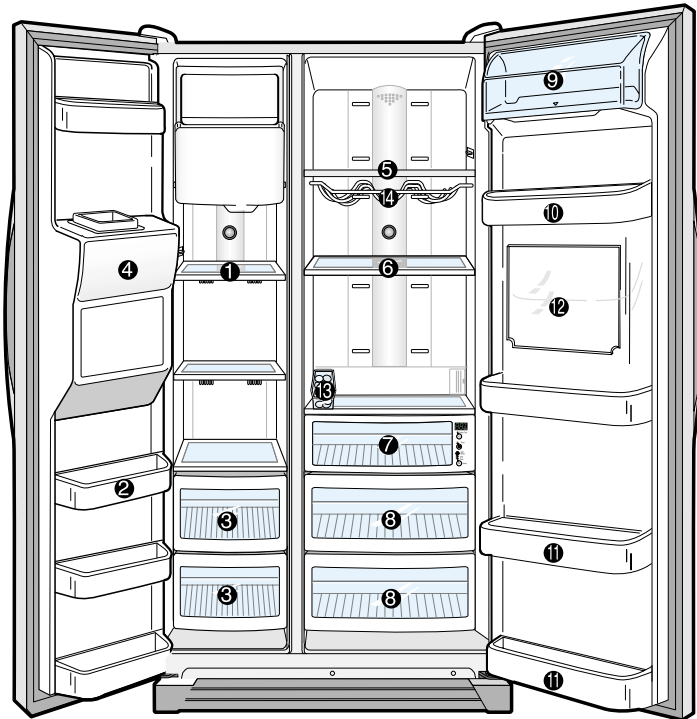
## Gefrierabteil



## Kühlabteil



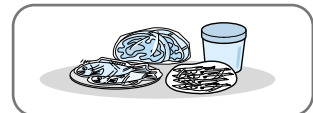
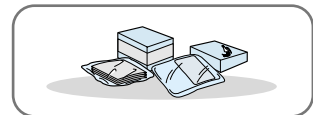
# HINWEISE ZUR LAGERUNG VON LEBENSMITTELN



Wenn Sie mehr Raum möchten, können Sie die Lebensmittel in den Schubladen bewahren und der Eishersteller beseitigen.

## LAGERUNG VON TIEFKÜHLKOST IM GEFRIERABTEIL

- 1 Fachboden aus Sicherheitsglas**
  - Zur Lagerung aller Arten eingefrorener Lebensmittel.
- 2 Türfach**
  - Zur Lagerung kleiner Packungen eingefrorener Lebensmittel.
- 3 Kunststoff-Schubfach**
  - Zur Lagerung von Fleisch und trockenen Lebensmitteln. Eingelagerte Lebensmittel sollten sicher in Folie oder anderem geeigneten Verpackungsmaterial eingewickelt sein oder sich in Behältern befinden.
- 4 Eisausgabe (Option bei Modell mit Eisspender)**



**WARNUNG**

Stecken Sie niemals einen Finger, eine Hand oder andere Gegenstände in die Eisausgabe oder den Behälter der Eisbereitung, da dies zu Verletzungen oder Sachschäden führen kann.

# HINWEISE ZUR LAGERUNG VON LEBENSMITTELN

## LAGERUNG VON LEBENSMITTELN IM KÜHLSCHRANK

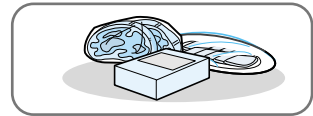
### 5 6 Fachboden aus Sicherheitsglas

- Zur Lagerung aller Arten gekühlter Lebensmittel.
- Sicher und unzerbrechlich.
- Die kreisförmigen Markierungen auf der Glassoberfläche sind normal.



### 7 Kühlfach oder CoolSelect Zone™-Fach (Option)

- Bewahrt den Geschmack von Lebensmitteln und hält sie länger frisch. Zur Lagerung von Käse, Fleisch, Geflügel, Fisch oder sonstigen schnell aufzubrauchenden Lebensmitteln.



### 8 Schubfach für Obst und Gemüse (oberes und unteres)

- Zur Lagerung von Obst und Gemüse.
- Dieses Schubfach ist luftdicht abgeschlossen. Durch optimierte Luftfeuchtigkeit bleibt eingelagertes Obst und Gemüse besonders lang frisch.



### 9 Fach für Milchprodukte

- Zur Lagerung von Butter, Margarine und Käse.



### 10 11 Türfach für Flaschen

- Zur Lagerung von Lebensmitteln in kleinen Verpackungen wie Milch und Joghurt.



### 12 Getränkefach (Option)

- Zur Lagerung von häufig verwendeten Produkten wie Getränken und Snacks. Der Zugriff auf diese Produkte ist ohne ein Öffnen der Tür des Kühlteils möglich.

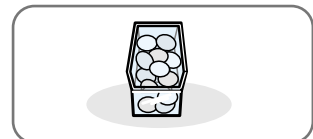


VORSICHT

Flaschen sollten eng beieinander eingelagert werden, damit sie nicht herausfallen können.

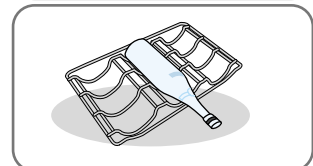
### 13 Eierfach

- Legen Sie die Eier in das Eierfach, und stellen Sie dieses dann auf den Fachboden.



### 14 Weinfach (Option)

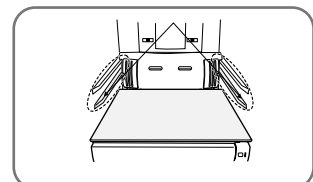
- Legen Sie Weinflaschen in dieses Fach, damit der Geschmack erhalten wird.



WARNUNG

- Wenn Sie das Kühlgerät wegen längerer Abwesenheit nicht benötigen, müssen Sie es ausräumen und ausschalten. Wischen Sie Feuchtigkeit im Innenraum fort, und lassen Sie die Türen offen. Ansonsten kann es zu Geruchs- oder Schimmelbildung kommen.
- Verfügt das Modell über eine CoolSelect Zone, setzen Sie keinen Fachboden auf diese Schiene; der Fachboden kann sonst mit der Abdeckung des Getränkefachs kollidieren und diese beschädigen.

Verwenden Sie diese Schiene nicht bei Modellen mit einer CoolSelect Zone.



BEDIENUNG

# HINWEISE ZUM CoolSelect Zone™-FACH

## Taste Select (Option)

**1**

### Soft Freeze

- Wenn Sie den Modus "Soft Freeze" gewählt haben, wird im digitalen Display die Temperatur -5°C angezeigt, egal welche Temperatur für das Kühlabteil eingestellt wurde.
- Die "Soft-Freeze"-Temperatur hält Fleisch und Fisch länger frisch.
- Fleisch kann ohne zu tropfen leicht geschnitten werden.

**2**

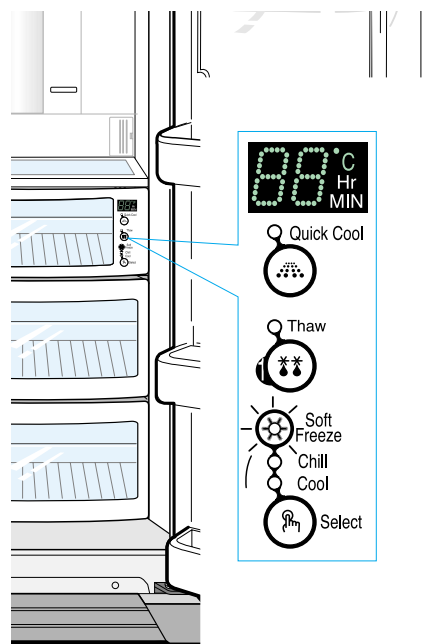
### Chill

- Wenn Sie den Modus "Chill" gewählt haben, wird die Temperatur des CoolSelect Zone™-Fachs auf -1°C gehalten, egal welche Temperatur für das Kühlabteil eingestellt wurde.
- Die "Chill"-Temperatur hält Fleisch und Fisch länger frisch.

**3**

### Cool

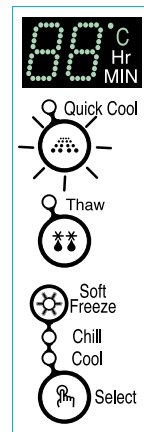
- Wenn Sie den Modus "Cool" gewählt haben, entspricht die Temperatur der für das Kühlabteil gewählten Temperatur. In den beiden Displays wird für das Kühlabteil dieselbe Temperatur angezeigt.
- Das CoolSelect Zone™-Fach bietet zusätzlichen Kühlraum.



# HINWEISE ZUM CoolSelect Zone™-FACH

## Taste “Quick Cool”

- Sie können die Funktion “Quick Cool” für das CoolSelect Zone™-Fach verwenden.
- “Quick Cool” ermöglicht das Kühlen von 1 - 3 Getränkedosen innerhalb von 60 Minuten.
- Um diese Option wieder auszuschalten, drücken Sie die Taste “Quick Cool” noch einmal. Das CoolSelect Zone™-Fach geht auf die vorherige Temperatur zurück.
- Wenn Sie die Funktion “Quick Cool” ausschalten, wird auf die Temperatureinstellung “Cool” zurückgeschaltet.



HINWEIS

Je nach Getränk kann die Zeit für das Abkühlen unterschiedlich sein.

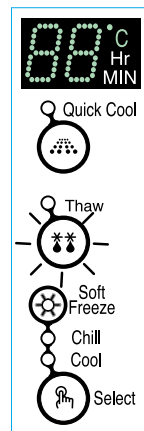


WARNUNG

- Wenn Sie die Option “Quick Cool” verwenden, nehmen Sie alle Lebensmittel bis auf die schnell zu kühlenden Getränke aus dem CoolSelect Zone™-Fach heraus.

## Taste “Thaw”

- Herabtropfender Saft und eine qualitative Verschlechterung beim Fleisch kann die Frische der Lebensmittel beeinträchtigen.
- Nach Auswahl von “Thaw” (Auftauen) wird abwechselnd warme und kalte Luft in das CoolSelect Zone™-Fach geblasen.
- Je nach Gewicht des Fleisches kann eine Auftauzeit von 4 Std., 6 Std., 10 Std. oder 12 Std. eingestellt werden.
- Nach Beendigung des Auftauvorgangs springt die Anzeige für das CoolSelect Zone™-Fach wieder auf den Modus “Chill”.
- Um die Funktion “Thaw” wieder auszuschalten, drücken Sie eine beliebige Taste außer “Thaw”.
- Die ungefähren Auftauzeiten für Fleisch und Fisch sind in der Tabelle unten angegeben. (Die Angaben beruhen auf einer Lebensmitteldicke von ca. 2,5 cm.)



Auftauzeit	4 Stunden	6 Stunden	10 Stunden	12 Stunden
Gewicht	400 g	600 g	800 g	1000 g



HINWEIS

Je nach Größe und Dicke von Fleisch und Fisch können die Auftauzeiten unterschiedlich sein. Das oben angegebene Gewicht ist das Gesamtgewicht von Lebensmitteln im CoolSelect Zone™-Fach.  
Bsp.: Die Gesamtauftauzeit für 400 g gefrorenes Rindfleisch und 600 g gefrorenes Huhn beträgt 10 Stunden.

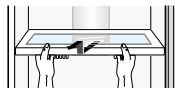


WARNUNG

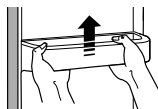
- Wenn Sie die Option “Thaw” verwenden, nehmen Sie alle Lebensmittel bis auf die aufzutauenden Sachen aus dem CoolSelect Zone™-Fach heraus.

## ZUBEHÖRTEILE AUS DEM GEFRIERABTEIL HERAUSNEHMEN

- 1 Glasboden**
- Ziehen Sie den Fachboden soweit wie möglich heraus. Dann heben Sie ihn an und nehmen ihn heraus.



- 2 Türfach**
- Halten Sie das Türfach mit beiden Händen fest, und heben Sie es an.

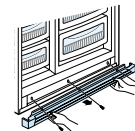


- 3 Kunststoff-Schubfächer**
- Nehmen Sie das Schubfach heraus, indem Sie es herausziehen und leicht anheben.



- 4 Behälter für Eisbereitung (optional)**
- Nehmen Sie den Behälter heraus, indem Sie ihn anheben und herausziehen.

- 5 Vordere Fußleiste**
- Öffnen Sie die Türen von Gefrier- und Kühlteil, lösen Sie die drei Schrauben und entfernen Sie die Fußleiste.



- Um die vordere Fußleiste wieder anzubringen, setzen Sie sie an ihre ursprüngliche Position und ziehen Sie die drei Schrauben an.



**HINWEIS**

- Gehen Sie beim Abnehmen der Abdeckung vorsichtig vor. Ansonsten kann es zu Verletzungen kommen.

## ZUBEHÖRTEILE AUS DEM KÜHLABTEIL HERAUSNEHMEN

- 1 Fachboden aus Sicherheitsglas**
- Ziehen Sie den Fachboden soweit wie möglich heraus. Heben Sie ihn an, und nehmen Sie ihn vorsichtig heraus.

- 2 Schubfach für Obst und Gemüse**
- Nehmen Sie das Schubfach heraus, indem Sie den Handgriff festhalten, das Schubfach herausziehen und es leicht anheben.
  - Nehmen Sie die Abdeckung ab.

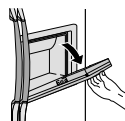
- 3 Türfach für Flaschen**
- Halten Sie das Fach mit beiden Händen fest und heben Sie es an.

- 4 Weinfach (optional)**
- Nehmen Sie das Fach einfach aus der Führung.

## GETRÄNKEFACH (OPTION)

**Zum Öffnen des Getränkefachs ziehen sie die Abdeckung des Getränkefachs nach unten (siehe Abbildung).**

- Das Getränkefach ist sehr praktisch und senkt den Energieverbrauch, da Sie die Tür des Kühlteils nicht öffnen müssen, um Getränke und Snacks zu entnehmen.



- Verwenden Sie das Getränkefach zur Lagerung von besonders häufig benötigten Lebensmitteln.



**WARNUNG**

- Achten Sie darauf, dass die Abdeckung des Getränkefachs keinesfalls entfernt werden darf. Andernfalls entweicht ständig kalte Luft, es wird Energie verschwendet und die Kühlung funktioniert nicht.
- Achten Sie beim Schließen der Abdeckung des Getränkefachs darauf, dass sich Ihre Hände oder Finger nicht im Rahmen der Abdeckung befinden; sie können sonst eingeklemmt oder verletzt werden.
- Wenn Sie die offene Abdeckung als Ablage verwenden, dürfen Sie kein schweren Gegenstände darauf setzen. Lassen Sie nicht zu, dass Kinder sich an die Abdeckung hängen, dies kann zu Verletzungen oder Sachschäden führen.
- Achten Sie beim Öffnen der Abdeckung des Getränkefachs darauf, dass diese nicht auf den Kopf eines Kindes schlägt.

# ZUBEHÖRTEILE REINIGEN

## Innen

- Reinigen Sie die Zubehörteile mit einem milden Reinigungsmittel, wischen Sie sie dann mit einem trockenen Tuch ab.
- Achten Sie beim Waschen von Zubehörteilen darauf, dass diese vor ihrem Einsatz wieder vollständig trocken sind.



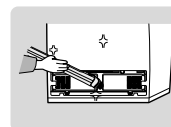
## Außen

- Wischen Sie das Bedienfeld und das Display mit einem sauberen Tuch ab.
- Reinigen Sie die Türen und die Türgriffe mit einem milden Reinigungsmittel und einem Tuch. Trocknen Sie sie dann mit einem sauberen Tuch ab.
- Die Außenflächen des Kühlgeräts sollten ein- oder zweimal im Jahr poliert werden.



## Rückseite

- Verwenden Sie einen Staubsauger, um ein- oder zweimal im Jahr den Staub zu entfernen.



## Eis- und Kaltwasserspender (Option)

- Reinigen Sie den Eis- und Wasserspender mit einem feuchten Tuch. Wischen Sie ihn dann mit einem trockenen Tuch aus.
- Halten Sie den Bereich des Eis- und Wasserspenders trocken.



## Getränkfach (Option)

- Reinigen Sie das Getränkfach mit einem feuchten Tuch. Wischen Sie es dann mit einem trockenen Tuch aus.



## Gummidichtungen

- Wenn die Gummidichtungen verschmutzt sind, schließt die Tür nicht mehr richtig und der Kühlschrank und das Gefriergerät können nicht mehr wirkungsvoll arbeiten. Reinigen Sie die Türen mit einem feuchten Tuch und einem milden Reinigungsmittel. Wischen Sie sie dann mit einem trockenen Tuch ab.



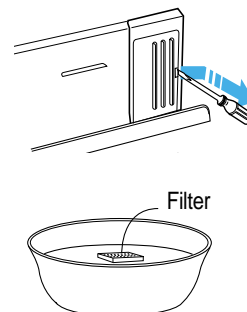
## WARNUNG

- Spritzen Sie kein Wasser auf das Kühlgerät. Dies kann zum Tod durch einen elektrischen Schlag führen.
- Reinigen Sie es nicht mit Benzol, Lösungsmittel oder Kfz-Reinigungsmittel. Dies kann zu einem Brand führen.

# ZUBEHÖRTEILE REINIGEN

## Geruchsfilter (Option)

- Entfernen Sie die Abdeckung wie gezeigt mit Hilfe eines Schraubendrehers.
- Nehmen Sie den Filter heraus, und weichen Sie ihn in sauberem, warmem Wasser mindestens 4 Stunden lang ein. Lassen Sie den Filter dann offen für mindestens 8 Stunden in der Sonne trocknen.
- Wiederholen Sie diesen Vorgang ein- oder zweimal im Jahr.



### HINWEISE

- Wenn der Filter in einem geschlossenen Bereich getrocknet wird, können Gerüche in diesen Bereich auftreten.
- Achten Sie darauf, Kinder vom (gelben) Einweichwasser fernzuhalten, da sie es sonst trinken könnten.

# LAMPE DER INNENBELEUCHTUNG AUSWECHSELN



### WARNUNG

Ziehen Sie den Netzstecker des Kühlgeräts, bevor Sie die Lampen der Beleuchtung auswechseln. Wenn Sie beim Auswechseln der Beleuchtung Probleme haben, wenden Sie sich an Ihren Kundendienst.



## INNENBELEUCHTUNG IM GEFRIERABTEIL (NUR GRUNDMODELL) / KÜHLABTEIL

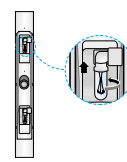
- 1** Setzen Sie einen flachen Schraubendreher unter den Haken der Abdeckung, und drücken Sie in Pfeilrichtung.



- 2** Ziehen Sie die Abdeckung in Pfeilrichtung.



- 3** Bringen Sie die Abdeckung nach dem Auswechseln der Glühlampe wieder an.



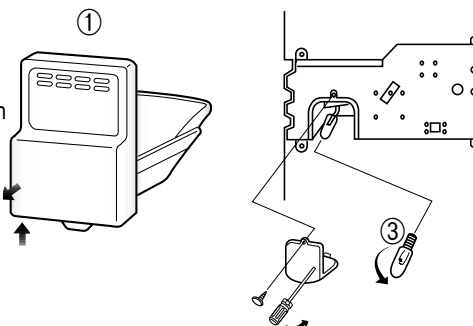
## INNENBELEUCHTUNG IM GEFRIERABTEIL (MODELL MIT EIS- UND WASSERSPENDER)

- 1** Heben Sie die Abdeckung des Eisbereiters (①) an, und nehmen Sie sie ab.

- 2** Entfernen Sie die Abdeckung der Beleuchtung (②) mit einem Schraubendreher.

- 3** Wechseln Sie die Glühlampe (③) aus, und bringen Sie die Abdeckung wieder an.

- 4** Bringen Sie die Abdeckung des Eisbereiters wieder an.



# WASSERFILTER

## **Anzeige “Filter Indicator”**

- Die Anzeige “Filter Indicator” weist Sie darauf hin, wenn der Zeitpunkt für das Auswechseln des Wasserfilters gekommen ist. Die Anzeige wechselt dann von grün auf orange. Dies bedeutet, dass der Filter bald ausgetauscht werden muss. Wenn die Anzeige auf rot wechselt, sollten Sie den Filter sofort austauschen. (Weitere Informationen finden Sie im Abschnitt “Wasserfilter einbauen”).

## **Wasserspender ohne Wasserfilter verwenden**

- Ohne einen Wasserfilter können Sie den Wasser- und Eisspender nicht benutzen, da dann die Wasserversorgung unterbrochen wird.

## **Bestellung von Austauschfiltern**

- Wenn Sie weitere Wasserfilter bestellen möchten, wenden Sie sich an Ihren Samsung-Händler.

# TÜREN

Die Türen des Kühlgeräts verfügen über eine besondere Öffnungs- und Schließfunktion, die sicherstellen soll, dass die Türen vollständig schließen und dicht sind.

Die Tür lässt sich nur bis zu einem bestimmten Winkel öffnen. Nach Erreichen eines bestimmten Punkts bleibt sie offen stehen.

Wenn die Tür nur teilweise geöffnet ist, schließt sie sich automatisch wieder.

# KÜHLGERÄT AUFSTELLEN



## Abmessungen Ihrer Eingangstür überprüfen



HINWEISE

- Überprüfen Sie die Abmessungen Ihrer Eingangstür, um festzustellen, ob das Kühlgerät hindurch passt.
- Wenn das Kühlgerät wegen seiner Tiefe oder Breite nicht durch die Tür passt, nehmen Sie zuvor die Türen ab.



## Aufstellort für das Kühlgerät auswählen

- Wählen Sie einen Aufstellort mit einfachem Zugang zu einer Wasserversorgung.
- Wählen Sie einen Ort mit genug Platz für das Kühlgerät.
- Wählen Sie einen Ort ohne direkte Sonneneinstrahlung.

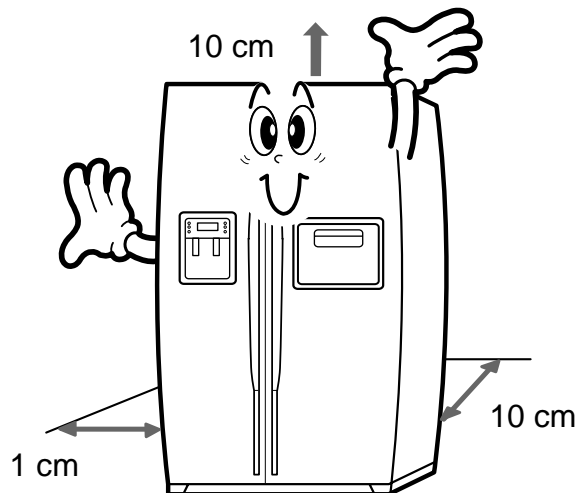


VORSICHT

- Bevor Sie die Tür des Gefrierabteils abbauen, muss die Leitung der Wasserversorgung gelöst werden. (Ansonsten könnte sie beschädigt werden.)
- Siehe "Leitung der Wasserversorgung vom Kühlgerät trennen" auf der nächsten Seite.

**Achten Sie darauf, dass Sie genügend Platz vorsehen und das Kühlgerät auf eine feste ebene Fläche stellen.**

- Wenn das Kühlgerät nicht gerade steht, kann das Kühlsystem eventuell nicht einwandfrei arbeiten.



HINWEISE

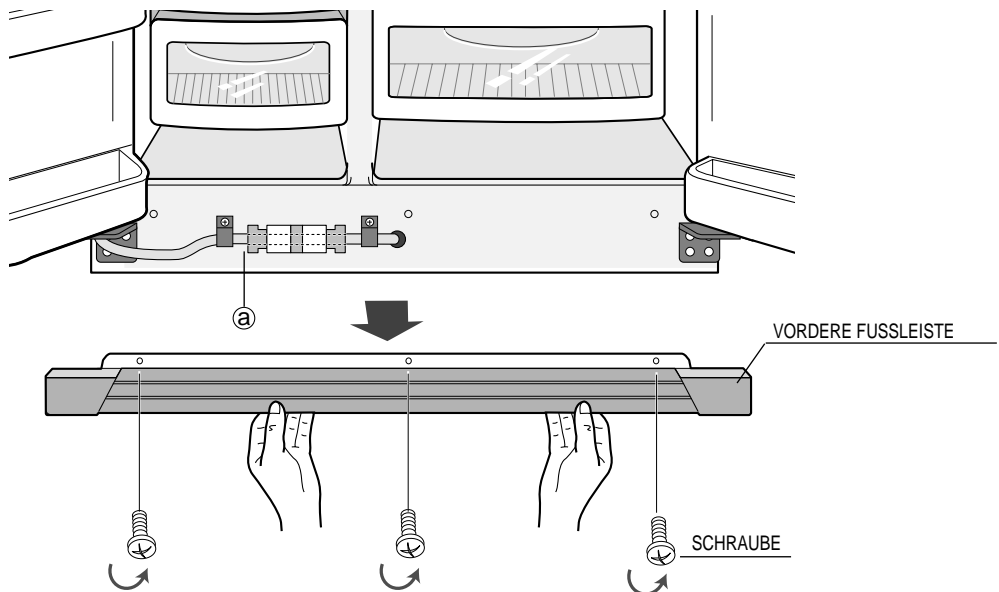
Lassen Sie bei der Aufstellung des Kühlgeräts rechts, links, hinten und oben einen Freiraum. Dadurch kann der Energieverbrauch gesenkt werden.

# TÜREN DES KÜHLGERÄTS DEMONTIEREN



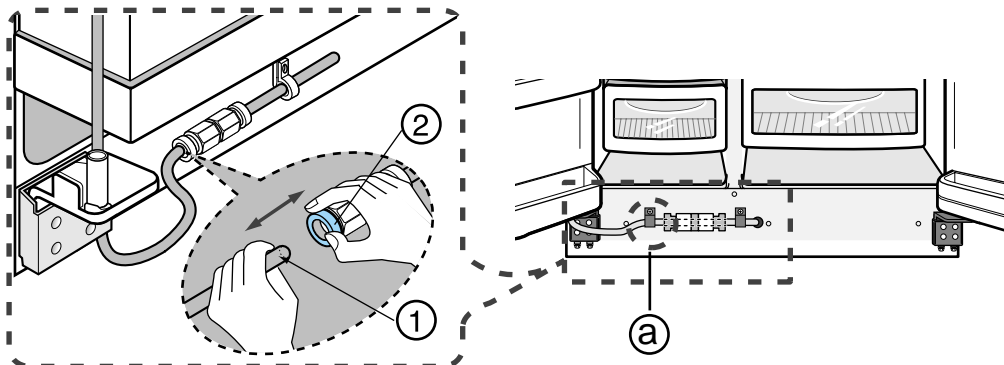
## Vordere Fußleiste (Option) abnehmen

Öffnen Sie die Türen von Gefrier- und Kühlteil, und nehmen Sie die vordere Fußleiste ab, indem Sie die drei Schrauben gegen den Uhrzeigersinn drehen.



## Leitung der Wasserversorgung (Option) vom Kühlgerät trennen

- 1) Entfernen Sie die Schraube von der Klammer (a).
- 2) Nehmen Sie den Wasserschlauch ab, indem Sie die Muffe (2) zusammendrücken und den Schlauch (1) abziehen.



**WARNUNG**

Schneiden Sie den Wasserschlauch nicht ab sondern trennen Sie ihn von der Muffe.

# TÜREN DES KÜHLGERÄTS DEMONTIEREN

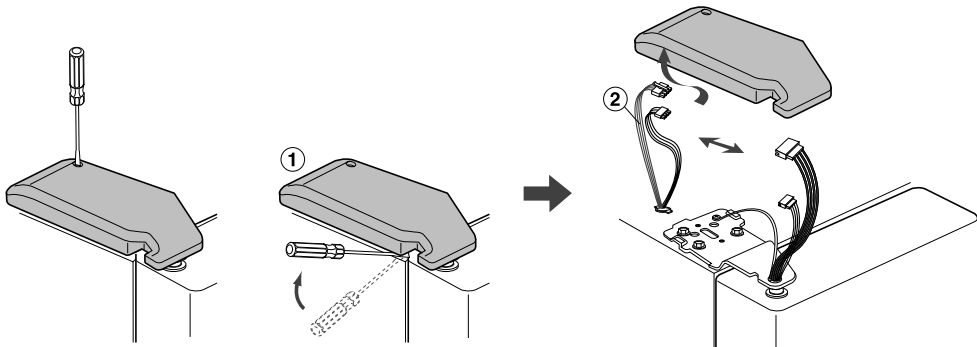


- Heben Sie die Tür gerade nach oben.
- Achten Sie darauf, dass der Wasserschlauch und die Kabel oben an der Tür nicht eingeklemmt werden.
- Stellen Sie die Türen nach der Demontage so ab, dass sie nicht beschädigt werden können.

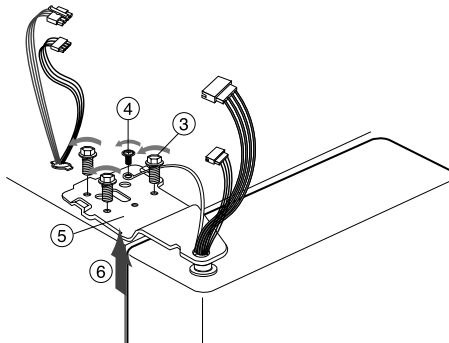


## Tür des Gefrierabteils demontieren

- 1) Entfernen Sie bei geschlossener Tür die obere Scharnierabdeckung (①) mit Hilfe eines Schraubendrehers, und lösen Sie dann die Steckverbindungen (②).

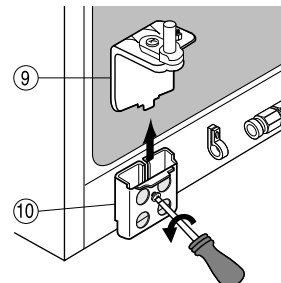
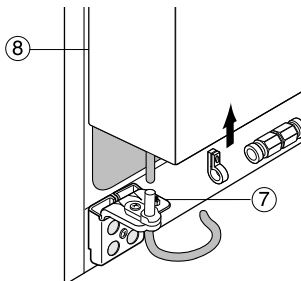


- 2) Drehen Sie die Scharnierschrauben (③) und Bodenschrauben (④) gegen den Uhrzeigersinn heraus, und nehmen Sie das obere Scharnier (⑤) in Pfeilrichtung (⑥) ab. Gehen Sie beim Abnehmen der Tür vorsichtig vor, damit diese nicht auf Sie fallen kann.



- 3) Nehmen Sie die Tür aus dem unteren Scharnier (⑦), indem Sie sie vorsichtig anheben (⑧).

- 4) Ziehen Sie das untere Scharnier (⑨) aus seiner Halterung (⑩), indem Sie es in Pfeilrichtung anheben.

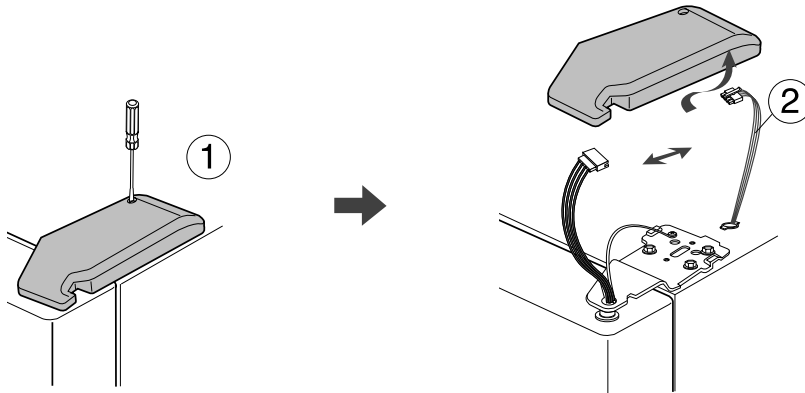


# TÜREN DES KÜHLGERÄTS DEMONTIEREN

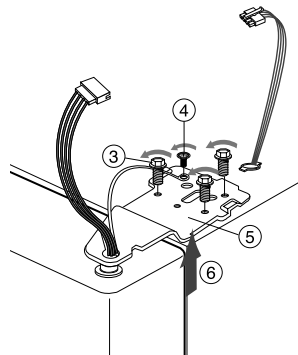


## Tür des Kühlabteils demontieren

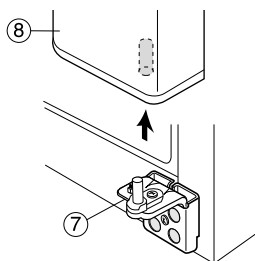
- 1) Entfernen Sie bei geschlossener Tür die obere Scharnierabdeckung (①) mit Hilfe eines Schraubendrehers, und lösen Sie dann die Steckverbindungen (②).



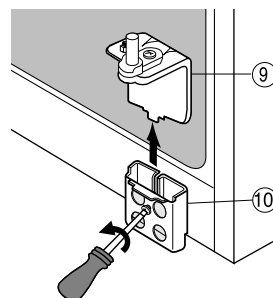
- 2) Drehen Sie die Scharnierschrauben (③) und Bodenschrauben (④) gegen den Uhrzeigersinn heraus, und nehmen Sie das obere Scharnier (⑤) in Pfeilrichtung (⑥) ab. Gehen Sie beim Abnehmen der Tür vorsichtig vor, damit diese nicht auf Sie fallen kann.



- 3) Nehmen Sie die Tür (⑧) aus dem unteren Scharnier (⑦), indem Sie sie vorsichtig anheben.



- 4) Ziehen Sie das untere Scharnier (⑨) aus seiner Halterung (⑩), indem Sie es in Pfeilrichtung anheben.

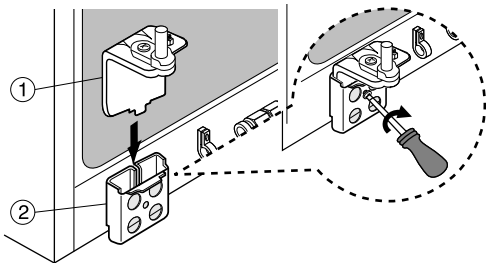


# TÜREN DES KÜHLGERÄTS MONTIEREN

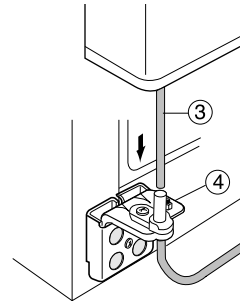


## Tür des Gefrierabteils montieren

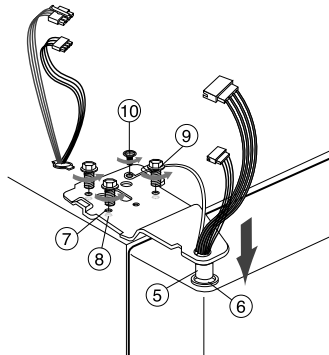
1) Setzen Sie das untere Scharnier (①) in die zugehörige Halterung (②).



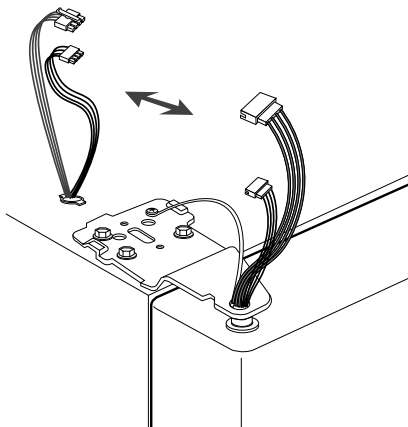
2) Befestigen die die Tür des Gefrierabteils, indem Sie den Schlauch (③) an der unteren Seite der Tür durch die Öffnung im unteren Scharnier (④) führen und nach unten ziehen.



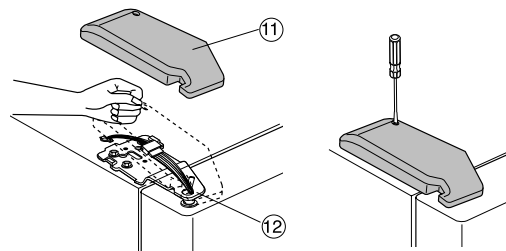
3) Setzen Sie den Schaft (⑤) des oberen Scharniers in die Bohrung. Nachdem Sie die obere Scharnierbohrung (⑦) und die Bohrung im Gerät (⑧) ausgerichtet haben, befestigen Sie die Bolzen (⑨) und die Schraube (⑩) durch Drehen im Uhrzeigersinn.



4) Schließen Sie die Steckverbindungen an.



5) Setzen Sie den vorderen Teil der oberen Scharnierabdeckung (⑪) auf den vorderen Teil des oberen Scharniers (⑫), und befestigen Sie diese ausgehend von der Vorderseite des oberen Scharniers.

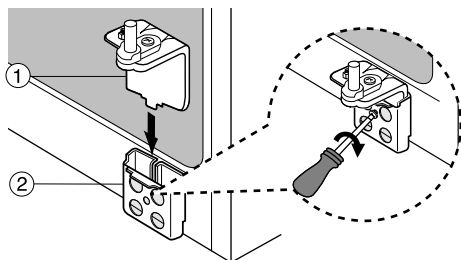


# TÜREN DES KÜHLGERÄTS MONTIEREN

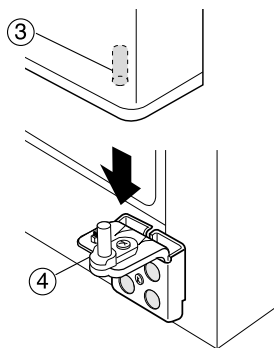


## Tür des Kühlabteils montieren

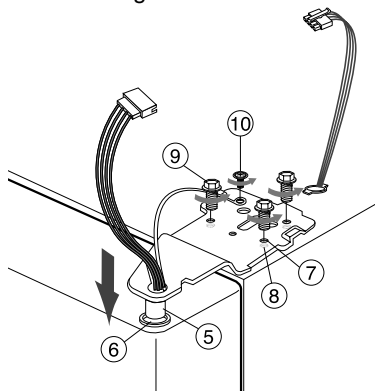
1) Setzen Sie das untere Scharnier (①) in die zugehörige Halterung (②).



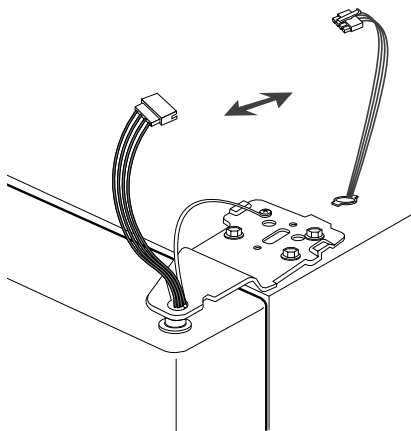
2) Setzen Sie die Bohrung in der Tür des Kühlabteils (③) auf das untere Scharnier (④).



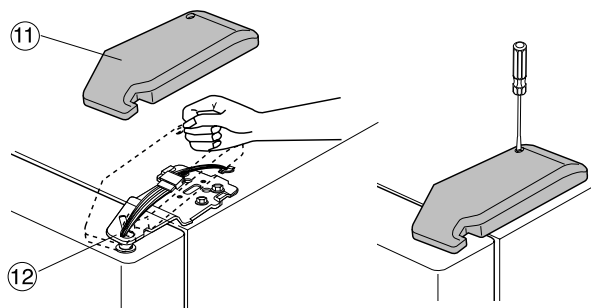
3) Setzen Sie den Schaft (⑤) des oberen Scharniers in die Bohrung (⑥). Nachdem Sie die obere Scharnierbohrung (⑦) und die Bohrung im Gerät (⑧) ausgerichtet haben, befestigen Sie die Bolzen (⑨) und die Schraube (⑩) durch Drehen im Uhrzeigersinn.



4) Schließen Sie die Steckverbindungen an.



5) Setzen Sie den vorderen Teil der oberen Scharnierabdeckung (⑪) auf den vorderen Teil des oberen Scharniers (⑫), und befestigen Sie diese ausgehend von der Vorderseite des oberen Scharniers.



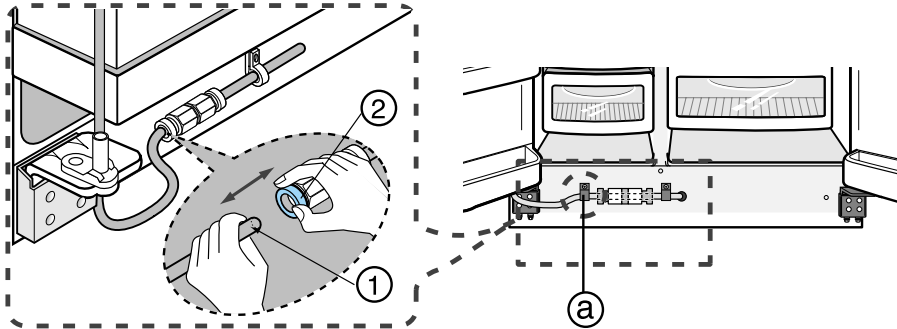
AUFSTELLUNG

# TÜREN DES KÜHLGERÄTS MONTIEREN



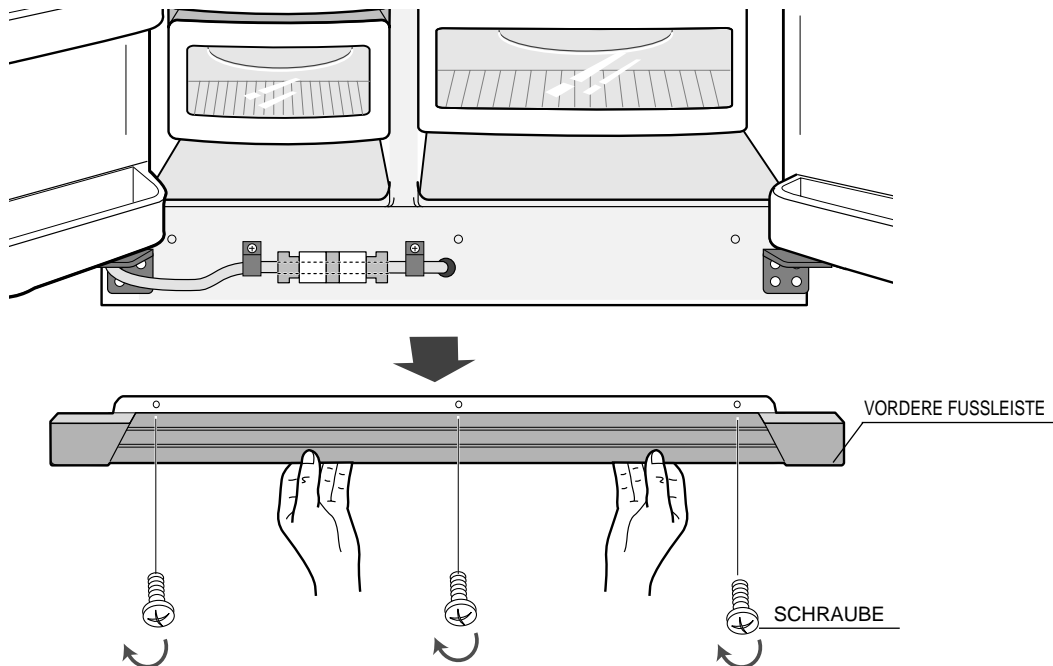
## Wasserschlauch (Option) wieder befestigen

- 1) Drücken Sie die Vorderseite der Muffe (②) zusammen, und schieben Sie die Wasserleitung (①) in die Muffe.
- 2) Ziehen Sie die Schraube an der Klammer (a) an.



## Vordere Fußleiste (Option) wieder befestigen

Befestigen Sie die vordere Fußleiste wieder am Kühlgerät, indem Sie die drei Schrauben wie in der Abbildung gezeigt anziehen.



# ABSTAND ZWISCHEN DEN TÜREN EINSTELLEN

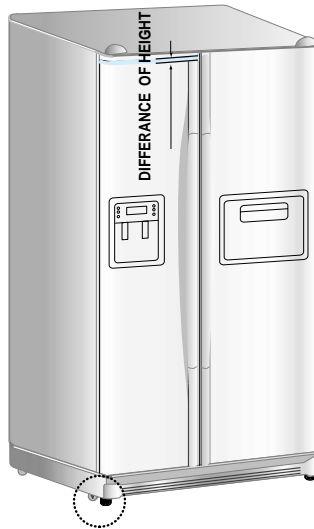


## Richten Sie zuvor das Kühlgerät gerade aus.

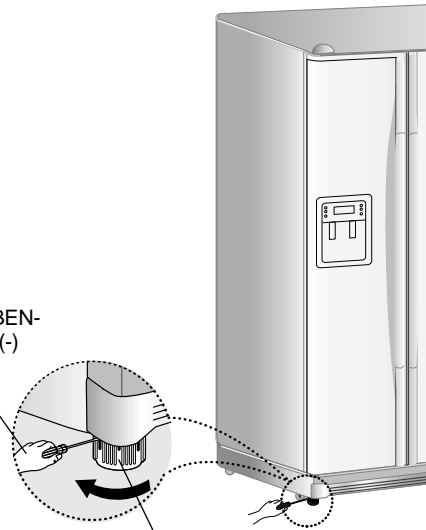
Die Türen stehen ungleich hoch, wenn das Kühlgerät nicht gerade steht.

Fall 1) Die Tür des Gefrierabteils ist tiefer als die des Kühlabteils

Setzen Sie einen geraden Schraubendreher (-) (①) in einen Schlitz des Einstellfußes (②), drehen Sie den Fuß im Uhrzeigersinn und richten Sie das Kühlgerät auf diese Weise aus.



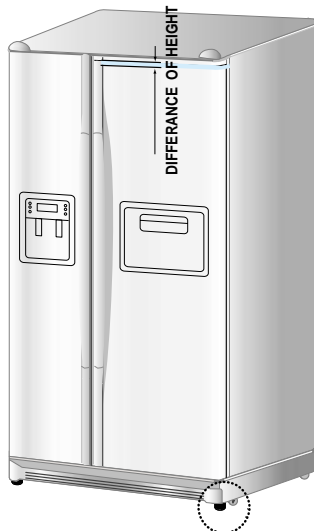
① SCHRAUBEN-DREHER (-)



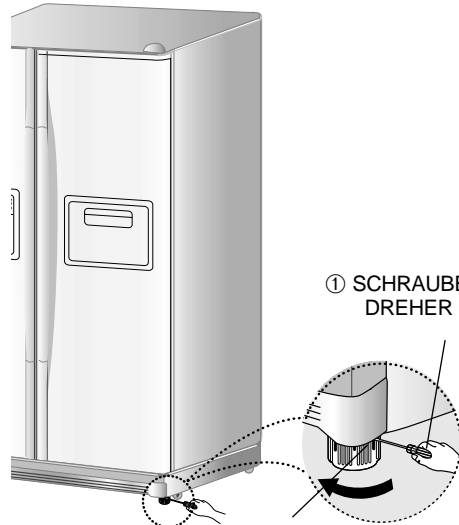
② EINSTELLFUSS

Fall 2) Die Tür des Gefrierabteils ist höher als die des Kühlabteils

Setzen Sie einen geraden Schraubendreher (-) (①) in einen Schlitz des Einstellfußes (②), drehen Sie den Fuß im Uhrzeigersinn und richten Sie das Kühlgerät auf diese Weise aus.



① SCHRAUBEN-DREHER (-)



② EINSTELLFUSS



HINWEIS

Gleichen Sie kleine Höhenunterschiede zwischen den Türen nicht wie hier beschrieben aus. Gehen Sie dazu wie auf der nächsten Seite angegeben vor.

AUFSTELLUNG

# ABSTAND ZWISCHEN DEN TÜREN EINSTELLEN



## Kleine Höhenunterschiede zwischen den Türen ausgleichen

Die Tür des Gefrierabteils ist tiefer als die des Kühlabteils.



Die Tür des Gefrierabteils ist höher als die des Kühlabteils.



Öffnen Sie die Türen und stellen Sie sie folgendermaßen ein:

- 1) Lösen Sie die Mutter (①) am unteren Scharnier bis zum oberen Ende des Bolzens (②).



**HINWEIS**

Verwenden Sie beim Lösen der Mutter (①) den mitgelieferten Sechskantschlüssel (③), und drehen Sie den Bolzen (②) ein wenig gegen den Uhrzeigersinn, so dass Sie die Mutter (①) mit den Fingern lösen können.

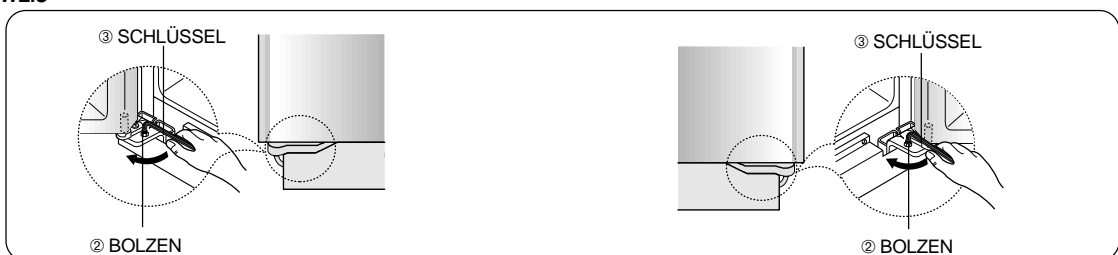


- 2) Gleichen Sie den Höhenunterschied zwischen den Türen aus, indem Sie den Bolzen (②) im Uhrzeigersinn (↻) oder gegen den Uhrzeigersinn (↻) drehen.



**HINWEIS**

Wenn Sie im Uhrzeigersinn (↻) drehen, geht die Tür nach oben.



- 3) Nachdem Sie die Türen eingestellt haben, drehen Sie die Mutter (①) im Uhrzeigersinn (↻) bis zum unteren Ende des Bolzens. Ziehen Sie den Bolzen dann wieder mit dem Schlüssel (③) an, um die Mutter (①) zu fixieren.



**HINWEIS**

Wenn Sie die Mutter (①) nicht fest anziehen, kann der Bolzen (②) sich eventuell lösen.

# LEITUNG DES WASSERSPENDERS (OPTION) ÜBERPRÜFEN

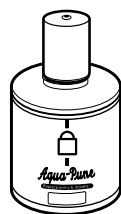
- 1) Damit der Eisbereiter einwandfrei arbeiten kann, ist ein Wasserdruck von 137 - 862 kpa erforderlich. Liegt er innerhalb dieses Bereichs, kann ein Behälter mit 100 ml in 10 Sekunden gefüllt werden.
- 2) Der Wasserfilter entfernt Partikel aus dem Wasser. Er dient nicht zur Sterilisierung oder Vernichtung von Mikroorganismen.
- 3) Wird das Kühlgerät in einer Gegend mit niedrigem Wasserdruck (unter 137 kpa) aufgestellt, sollten Sie eine Pumpe zur Druckverstärkung vorsehen.
- 4) Vergewissern Sie sich, dass der Tank im Kühlgerät vollständig aufgefüllt ist. Drücken Sie den Hebel des Wasserspenders, bis aus der Öffnung Wasser herauskommt.



Bei Ihrem Händler können Sie ein Universal-Set zur Wasserversorgung erwerben. Der Hersteller des Kühlgeräts empfiehlt die Verwendung eines Wasserversorgungs-Sets mit Kupferleitungen.



## Zubehör für Wasserspender



Wasserfilter

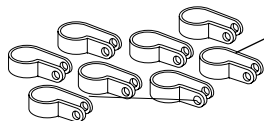
### (Modell mit internem Wasserfilter)



Dichtungsband



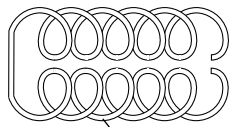
Schneidschrauben - 12 Stück



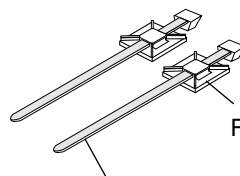
Klemmschelle A - 8 Stück



Filter



Wasserleitung



Filter-Halterung

Befestigungsband

### (Modell mit externem Wasserfilter)

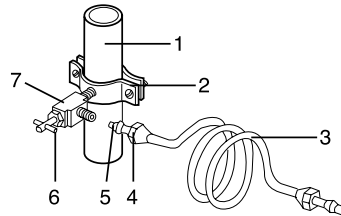
# LEITUNG DES WASSERSPENDERS (OPTION) INSTALLIEREN

## Modell mit internem Filter (Fall 1)



### Anschluss an eine Wasserleitung

- Stellen Sie die Haupt-Wasserversorgung ab, und stellen Sie den Eisbereiter auf die Position "Off".
- Suchen Sie die nächstliegende Trinkwasserleitung.
- Folgen Sie der Anleitung im Einbau-Set für den Eisbereiter.



1. Kaltwasserleitung
2. Rohrklemme
3. Kupfer- oder Kunststoffleitung
4. Andruckmutter
5. Andruckmanschette
6. Absperrhahn
7. Dichtungsmutter



### Anschluss des Wasserschlauchs am Kühlgerät

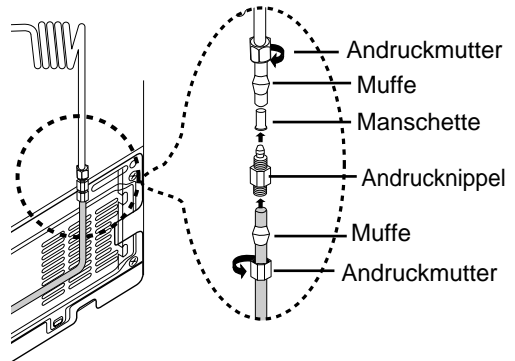
- Schieben Sie die Andruckmutter und die Kunststoffmuffe über den Kunststoffschlauch.
- Nachdem Sie die Manschette eingesetzt haben, ziehen Sie die Andruckmutter auf dem 1/4" Andrucknippel (Verbindungsstück) fest.



HINWEIS

Die Andruckmutter darf nicht überdreht werden.

- Schieben Sie Andruckmuffe und Mutter wie gezeigt auf die Kupfer- oder Kunststoffleitung.
- Ziehen Sie die Andruckmutter auf dem Andrucknippel (Verbindungsstück) fest.
- Drehen Sie das Wasser an, und überprüfen Sie auf Dichtheit.



HINWEIS

Die Wasserleitung darf nur an eine Trinkwasserversorgung angeschlossen werden.

## (Fall 2)



### Anschluss an einen Wasserhahn

Anschluss an einen Wasserhahn (über ein Anschlussstück):

- Drehen Sie den Haupt-Wasserhahn zu.
- Verbinden Sie den Schlauchanschluss "A" mit dem Wasserhahn.
- Sichern Sie alle Verbindungen mit Dichtungsband.

#### GARANTIEINFORMATION

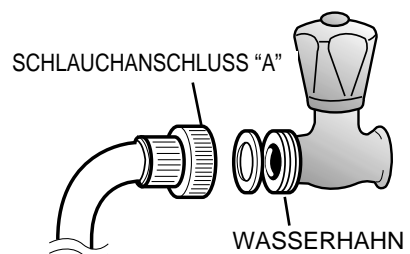
Dies Installation der Wasserleitung unterliegt nicht der Garantie des Herstellers der Kühl-Gefrier-Kombination oder des Eisbereiters. Halten Sie sich genau an diese Hinweise, um die Gefahr von kostspieligen Wasserschäden zu vermeiden.

#### Hinweis:

Sollte das Anschlussstück nicht auf den Wasserhahn passen, wenden Sie sich an Ihren Kundendienst und kaufen dort die für die Installation benötigten Teile.

#### ACHTUNG

Der Wasserschlauch muss an eine Kaltwasserleitung angeschlossen werden. Wird er an eine Heißwasserleitung angeschlossen, kann dies zu Fehlfunktionen des Filters führen.

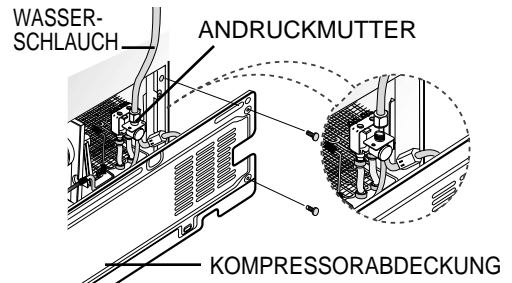


# LEITUNG DES WASSERSPENDERS (OPTION) INSTALLIEREN



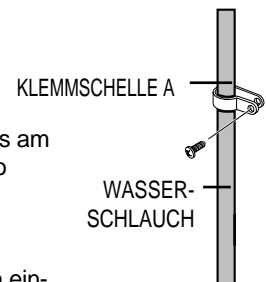
## Anschluss des Wasserschlauchs am Kühlgerät

- Entfernen Sie die Kompressorabdeckung des Kühlgeräts.
- Schließen Sie den Wasserschlauch wie gezeigt an das Ventil an.
- Überprüfen Sie nach dem Anschließen die Dichtheit. Sollten Sie Lecks feststellen, wiederholen Sie den Anschlussvorgang.
- Bringen Sie die Kompressorabdeckung wieder am Kühlgerät an.



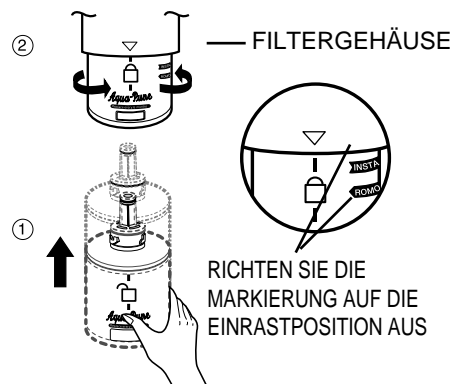
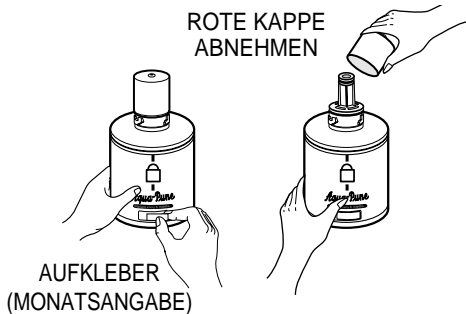
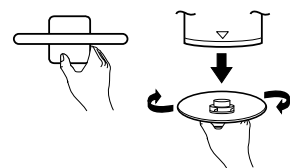
## Wasserschlauch sichern

- Befestigen Sie die Wasserleitung mit Klemmschellen "A" an der Rückseite des Kühlgeräts.
- Vergewissern Sie sich nach der Befestigung des Wasserschlauchs, dass dieser nicht zu stark gekrümmt, eingeklemmt oder gequetscht ist. Schließen Sie die Installation der Leitung des Wasserspenders wie folgt ab:
- Schalten Sie die Kühl-Gefrier-Kombination ein, und drücken Sie den Hebel rechts am Spender, bis Wasser durch den Schlauch herausläuft. Drücken Sie den Hebel so lange, bis alle Luft entwichen ist.
- Überprüfen Sie jetzt, ob die Wasserleitung an der Anschlussstelle dicht ist. Anschließend stellen Sie die Kühl-Gefrier-Kombination an den gewünschten Ort. Versetzen Sie die Kühl-Gefrier-Kombination so wenig wie möglich, wenn sie sich einmal am gewünschten Aufstellort befindet.



## Wasserfilter einsetzen

- Lösen Sie die Kappe im Kühlgerät wie gezeigt durch Drehen gegen den Uhrzeigersinn. Nehmen Sie den Wasserfilter aus der Verpackung, und bringen Sie den Monatsaufkleber wie gezeigt an.
- Notieren Sie den Monat des Filtereinbaus auf dem Aufkleber. Beispiel: Wurde der Wasserfilter im März eingesetzt, so schreiben Sie "MÄR".
- Entfernen Sie die Schutzkappe, und setzen Sie den Filter wie gezeigt ein.
- Drehen Sie den Wasserfilter langsam im Uhrzeigersinn um 90°, bis die Markierungen übereinstimmen und der Filter einrastet. Achten Sie darauf, den Filter nicht zu überdrehen.



**VORSICHT** Überprüfen Sie bitte, dass die Markierung mit der Einrastposition übereinstimmt.

# LEITUNG DES WASSERSPENDERS (OPTION) INSTALLIEREN

## Modell mit externem Filter



### Anschluss an einen Wasserhahn

- Anschluss an einen Wasserhahn (über ein Anschlussstück):
- Drehen Sie den Haupt-Wasserhahn zu.
  - Verbinden Sie den Schlauchanschluss "A" mit dem Wasserhahn.
  - Sichern Sie alle Verbindungen mit Dichtungsbund.

#### GARANTIEINFORMATION

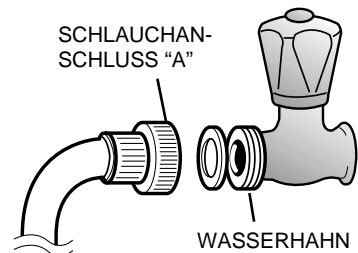
*Dies Installation der Wasserleitung unterliegt nicht der Garantie des Herstellers der Kühl-Gefrier-Kombination oder des Eisbereiters. Halten Sie sich genau an diese Hinweise, um die Gefahr von kostspieligen Wasserschäden zu vermeiden.*

#### Hinweis:

*Sollte der Schlauchanschluss nicht auf den Wasserhahn passen, wenden Sie sich an Ihren Kundendienst und kaufen Sie dort die für die Installation benötigten Teile.*

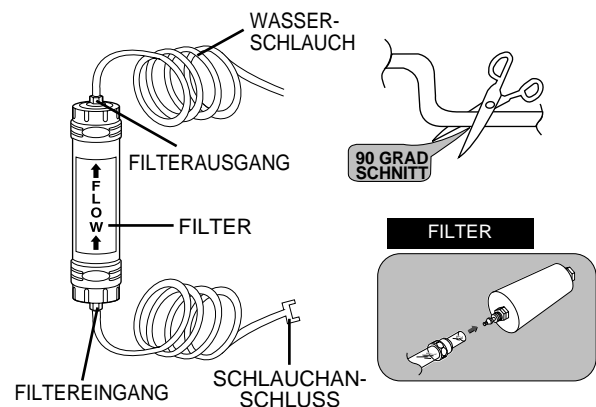
#### ACHTUNG

*Der Wasserschlauch muss an eine Kaltwasserleitung angeschlossen werden. Wird er an eine Heißwasserleitung angeschlossen, kann dies zu Fehlfunktionen des Filters führen.*



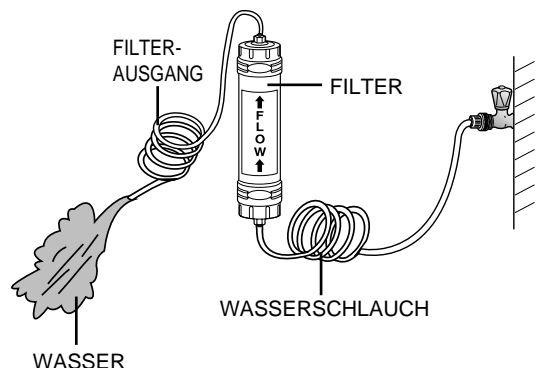
Wählen Sie die Stelle aus, an der Sie den Filter installieren möchten (Modell mit Filter).

- Kürzen Sie den am Filter befestigten Wasserschlauch auf die erforderliche Länge; dazu messen Sie den Abstand zwischen Filter und Kaltwasserhahn aus.
- Wenn Sie beim Einsetzen des Filters den Ein- und Ausgangsbereich des Filters wieder zusammensetzen möchten, gehen Sie wie in der Abbildung gezeigt vor.



Filter ausspülen (Modell mit Filter)

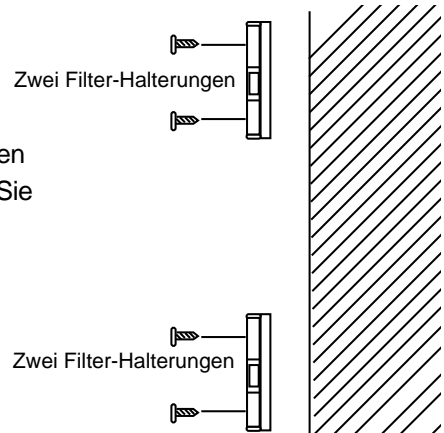
- Öffnen Sie den Haupt-Wasserhahn, um zu überprüfen, ob Wasser durch den Schlauch in den Reiniger fließt.
- Wenn das Wasser nicht durch den Schlauch fließt, überprüfen Sie, ob der Hahn geöffnet ist.
- Lassen Sie den Hahn so lange auf, bis klares Wasser herauskommt und alle Reste, die sich bei der Herstellung angesammelt haben, herausgespült sind.



# LEITUNG DES WASSERSPENDERS (OPTION) INSTALLIEREN

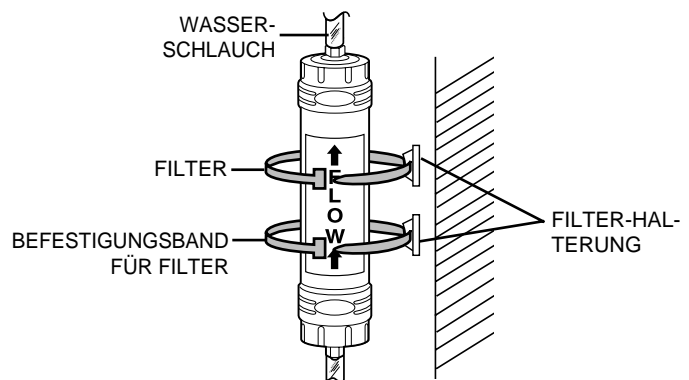
## Filter-Halterungen montieren

- Positionieren Sie die Filter-Halterungen an einer geeigneten Stelle (zum Beispiel unter dem Ausguss), und befestigen Sie sie mit Hilfe von zwei Schrauben.



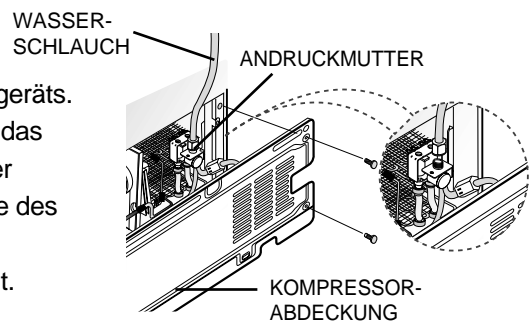
## Filter montieren

- Befestigen Sie den Filter wie in der Abbildung rechts gezeigt.



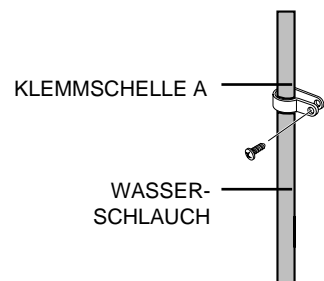
## Anschluss des Wasserschlauchs am Kühlgerät

- Entfernen Sie die Kompressorabdeckung des Kühlgeräts.
- Schließen Sie den Wasserschlauch wie gezeigt an das Ventil an. (Die Anschlussmutter befindet sich auf der rechten Seite des Wartungsfeldes auf der Rückseite des Kühlgeräts).
- Überprüfen Sie nach dem Anschließen die Dichtheit. Sollten Sie Lecks feststellen, wiederholen Sie den Anschlussvorgang.
- Bringen Sie die Kompressorabdeckung des Kühlgeräts wieder an.



## Wasserschlauch sichern

- Befestigen Sie den Wasserschlauch mit Klemmschellen "A" an der Rückseite des Kühlgeräts.
- Anschließend stellen Sie sicher, dass der Wasserschlauch bei der Installation nicht zu stark gekrümmt, eingeklemmt oder gequetscht wurde.

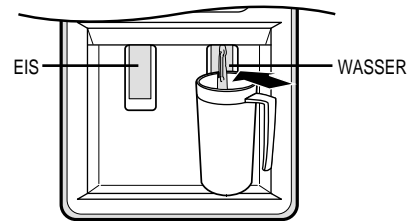


# LEITUNG DES WASSERSPENDERS (OPTION) INSTALLIEREN



## Wasserleitung ausspülen

- 1) Öffnen Sie die Haupt-Wasserversorgung und den Absperrhahn der Leitung der Wasserversorgung.
- 2) Lassen Sie so lange Wasser durch den Spender laufen, bis klares Wasser herauskommt (6 - 7 Minuten). Hierdurch wird das Wassersystem gereinigt und die Luft aus den Leitungen entfernt.
- 3) In manchen Fällen dauert der Spülvorgang länger und muss hin und wieder wiederholt werden.
- 4) Öffnen Sie die Tür des Kühlgeräts, und überprüfen Sie, ob der Wasserfilter dicht ist.



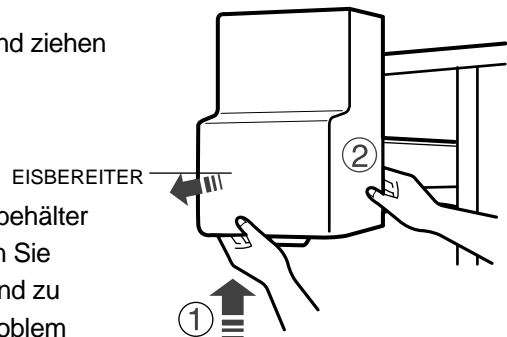
Hinweise

- Nach Einbau eines neuen Wasserfilters kann kurzzeitig Wasser aus dem Spender spritzen.
- Entfernen Sie das Weinfach, bevor Sie den Wasserfilter wieder einbauen.

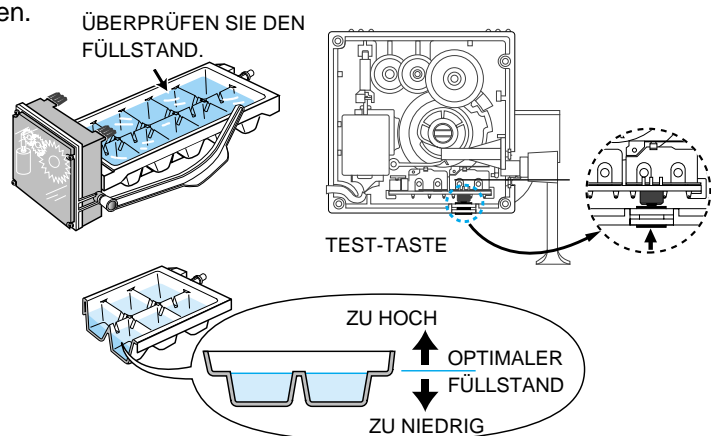


## Wassermenge für Eisbereiter überprüfen

- 1) Heben Sie die Abdeckung des Eisbereiters (①) an, und ziehen Sie sie (②) aus dem Gefrierabteil.



- 2) Wenn Sie die Test-Taste drücken, wird der Eiswürfelbehälter mit Wasser von der Wasserleitung gefüllt. Überprüfen Sie den Füllstand (siehe Abbildung unten). Ist der Füllstand zu niedrig, werden die Eiswürfel klein. Dies stellt kein Problem des Eisbereiters dar, sondern hängt vom Wasserdruck ab und kann gelegentlich vorkommen. Sollte dieses Problem auftreten, gehen Sie zur Überprüfung des Füllstands folgendermaßen vor.



# STÖRUNGSBESEITIGUNG

## **Die Kühl-Gefrier-Kombination funktioniert überhaupt nicht oder kühlt nicht ausreichend.**

- Prüfen Sie, ob der Netzstecker richtig eingesteckt ist.
- Welche Temperatur wurde eingestellt? (Siehe Anzeige im Display.) Versuchen Sie eine niedrigere Temperatur einzustellen.
- Steht die Kühl-Gefrier-Kombination in direktem Sonnenlicht oder in der Nähe einer Wärmequelle?
- Steht die Kühl-Gefrier-Kombination mit der Rückseite zu dicht an der Wand?

## **Lebensmittel im Kühlabteil gefrieren.**

- Welche Temperatur wurde eingestellt? (Siehe Anzeige im Display.) Versuchen Sie eine höhere Temperatur einzustellen.
- Ist die Umgebungstemperatur zu niedrig?
- Haben Sie Lebensmittel mit einem sehr hohen Wassergehalt in die Nähe des kältesten Teils des Kühlabteils gelegt?

## **Ungewöhnliche Geräuschentwicklung**

- Vergewissern Sie sich, dass das Gerät auf einer stabilen, ebenen Fläche steht.
- Steht die Kühl-Gefrier-Kombination mit der Rückseite zu dicht an der Wand?
- Sind Gegenstände hinter oder unter das Gerät gefallen?
- Aus dem Inneren des Geräts kann ein "Ticken" zu hören sein; dies ist normal. Das Geräusch entsteht, wenn sich einzelne Teile zusammenziehen oder ausdehnen.

## **Die vorderen Kanten und Seiten der Kühl-Gefrier-Kombination sind heiß; es tritt Kondensation auf.**

- In den vorderen Kanten des Kühlgeräts sind Heizrohre zur Verhinderung von Kondensation eingebaut.
- Kondensation kann auftreten, wenn Sie die Tür zu lange geöffnet lassen.

## **Es wird kein Eis ausgegeben.**

- Haben Sie den Eisbereiter ausgeschaltet?
- Befindet sich Eis im Aufbewahrungsbehälter?
- Ist die Wasserleitung angeschlossen und der Absperrhahn geöffnet?
- Ist die Temperatur im Gefrierabteil zu hoch? (Stellen Sie die Temperatur niedriger.)
- Haben Sie mit der Eisbereitung 12 Stunden nach Installation der Leitung für die Wasserversorgung gewartet?

## **Sie können Wasser im Gerät gurgeln hören.**

- Diese Geräusche werden vom im Gerät zirkulierenden Kühlmittel erzeugt und sind normal.

## **Starke Geruchsentwicklung in der Kühl-Gefrier-Kombination**

- Verpacken Sie Lebensmittel mit starker Geruchsentwicklung immer luftdicht. Entfernen Sie verdorbene Lebensmittel umgehend.

## **Reifbildung an den Wänden des Gefriergeräts**

- Ist die Luftöffnung verstopft?
- Lassen Sie ausreichend Platz zwischen den Lebensmitteln, damit die Luft gut zirkulieren kann.
- Ist die Tür richtig geschlossen?

## **Es wird kein Wasser ausgegeben.**

- Ist die Wasserleitung angeschlossen und der Absperrhahn geöffnet?
- Ist die Leitung der Wasserversorgung beschädigt?
- Ist der Wassertank gefroren, weil die Temperatur im Kühlabteil zu niedrig ist? Stellen Sie über das Display eine höhere Temperatur ein.

## Grenzwerte für die Raumtemperatur

Die für dieses Gerät vorgesehenen Umgebungstemperaturen werden über die Temperaturklasse festgelegt, die auf dem Typenschild angegeben ist.

Temperaturklasse	Symbol	Umgebungstemperatur	
		Maximal	Minimal
Kalt gemäßigt	SN	32°C	10°C
Warm gemäßigt	N	32°C	16°C
Subtropisch	ST	38°C	18°C
Tropisch	T	43°C	18°C

**HINWEIS:** Die Innentemperatur kann vom Standort des Geräts, der Umgebungstemperatur und der Häufigkeit, mit der die Türen geöffnet werden, beeinflusst werden. Stellen Sie die Temperatur so ein, dass diese Einflüsse ausgeglichen werden.



**ELECTRONICS**