

DE

Waschmaschine Bedienungsanleitung



Bedienungsanleitung



Inhalt

TEILE UND FUNKTIONEN	3
SICHERHEITSHINWEISE	4
AUFSTELLUNGSANWEISUNGEN	5
ANSCHLUSS DES ZULAUFSCHLAUCHES	6
ELEKTRISCHE ANFORDERUNGEN	7
BEDIENUNG DER WASCHMASCHINE	8
FUNKTIONEN DES BEDIENFELDES	10
WASCHEN UND PROGRAMMWahl	11
ANDERE NÜTZLICHE PROGRAMME	21
WARTUNG	24
REINIGUNG DER SIEBE	25
FLECKENBEHANDLUNG	26
FEHLERBEHEBUNG	27
SPEZIFIKATION	28
SCHALTPLAN	28

EIN WORT AN DEN KUNDEN

Vielen Dank, dass Sie ein Gerät von Gorenje erworben haben.

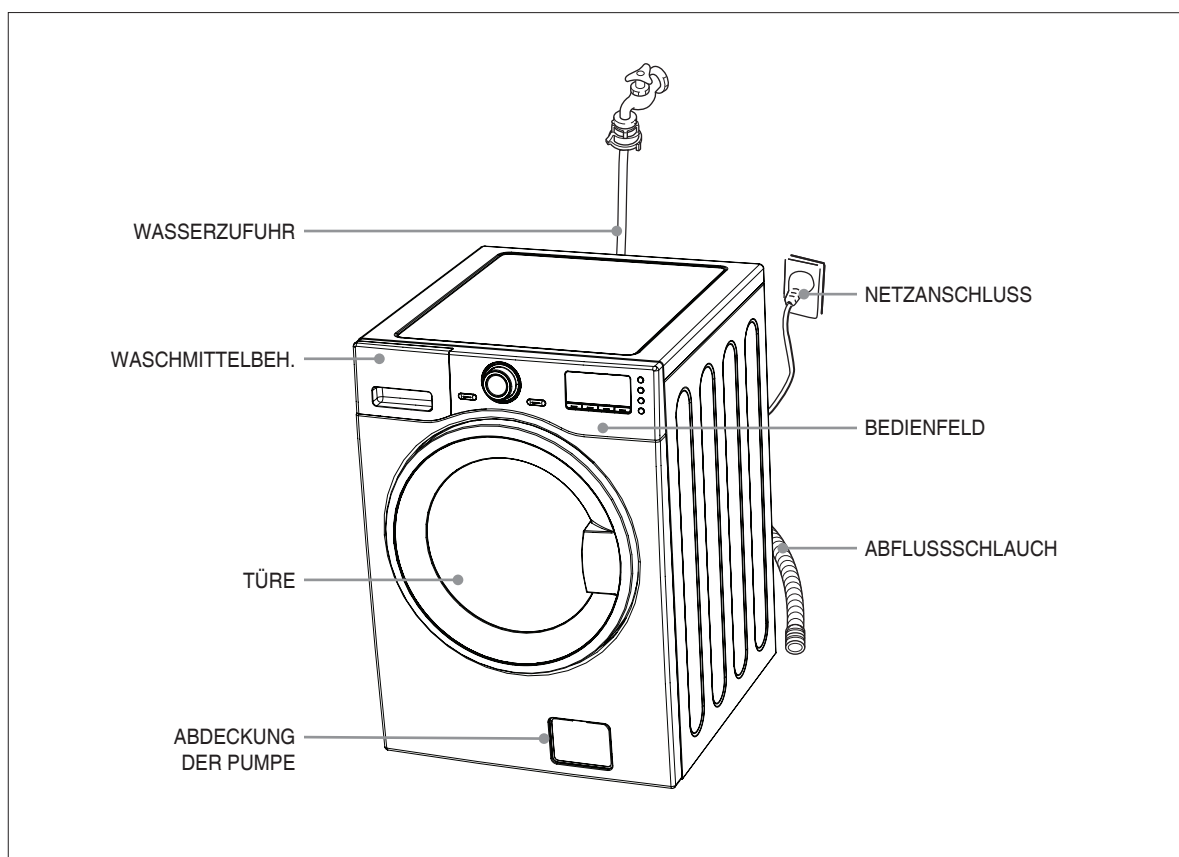
Waschmaschinen von Gorenje sind bedienerfreundlich, sparen Zeit und unterstützen Sie dabei, den Haushalt besser zu führen. Diese Bedienungsanleitung enthält wertvolle Informationen dazu, wie Sie die Waschmaschine richtig und sicher benutzen und warten. Lesen Sie sie bitte sorgfältig durch.

Teile und funktionen

Die Teile und Funktionen der Waschmaschine sind auf dieser Seite dargestellt.
Machen Sie sich mit allen Teilen und Funktionen vertraut, bevor Sie die Waschmaschine in Betrieb nehmen.

HINWEIS

Die Abbildungen in dieser Bedienungsanleitung können von Ihrem Waschmaschinenmodell abweichen.
Sie sollen die verschiedenen Funktionen aller Modelle darstellen, die diese Bedienungsanleitung abdeckt. Ihr Modell verfügt möglicherweise nicht über alle Funktionen.



Zubehör

Zulaufschlauch	Anleitung	Kappe (4 St.)	Halterung (Option)	Spanner (Option)

Ger-3

Sicherheitshinweise

Bewahren Sie diese Anleitung auf.

Ihre Sicherheit ist uns sehr wichtig.

Um die Gefahr von Feuer, elektrischem Schlag oder Verletzungen bei der Benutzung der Waschmaschine zu verringern, beachten Sie die folgenden grundsätzlichen Sicherheitshinweise.

Lesen Sie die gesamte Anleitung, bevor Sie die Waschmaschine in Betrieb nehmen.

- Entflammbare Flüssigkeiten (Lösungsmittel, Petroleum, Benzin usw.) sollten nicht in der Waschmaschine benutzt oder in ihrer Nähe aufbewahrt werden. Fügen Sie dem Waschwasser keine entflammbaren Flüssigkeiten hinzu. Diese Substanzen geben Dämpfe ab, die ein Feuer oder eine Explosion hervorrufen können.
- Nachdem Sie einen Waschgang gestartet haben, greifen Sie erst wieder in die Waschmaschine, wenn sich nichts mehr daran bewegt.
- Hantieren Sie nicht mit den Bedienelementen herum.
- Das Gerät ist nicht für die Verwendung durch Kinder oder gebrechliche Personen ohne Aufsicht vorgesehen.
- Um Gefahren zu vermeiden, darf ein schadhaftes Netzkabel nur vom Hersteller, dessen Kundendienst oder einer ähnlich qualifizierten Person ausgetauscht werden.
- Wird das Gerät über ein Verlängerungskabel oder einen tragbaren Steckdosenverteiler mit Strom versorgt, sollte es so positioniert sein, dass es weder Spritzwasser noch dem Eindringen von Feuchtigkeit ausgesetzt ist.

Bitte ...

- Lassen Sie Teile der Waschmaschine nur von einer qualifizierten Person installieren, reparieren oder austauschen.
- Warten Sie die Waschmaschine ordnungsgemäß.
- Schützen Sie die Waschmaschine vor Wittereinflüssen und stellen Sie sie dort auf, wo die Temperatur nicht unter den Gefrierpunkt fällt.
- Stellen Sie die Waschmaschine nicht an einem Ort mit extrem hoher Luftfeuchtigkeit auf. Dadurch könnte ein elektrischer Schlag oder ein Kurzschluss verursacht werden.
- Schließen Sie die Waschmaschine an die richtige Steckdose, Stromversorgung, Wasserversorgung und Abflussmöglichkeit an.

Ihre Verantwortlichkeit

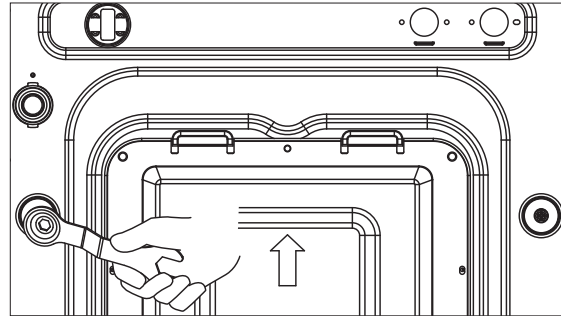
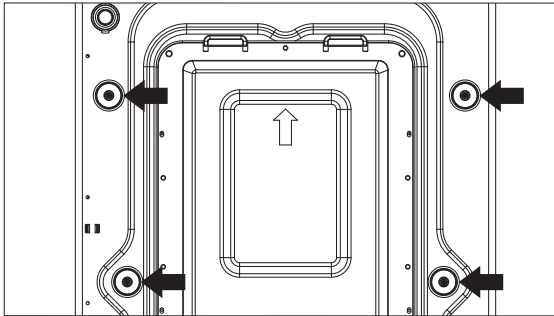
- Verwenden Sie Chlorbleiche und Ammoniak oder Säure (wie Essig oder Rostentferner) nicht im selben Waschgang. Es können sich gefährliche Dämpfe bilden.
- Ziehen Sie das Netzkabel, bevor Sie Wartungsarbeiten an der Maschine durchführen.
- Waschen Sie kein Glasfasermaterial. Kleine Partikel können sich an die in den folgenden Ladungen gewaschenen Textilien heften und zu Hautirritationen führen.
- Lassen Sie kein Wasser auf das Bedienfeld der Waschmaschine spritzen. Dadurch könnte ein Feuer oder ein elektrischer Schlag verursacht werden.
- Bei einem Modell mit zwei Ventilen: Wenn Sie nur das Einlaufventil für kaltes Wasser angeschlossen haben und die Wassertemperatur heiß oder warm wählen, kann Wasser aus dem nicht angeschlossenen Wassereinlaufventil auslaufen.
- Dieses Gerät muss geerdet werden. (Netzstecker mit Erdung)

Ger-4

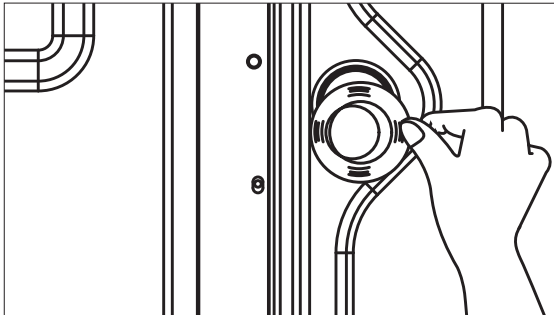
Aufstellungsanweisungen

Entfernen der Transportschrauben

1. Bevor Sie die Waschmaschine in Betrieb nehmen, entfernen Sie die Transportschrauben (4 St.) zusammen mit dem Gummi.
 - Werden die Schrauben nicht entfernt, kann dies zu starken Vibrationen, Lärm und Funktionsstörungen führen.
2. Lösen Sie die 4 Schrauben mit einem 10 mm-Inbusschlüssel, Schraubenschlüssel oder Kreuzschlitzschraubendreher. Bewahren Sie die 4 Schrauben auf.
 - Wenn das Gerät transportiert werden muss, werden die Transportschrauben wieder verwendet.

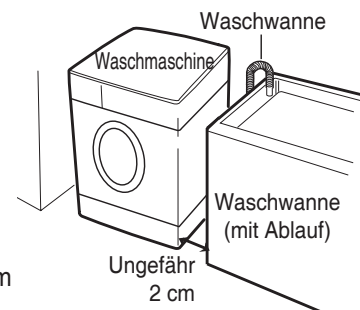


3. Schließen Sie die Löcher mit den mitgelieferten Kappen.



Aufstellungsort der Waschmaschine

- Prüfen Sie den Ort, an dem die Waschmaschine aufgestellt werden soll. Vergewissern Sie sich, dass für die richtige Aufstellung alles Notwendige vorhanden ist.
- Platzieren oder lagern Sie die Waschmaschine nicht an Orten mit weniger als 0 °C (32 °F), um Beschädigungen durch Einfrieren zu vermeiden.
- Platzieren oder lagern Sie nicht ständig Wäsche auf der Waschmaschine.
- Stellen Sie die Waschmaschine auf einem horizontalen, soliden Boden auf. Wird die Waschmaschine auf einem ungeeigneten Boden aufgestellt, könnte Sie beträchtlichen Lärm machen, stark vibrieren und eine Funktionsstörung verursachen. Steht die Maschine nicht lotrecht, verstellen Sie die Füße nach oben oder unten, bis sie waagrecht steht.
- Die Lüftungsöffnungen dürfen nicht durch Teppich blockiert sein, wenn die Waschmaschine auf Teppichboden aufgestellt wird.
- Lassen Sie ausreichende Freiräume (rechts & links: 2 cm, hinten: 10 cm).
- Im Falle einer Einbauinstallation sollte über der Waschmaschine ein Freiraum von mindestens 3 mm verbleiben.

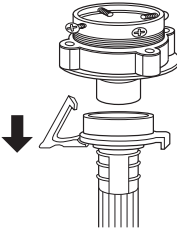
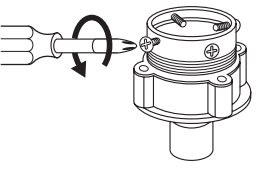
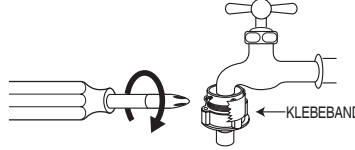
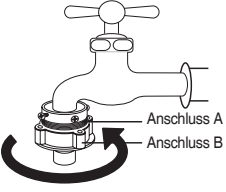
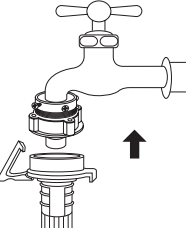
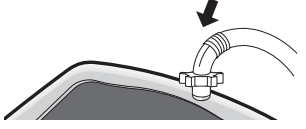


Ger-5

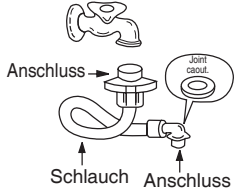
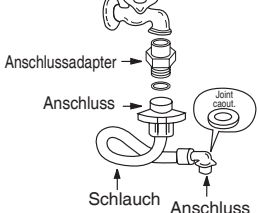

Anschluss des zulaufschlauches

Die Waschmaschine sollte mit neuen Schläuchen an die Wasserversorgung angeschlossen werden; alte Schläuche sollten nicht wieder verwendet werden.
 Falls Sie nur einen Wasserhahn verwenden oder nur ein Wassereinlaufventil vorhanden ist, schließen Sie den Zulaufschlauch an den Kaltwasseranschluss an.
 Option: Achten Sie darauf, den Warmwasseranschluss und den Kaltwasseranschluss nicht zu verwechseln.

Bei normalen Wasserhähnen

<p>1 Ziehen Sie den Ring des Zulaufschlauches nach unten, um ihn vom Anschlussstück für den Wasserhahn zu trennen.</p> 	<p>2 Lösen Sie die vier Schrauben richtig, damit Sie den Anschluss auf den Wasserhahn setzen können.</p> 	<p>3 Setzen Sie den KLEBEBAND Wasserhahnanschluss auf den Wasserhahn und ziehen Sie die vier Schrauben gleichmäßig an; drücken Sie den Anschluss dabei gleichzeitig nach oben, so dass die Gummidichtung fest gegen den Wasserhahn gepresst wird.</p> 
<p>4 Entfernen Sie das Klebeband und schrauben Sie Anschluss B fest in Anschluss A.</p> 	<p>5 Schließen Sie den Zulaufschlauch an den Wasserhahnanschluss an, indem Sie den Ring am Schlauchende herunterziehen.</p> 	<p>6 Schließen Sie den Zulaufschlauchanschluss des Schlauches an den Wassereinlauf der Waschmaschine an, indem Sie ihn im Uhrzeigersinn festdrehen.</p>  <p>• Bitte prüfen Sie die Gummidichtung im Innern des Zulaufschlauchanschlusses am Schlauch.</p>

Bei Wasserhähnen mit Gewinde

<p>1 Schließen Sie den Zulaufschlauch an den Wasserhahn an, indem Sie das Anschlussstück fest anschrauben.</p> 	<p>2 Schließen Sie gegebenenfalls einen Anschlussadapter an.</p> 	<p>3 Schließen Sie den Zulaufschlauchanschluss an den Wassereinlauf der Waschmaschine an und drehen Sie ihn fest.</p>  <p>* Prüfen Sie die Dichtung im Zulaufschlauch.</p>
---	---	--

Ger-6

Elektrische anforderungen



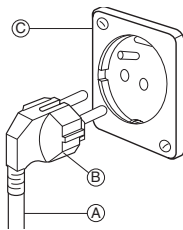
WARNUNG

Gefahr eines elektrischen Schlag

Die Nichtbeachtung dieser Anweisungen kann zum Tod oder schweren Verletzungen führen.

- Diese Waschmaschine muss elektrisch geerdet werden.
- Passt der Anschluss der Maschine nicht zu Ihrer Steckdose, lassen Sie von einem qualifizierten Elektriker eine passende Steckdose installieren.
- Nehmen Sie die Erdung nicht an einer Gasleitung vor.
- Tauschen Sie nicht den Stecker des Netzkabels aus.
- Ziehen Sie einen qualifizierten Elektriker hinzu, wenn Sie unsicher sind, ob die Waschmaschine richtig geerdet ist.

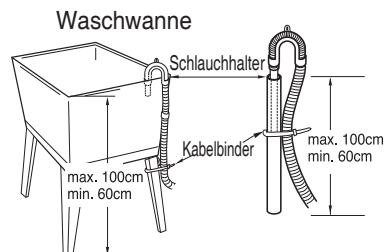
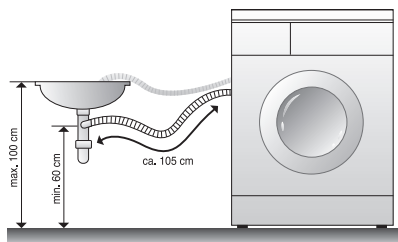
Empfohlene Erdungsmethode



Zu Ihrer persönlichen Sicherheit muss diese Waschmaschine geerdet sein. Die Waschmaschine ist mit einem Netzkabel ‚A‘ mit einem Erdungsstecker ‚B‘ ausgerüstet. Um das Risiko eines elektrischen Schlags möglichst gering zu halten, muss das Kabel in eine passende Erdungssteckdose ‚C‘ gesteckt werden. Wenn keine passende Steckdose zur Verfügung steht, ist der Kunde persönlich dafür verantwortlich bzw. dazu verpflichtet, von einem qualifizierten Elektriker die richtige geerdete Steckdose installieren zu lassen.

Abflusssystem

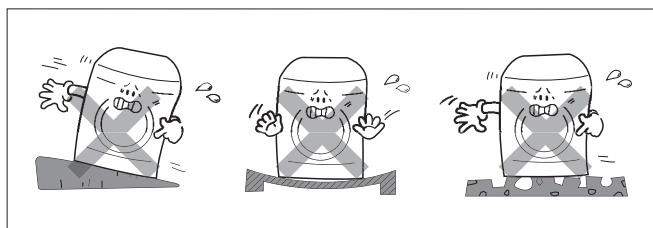
- Vergessen Sie nicht, den Abflussschlauch anzuschließen, bevor Sie die Waschmaschine in Betrieb nehmen.
- Wenn Sie die Verpackung öffnen, finden Sie einen Abflussschlauch im Innern der Trommel.
- Schließen Sie den Abflussschlauch an die Abflussöffnung an der Rückseite der Waschmaschine an.
- Die Oberseite der Waschwanne muss mindestens 60 cm hoch und darf vom Boden der Waschmaschine aus gesehen nicht höher als 100 cm sein.



- Wenn der Abflussschlauch an einer Wanne (einem Becken) installiert wird, befestigen Sie ihn sicher mit Kabelbinder.
- Die richtige Befestigung des Abflussschlauches schützt den Boden vor Schäden durch auslaufendes Wasser.
- Wenn der Abflussschlauch zu lang ist, schieben Sie ihn nicht mit Gewalt in die Waschmaschine zurück. Dadurch wird unnormaler Lärm verursacht.

Lotrechte Aufstellung

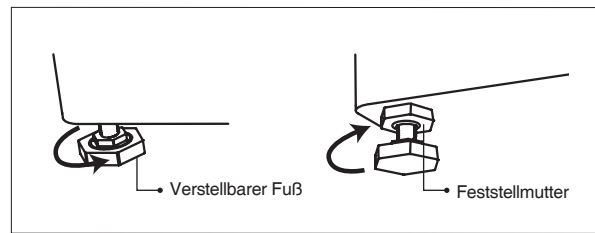
- ❗ Wird die Waschmaschine auf einem ungeeigneten Boden aufgestellt, könnte sie beträchtlichen Lärm machen, vibrieren und eine Funktionsstörung verursachen.



Ger-7

Elektrische anforderungen (fortsetzung)

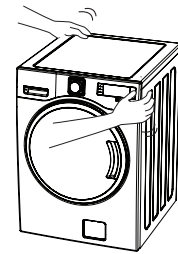
- 2** Stellen Sie die Waschmaschine mit Hilfe der verstellbaren Füße lotrecht auf.
- Kontrollieren Sie, ob sich zwischen den vier verstellbaren Füßen und dem Boden irgendwo eine befindet.
 - Stellen Sie die Waschmaschine lotrecht auf, indem Sie an den verstellbaren Füßen drehen. Achten Sie dabei darauf, dass die Maschine nicht wackeln kann.
 - Nachdem Sie die Einstellung abgeschlossen haben, drehen Sie die Feststellmuttern fest nach oben, so dass die Maschine dieser Einstellung behält.



- 3** Vergewissern Sie sich, dass die Waschmaschine nicht wackelt, wenn Sie die vier oberen Ecken der Maschine herunterdrücken.

HINWEIS

Die Waschmaschine sollte nicht wackeln und alle verstellbaren Füße sollten festen Bodenkontakt haben.

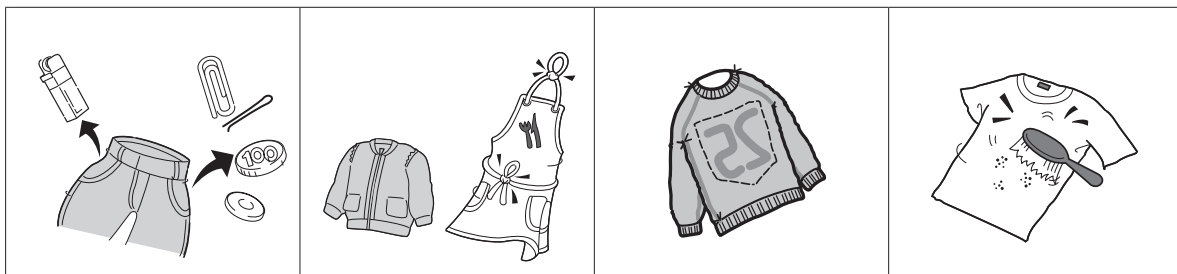


Bedienung der waschmaschine

Um die besten Waschergebnisse zu erzielen, muss die Waschmaschine richtig bedient werden. In diesem Abschnitt finden Sie dazu wichtige Informationen.

Kleidung zum Waschen vorbereiten

- Schließen Sie Reißverschlüsse, Druckknöpfe und Haken, damit sie sich nicht in anderen Textilien verfangen. Entfernen Sie Nadeln, Schnallen und andere harte Objekte, damit sie den Innenraum der Waschmaschine nicht verkratzen.
- Leeren Sie die Taschen und drehen Sie sie nach außen.
- Krepeln Sie Ärmelaufschläge herunter und drehen Sie synthetische Maschenwaren auf links, um Flusenbildung zu vermeiden.
- Binden Sie Bänder und Schärpen fest, damit sie sich nicht verwirren.
- Behandeln Sie Flecken vor. (Siehe „Fleckenbehandlung“)



Ger-8

Bedienung der waschmaschine (cont.)

Wäsche sortieren

- Trennen Sie stark verschmutzte und leicht verschmutzten Textilien, auch wenn Sie sie normalerweise zusammen waschen würden.
- Trennen Sie dunkle und helle Farben sowie farbechte und nicht farbechte Textilien.

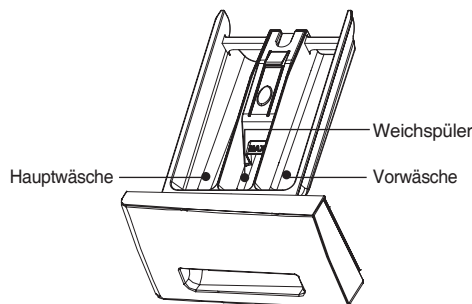
Verschmutzung (Stark, Normal, Leicht)	Trennen Sie die Kleidung nach dem Grad der Verschmutzung.
Farbe (Weiß, Hell, Dunkel)	Trennen Sie weiße und farbige Kleidungsstücke.
Flusen (Flusende Textilien, Flusenanziehende Textilien)	Waschen Sie flusende und flusenanziehende Textilien getrennt.

Beladen

- Legen Sie die Wäsche locker in die Waschmaschine. Damit die Textilien optimal gereinigt werden und knitterfrei bleiben, sollten sie sich frei im Waschwasser bewegen können.
- Beladen Sie die Waschmaschine richtig und wählen Sie die passende Einstellung für die Wäschemenge. Überladung und eine zu niedrig gewählte Einstellung für die Wäschemenge können:
 - das Waschergebn mindern
 - die Knitterbildung fördern
 - übermäßig viele Flusen erzeugen
 - (wegen der Flusenbildung) zu schnellerem Verschleiß der Textilien führen
- Mischen Sie bei jeder Ladung große und kleine Textilien. Verteilen Sie alles gleichmäßig, um das Gleichgewicht in der Maschine zu erhalten. Eine ungleichmäßige Ladung kann die Waschmaschine beim Schleudern zum Vibrieren bringen.
- Verkürzen Sie die Waschzeit, wenn Sie eine Einstellung für eine geringe Wäschemenge verwenden. Bei einer Ladung mit nur wenigen kleinen Textilien reicht eine kürzere Waschzeit aus.
- Verwenden Sie eine Einstellung für eine große Wäschemenge, um Knitterfalten bei bügelfreien Kleidungsstücken und bestimmten synthetischen Maschenwaren zu reduzieren. Diese Textilien sollten im Wasser mehr Bewegungsfreiheit haben als schwere Textilien. (Handtücher, Jeans)

Waschmittel zugeben

CD Waschmittelfach



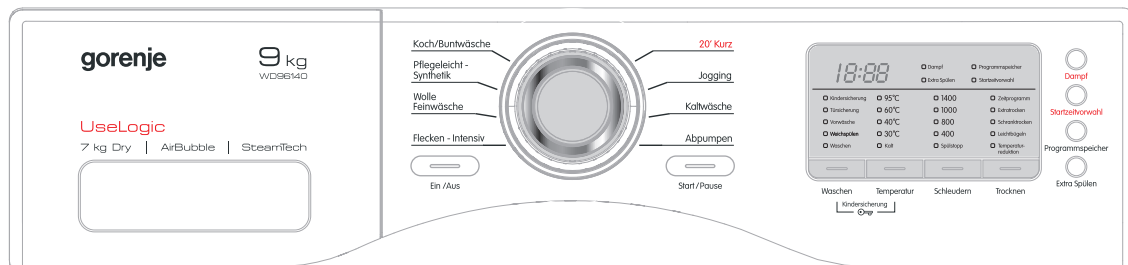
Weichspüler zugeben



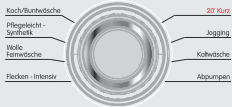

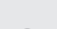
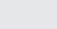
- Geben Sie gegebenenfalls abgemessenen Flüssigweichspüler in die Weichspülerkammer.
- Gießen Sie den flüssigen Weichspüler in der auf der Packung empfohlenen Dosierung in die vorgesehene Kammer.
- Überschreiten Sie nicht die Linie für den maximalen Füllstand. Eine Überfüllung kann dazu führen, dass der Weichspüler zu früh abgegeben wird, was zu Flecken auf der Kleidung führen würde.
- Öffnen Sie das Waschmittelfach nicht, wenn das Wasser zuläuft.

- Benutzen Sie bitte nur für Frontlader-Waschmaschinen geeignetes Waschlupver.
- Benutzen Sie die richtige Menge Waschmittel in Übereinstimmung mit den Anweisungen des Waschmittelherstellers.
- Die Verwendung einer großen Menge Waschmittel, die die empfohlene Dosierung übersteigt, kann zu viel Seifenlauge und Überlastung des Motors führen. Darüber hinaus wird die Wasch- und Spülleistung beeinträchtigt.

Ger-9

Funktionen des bedienfeldes



	<p>Drücken Sie diese Taste, um die Maschine ein- oder auszuschalten.</p>
	<p>Wenn Sie während des Betriebs das Programm wechseln möchten, drücken Sie diese Taste „Start/Pause“ und wählen Sie das neu gewünschte Programm aus. Drücken Sie danach erneut die Taste „Start/Pause“ zum Fortfahren.</p>
	<p>Mit dem großen Wahlknopf können Sie das gewünschte Programm auswählen. Wenn ein bestimmtes Programm ausgewählt ist, leuchtet die entsprechende Lampe auf. Weitere Informationen hierzu finden Sie unter dem Titel „Programmwahl“.</p>
	<p>Mit dieser Taste kann die Wassertemperatur entsprechend der zu waschenden Textilien eingestellt werden. Mit dem Drücken dieser Taste wird die Wassertemperatur wie folgt gewählt: Kalt → 30°C → 40°C → 60°C → 95°C</p>
	<p>Durch Drücken der Taste „Schleudern“ kann die Schleuderdrehzahl ausgewählt werden. Die Lampe leuchtet bei der gewählten Schleuderdrehzahl auf.</p>
	<p>Durch Drücken der Taste „Waschen“ können Sie den Waschgang „Vorwäsche“, „Einweichen“ oder „Waschen“ anwählen. Die entsprechende Lampe leuchtet dabei auf.</p>
	<p>Sie können das gewünschte Programm wählen. Bei Auswahl des Programms leuchtet die entsprechende Lampe auf.</p>
	<p>Mit dieser Taste können Sie die Startzeit des Waschgangs verzögern. Nähere Erklärungen auf der nächsten Seite.</p>
	<p>Heißer Dampf macht Ihre Wäsche weißer und sauberer. Bessere Schmutz- und Fleckenentfernung mit Dampf. Dampf entfernt mehr Knitterfalten und beseitigt Geruch besser. Lesen Sie die weiteren Instruktionen unter „Dampf-Funktion“.</p>
	<p>Mit dieser Taste können Sie eine zusätzliche Spülung starten. Mit Drücken dieser Taste wird die Spülzeit verlängert und die Wassermenge vergrößert.</p>
	<p>Sie können mit der Taste SPEICHERUNG Ihr selbst ausgewähltes Waschprogramm speichern und abrufen. - Wählen Sie das Waschprogramm und dann alle gewünschten Optionen, danach drücken Sie die Taste SPEICHERUNG. - Zum Abrufen des Waschprogramms drücken Sie wieder die Taste SPEICHERUNG und dann die START/PAUSE Taste.</p>

Ger-10

Waschen und programmwahl

1. BEIM EINSCHALTEN WIRD AUTOMATISCH DAS PROGRAMM <BAUMWOLLE> GEWÄHLT.

- Drücken Sie die EIN/AUS-Taste, um die Maschine einzuschalten.
- Drücken Sie die Taste <Start/Pause>.
- Ausgangszustand
 - Programm: <Baumwolle>
 - Waschgang: Hauptwäsche
 - Spülen: 3 Mal
 - Schleudern: 800 U/min
 - Wassertemperatur: 40 °C

2. MANUELLE AUSWAHL

- Drücken Sie die EIN/AUS-Taste, um die Maschine einzuschalten.
- Wählen Sie die gewünschten Bedingungen aus, indem Sie den Programmwähler drehen und die entsprechenden Tasten drücken.
- Drücken Sie die Taste <Start/Pause>.

3. ZEITVERZÖGERTES WASCHEN

- Die Verzögerungszeit kann von 1 Stunde bis 12 Stunden eingestellt werden. - Drücken Sie die Taste wie folgt:
 1. Waschprogramm auswählen.
 2. Jedes Drücken der Taste „Startverzögerung“ verlängert die Verzögerungszeit um eine Stunde. Die Zeitverzögerung ist nun eingestellt.
 3. Drücken Sie nun die Taste START/PAUSE. Falls Sie die Eingabe überprüfen wollen, drücken Sie nochmals die Taste START/PAUSE. Zum Löschen der Verzögerungszeit drücken Sie die Taste EIN/AUS.
- Bereiten Sie alles vor, bevor Sie die Funktion <Startverzögerung> aktivieren:
 - Drehen Sie den Wasserhahn auf.
 - Legen Sie die Wäsche in die Maschine und schließen Sie die Tür.
 - Geben Sie Waschmittel und Weichspüler in das Waschmittelfach.

4. DAMPF - FUNKTION

- Heisser Dampf macht Ihre Wäsche weisser und sauberer.
- Bessere Schmutz- und Fleckenentfernung mit Dampf.
- Dampf entfernt mehr Knitterfalten und beseitigt Geruch besser.

Zum Einschalten der Dampf-Funktion gehen Sie wie folgt vor:

1. Wählen Sie zuerst das gewünschte Waschprogramm mit den entsprechenden Tasten.
2. Drücken Sie die Taste DAMPF.
3. Danach drücken Sie die Taste START/PAUSE.
4. Die Wäsche wird für ca. 20 Minuten mit Dampf behandelt und danach wird automatisch das von Ihnen gewählte Waschprogramm gestartet.

Waschen und programmwahl (cont.)

5. PROGRAMME

- Empfohlene Programme je nach Art der Wäsche

Programm	Textilart	Geeignete Temperatur.	Option	Max. Beladung
Koch/ Bundwäsche	Prüfen Sie zuerst, ob die Wäsche maschinenwaschbar ist (weiße Baumwolle, Leinenhandtücher und Bettwäsche.)	60°C (Kalt, 30°C, 40°C, 95°C)	Vorwäsche Spülen+	nach Einstufung
	Farbechte Kleidungsstücke (Hemden, Nachthemden, Schlafanzüge..) und leicht verschmutzte weiße Baumwollstücke (Unterwäsche..)	40°C (Kalt, 30°C, 60°C)	Vorwäsche Spülen+	nach Einstufung
Synthetik	Polyamid, Acryl, Polyester.	30°C (Kalt, 40°C)	Vorwäsche Spülen+	Weniger als 3 kg.
Wolle / Feinwäsche	Empfindliche Wäsche, die leicht beschädigt wird (Seide, Gardinen..)	Kalt		Weniger als 3 kg
Intensiv	Stark verschmutzte Wäsche (Jeans, Sportkleider, etc.)	60°C (Kalt, 30°C, 40°C, 95°C)	Vorwäsche Spülen+	
Kurz 20	Buntwäsche, die leicht verschmutzt ist.	Kalt		Weniger als 3 kg
Sportkleidung	Leicht verschmutzte, waschechte und dünne Wäsche	Kalt (30°C, 40°C)	Vorwäsche Spülen+	
Kaltwäsche	Zum Reinigen der leeren Waschtrommel	Kalt		Leer
Abpumpen	Zum Abpumpen des Wassers in der Trommel			

- **Vorwäsche** : Wenn die Wäsche stark verschmutzt ist, empfehlen wir die Zusatzfunktion "Vorwäsche". Vorwäsche ist in den Programmen <Baumwolle> und <Synthetik> verfügbar.
- **Spülen+** : Wird verwendet, um einen zusätzlichen Spülgang durchzuführen, mit dessen Hilfe eventuelle Waschmittlrückstände entfernt werden können.

Waschen und programmwahl (cont.)

* PROGRAMM <KOCH/BUNDWÄSCHE>

1	<p>Legen Sie die Wäsche in die Trommel. Geben Sie Waschmittel und Weichspüler in das Waschmittelfach. Schließen Sie dann die Tür.</p> <ul style="list-style-type: none">• Geben Sie Waschmittel in die Kammern für Haupt- und Vorwäsche des Waschmittelfachs. Der Weichspüler sollte die „MAX“-Markierung nicht übersteigen.• Geben Sie in die Kammer für Vorwäsche nur Waschmittel, wenn Sie auch eine Vorwäsche möchten.• Wenn Sie Bleiche verwenden möchten, geben Sie sie mit dem Waschmittel in die Kammer für die Hauptwäsche.
2	<p>Drücken Sie die EIN/AUS-Taste.</p> <ul style="list-style-type: none">• Die LED zeigt nur „----“, an und alle Programmlampen leuchten auf.
3	<p>Wählen Sie das Programm <Baumwolle / Normal> mit Hilfe des Programmwählers.</p> <ul style="list-style-type: none">• Wenn Sie nach dem Einschalten die Taste <Start/Pause> drücken, ohne ein Programm auszuwählen, wird das Programm <Baumwolle / Normal> standardmäßig eingestellt.• Die Waschtemperatur 40 °C und die Schleuderdrehzahl 800 U/min werden automatisch gewählt.• Wenn Sie die Waschtemperatur oder die Schleuderdrehzahl ändern möchten oder Zusatzfunktionen ergänzen möchten <Spülen+>, <Vorwaschen>, drücken Sie die entsprechende Taste.
4	<p>Drücken Sie die Taste <Start/Pause>.</p> <ul style="list-style-type: none">• Die Tür wird verriegelt. Die Maschine erkennt das Gewicht der Wäsche, lässt das Waschwasser zulaufen und startet den Waschgang.

Hinweis

- Wenn Sie die Einstellung während des Betriebs ändern möchten, drücken Sie die Taste <Start/Pause>, um den Betrieb zu unterbrechen, und drücken Sie die gewünschte Taste.
- Beim Programm <Koch/Bundwäsche> können die Waschtemperaturen Kalt, 30 °C, 40 °C, 60 °C und 95 °C ausgewählt werden.
- Beim Programm <Koch/Bundwäsche> können die Zusatzfunktionen <Vorwäsche> und <Spülen+> ausgewählt werden.

Achtung!

- Wenn Sie die Waschtemperatur 95 °C auswählen, läuft etwas kaltes Wasser zu, bevor das Wasser der Hauptwäsche abgelassen wird. Dadurch, dass das heiße Waschwasser zunächst in der Temperatur gesenkt und nicht sofort abgelassen wird, soll der Bediener vor Verbrennungen geschützt werden.
Es handelt sich also nicht um eine Funktionsstörung.
(Gehen Sie vorsichtig mit dem Abflusswasser um, da es trotz gesenkter Temperatur immer noch heiß sein kann.)

Waschen und programmwahl (cont.)

* PROGRAMM <SYNTHETIK>

1	<p>Legen Sie die Wäsche in die Trommel. Geben Sie Waschmittel und Weichspüler in das Waschmittelfach. Schließen Sie dann die Tür.</p> <ul style="list-style-type: none">• Geben Sie Waschmittel in die Kammern für Haupt- und Vorwäsche des Waschmittelfachs. Der Weichspüler sollte die „MAX“-Markierung nicht übersteigen.• Geben Sie in die Kammer für Vorwäsche nur Waschmittel, wenn Sie auch eine Vorwäsche möchten.• Wenn Sie Bleiche verwenden möchten, geben Sie sie mit dem Waschmittel in die Kammer für die Hauptwäsche.
2	<p>Drücken Sie die EIN/AUS-Taste.</p> <ul style="list-style-type: none">• Die LED zeigt nur „---“ an und alle Programmlampen leuchten auf.
3	<p>Wählen Sie das Programm <Synthetik> mit Hilfe des Programmwählers.</p> <ul style="list-style-type: none">• Die Waschtemperatur 30 °C und die Schleuderdrehzahl 800 U/min werden automatisch gewählt.• Wenn Sie die Waschtemperatur oder die Schleuderdrehzahl ändern möchten, oder Zusatzfunktionen ergänzen möchten, wie <Vorwäsche> oder <Spülen+>, drücken Sie die entsprechende Taste.
4	<p>Drücken Sie die Taste <Start/Pause>.</p> <ul style="list-style-type: none">• Die Tür wird verriegelt. Die Maschine erkennt das Gewicht der Wäsche, lässt das Washwasser zulaufen und startet den Waschgang.

Hinweis

- Wenn Sie die Einstellung während des Betriebs ändern möchten, drücken Sie die Taste <Start/Pause>, um den Betrieb zu unterbrechen, und drücken Sie die gewünschte Taste.
- Beim Programm <Synthetik> können nur die Waschtemperaturen Kalt, 30 °C und 40 °C ausgewählt werden.
- Beim Programm <Synthetik> können die Zusatzfunktionen <Vorwäsche> und <Spülen+> ausgewählt werden.
- Die Wäschemenge darf bei diesem Programm höchstens 3,0 kg betragen.

Waschen und programmwahl (cont.)

* PROGRAMM <WOLLE / FEINWÄSHE>

1	<p>Legen Sie die Wäsche in die Trommel. Geben Sie Waschmittel und Weichspüler in das Waschmittelfach. Schließen Sie dann die Tür.</p> <ul style="list-style-type: none">• Geben Sie Waschmittel in die Kammer für Hauptwäsche des Waschmittelfachs. Der Weichspüler sollte die „MAX“-Markierung nicht übersteigen.• Wenn Sie Bleiche verwenden möchten, geben Sie sie mit dem Waschmittel in die Kammer für die Hauptwäsche.
2	<p>Drücken Sie die EIN/AUS-Taste.</p> <ul style="list-style-type: none">• Die LED zeigt nur „---“ an und alle Programmlampen leuchten auf.
3	<p>Wählen Sie das Programm <Wolle / Feinwäsche> mit Hilfe des Programmwählers.</p> <ul style="list-style-type: none">• Die Waschtemperatur <Kalt>, die Schleuderdrehzahl 400 U/min werden automatisch gewählt.
4	<p>Drücken Sie die Taste <Start/Pause>.</p> <ul style="list-style-type: none">• Die Tür wird verriegelt. Die Maschine erkennt das Gewicht der Wäsche, lässt das Waschwasser zulaufen und startet den Waschgang.

Hinweis

- Die Wäschemenge darf bei diesem Programm höchstens 3,0 kg betragen.

Waschen und programmwahl (cont.)

* PROGRAMM <INTENSIV>

1	<p>Legen Sie die Wäsche in die Trommel. Geben Sie Waschmittel und Weichspüler in das Waschmittelfach. Schließen Sie dann die Tür.</p> <ul style="list-style-type: none">• Geben Sie Waschmittel in die Kammer für Hauptwäsche des Waschmittelfachs. Der Weichspüler sollte die „MAX“-Markierung nicht übersteigen.• Geben Sie in die Kammer für Vorwäsche nur Waschmittel, wenn Sie auch eine Vorwäsche möchten.• Wenn Sie Bleiche verwenden möchten, geben Sie sie mit dem Waschmittel in die Kammer für die Hauptwäsche.
2	<p>Drücken Sie die EIN/AUS-Taste.</p> <ul style="list-style-type: none">• Die LED zeigt nur „---“ an und alle Programmlampen leuchten auf.
3	<p>Wählen Sie das Programm <Intensiv> mit Hilfe des Programmwählers.</p> <ul style="list-style-type: none">• Die Waschtemperatur <60°C> und die Schleuderdrehzahl 1000 U/min werden automatisch gewählt.• Wenn Sie die Waschtemperatur oder die Schleuderdrehzahl ändern möchten oder Zusatzfunktionen ergänzen möchten, drücken Sie die entsprechende Taste.
4	<p>Drücken Sie die Taste <Start/Pause>.</p> <ul style="list-style-type: none">• Die Tür wird verriegelt. Die Maschine erkennt das Gewicht der Wäsche, lässt das Waschwasser zulaufen und startet den Waschgang.

Hinweis

- Wenn Sie die Einstellung während des Betriebs ändern möchten, drücken Sie die Taste <Start/Pause>, um den Betrieb zu unterbrechen, und drücken Sie die gewünschte Taste.
- Alle Waschtemperaturen sind im Programm „Intensiv“ wählbar.
- Beim Programm <Intensiv> können nur die Zusatzfunktionen <Vorwäsche> und <Spülen+> ausgewählt werden.

Waschen und programmwahl (cont.)

* PROGRAMM <KURZ 20>

Dieses Programm ist ideal zum Waschen einer kleinen Wäschemenge in einem kompletten Waschgang innerhalb nur 20 Minuten. Wenn es eilt, benutzen Sie dieses Programm.

1	<p>Legen Sie die Wäsche in die Trommel. Geben Sie Waschmittel und Weichspüler in das Waschmittelfach. Schließen Sie dann die Tür.</p> <ul style="list-style-type: none">• Geben Sie Waschmittel in die Kammer für Hauptwäsche des Waschmittelfachs. Der Weichspüler sollte die „MAX“-Markierung nicht übersteigen.• Geben Sie in die Kammer für Vorwäsche nur Waschmittel, wenn Sie auch eine Vorwäsche möchten.• Wenn Sie Bleiche verwenden möchten, geben Sie sie mit dem Waschmittel in die Kammer für die Hauptwäsche.
2	<p>Drücken Sie die EIN/AUS-Taste.</p> <ul style="list-style-type: none">• Die LED zeigt nur „---“ an und alle Programmlampen leuchten auf.
3	<p>Wählen Sie das Programm <Kurz 20> mit Hilfe des Programmwählers.</p> <ul style="list-style-type: none">• Die Waschtemperatur „Kalt“ und die Schleuderdrehzahl 800 U/min werden automatisch gewählt.
4	<p>Drücken Sie die Taste <Start/Pause>.</p> <ul style="list-style-type: none">• Die Tür wird verriegelt. Die Maschine erkennt das Gewicht der Wäsche, lässt das Waschwasser zulaufen und startet den Waschgang.

Hinweis

- Die Wäschemenge darf bei diesem Programm höchstens 3,0 kg betragen.

Waschen und programmwahl (cont.)

* PROGRAMM <SPORTKLEIDUNG>

Zum Waschen von leichter Baumwoll-Sportkleidung in relativ kurzer Zeit.

1	<p>Legen Sie die Wäsche in die Trommel. Geben Sie Waschmittel und Weichspüler in das Waschmittelfach. Schließen Sie dann die Tür.</p> <ul style="list-style-type: none">• Geben Sie Waschmittel in die Kammer für Hauptwäsche des Waschmittelfachs. Der Weichspüler sollte die „MAX“-Markierung nicht übersteigen.• Geben Sie in die Kammer für Vorwäsche nur Waschmittel, wenn Sie auch eine Vorwäsche möchten.• Wenn Sie Bleiche verwenden möchten, geben Sie sie mit dem Waschmittel in die Kammer für die Hauptwäsche.
2	<p>Drücken Sie die EIN/AUS-Taste.</p> <ul style="list-style-type: none">• Die LED zeigt nur „---“ an und alle Programmlampen leuchten auf.
3	<p>Wählen Sie das Programm <SPORTKLEIDUNG> mit Hilfe des Programmwählers.</p> <ul style="list-style-type: none">• Die Waschtemperatur „Kalt“ und die Schleuderdrehzahl 800 U/min werden automatisch gewählt.
4	<p>Drücken Sie die Taste <Start/Pause>.</p> <ul style="list-style-type: none">• Die Tür wird verriegelt. Die Maschine erkennt das Gewicht der Wäsche, lässt das Washwasser zulaufen und startet den Waschgang.

Hinweis

- Wenn Sie die Einstellung während des Betriebs ändern möchten, drücken Sie die Taste <Start/Pause>, um den Betrieb zu unterbrechen, und drücken Sie die gewünschte Taste.
- Nur die Waschtemperaturen „Kalt, 30°C und 40°C sind im Programm „Sportkleider“ wählbar.

Waschen und programmwahl (cont.)

* PROGRAMM „KALTWÄSCHE“

Diese Programm ist zur Reinigung der Trommel.

1	Drücken Sie die EIN/AUS-Taste. • Die LED zeigt nur „-“ an und alle Programmlampen leuchten auf.
2	Wählen Sie die Position "KaltWäsche" mit den Programm wahlshalter aus. • Einweichen“, Schleudern bei 400“, Wassertemperatur Kalt“.
3	Drücken Sie die Taste <Start/Pause>. • Die Waschmaschine verriegelt die Tür und Wasser läuft ein..

Hinweis

- Füllen Sie zur Reinigung der Trommel keine Wäsche ein.
- Die Reinigung der Trommel sollte ca. ein Mal pro Monat vorgenommen werden.

Waschen und programmwahl (cont.)

* PROGRAMM „ABPUMPEN“

Falls das Wasser einmal speziell abgepumpt werden muß, verwenden Sie dieses Programm.

1	Drücken Sie die EIN/AUS-Taste. • Die LED zeigt nur „-“ an und alle Programmlampen leuchten auf.
2	Wählen Sie die Position „Abpumpen“ mit dem Programmwahlknopf.
3	Drücken Sie die Taste <Start/Pause>. • Das Wasser wird abgepumpt.

Andere nützliche programme

* STARTVERZÖGERUNG (ZEITVERZÖGERTES WASCHEN)

1	<p>Legen Sie die Wäsche in die Trommel und geben Sie Waschmittel und Weichspüler in das Waschmittelfach. Schließen Sie die Tür.</p> <ul style="list-style-type: none">• Geben Sie das Waschmittel in die Kammern für Hauptwäsche (Markierung I I) und für Vorwäsche (Markierung I) im Waschmittelfach.• Weichspüler sollte nicht über die Linie für den maximalen Füllstand hinaus befüllt werden.• Geben Sie das Waschmittel nur dann in die Vorwäschekammer (Markierung I), wenn Sie wirklich vorwaschen möchten.• Wenn Sie Bleiche verwenden möchten, geben Sie sie mit dem Waschmittel in die Kammer für die Hauptwäsche (Markierung I I).
2	<p>Drücken Sie die EIN/AUS-Taste.</p> <ul style="list-style-type: none">• Die LED zeigt nur „- --“ an.
3	<p>Wählen Sie das Programm durch Drücken der Taste STARTZEITVORWAHL.</p> <ul style="list-style-type: none">• Wenn Sie die Taste START/PAUSE drücken, nachdem Sie die EIN/AUS-Taste gedrückt haben, ohne ein Programm zu wählen, wird das Programm „Normal“ als Standardprogramm gewählt.• Wählen Sie den Waschgang, die Drehgeschwindigkeit und die Wassertemperatur durch Drücken der entsprechenden Tasten.• Die LED „Startzeitvorwahl“ leuchtet.• Wählen Sie die gewünschte Startzeitverzögerung zwischen 1 und 12 Stunden, indem Sie die Taste drücken.• Die angezeigte Zeit zeigt das Ende des Programms an.
4	<p>Drücken Sie die Taste START/PAUSE.</p> <ul style="list-style-type: none">• Wenn Sie das Programm gewählt haben, leuchten die LEDES „Startzeitvorwahl“ und „Sicherheit“.

Hinweis

- Wenn Sie das gewählte Programm verwenden möchten, drücken Sie erneut die Taste START/PAUSE.
- Wäsche vor dem Einsatz der „Startzeitvorwahl“ vorbereiten
 - Drehen Sie den Wasserhahn auf.
 - Füllen Sie die Wäsche ein und schließen Sie die Tür.
 - Geben Sie Waschmittel und Weichspüler in das Waschmittelfach.
- Je nach Wasserzufuhr und gewählter Wassertemperatur kann die tatsächliche Endzeit leicht von Ihrer Auswahl abweichen.
- Die Programme „Koch/Buntwäsche“, „20' kurz“, „Fein-/Handwäsche“ und „Abpumpen“ können bei der „Startzeitvorwahl“ nicht ausgewählt werden.
- Es ist nicht gestattet, während der „Startzeitvorwahl“ weitere Kleidungsstücke einzufüllen.

Andere nützliche Programme (cont.)

* PROGRAMM „NUR WASCHEN“

1	Legen Sie die Wäsche in die Trommel. Geben Sie Waschmittel und Weichspüler in das Waschmittelfach. Schließen Sie dann die Tür.
2	Drücken Sie die EIN/AUS-Taste. • Die LED zeigt nur „-“ an und alle Programmlampen leuchten auf.
3	Drücken Sie die Taste „WASCHEN“ und wählen Sie den gewünschten Waschgang. • Die Wassertemperatur wird automatisch mit „Kalt“ gewählt.
4	Drücken Sie die Taste „WASCHEN“ und wählen Sie den gewünschten Waschgang. • Die Wassertemperatur wird automatisch mit „Kalt“ gewählt.

* PROGRAMM „NUR SCHLEUDERN“


1	Legen Sie die Wäsche in die Trommel. Schließen Sie dann die Tür.
2	Drücken Sie die EIN/AUS-Taste. • Die LED zeigt nur „-“ an und alle Programmlampen leuchten auf
3	Drücken Sie die Taste „SCHLEUDERN“ und wählen • Sie die gewünschte Schleudergeschwindigkeit.
4	Drücken Sie die Taste <Start/Pause>. • Die Waschmaschine verriegelt die Tür.

Andere nützliche Programme (cont.)

* TROCKNEN

1	Legen Sie die Wäsche in die Trommel und schließen Sie die Tür.
2	Drücken Sie die EIN/AUS-Taste. • Die LED zeigt nur „---“ an.
3	Wählen Sie den gewünschten TROCKNUNGSZUSTAND aus und drücken Sie die Taste „DRY“ (TROCKNEN). Bei jedem Betätigen der Taste wechselt der gewählte Trocknungszustand zwischen „Cupboard“ (Schrank) → „Very“ (Stark) → „Time“ (Zeit) (1:00, 2:00, 3:00, 4:00) → „OFF“ (AUS) → „Low Temp“ (Niedrige Temp.) → „Iron“ (Bügeln) → „Cupboard“ (Schrank)
4	Drücken Sie die Taste „Start/Pause“. • Das Gerät wird in Betrieb gesetzt, wenn die Tür geschlossen ist.

Hinweis

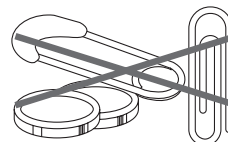
- Verwenden Sie keine Reinigungsmittel oder Weichspüler.
- Die Kaltwasserleitung muss geöffnet sein.
- Nach Abschluss des Programms wird  angezeigt und das Programm zur Glättung von Knittern wird 30 Minuten lang durchgeführt. Danach wird das Gerät ausgeschaltet.
- Der Modus "DRY" (TROCKNEN) kann im Anschluss an die Nutzung der Waschprogramme "FEIN", "Kurz 20", "Reinig. Trommel" und "Abpumpen" nicht ausgewählt und aktiviert werden.
- Seien Sie vorsichtig beim Herausnehmen der Wäsche, diese ist nach dem Trocknungsvorgang heiß.
- Beim Trocknen kann es zu Schrumpfen und Verformungen der Wäsche kommen. Prüfen Sie daher vorher, ob das Material trocknergeeignet ist.
- Ändern Sie die gewählte Temperatur, wenn die Trocknungsleistung nicht ausreichend sein sollte.
- Wenn Sie nach dem Waschen trocknen möchten, drücken Sie nach der Auswahl des Programms die Taste „DRY“ (TROCKNEN) und dann die Taste „Start/Pause“.

Wartung

Durch richtige Pflege können Sie die Lebensdauer der Waschmaschine verlängern. Dieser Abschnitt erläutert, wie die Maschine richtig und sicher gepflegt wird.

Reinigung der Waschmaschine

Außen	Innen
<p>Wischen Sie bei Bedarf Waschmittel, Bleiche und andere ausgelaufene Flüssigkeiten mit einem weichen, feuchten Tuch oder Schwamm weg.</p> <p>Wischen Sie gelegentlich die Außenseite der Maschine ab, damit sie immer wie neu aussieht.</p>	<p>Reinigen Sie den Innenraum mit einer Mischung aus 250 ml Chlorbleiche und 500 ml Waschmittel. Lassen Sie die Maschine einen kompletten Waschgang durchlaufen. Wiederholen Sie diesen Vorgang gegebenenfalls.</p>
<p>Geben Sie keine scharfen oder metallenen Gegenstände in die Waschmaschine, denn sie können die Maschine beschädigen. Kontrollieren Sie die Taschen der Kleider.</p>	



Lagerung im Winter oder Änderung des Standortes

Installieren und lagern Sie die Waschmaschine nur an Orten, wo es nicht friert. Da etwas Wasser in den Schläuchen zurückbleiben kann, kann die Waschmaschine durch Einfrieren beschädigt werden. Wenn Sie die Waschmaschine bei Temperaturen unter dem Gefrierpunkt lagern oder umstellen, müssen Sie sie winterfest machen.

Um die Maschine winterfest zu machen	Um die Maschine wieder in Betrieb zu nehmen
<ul style="list-style-type: none">• Stellen Sie die Wasserversorgung ab.• Lösen Sie die Zulaufschläuche und entleeren Sie sie.• Lassen Sie die Waschmaschine 1 Minute lang mit der Einstellung <Abpumpen> und <Schleudern> laufen (siehe Seite 10).• Ziehen Sie den Netzstecker aus der Steckdose.	<ul style="list-style-type: none">• Spülen Sie die Wasserleitungen und -schläuche.• Schließen Sie die Zulaufschläuche wieder an.• Stellen Sie die Wasserversorgung an.• Stecken Sie den Netzstecker wieder ein.

Nichtgebrauch oder Urlaub

Benutzen Sie die Waschmaschine nur, wenn Sie zu Hause sind.

Wenn Sie in Urlaub sind oder die Maschine längere Zeit nicht benutzen, sollten Sie Folgendes tun:

- Ziehen Sie das Netzkabel oder schalten Sie die Stromversorgung der Waschmaschine ab.
- Stellen Sie die Wasserversorgung zur Waschmaschine ab. So vermeiden Sie eine unbeabsichtigte Überflutung (aufgrund eines Wasserdruckstoßes) während Ihrer Abwesenheit.

Ger-24

Reinigung der siebe

Reinigung des Wassereinlaufsiebs

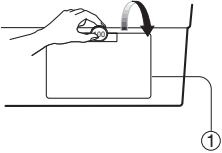
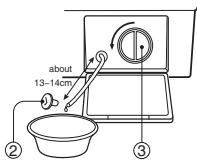
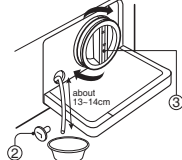
Reinigen Sie das Sieb, wenn die Wasserzufuhr zur Waschmaschine verstopft ist.
Reinigen Sie das Sieb, wenn Wasser aus dem Wassereinlauf herausläuft.

<p>1 Ziehen Sie den Netzstecker der Maschine, bevor Sie das Sieb reinigen.</p>	<p>2 Stellen Sie die Wasserversorgung der Maschine ab und lösen Sie den Zulaufschlauch.</p> 	<p>3 Ziehen Sie das Einlaufsieb mit Hilfe einer Flachzange heraus.</p> 	<p>4 Entfernen Sie mit einer Bürste den Schmutz aus dem Einlaufsieb.</p> 
---	--	--	---

Reinigung des Flusensiebs

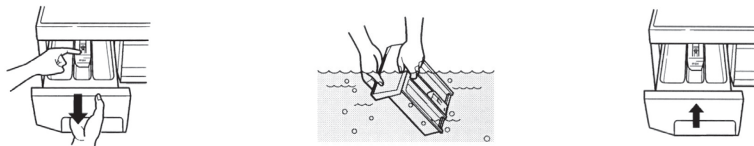
- Das Flusensieb dient dazu, Fremdkörper wie Fäden, Münzen, Nadeln, Knöpfe usw. aufzufangen.
- Wird das Flusensieb nicht rechtzeitig gereinigt (alle 10 Waschvorgänge), kann ein Abflussproblem entstehen.

ACHTUNG Seien Sie vorsichtig, wenn Sie das Wasser ablassen - es könnte heiß sein.

<p>1 Öffnen Sie die untere Klappe (①) mit Hilfe einer Münze. Drehen Sie den Schlauchverschluss (②), um den Schlauch herauszuziehen. Ziehen Sie den Schlauch so weit wie möglich heraus (ca. 13~14 cm).</p> 	<p>2 Ziehen Sie den Schlauchverschluss (②) ab und lassen Sie das Wasser herauslaufen. Benutzen Sie dabei einen Behälter, um das Wasser aufzufangen. Wenn kein Wasser mehr herausfließt, drehen Sie das Flusensieb (③) nach links heraus.</p> 	<p>3 Entfernen Sie Fremdkörper aus dem Sieb (③). Drehen Sie das Sieb nach der Reinigung im Uhrzeigersinn und setzen Sie den Schlauchverschluss (②) wieder ein. Schließen Sie die untere Klappe.</p> 
---	---	--

Reinigung des Waschmittelfachs

- * Waschmittel kann sich auch in der Öffnung für das Fach ansammeln, die gelegentlich mit einer Bürste gereinigt werden sollte.
- * Nachdem Sie die Reinigung abgeschlossen haben, setzen Sie das Fach wieder ein und lassen Sie einen Spülgang ohne Wäsche laufen.



- Nach einer gewissen Zeit hinterlassen Waschmittel und Weichspüler Rückstände im Waschmittelfach
- Das Fach sollte von Zeit zu Zeit mit fließendem Wasser gereinigt werden.
- Zu diesem Zweck können Sie es gegebenenfalls vollständig aus der Maschine herausnehmen, indem Sie den Riegel nach unten drücken und es herausziehen.
- Um die Reinigung zu erleichtern, lässt sich das Oberteil der Kammer für den Weichspüler abnehmen.

Ger-25

Fleckenbehandlung

Fleckige, stark verschmutzte oder ölige Textilien müssen gegebenenfalls vorbehandelt oder eingeweicht werden, um die besten Ergebnisse zu erzielen. Einweichen hilft dabei, proteinhaltige Flecken wie Blut, Milch oder Gras zu entfernen. Vorbehandeln hilft dabei, Verschmutzungen vor dem Waschen zu lösen.

Regeln für die Behandlung von Flecken

- Benutzen Sie warmes Wasser, um Wäsche mit Flecken einzuweichen oder vorher zu behandeln. Heißes Wasser kann Flecken fixieren.
- Die meisten Flecken lassen sich einfacher entfernen, wenn sie noch frisch sind.
- Bevor Sie einen Fleck behandeln, finden Sie heraus, um was für einen Fleck es sich handelt, wie alt der Fleck ist, um welchen Stoff es sich handelt und ob dieser Stoff farbecht ist. (Prüfen Sie das Pflegeetikett.)
- Waschen und Trocknen kann bestimmte Flecken fixieren.
- Beginnen Sie mit kaltem oder warmem Wasser. Heißes Wasser kann bestimmte Flecken fixieren.
- Wenn Bleiche empfohlen wird, verwenden Sie ein Mittel, das den Stoff nicht beeinträchtigt.
- Legen Sie die betroffene Stelle mit dem Fleck nach unten auf ein Papierhandtuch oder ein weißes Tuch. Tragen Sie den Fleckenentferner von hinten auf den Fleck auf. So wird der Fleck aus dem Stoff heraus anstatt durch ihn hindurch gepresst.

Tipps für die Behandlung von Flecken

FLECK	BEHANDLUNG
Blut	Sofort in KALTEM Wasser ausspülen. Bleibt der Fleck hartnäckig, in kaltem Wasser mit Gallseife einweichen.
Kaugummi	Kaugummi mit Eis in einem Plastikbeutel aushärten lassen. So viel wie möglich abkratzen und mit Waschbenzin abtupfen.
Kakao, Schokolade	Mit KALTEM Wasser abtupfen und mit Gallseife einweichen. Bleibt der Fleck hartnäckig, etwas Waschmittel einreiben und in kaltem Wasser ausspülen.
Kaffee	Schnell abwischen und in KALTEM Wasser ausspülen. Etwas Waschmittel einreiben und mit der für den Stoff maximal zulässigen Temperatur waschen.
Sahne/Milch	In KALTEM Wasser ausspülen und normal waschen.
Eiscreme	Ist der Fleck noch sichtbar, mit Waschbenzin abtupfen.
Deodorant	Betroffene Stelle mit Essig einreiben und dann in KALTEM Wasser ausspülen. Mit Waschbenzin abtupfen. Steife Stellen mit Gallseife behandeln.
Ei	Mit KALTER Gallseife einweichen, ausspülen und normal waschen.
Weichspüler	Betroffene Stelle mit einem Stück Seife einreiben und normal waschen.
Obstflecken	So schnell wie möglich durch Abtupfen mit KALTEM Wasser behandeln. Fleck mit etwas Waschmittel einreiben und normal waschen.
Gras	Stelle mit Waschbenzin abtupfen. Gallseife einreiben und normal waschen.
Schmierfett und Öl	Betroffene Stelle mit dem Fleck nach unten auf ein saugfähiges Tuch legen und von hinten behandeln. Mit Waschbenzin oder Trockenreinigungsmittel abtupfen. Normal waschen.
Eisen oder Rost	Zitronensaft und Salz auftragen und in die Sonne legen. Normal waschen.
Lippenstift	Mit Brennspritus abtupfen und normal waschen.
Schimmel	In WARMEM Wasser mit Waschmittel auswaschen. Stelle mit Zitronensaft anfeuchten, in der Sonne trocknen lassen und normal waschen. Wenn der Fleck hartnäckig bleibt und der Stoff es zulässt, Bleiche verwenden.
Schlamm	Getrockneten Schlamm abbürsten. In kaltem Wasser ausspülen. Bleibt der Fleck hartnäckig, etwas Waschmittel einreiben und normal waschen.
Ölfarben	Frische Farbe abkratzen, mit einem nicht entflammaren Trockenreinigungsmittel abtupfen und normal waschen.
Wasserfarben	Kleidungsstück noch feucht behandeln, in WARMEM Wasser ausspülen und normal waschen.
Brandspuren	Tuch mit Wasserstoffperoxid befeuchten, auf die betroffene Stelle legen und heiß darüber bügeln.

Ger-26

Fehlerbehebung

Die meisten Probleme lassen sich einfach lösen, wenn man die Ursache erkannt hat.

Suchen Sie Ihr Problem in der folgenden Liste, bevor Sie den Kundendienst rufen.

Wenn Fehlermeldungen wie IE, OE, UE auf dem Display angezeigt werden, gehen Sie wie folgt vor, um das Problem zu lösen: Schalten Sie die Waschmaschine zunächst aus und dann wieder an, indem Sie die EIN/AUS-Taste drücken.

Wenn die Fehlermeldung PFE auf dem Display angezeigt wird, gehen Sie wie folgt vor, um das Problem zu lösen: Schalten Sie die Waschmaschine mit Hilfe der EIN/AUS-Taste zunächst aus und dann wieder an. Drücken Sie dann die Taste <SCHLEUDERN> und zuletzt die Taste <Start/Pause>.

PROBLEM	ZU PRÜFEN
<ul style="list-style-type: none"> Die Waschmaschine funktioniert überhaupt nicht. 	<ul style="list-style-type: none"> Liegt ein Stromausfall vor? Ist das Netzkabel richtig in eine Steckdose gesteckt? Haben Sie die Maschine eingeschaltet? Haben Sie die Taste Start/Pause gedrückt? Befindet sich die richtige Menge Wäsche in der Waschmaschine?
<ul style="list-style-type: none"> Es läuft kein Wasser zu. <p>Fehleranzeige IE</p>	<ul style="list-style-type: none"> Ist das Sieb des Zulaufschlauches durch irgendwelche Fremdkörper verstopft? Sieb reinigen, siehe „Reinigung des Wassereinlaufsiebs“. Haben Sie den Zulaufschlauch angeschlossen und den Wasserhahn aufgedreht? Ist der Zulaufschlauch oder der Wasserhahn eingefroren? Ist die Wasserversorgung abgestellt?
<ul style="list-style-type: none"> Die Waschmaschine lässt das Wasser nicht ab. <p>Fehleranzeige OE</p>	<ul style="list-style-type: none"> Ist der Abflussschlauch eingefroren oder durch Schmutz verstopft? Ist der Abflussschlauch geknickt oder verformt? Ist das Ende des Abflussschlauches in Wasser getaucht? Befindet sich übermäßig viel Schmutz im Flusensieb?
<ul style="list-style-type: none"> Die Waschmaschine schleudert nicht. <p>Fehleranzeige UE</p>	<ul style="list-style-type: none"> Haben sich die Kleidungsstücke in der Trommel auf einer Seite gesammelt? Steht die Waschmaschine nur auf unebenem Boden oder sind die Vibrationen stark? Ist die Tür offen? (In diesem Fall leuchtet die Lampe LE auf.)
<ul style="list-style-type: none"> Während des Schleuderns hält die Waschmaschine an. Die Maschine schleudert nicht genug. <p>Fehleranzeige PFE</p>	<ul style="list-style-type: none"> Ist das Sieb der Laugenpumpe verstopft? Arbeitet die Laugenpumpe? Haben Sie die richtige Menge Waschmittel eingefüllt? Ist der Abflussschlauch höher als 1 m über dem Boden platziert?
<ul style="list-style-type: none"> Die Maschine vibriert und ist zu laut. 	<ul style="list-style-type: none"> Steht die Waschmaschine auf einem unebenen Boden? Wurden alle Transportschrauben entfernt?

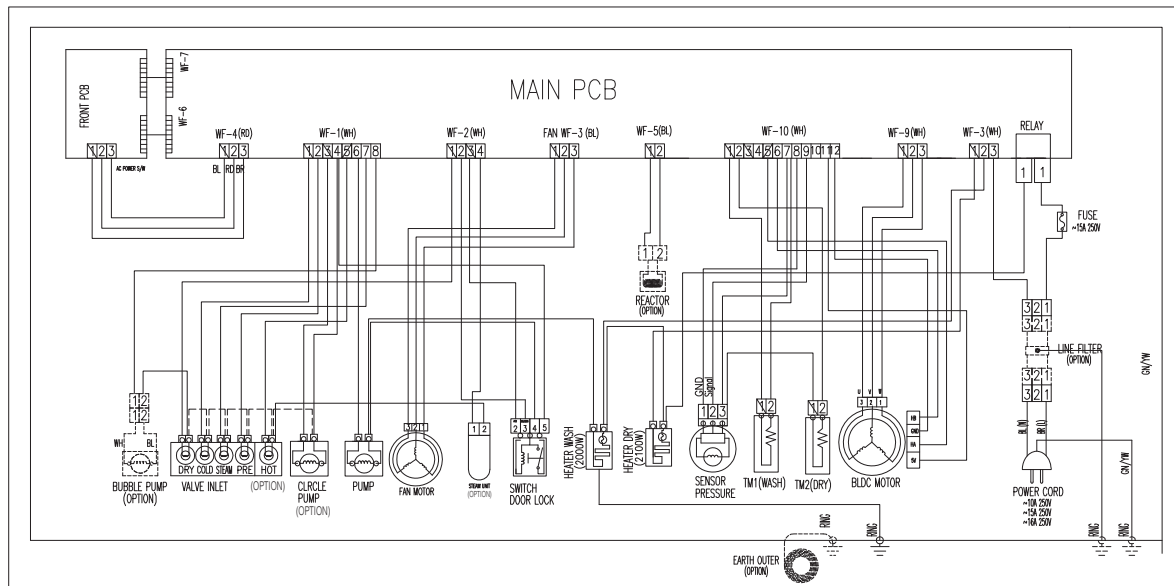
Bei Folgendem handelt es sich nicht um eine Funktionsstörung:

- Das „sirrrende“ Geräusch, das während des Wasserzulaufs ertönt, ist das Betriebsgeräusch des Wassereinlaufventils.

Spezifikation

MODELL	WD96140DE / WD96140BDE
Abmessungen (mm)	600 x 645 x 850 (B x T x H)
Max. Fassungsvermögen (kg)	9kg(Wash) / 7kg(Dry)
Gewicht (kg)	76 (Netto) / 80 (Brutto)
Standardwasserverbrauch	120 ℓ
Schleuderdrehzahl (U/min)	Max. 1400
Betriebswasserdruck	0,03 MPa ~ 0,8 MPa (0,3 kgf/cm ² ~ 8 kgf/cm ²)

Schaltplan



Ger-28

English



Disposal of Used Electrical & Electronic Equipment

The meaning of the symbol on the product, its accessory or packaging indicates that this product shall not be treated as household waste. Please, dispose of this equipment at your applicable collection point for the recycling of electrical & electronic equipments waste. In the European Union and Other European countries which there are separate collection systems for used electrical and electronic product. By ensuring the correct disposal of this product, you will help prevent potentially hazardous to the environment and to human health, which could otherwise be caused by unsuitable waste handling of this product. The recycling of materials will help conserve natural resources. Please do not therefore dispose of your old electrical and electronic equipment with your household waste. For more detailed information about recycling of this product, please contact your local city office, your household waste disposal service or the shop where you purchased the product.

Deutsch



Entsorgung von gebrauchten elektrischen und elektronischen Geräten (Anzuwenden in den Ländern der Europäischen Union und anderen europäischen Ländern mit einem separaten Sammelsystem für diese Geräte)

Das Symbol auf dem Produkt oder seiner Verpackung weist darauf hin, dass dieses Produkt nicht als normaler Haushaltsabfall zu behandeln ist, sondern an einer Annahmestelle für das Recycling von elektrischen und elektronischen Geräten abgegeben werden muss. Durch Ihren Beitrag zum korrekten Entsorgen dieses Produkts schützen Sie die Umwelt und die Gesundheit Ihrer Mitmenschen. Umwelt und Gesundheit werden durch falsches Entsorgen gefährdet. Materialrecycling hilft den Verbrauch von Rohstoffen zu verringern. Weitere Informationen über das Recycling dieses Produkts erhalten Sie von Ihrer Gemeinde, den kommunalen Entsorgungsbetrieben oder dem Geschäft, in dem Sie das Produkt gekauft haben.

Español



Eliminación de equipamiento eléctrico y electrónico usado

Este símbolo en el producto, sus accesorios o embalaje indica que el producto no debe tratarse como un residuo doméstico. Deshágase de este equipamiento en su punto de recogida más cercano para el reciclaje de residuos eléctricos y electrónicos. En la Unión Europea y otros países europeos existen diferentes sistemas de recogida de productos eléctricos y electrónicos usados. Al asegurar la correcta eliminación de este producto ayudará a evitar riesgos potenciales para el medio ambiente y la salud de las personas que podrían tener lugar si el producto no se eliminara de forma adecuada. El reciclaje de materiales ayudará a conservar los recursos naturales. Por consiguiente, no elimine equipamiento eléctrico y electrónico usado junto con residuos domésticos. Para información más detallada acerca del reciclaje de este producto, póngase en contacto con su oficina municipal, el servicio de eliminación de residuos domésticos o el establecimiento donde adquirió el producto.

Português



Eliminação de Equipamento Eléctrico e Electrónico Usado

O símbolo no aparelho, nos seus acessórios ou na embalagem indica que este aparelho não deve ser tratado como resíduos domésticos. Deixe deste aparelho no ponto de recolha de material eléctrico e electrónico para reciclagem mais perto de si. Na União Europeia e noutros países europeus existem sistemas de recolha separada para produtos eléctricos e electrónicos usados. Garantindo uma eliminação correcta deste aparelho, ajudará a evitar possíveis danos ambientais e/ou pessoais, que um incorrecto tratamento do aparelho usado poderia provocar. A reciclagem de materiais ajuda a conservar os recursos naturais. Por isso, não deite fora os aparelhos eléctricos e electrónicos junto com os seus resíduos domésticos. Para informação detalhada sobre a reciclagem deste aparelho, contacte a sua Câmara Municipal, o seu serviço de recolha de lixo ou a loja onde comprou o aparelho.

Nederlands



Verwijdering van Oude Elektrische en Elektronische Apparaten (Toepasbaar in de Europese Unie en andere Europese landen met gescheiden ophaalsystemen)

Het symbool op het product of op de verpakking wijst erop dat dit product niet als huishoudafval mag worden behandeld. Het moet echter naar een plaats worden gebracht waar elektrische en elektronische apparatuur wordt gerecycled. Als u ervoor zorgt dat dit product op de correcte manier wordt verwijderd, voorkomt u mogelijk voor mens en milieu negatieve gevolgen die zich zouden kunnen voordoen in geval van verkeerde afvalbehandeling. De recyclage van materialen draagt bij tot het vrijwaren van natuurlijke bronnen. Voor meer details in verband met het recyclen van dit product, neemt u het best contact op met de gemeentelijke instanties, het bedrijf of de dienst belast met de verwijdering van huishoudafval of de winkel waar u het product hebt gekocht.

French



Traitement des appareils électriques et électroniques en fin de vie (applicable dans les pays de l'union européenne et aux autres pays européens disposant de systèmes de collecte sélective).

Ce symbole, apposé sur le produit ou sur son emballage, indique que ce produit ne doit pas être traité avec les déchets ménagers. Il doit être remis à un point de collecte approprié pour le recyclage des équipements électriques et électroniques. En s'assurant que ce produit est bien mis au rebut de manière appropriée, vous aiderez à prévenir les conséquences négatives potentielles pour l'environnement et la santé humaine. Le recyclage des matériaux aidera à conserver les ressources naturelles. Pour toute information supplémentaire au sujet du recyclage de ce produit, vous pouvez consulter votre municipalité, votre déchetterie ou le magasin où vous avez acheté le produit.

Italiano



Trattamento del dispositivo elettrico od elettronico a fine vita (Applicabile in tutti i paesi dell'Unione Europea e in quelli con sistema di raccolta differenziata)

Questo simbolo sul prodotto o sulla confezione indica che il prodotto non deve essere considerato come un normale rifiuto domestico, ma deve invece essere consegnato ad un punto di raccolta appropriato per il riciclo di apparecchi elettrici ed elettronici. Assicurandovi che questo prodotto sia smaltito correttamente, voi contribuirete a prevenire potenziali conseguenze negative per l'ambiente e per la salute che potrebbero altrimenti essere causate dal suo smaltimento inadeguato. Il riciclaggio dei materiali aiuta a conservare le risorse naturali. Per informazioni più dettagliate circa il riciclaggio di questo prodotto, potete contattare l'ufficio comunale, il servizio locale di smaltimento rifiuti oppure il negozio dove l'avete acquistato.

Česky



Likvidace použitých elektrických a elektronických zařízení

Tento symbol na výrobku, jeho příslušenství nebo obalu označuje, že s tímto výrobkem nesmí být zacházeno jako s domovním odpadem. Výrobek zlikvidujte jeho předáním na sběrné místo pro recyklaci elektrických a elektronických zařízení. V zemích evropské unie a jiných evropských zemích existují samostatné sběrné systémy pro shromažďování použitých elektrických a elektronických výrobků. Zajištěním jejich správné likvidace pomůžete prevenci vzniku potenciálních rizik pro životní prostředí a lidské zdraví, která by mohla vzniknout nesprávným zacházením s odpady. Recyklace odpadových materiálů napomáhá udržení přírodních zdrojů surovin - z uvedeného důvodu nelikvidujte prosím vaše stará elektrická a elektronická zařízení s domovním odpadem. Pro získání podrobných informací k recyklaci tohoto výrobku kontaktujte prosím pracovníka ochrany životního prostředí místního (městského nebo obvodního) úřadu, pracovníky sběrného dvora nebo zaměstnance prodejny, ve které jste výrobek zakoupili.

Poland



Utylizacja niepotrzebnego sprzętu elektrycznego i elektronicznego

Taki symbol na produkcie lub na jego opakowaniu oznacza, że produkt nie może być traktowany jako odpad komunalny, lecz powinien być dostarczony do odpowiedniego punktu zbiórki sprzętu elektrycznego i elektronicznego, w celu przerobu i odzysku odpadów. W krajach Unii Europejskiej i w pozostałych krajach europejskich są odrębne systemy segregacji odpadów przeznaczone do utylizacji sprzętu elektrycznego i elektronicznego. Przez takie pro ekologiczne zachowanie zapobiegają Państwo potencjalnym negatywnym wpływom na środowisko naturalne oraz na zdrowie ludzi, jakie mogłyby wystąpić w przypadku niewłaściwego procesu składowania tego produktu. Przez zagospodarowanie materiałów oszczędzamy również surowce naturalne. Aby uzyskać bardziej szczegółowe informacje na temat przerobu i odzysku materiałów elektronicznych z tego produktu, proszę skontaktować się z urzędem miasta lub gminy, lokalnym zakładem utylizacji sprzętu elektrycznego i elektronicznego lub ze sklepem, w którym produkt został zakupiony.

Slovensky



Likvidácia použitých elektrických a elektronických zariadení

Tento symbol na výrobku, jeho príslušenstve alebo obale označuje, že sa s týmto výrobkom nesmie zaobchádzať ako s domovým odpadom. Výrobok zlikvidujte jeho odovzdaním na zbernom mieste pre recykláciu elektrických a elektronických zariadení. V krajinách európskej únie a v iných európskych krajinách existujú samostatné zberné systémy pre zhromažďovanie použitých elektrických a elektronických výrobkov. Zaistením ich správnej likvidácie pomôžete prevencii vzniku potenciálnych rizík pre životné prostredie a ľudské zdravie, ktoré by mohli vzniknúť nesprávnym zaobchádzaním s odpadmi. Recyklácia odpadových materiálov napomáha udržaniu prírodných zdrojov surovín - z uvedeného dôvodu nelikvidujte prosím vaše staré elektrické a elektronické zariadenia s domovým odpadom. Pre získanie potrebných informácií k recyklácii tohto výrobku kontaktujte prosím pracovníka ochrany životného prostredia miestneho (mestského či obvodného) úradu, pracovníkov zberného dvora alebo zamestnancov predajne, v ktorej ste výrobok zakúpili.

Magyar



Feleslegessé vált elektromos és elektronikus készülékek hulladékként való eltávolítása (Használható az Európai Unió és egyéb európai országok szelektív hulladékgyűjtési rendszereiben)

Ez a szimbólum a készüléken vagy a csomagolásán azt jelzi, hogy a terméket ne kezelje háztartási hulladékként. Kérjük, hogy az elektromos és elektronikai hulladék gyűjtésére kijelölt gyűjtőhelyen adja le. A feleslegessé vált termékének helyes kezelésével segít megelőzni a környezet és az emberi egészség károsodását, mely bekövetkezhetne, ha nem követi a hulladék kezelés helyes módját. Az anyagok újrahasznosítása segít a természeti erőforrások megőrzésében. A termék újrahasznosítása érdekében további információért forduljon a lakóhelyén az illetékesekhez, a helyi hulladékgyűjtő szolgáltatóhoz vagy ahhoz az üzlethez, ahol a terméket megvásárolta.

Slovensko



Oddaja stare električne in elektronske opreme (veljavno v evropski uniji in ostalih evropskih državah s sistemom zbiranja ločenih odpadkov)

Če se na izdelku ali a njegovi embalaži nahaja ta simbol, pomeni, da z izdelkom ne smete ravnati enako kot z drugimi gospodinjstskimi odpadki. Morate ga oddati na ustrezno zbirno mesto za recikliranje električne in elektronske opreme. S pravilno oddajo tega izdelka boste pomagali preprečiti negativne posledice na okolje in zdravje ljudi, do katerih bi prišlo v primeru neustreznega ravnanja ob odstranitvi tega izdelka. Recikliranje materiala bo pripomoglo k ohranjanju naravnih virov. Podrobnejše informacije o recikliranju tega izdelka lahko dobite pri lokalni mestni upravi, službi oddajanja gospodinjstskih odpadkov ali v trgovini, kjer ste izdelek kupili. Odpadno električno in elektronsko opremo lahko oddate brezplačno tudi distributerju neposredno ob dobavi električne oz. elektronske opreme.

Svenska



Omhändertagande av gamla elektriska och elektroniska produkter (Användbar i den Europeiska Unionen och andra Europeiska länder med separata insamlingsystem)

Symbolen på produkten eller emballaget anger att produkten inte får hanteras som hushållsavfall. Den skall i stället lämnas in på uppsamlingsplats för återvinning av el- och elektronikkomponenter. Genom att säkerställa att produkten hanteras på rätt sätt bidrar du till att förebygga eventuellt negativa miljöoch hälsoeffekter som kan uppstå om produkten kasseras som vanligt avfall. Återvinning av material hjälper till att bibehålla naturens resurser. För ytterligare om återvinning bör du kontakta lokala myndigheter eller sophämtningstjänst eller affären där du köpte varan.

Dansk



Håndtering af udtjente elektriske og elektroniske produkter (Gælder for den Europæiske Union og andre europæiske lande med separate indsamlingssystemer)

Dette symbol på produktet eller emballagen angiver, at produktet ikke må behandles som husholdningsaffald. Det skal i stedet indleveres på en deponeringsplads specielt indrettet til modtagelse og oparbejdning af elektriske og elektroniske produkter. Ved at sikre at produktet bortskaffes korrekt, forebygges de eventuelle negative miljø- og sundhedsskadelige påvirkninger, som en ukorrekt affaldshåndtering af produktet kan forårsage. Genindvinding af materialer vil medvirke til at bevare naturens ressourcer. Yderligere information om genindvindingen af dette produkt kan fås hos myndighederne, det lokale renovationselskab eller butikken, hvor produktet blev købt.

Norsk



Avhending av gamle elektriske og elektroniske apparater (gjelder i den Europeiske Unionen og andre europeiske land med separat innsamlingsystem)

Dette symbolet på produktet eller innpakningen indikerer at dette produktet ikke må håndteres som husholdningsavfall. I stedet skal det leveres inn til spesielt innsamlingspunkt for gjenvinning av det elektriske og elektroniske utstyret. Ved å sørge for at dette produktet avhendes på korrekt måte, vil du hjelpe til med å forhindre potensielle negative påvirkninger på miljøet og helse, som ellers kan være resultatet av feilaktig avfallshåndtering av dette produktet. Gjenvinning av disse materialene vil hjelpe til med å ta vare på våre naturressurser. For mer informasjon om gjenvinning av dette produktet, kan du kontakte lokale myndigheter.

Srb



UKLANJANJE ISTROŠENE ELEKTRIČNE I ELEKTRONSKE OPREME

Simbol na proizvodu ili na njegovoj ambalaži označuje da tom napravom ne smete rukovati kao s običnim kućanskim đubretom. Takav proizvod odvezite na prikladno sabirno mesto za preradu električne i elektronske opreme. U Evropskoj Uniji i drugim evropskim zemljama postoje posebni sistemi za sakupljanje otpadnih električnih i elektronskih aparata. Pravilnim načinom uklanjanja artikla pomoći ćete u sprečavanju eventualnih negativnih posledica i uticaja na okolinu i zdravlje ljudi, koje bi se mogle pojaviti u slučaju nepravilnog uklanjanja proizvoda. Recikliranje materijala pomoći će u očuvanju prirodnih resursa, stoga vas molimo da vašu otpadnu električnu i elektronsku opremu ne bacate zajedno s kućanskim otpacima. Za detaljnije informacije o uklanjanju i preradi aparata obratite se nadležnoj gradskoj službi za sabiranje otpadaka, komunalnoj službi, ili radnji, u kojoj ste aparat nabavili.

Suomi



Käytöstä poistetun sähkö-ja elektroniikkalaitteen hävitys (Euroopan Unioni ja muiden Euroopan maiden keräysjärjestelmät)

Symboli, joka on merkitty Tuotteeseen tai sen pakkaukseen, osoittaa, että tätä tuotetta ei saa käsitellä talousjätteenä. Tuote on sen sijaan luovutettava sopivaan sähkö-ja elektroniikkalaitteiden kierrätyksestä huolehtivaan keräyspisteeseen. Tämän tuotteen asianmukaisen hävittämisen varmistamisella autetaan estämään sen mahdolliset ympäristöön ja terveyteen kohdistuvat haittavaikutukset, joita voi aiheutua muussa tapauksessa tämän tuotteen epäasianmukaisesta jätekäsittelystä. Materiaalien kierrätys säästää luonnonvaroja. Tarkempia tietoja tämän tuotteen kierrättämisestä saa paikallisesta kunnantöimistöstä.

ABOUT THIS MANUAL

VISION CREATIVE, INC.
 서울 중로구 통의동
 6번지 이룸빌딩 4층

담 당	허유진 님		
F.MODEL		BUYER	
B.MODEL	WD96140DE/WD96140BDE	BRAND	gorenje
언 어	독일어	COUNTRY	슬로베니아 독일향
일 정	1차		
	2차		
	3차		
	4차		
	5차		
제 판		인 쇄	애드컴
규 격			
MEMO 접수 : (총 31p)_CS4 120713 - 신규 총 4p(10,12,15,28) 120919 - 수정 총 1p(23) 130116 - 수정 총 3p(10,12,15)			

연락처
 VISION 담 당방문.수(chois).....
 TEL : 730-0660 FAX : 730-3788