

Haier

Bedienungsanleitung HD70-A82
HD80-A82
Wärmepumpen-
Wäschetrockner



Sehr geehrter Kunde	3
Lieferumfang	3
Verwendungszweck	3
Sicherheitshinweise	4
Auspacken	6
Installation	6
Verwenden der Schuhablage	7
Vorderansicht.....	8
Rückansicht	9
Bedienfeld	10
Programm-Modi	12
Vorbereiten des Trockners	13
Vorbereiten der Wäsche.....	13
Befüllen des Trockners	14
Pflegetabelle	14
Gewichtsangabe.....	15
Einstellen des Programms und Starten	15
Ende des Trocknungszyklus	16
Entleeren des Wasserbehälters	16
Reinigen des Flusensiebs	17
Reinigen des Kondensatorfilters	17
Wärmepumpentechnologie	18
Verbrauchstabelle	18
Reinigung und Pflege	19
Fehlercodes	19
Fehlerbehebung	20
Elektrischer Schaltplan.....	21
Kundendienst	22

SEHR GEEHRTER KUNDE

Vielen Dank, dass Sie sich für ein Haier Produkt entschieden haben. Bitte lesen Sie die Bedienungsanleitung und die Sicherheitshinweise aufmerksam durch, und bewahren Sie sie zur späteren Verwendung oder zur Übergabe an mögliche zukünftige Besitzer auf.



Anweisungslesen



Achten Sie besonders auf Hinweise, die mit diesem Symbol gekennzeichnet sind, um eine sichere Verwendung sicherzustellen.

LIEFERUMFANG

Überprüfen Sie, ob alle Zubehörteile und Dokumente in dieser Liste bereitgestellt wurden.

- 1 Bedienungsanleitung
- 2 Schuhablage

1



2



VERWENDUNGSZWECK

Dieser Wärmepumpen-Wäschetrockner wurde ausschließlich für den Privatgebrauch entwickelt. Er dient zur Trocknung von Textilien, die in Wasser gewaschen und vom Hersteller als trocknergeeignet gekennzeichnet wurden. Er ist nicht für kommerzielle Zwecke oder zur Verwendung im Freien geeignet.

Haier übernimmt keine Haftung für Schäden, die durch unsachgemäßer oder falscher Verwendung oder Bedienung verursacht werden.

Dieser Wäschetrockner entspricht allen derzeit geltenden Sicherheitsanforderungen.



SICHERHEITSHINWEISE

- Der Wäschetrockner ist für Personen mit eingeschränkten physischen, sensorischen oder psychischen Fähigkeiten nur dann geeignet, wenn eine angemessene Aufsicht oder ausführliche Anleitung zur Benutzung des Geräts sowie eine Aufklärung über die Sicherheitsrisiken durch eine verantwortliche Person sichergestellt ist.
- Kinder dürfen sich nur unter Aufsicht in der Nähe des Wäschetrockners aufhalten.
- Der Wäschetrockner ist kein Spielzeug! Erlauben Sie Kindern nicht, mit dem Gerät, den Bedienelementen oder im Umfeld des Geräts zu spielen, um Verletzungen zu vermeiden.
- Überprüfen Sie den Wäschetrockner vor dem Anschließen auf sichtbare Schäden.
- Installieren oder verwenden Sie den Wäschetrockner nicht, wenn er beschädigt ist.
- Sorgen Sie vor dem Anschließen des Wäschetrockners dafür, dass die Anforderungen des Geräts an die Stromversorgung erfüllt werden. Wenden Sie sich im Zweifelsfall an einen qualifizierten Elektriker.
- Die elektrische Sicherheit dieses Wäschetrockners kann nur bei ordnungsgemäßer Erdung gewährleistet werden.
- Schließen Sie den Wäschetrockner nicht über ein Verlängerungskabel an die Stromversorgung an.
- Wenn das Netzkabel beschädigt ist, muss es vom Hersteller, einem Servicepartner oder einer ähnlich qualifizierten Person ausgewechselt werden.
- Fehlerhafte Komponenten dürfen nur durch Original-Ersatzteile ersetzt werden.
- Bei einer Störung oder während Reinigungs- und Wartungsarbeiten muss der Wäschetrockner von der Stromversorgung getrennt werden.
- Schließen Sie den Wäschetrockner nicht in einem Raum an, in dem Frostgefahr besteht. Die Raumtemperatur sollte zwischen 5 °C und 35 °C liegen.
- Installieren Sie den Wäschetrockner nicht hinter einer verschließbaren Tür, einer Schiebetür oder einer Tür mit Scharnieren an der gegenüberliegenden Seite der Wäschetrocknertür, da sich dadurch die Wäschetrocknertür möglicherweise nicht vollständig öffnen lässt.
- Achten Sie darauf, dass sich um den Wäschetrockner kein Staub und keine Flusen ansammeln. Sorgen Sie außerdem dafür, dass der Bereich trocken und gut belüftet ist.
- Der Wäschetrockner ist nicht zur Verwendung an einem nicht stationären Standort zugelassen (z. B. auf einem Schiff).
- Nehmen Sie nur dann Änderungen am Wäschetrockner vor, wenn diese von Haier autorisiert wurden.




- Falls ein Risiko für den Befall durch Schaben und andere Parasiten besteht, sollten Sie besonders darauf achten, den Wäschetrockner und dessen Umgebung sauber zu halten.
- Trocknen Sie keine ungewaschenen Textilien im Wäschetrockner.
- Befüllen Sie das Gerät nicht über die Nennlast hinaus.
- Textilien, die Reste von entflammaren Substanzen wie Speiseöl, Aceton, Alkohol, Benzin, Kerosin, Fleckentferner, Terpentin, Wachs, Wachsentsferner und andere chemische Stoffe aufweisen, sollten nicht im Wäschetrockner getrocknet werden.
- Wenn es sich nicht vermeiden lässt, Textilien mit Resten von Pflanzenöl, Speiseöl, Haarpflegemitteln oder Kosmetika zu trocknen, sollten diese zuvor mit zusätzlichem Reinigungsmittel und bei hoher Temperatur gewaschen werden. Waschen Sie die Textilien im Zweifelsfall mehrfach.
- Textilien, die größere Mengen an Gummi, Schaumgummi (Latexschaum) oder gummiähnlichen Materialien enthalten, z. B. Duschhauben, wasserfeste Textilien, gummierte Artikel und Kleidungsstücke sowie Kissen mit Schaumstofffüllung, sollten nicht im Trockner getrocknet werden.
- Textilien, die mithilfe von chemischen Stoffen gereinigt wurden, z. B. Lösungsmitteln zur chemischen Reinigung, sollten nicht im Wäschetrockner getrocknet werden.
- Trocknen Sie keine beschädigten wattierten oder gefüllten Textilien (z. B. Kissen, Jacken), da die Füllung austreten und sich im Trockner möglicherweise entzünden kann.
- Nehmen Sie alle Gegenstände wie Feuerzeuge und Zündhölzer aus den Taschen.
- Am Ende des Trocknungszyklus läuft der Trockner ohne Heizbetrieb (Abkühlzyklus), damit die Textilien nicht beschädigt werden und bedenkenlos angefasst werden können.
- **Achtung:** Schalten Sie den Wäschetrockner erst aus, wenn der Trocknungszyklus abgeschlossen ist. Hängen Sie die Wäsche danach zum Abkühlen auf, oder breiten Sie sie aus.
- Achten Sie bei der Verwendung von Weichspüler und ähnlichen Produkten auf die Herstelleranweisungen auf der Verpackung.
- Der Trockner darf nicht ohne das Flusensieb bzw. mit beschädigten Filtern betrieben werden.
- Das Flusensieb muss regelmäßig gereinigt werden.
- Schließen Sie die Tür, sobald Sie die Wäsche herausgenommen haben, um zu verhindern, dass Kinder, Tiere oder Gegenstände in die Trommel gelangen.
- Setzen Sie sich nicht auf die Tür, und lehnen Sie sich nicht dagegen, da der Wäschetrockner dadurch umfallen könnte.
- Kondenswasser ist kein Trinkwasser. Das Trinken von Kondenswasser kann zu gesundheitlichen Problemen bei Mensch und Tier führen.

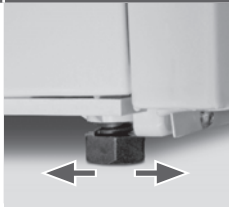



Hinweis

Dieses Gerät enthält das fluorierte Treibhausgas HFKW -134a (GWP:1430).

Dieses Gas ist hermetisch abgeschlossen.

AUSPACKEN	1	2
<p>Entfernen Sie das gesamte Verpackungsmaterial inklusive der Polystyrolunterlage. Das gesamte Verpackungsmaterial ist recycelbar.</p> <p>1 Schneiden Sie die Bänder durch. 2 Ziehen Sie die Abdeckung nach oben.</p>		
<p>3 Nehmen Sie die Schutzvorrichtungen ab. 4 Entfernen Sie die Unterlage.</p>		
<p>! Achten Sie darauf, dass Kunststoffverpackungen, Tüten usw. nicht in die Hände von Babys und Kleinkindern gelangen. Erstickenungsgefahr!</p>		

INSTALLATION	1	2
<p>1 Passen Sie die vier Füße vor Inbetriebnahme so an, dass das Gerät gerade steht.</p> <p>2 Stellen Sie sicher, dass die Anforderungen an die Stromversorgung erfüllt werden, und schließen Sie das Gerät an eine geerdete Steckdose an.</p>		
<ul style="list-style-type: none"> • Schließen Sie das Gerät nicht in einem Raum an, in dem Frostgefahr besteht. Gefrorenes Wasser kann Beschädigungen verursachen. • Transportieren Sie den Trockner in aufrechter Position. Lassen Sie den Trockner nach dem Transport zwei Stunden lang stehen. • Möglicherweise befindet sich Restwasser im Trockner. Dieses kann austreten, wenn der Trockner gekippt wird. 		

TECHNISCHE DATEN

Stromversorgung	220 – 240 V~/50 Hz
Beladung (kg) HD70-A82/HD80-A82	7/8
Max. Leistung (W)	900
Sicherung (A)	min. 10
Raumtemperatur (°C)	5 – 35
Abmessungen (H x T x B mm)	845 x 650 x 595
Nettogewicht (kg)	ca. 51,5
Wasserschutzgrad	IPX4
Fluoriertes Treibhausgas	HFKW-134a
Menge	0,365kg
GWP	1430
Tonne(n) CO₂-Äquivalent Menge	0,52

Weitere technische Daten sind auf dem Typenschild des Geräts angegeben.



Elektrogeräte nicht in den Hausmüll geben, sondern getrennt entsorgen. Wenden Sie sich an Ihren Abfallwirtschaftsbetrieb für genauere Informationen über die Möglichkeiten zur Entsorgung. Wenn Elektrogeräte auf Mülldeponien oder Schuttablageplätzen entsorgt werden, können gefährliche Substanzen ins Grundwasser und dadurch in die Nahrungskette gelangen, was zu gesundheitlichen Beeinträchtigungen führen kann. Weitere Informationen über das Recycling dieses Produkts erhalten Sie von Ihrem Rathaus, Ihrer Müllabfuhr oder dem Geschäft, in dem Sie das Produkt erworben haben.

Der Wärmetauscher des Trockners enthält das Treibhausgas HFKW-134a. Dieses muss fachgerecht entsorgt werden.

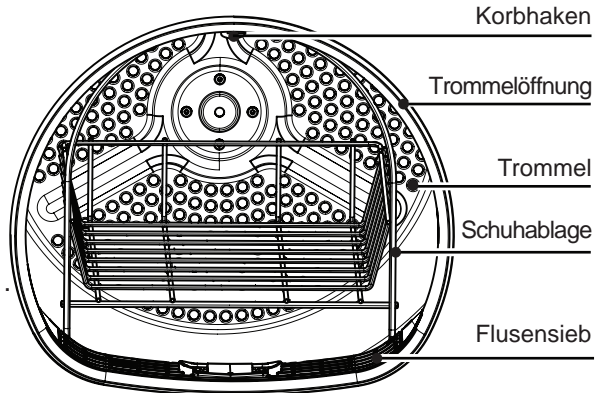
VERWENDEN DER SCHUHABLAGE

TROCKNERKORB

Der Schuhablage ist für Gegenstände vorgesehen, die in der Regel nicht im Wäschetrockner getrocknet werden können, z. B. Turnschuhe, Pullover oder Dessous.

Verwenden der Schuhablage

1. Öffnen Sie die Trocknertür.
2. Stellen Sie sicher, dass die Trommel leer ist.
3. Setzen Sie die Schuhablage in die Trommel ein.
4. Stellen Sie sicher, dass die Arretierungen in die Öffnung des Flusensiebs eingesetzt sind und der Korbhaken einrastet.



HINWEIS

- Verwenden Sie die Schuhablage nicht, wenn sich andere Kleidungsstücke im Trockner befinden.
- Achten Sie darauf, dass die Gegenstände im Korb die Trommelrippen während des Trocknens nicht berühren.
- Die Schuhablage darf nur mit dem Trocknungszyklus „Timer“, „Wolle“ oder „Korb“ und „Kaltluft“ verwendet werden.
- Höchstgewicht der nassen Artikel auf dem Korb: 1,5 kg

VORDERANSICHT

Aufgrund technischer Verbesserungen können sich die Bilder von Ihrem erworbenen Gerät unterscheiden.



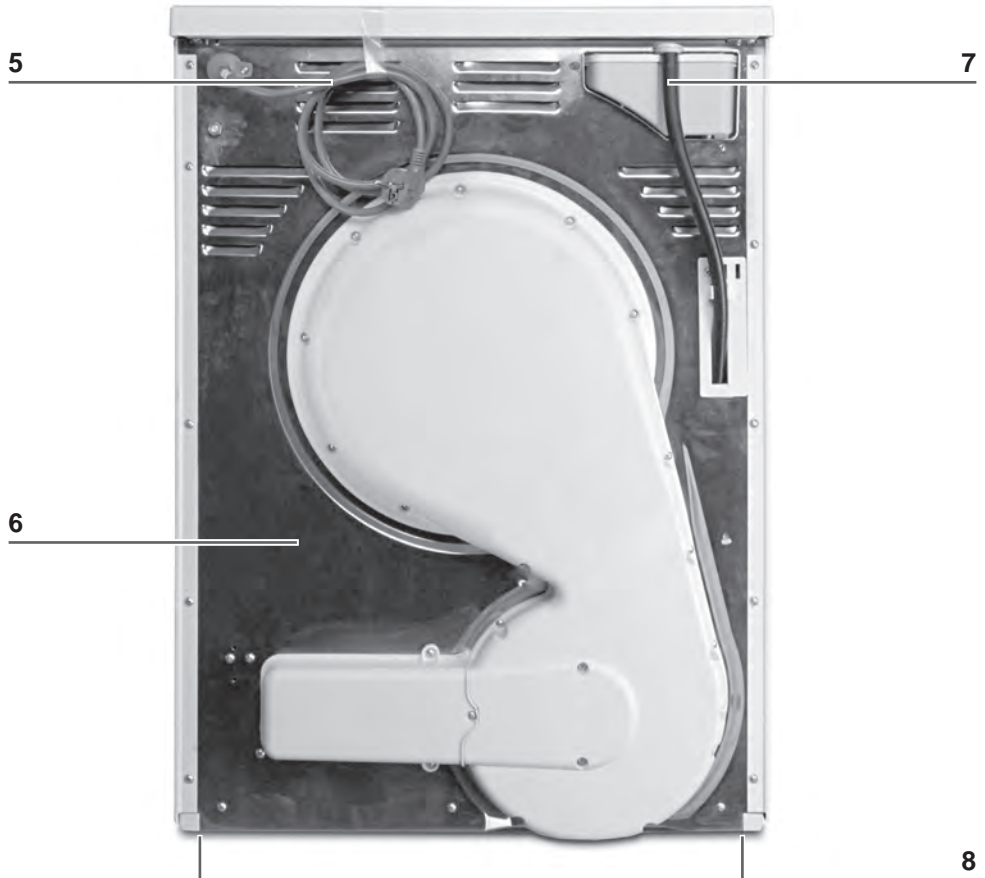
1 Wasserbehälter

2 Wäschetrocknertür

3 Wartungsklappe

4 Bedienfeld

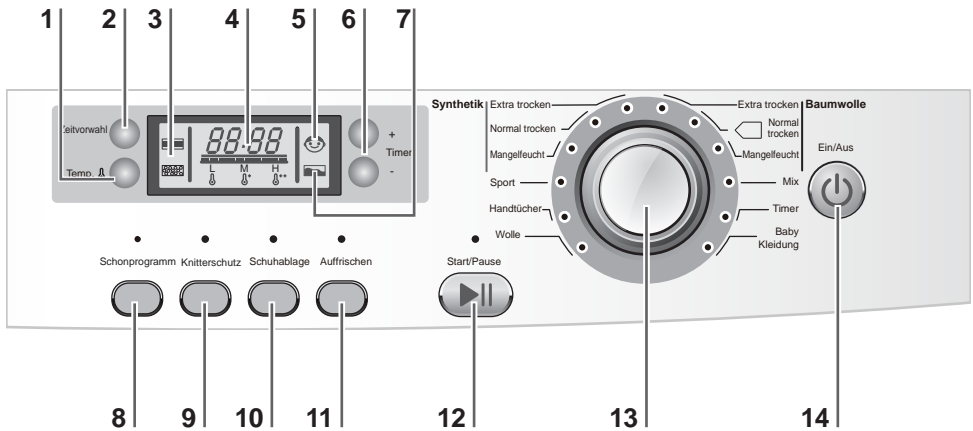
RÜCKANSICHT



- 5 Netzkabel
- 6 Rückwand

- 7 Wasserablauf
- 8 Verstellbare Füße

BEDIENFELD



1 Temp

Zum Einstellen der Temperatur auf die gewünschte Stufe.

2 Taste Endzeitvorwahl

Durch Drücken dieser Taste wird der Programmstart verzögert (in Schritten von je 1 Stunde – bis zu 19 Stunden). Sie können einstellen, zu welchem Zeitpunkt die Wäsche fertig sein soll. Drücken Sie danach „Start/ Pause“, um den verzögerten Betrieb zu starten.

3 Filterreinigungs- anzeige

Filter müssen regelmäßig gereinigt werden. Weitere Informationen finden Sie in den Abschnitten **Reinigen des Flusensiebs** oder **Reinigen des Kondensatorfilters** in dieser Bedienungsanleitung.

4 Display

Auf dem Display werden die verbleibende Zeit, die Endzeitvorwahl sowie weitere relevante Informationen angezeigt.

Hinweis: Bei der verbleibenden Zeit handelt es sich um einen Standardwert. Sie wird je nach zusätzlicher ProgrammEinstellung und WäscheFeuchte neu berechnet.


5 Kindersicherungs- anzeige

Um die Kindersicherung nach Beginn des Zyklus zu aktivieren, halten Sie die Tasten **Schuhablage** und **Auffrischen** 3 Sekunden lang gedrückt. Die entsprechende Anzeige leuchtet auf. Um die Funktion zu deaktivieren, halten Sie die Tasten erneut 3 Sekunden lang gedrückt.

Hinweis: Nach Ablauf des Programms oder bei unterbrochener Stromversorgung wird die Funktion automatisch deaktiviert.

6 Timer-Tasten	Passen Sie die voreingestellte Trocknungsdauer mit den Timer-Tasten + und - an Ihre Bedürfnisse an.
7 Anzeige zum Entleeren des Behälters	Der Wasserbehälter muss entleert werden. Wichtig: Entleeren Sie den Wasserbehälter nach jedem Trocknungszyklus. Siehe Abschnitt Entleeren des Wasserbehälters in dieser Bedienungsanleitung.
8 Taste "Schonprogramm"	Verwenden Sie diese Funktion für empfindliche Textilien. Die Temperatur wird gesenkt und der Trocknungszyklus verlängert, sodass die Wäsche schonend getrocknet wird.
9 Taste „Knitterschutz“ für knitterfreie Wäsche	Verwenden Sie diese Funktion, um die automatische Anti-Knitter-Phase am Ende eines Programms um 60 Minuten zu verlängern. Hinweis: Die Wäsche kann während der Anti-Knitter-Phase jederzeit herausgenommen werden.
10 Taste "Schuhablage"	Drücken Sie die Taste Schuhablage, wenn Sie den Korb im Trockner verwenden möchten.
11 Taste "Auffrischen"	Verwenden Sie diese Funktion für Textilien, die mit den verfügbaren Trocknungseinstellungen nicht getrocknet werden können.
12 Taste „Start/Pause“	Drücken Sie „Start/Pause“, um einen Trocknungszyklus zu starten. Drücken Sie die Taste erneut, um den Trocknungszyklus anzuhalten. Die Anzeige blinkt. Um den Zyklus fortzusetzen, drücken Sie die Taste erneut.
13 Programmregler	Mit diesem Knopf können Sie eines der 12 Programme auswählen. Die Anzeige des entsprechenden Programms leuchtet auf. Weitere Informationen erhalten Sie in Abschnitt Programm-Modi in dieser Bedienungsanleitung.
14 Ein-/Ausschalter	Drücken Sie die den Ein-/Ausschalter, um den Wäschetrockner ein-/auszuschalten.
Signal	Sie können den Signalton ein- oder ausschalten. Um den Signalton zu aktivieren gehen Sie folgendermaßen vor: Wählen Sie die Funktion "Auffrischen" und drücken Sie die Tasten "Temperatur" und "Schonprogramm" 5 Sekunden lang bis im Display „beep on“ steht. Um den Signalton wieder auszuschalten drücken Sie die zwei Tasten nochmals für 5 Sekunden bis im Display "beep off" steht.

PROGRAMM-MODI

	PROGRAMM	TROCKNUNGS-GRAD	EMPFOHLENE WÄSCHE	MAX. GEWICHT HD80	MAX. GEWICHT HD70
BAUMWOLLE/ LEINEN	Extra trocken	Extra trocken	Schwere Baumwolle, Kleider	8 kg	7 kg
	 Normal trocken *)	Trocken	Baumwolle, Mäntel	8 kg	7 kg
	Bügelfeucht	Feucht	Normale Baumwolle	8 kg	7 kg
SYNTHETIK	Extra trocken	Extra trocken	Schweres Synthetikgewebe	4 kg	4 kg
	Normal trocken	Trocken	Normales Synthetikgewebe	4 kg	4 kg
	Mangelfeucht	Trocken	Normales Synthetikgewebe	4 kg	4 kg
SPEZIAL	Sport	Trocken	Sportkleidung	4 kg	4 kg
	Handtücher **)	Trocken	Handtücher, Laken	8 kg	7 kg
	Wolle ***)	Durchlüften, kein Trocknen	Wollkleidung	1 kg	1 kg
	Babykleidung	Trocken	Babykleidung	4 kg	4 kg
	Timer	Trocken	Schwere Stoffe, müssen weiter getrocknet werden	8 kg	7 kg
	Mix	Trocken	Schwere Stoffe, müssen anschließend weiter getrocknet werden	4 kg	4 kg

*) EN 61121 Testprogrammeinstellung.

**) Bei diesem Programm für schwere Beladung dreht sich die Trommel in beide Richtungen.

***) Spezialprogramm für die schonende Pflege von Wolltextilien mit warmer Luft, nachdem diese getragen oder lange Zeit im Schrank aufbewahrt wurden. Die Wollfasern stellen sich auf, und die Wolle wird weich und angenehm zu tragen.

VORBEREITEN DES TROCKNERS

- 1 Schließen Sie den Wäschetrockner an die Stromversorgung an.
- 2 Stellen Sie sicher, dass der Wasserbehälter leer und ordnungsgemäß eingesetzt ist.
- 3 Vergewissern Sie sich, dass das Flusensieb sauber und ordnungsgemäß eingesetzt ist.
- 4 Vergewissern Sie sich, dass der Kondensatorfilter sauber und ordnungsgemäß eingesetzt ist.

1



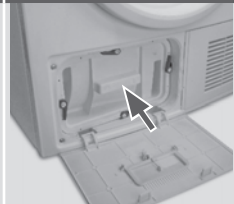
2



3



4



VORBEREITEN DER WÄSCHE

- 1 Sortieren Sie Kleidungsstücke nach Stofftyp (Baumwolle, Synthetik, Wolle usw.). Trocknen Sie nur geschleuderte Wäsche.
- 2 Leeren Sie die Taschen, und nehmen Sie alle scharfen oder entflammaren Gegenstände wie Schlüssel, Feuerzeuge und Zündhölzer heraus. Entfernen Sie harte Schmuckaccessoires, wie beispielsweise Broschen.

1



2



Befolgen Sie die Anweisungen auf dem Waschetikett, und trocknen Sie nur trocknergeeignete Kleidungsstücke. Trocknen Sie keine Seiden-, Daunen- oder anderen empfindlichen Stoffe, um Beschädigungen zu vermeiden.

- Schließen Sie Reißverschlüsse und Haken, und achten Sie darauf, dass die Knöpfe fest angenäht sind. Geben Sie kleinere Textilien wie Socken, BHs usw. in einen Wäschebeutel.
- Falten Sie große Textilien wie Bettwäsche, Tischtücher usw. auf, bevor Sie sie in den Trockner geben.

BEFÜLLEN DES TROCKNERS

- 1 Füllen Sie die Trommel gleichmäßig mit Wäsche, und beachten Sie dabei das Höchstgewicht.
- 2 Schalten Sie den Wäschetrockner mit dem Ein-/Aus ein.



Achten Sie bei der Verwendung von Enthärtungsmitteln und ähnlichen Produkten auf die Herstelleranweisungen auf der Verpackung.

PFLEGETABELLE

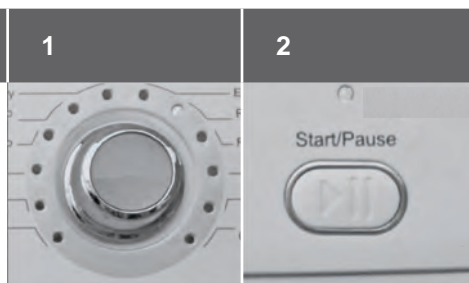
 Robustes Material	 Bleichbar in kaltem Wasser	 Nicht chemisch reinigen
 Empfindlicher Stoff	 Nicht bleichen	 Liegend trocknen
 Waschbar bei 95 °C	 Bügeln bei 200 °C	 Zum Trocknen aufhängen
 Waschbar bei 60 °C	 Bügeln bei 150 °C	 Auf Kleiderbügel trocknen
 Waschbar bei 40 °C	 Bügeln bei 100 °C	 Trocknergeeignet (niedrige Temperatur)
 Waschbar bei 30 °C	 Nicht bügeln	 Trocknergeeignet (wenig Hitze)
 Handwäsche	 Chemische Reinigung (alle Lösungen)	 Nicht trocknergeeignet
 Nur chemische Reinigung	 Chemische Reinigung (Perichlorid)	
 Wollsiegel	 Chemische Reinigung (Flugbenzin)	

GEWICHTSANGABE

Bettlaken (ein Stück)	Baumwolle	Ca. 800 g
Kleidung aus Mischgewebe	/	Ca. 800 g
Jacke	Baumwolle	Ca. 800 g
Jeans	/	Ca. 800 g
Overall	Baumwolle	Ca. 950 g
Pyjama	/	Ca. 200 g
Hemd	/	Ca. 300 g
Socken	Mischgewebe	Ca. 50 g
T-Shirt	Baumwolle	Ca. 300 g
Unterwäsche	Mischgewebe	Ca. 70 g

EINSTELLEN DES PROGRAMMS UND STARTEN

- 1 Drehen Sie den Programmregler, um das gewünschte Programm auszuwählen. Anhand der Temp können Sie das Programm individuell anpassen.
- 2 Aktivieren Sie die Funktionen „Endzeitvorwahl“, „Schonprogramm“ oder „Knitterschutz“. Drücken Sie danach die Taste „Start/Pause“, um den Zyklus zu starten.



UMWELTTIPPS

- Schleudern Sie die Wäsche so trocken wie möglich, bevor Sie sie in den Wäschetrockner geben.
- Überladen Sie den Wäschetrockner nicht.
- Schütteln Sie die Wäsche aus, bevor Sie sie in den Wäschetrockner geben.
- Wählen Sie ein geeignetes Trocknungsprogramm aus. Die Wäsche sollte nicht länger als nötig getrocknet werden.
- Verwenden Sie den Wäschetrockner nur mit gereinigten Filtern.

ENDE DES TROCKNUNGSZYKLUS

Der Wäschetrockner beendet den Betrieb automatisch, wenn der Trocknungszyklus abgeschlossen ist. Auf dem Display wird „END“ (Ende) angezeigt. Öffnen Sie die Wäschetrocknertür, und nehmen Sie die Wäsche heraus. Wenn die Wäsche nicht herausgenommen wird, startet automatisch das Knitterschutz-Programm.

- 1 Schalten Sie den Wäschetrockner mit dem Ein-/Aus ein.
- 2 Trennen Sie den Wäschetrockner von der Stromversorgung.
- 3 Entleeren Sie den Wasserbehälter nach jedem Trocknungszyklus.
- 4 Reinigen Sie das Flusensieb nach jedem Trocknungszyklus.
- 5 Reinigen Sie den Filter nach jedem Trockenzyklus.

1

Ein/Aus



2



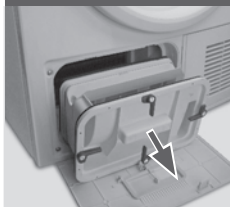
3



4



5



ENTLEEREN DES WASSERBEHÄLTERS

Während des Betriebs kondensiert Dampf zu Wasser. Dieses wird im Wasserbehälter gesammelt. Entleeren Sie den Wasserbehälter nach jedem Trocknungszyklus.

- 1 Ziehen Sie den Wasserbehälter aus seinem Gehäuse.
- 2 Entleeren Sie den Wasserbehälter.
- 3 Setzen Sie den Wasserbehälter wieder in den Wäschetrockner ein.

1



2



3



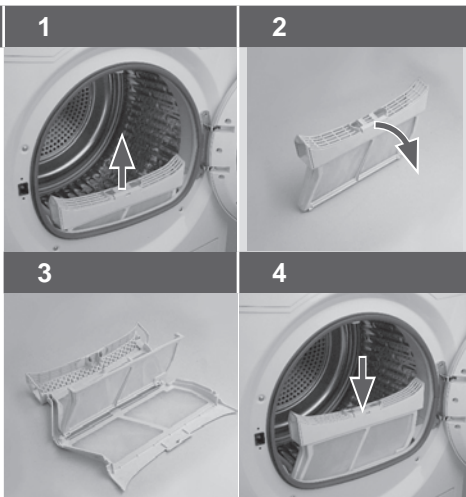
Hinweis: Verwenden Sie das Wasser keinesfalls zum Trinken oder Kochen.

REINIGEN DES FLUSENSIEBS

Reinigen Sie das Flusensieb nach jedem Trocknungszyklus.

- 1 Nehmen Sie das Flusensieb aus der Trommel.
- 2 Öffnen Sie das Flusensieb.
- 3 Entfernen Sie sämtliche Fussel und Flusen.
- 4 Setzen Sie das Flusensieb wieder in den Wäschetrockner ein.

Hinweis: Wenn das Flusensieb stark verschmutzt ist, können Sie es auch unter fließendem Wasser reinigen. Lassen Sie es vor der erneuten Verwendung vollständig trocknen.



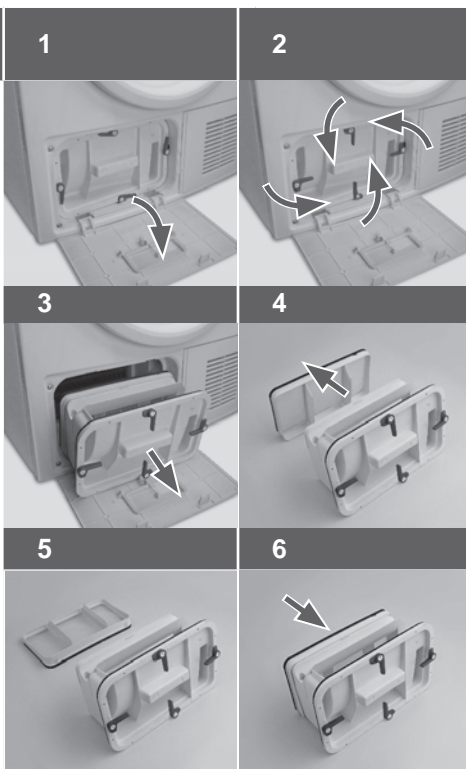
REINIGEN DES KONDENSATORFILTERS

Reinigen Sie den Filter nach jedem Trockenzyklus.

- 1 Öffnen Sie die Wartungsklappe.
- 2 Entriegeln Sie die vier Hebel des Kondensatorfilters.
- 3 Ziehen Sie den Kondensatorfilter aus seinem Gehäuse.
- 4 Nehmen Sie die hintere Filterblende ab.
- 5 Entfernen Sie sämtliche Verunreinigungen.
- 6 Befestigen Sie den hinteren Filter wieder am Kondensatorfilter.

Um den Kondensatorfilter wieder einzusetzen, befolgen Sie die oben beschriebenen Schritte 3 bis 1 in umgekehrter Reihenfolge.

Hinweis: Wenn der Kondensatorfilter stark verschmutzt ist, können Sie ihn auch unter fließendem Wasser reinigen. Lassen Sie es vor der erneuten Verwendung vollständig trocknen.



WÄRMEPUMPENTECHNOLOGIE

Die Kondensationstrocknung mit Wärmetauscher liefert hervorragende Ergebnisse hinsichtlich des Energieverbrauchs.

Die folgenden Angaben sind Richtwerte, die unter Standardbedingungen gemessen wurden.

Je nach Über- bzw. Unterspannung, Stofftyp, Zusammensetzung der zu trocknenden Textilien, Restfeuchte in den Textilien und Füllmengen können sich die Werte von den angegebenen Messungen unterscheiden.

VERBRAUCHSTABELLE

	Programm	Schleudergeschwindigkeit in U/Min. (Restfeuchte)	Energieverbrauch		TROCKNUNGSZEIT	
			HD80 8kg	HD70 7kg	HD80 8kg	HD70 7kg
BAUMWOLLE / LEINEN	Extra trocken	1000 (ca. 60 %)	2.08 kwh	1.84kwh	2:50 Std.	2:28 Std.
	Normal trocken	1000 (ca. 60 %)	1.95 kwh	1.73kwh	2:40 Std.	2:20 Std.
	Bügelfeucht	1000 (ca. 60 %)	0.90 kwh	0.8kwh	1:15 Std.	1:06 Std.

REINIGUNG UND PFLEGE

WÄSCHETROCKNER

Wischen Sie das Gehäuse des Wäschetrockners und das Bedienfeld mit einem feuchten Tuch ab. Verwenden Sie keine organischen Lösungsmittel oder ätzende Substanzen, um eine Beschädigung des Geräts zu vermeiden.

TROMMEL

Nach einiger Zeit kann sich durch Waschmittelreste oder im Wasser enthaltenes Kalzium eine nahezu unsichtbare Schicht auf der Trommeloberfläche bilden. Entfernen Sie diese mit einem feuchten Tuch und etwas Reinigungsmittel. Verwenden Sie keine organischen Lösungsmittel oder ätzende Substanzen, um eine Beschädigung des Geräts zu vermeiden.

VERDAMPFER

Wenn der Verdampfer hinter dem Kondensatorfilter verschmutzt ist, können Sie ihn mit einem Staubsauger reinigen. Achten Sie darauf, den Verdampfer bei der Reinigung nicht zu beschädigen.

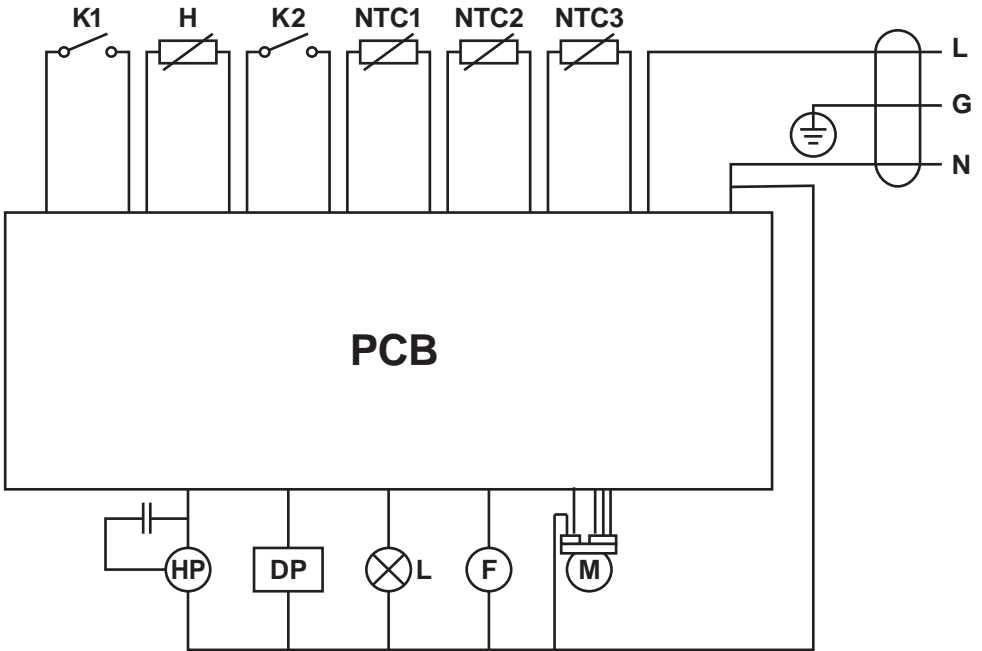
FEHLERCODES

CODE	URSACHE	LÖSUNG
F2	Fehler Kondensatpumpe.	Wenden Sie sich an den Kundendienst.
F31, F32, F33	Unterbrechung oder Kurzschluss des Kondensator Thermofühlers.	Wenden Sie sich an den Kundendienst.
F4	Die Temperatur der Wäsche in der Trommel bleibt unverändert.	Wenden Sie sich an den Kundendienst.
E6	Der Filter ist verstopft.	Reinigen Sie den Filter.
E7	Unter- oder Überspannungsfehler.	Überprüfen Sie Ihre elektrische Anlage oder kontaktieren Sie den Kundendienst
E8	Überladungswarnung.	Reduzieren Sie die Wäschemenge oder kontaktieren Sie den Kundendienst
Lo	Umgebungstemperatur zu niedrig.	Benutzen Sie den Trockner nur bei Umgebungstemperaturen über +2°C

Bevor Sie sich an den Kundendienst wenden, sollten Sie Folgendes überprüfen:

PROBLEM	URSACHE	LÖSUNG
Der Wäschetrockner funktioniert nicht.	<ul style="list-style-type: none"> – Mangelhafte Verbindung zur Stromversorgung. – Stromausfall. – Es wurde kein Trocknungsprogramm ausgewählt. – Das Gerät wurde nicht eingeschaltet. – Der Wasserbehälter ist voll. – Die Tür ist nicht ordnungsgemäß geschlossen. 	<ul style="list-style-type: none"> • Prüfen Sie die Verbindung zur Stromversorgung. • Überprüfen Sie, ob die Stromversorgung gewährleistet ist. • Wählen Sie ein Trocknungsprogramm aus. • Schalten Sie das Gerät ein. • Entleeren Sie den Wasserbehälter. • Schließen Sie die Tür ordnungsgemäß.
Der Wäschetrockner funktioniert nicht, und auf dem Display wird „END“ (Ende) angezeigt.	<ul style="list-style-type: none"> – Die Wäsche hat den Zustand erreicht, der durch das Programm vorgegeben wurde. – Es befindet sich keine Wäsche in der Trommel. 	<ul style="list-style-type: none"> • Überprüfen Sie, ob Sie das geeignete Programm ausgewählt haben. • Überprüfen Sie, ob sich Wäsche in der Trommel befindet.
Die Trocknungszeit ist zu lange, und die Ergebnisse sind nicht zufriedenstellend.	<ul style="list-style-type: none"> – Die Programmeinstellung ist nicht richtig. – Der Filter ist verstopft. – Der Verdampfer ist blockiert. – Der Wäschetrockner ist überladen. – Die Wäsche ist zu feucht. – Der Entlüftungskanal ist blockiert. 	<ul style="list-style-type: none"> • Stellen Sie sicher, dass das Programm korrekt eingestellt wurde. • Reinigen Sie den Filter. • Reinigen Sie den Verdampfer. • Reduzieren Sie die Wäschemenge. • Schleudern Sie die Wäsche ordnungsgemäß vor dem Trocknen. • Überprüfen Sie den Entlüftungskanal, und machen Sie ihn gegebenenfalls frei.
Die verbleibende Zeit auf dem Display bleibt stehen oder verringert sich sprunghaft.	<p>Die verbleibende Zeit wird kontinuierlich an die folgenden Faktoren angepasst:</p> <ul style="list-style-type: none"> – Art der Wäsche – Füllmenge – Feuchtegrad der Wäsche – Raumtemperatur 	Die automatische Anpassung ist ein normaler Vorgang.

ELEKTRISCHER SCHALTPLAN



- K1** Türschalter
- K2** Wasserstandschalter
- H** Feuchtigkeitssensor
- NTC1** Temperatursensor
- NTC2** Temperatursensor
- NTC3** Temperatursensor

- HP** Wärmepumpe
- DP** Kondensatpumpe
- L** Lampe
- F** Lüftungsmotor
- M** Motor

KUNDENDIENST

Falls ein Problem mit dem Gerät auftritt, lesen Sie zunächst die Informationen im Abschnitt **Fehlerbehebung** in dieser Bedienungsanleitung. Wenn Sie dort keine passende Lösung finden, wenden Sie sich bitte an Ihren Händler vor Ort, oder rufen Sie uns unter einer der nachfolgenden Nummern an.

Halten Sie vor Kontaktaufnahme mit dem Kundendienst die folgenden Daten bereit. Sie finden diese auf dem Typenschild:

MODELL _____

SERIENNUMMER _____

Sehen Sie im Garantiefall auch auf der mitgelieferten **Garantiekarte** nach.

Informationen zu anderen Ländern erhalten Sie im Service- und Support-Bereich von: **www.haier.com**.