



KAZAM



KAZAM Life B6 Benutzerhandbuch

ALLE RECHTE VORBEHALTEN

©2013 Kazam Mobile Ltd. Alle Rechte vorbehalten. Kazam, das Kazam-Logo und das Symbol von Kazam sind Handelsmarken von Kazam Mobile Ltd. Kein Teil dieses Dokuments darf ohne Genehmigung wiedergegeben werden. Alle in diesem Handbuch erwähnten Handelsmarken und Markennamen sind Eigentum ihrer jeweiligen Inhaber.

Obwohl alle Anstrengungen unternommen wurden, um die Richtigkeit des Inhalts dieses Handbuchs sicherzustellen, übernehmen wir keine Verantwortung für irgendwelche Fehler, Auslassungen oder Aussagen, unabhängig davon, ob es sich bei diesen Fehlern um Auslassungen oder Aussagen aufgrund Fahrlässigkeit, Unfällen oder anderen Ursachen handelt. Im Rahmen unserer kontinuierlichen Entwicklungsarbeit behalten wir uns das Recht vor, ohne vorherige Ankündigung Änderungen, Modifikationen und Verbesserungen an dem Gerät, den Gerätefunktionen/-spezifikationen oder Geräteteilen durchzuführen.

Ihr Gerät kann vorinstallierte Lesezeichen und Links auf Websites Dritter aufweisen und kann den Zugriff auf Websites Dritter ermöglichen. Diese sind nicht mit uns verbunden und wir unterstützen diese nicht, noch haften wir für sie. Wenn Sie auf derartige Websites zugreifen, sollten Sie Vorsichtsmaßnahmen bezüglich Sicherheit oder Inhalt ergreifen.

Die eingeschränkte Garantie deckt weder Benutzerhandbücher noch Software, Einstellungen, Inhalte, Daten oder Links Dritter ab, unabhängig davon, ob diese in diesem Produkt enthalten sind oder darauf heruntergeladen werden bzw. während der Installation, Montage, des Versands oder zu einem anderen Zeitpunkt der Lieferkette aufgenommen oder auf irgendeine andere Art von Ihnen erworben wurden. Soweit es gesetzlich zulässig ist, haften wir nicht dafür, dass eines unserer Softwareprodukte Ihre Anforderungen erfüllt, in Verbindung mit Hardware oder Softwareanwendungen Dritter funktioniert, dass der Betrieb der Software ununterbrochen oder fehlerfrei ist oder dass Mängel an der Software korrigierbar sind oder behoben werden.

✦ **Dieses Benutzerhandbuch wird dazu bereitgestellt, den Benutzer über die Gerätefunktionen zu informieren. Es stellt kein Zertifikat bezüglich der Technologie dar. Einige Funktionen können aufgrund von Änderungen und Aktualisierungen der Software oder im Falle von Druckfehlern abweichen.**

SICHERHEITSHINWEISE

Bitte lesen Sie die folgenden Sicherheitshinweise, bevor Sie das Gerät nutzen.

- ⚠ Verwenden Sie dieses Mobiltelefon nicht am Steuer eines Fahrzeugs.
- ⚠ Platzieren Sie keine magnetischen Speichermedien neben Ihr Mobiltelefon, da die Magnetkräfte dieser Medien die auf dem Telefon gespeicherten Daten löschen können.
- ⚠ Bewahren Sie Ihr Mobiltelefon und dessen Zubehör außerhalb der Reichweite von Kindern auf.
- ⚠ Mobiltelefone können den Betrieb von medizinischen Geräten wie Hörhilfen oder Herzschrittmachern stören. Personen mit aktiven medizinischen Implantaten sollten ihr Mobiltelefon mindestens 15 cm entfernt vom Implantat halten.
- ⚠ Bei der Nutzung von Ohrhörern oder Kopfhörern bei hoher Lautstärke kann es zu einem irreparablen Gehörverlust kommen.
- ⚠ Verwenden Sie ein drahtloses Freisprechsystem (Kopfhörer/Headset) mit einem Bluetooth-Nahbereichssender.
- ⚠ Stellen Sie sicher, dass das Mobiltelefon einen niedrigen SAR-Wert aufweist.
- ⚠ Fassen Sie sich bei Ihren Anrufen kurz oder senden Sie stattdessen eine Textnachricht (SMS). Dieser Ratschlag gilt insbesondere für Kinder, Jugendliche und Schwangere.
- ⚠ Verwenden Sie Ihr Mobiltelefon, wenn die Signalqualität gut ist.

Hinweis:

- ⚠ Die Garantie erlischt, wenn das Mobiltelefon bzw. Zubehör auseinanderggebaut wird. Der Hersteller übernimmt in diesem Fall keine Haftung für Schäden.
- ⚠ Verwenden Sie nur Originalakkus und Original-Ladegeräte.
- ⚠ Sichern Sie wichtige Daten regelmäßig und speichern Sie diese ordnungsgemäß. Der Hersteller haftet nicht für den Verlust von Daten aufgrund von Fehlbedienung, schlechten Funkverbindungen oder Stromausfällen usw.
- ⚠ Alle Bildschirmabbildungen in diesem Handbuch dienen nur zu Referenzzwecken. Der abgebildete Inhalt kann von der Voreinstellung des Serviceproviders, des Netzanbieters oder der SIM-Karte abhängen. Falls in diesem Handbuch dargestellte Funktionen von denen Ihres Geräts abweichen, orientieren Sie sich bitte an Ihrem Gerät.
- ⚠ Verwenden Sie Ihr Mobiltelefon nicht in Bereichen mit entzündlichen Gasen, beispielsweise an Tankstellen. Der zur Verwendung dieses Geräts empfohlene Temperaturbereich beträgt 10-55 °C. Berühren Sie das Ladegerät, Netzkabel oder die Steckdose nicht mit nassen Händen. Dies kann einen Stromschlag verursachen.
- ⚠ Unsere Mobiltelefone werden gemäß den Normen der Kommunikationsbranche der Volksrepublik China sowie den europäischen Normen gefertigt und sind für GSM-Netzwerke zugelassen.
- ⚠ Sie können Ihr Mobiltelefon abhängig von Ihren Roaming-Vereinbarungen mit Ihrem Serviceprovider international mit verschiedenen Netzwerken verwenden.

- ✦ Bitte verwenden Sie nur die im Herstellerkatalog aufgeführten Ladegeräte. Die Nutzung anderer Ladegeräte kann gefährlich sein und hebt außerdem Ihre Garantie auf. Die Netzspannung muss genau der auf dem Typenschild des Ladegeräts angegebenen Netzspannung entsprechen.
- ✦ Ihr Mobiltelefon ist ein Funksender, der elektronische medizinische Geräte oder Implantate stören kann, beispielsweise Hörhilfen, Herzschrittmacher, Insulinpumpen usw. Es wird empfohlen, einen Mindestabstand von 15 cm zwischen dem Telefon und einem Implantat einzuhalten.

- ✦ **Falls Ihr Mobiltelefon oder eines seiner Zubehörteile nicht ordnungsgemäß funktioniert, wenden Sie sich bitte an den Kazam-Kundendienst. Einer unserer qualifizierten Mitarbeiter wird Ihnen weiterhelfen und gegebenenfalls eine Reparatur veranlassen.**

INHALT

ALLE RECHTE VORBEHALTEN	1
SICHERHEITSHINWEISE	2
INHALT	4
1. KENNENLERNEN IHRES GERÄTS	5
1.1. ALLGEMEINE INFORMATIONEN	5
1.2. GERÄTEÜBERSICHT	5
2. ERSTE SCHRITTE	6
2.1. EINSETZEN VON KARTEN UND AKKU	7
2.2. EIN- UND AUSSCHALTEN DES GERÄTS	7
3. GRUNDFUNKTIONEN	8
3.1. ANRUF	8
3.2. NACHRICHTEN	9
3.3. TELEFONBUCH	10
4. ANRUFLISTE	11
5. EINSTELLUNGEN	12
5.1. TELEFONEINSTELLUNGEN	12
5.2. NETZWERKEINSTELLUNGEN	12
5.3. SICHERHEITSEINSTELLUNGEN	12
5.4. ANRUFESTELLUNGEN	13
5.5. KONNEKTIVITÄT	14
5.6. EINSTELLUNGEN WIEDERHERSTELLEN	14
6. PROFILE	14
7. MULTIMEDIA	15
7.1. KAMERA	15
7.2. BILDBETRACHTER	15
7.3. VIDEOREKORDER	15
7.4. VIDEOPLAYER	16
7.5. AUDIOPLAYER	16
7.6. SOUNDREKORDER	16
7.7. FM-RADIO	17
8. EXTRAS	17
8.1. TASCHENRECHNER	17
8.2. WECKER	17
8.3. KALENDER	17
8.4. WELTUHR	18
8.5. TASCHENLAMPE	18
9. DATEIMANAGER	18
10. TECHNISCHE DATEN	19

1. KENNENLERNEN IHRES GERÄTS

1.1 ALLGEMEINE INFORMATIONEN

Das KAZAM Life B6 verfügt über einen 2,6-Zoll-QVGA-Bildschirm mit einer Auflösung von 240x320. Es bietet eine Fixfokus-Kamera, einen Akku mit 700 mAh sowie einen erweiterbaren Speicher. Es unterstützt MMS, SMS und Bluetooth.

1.2 GERÄTEÜBERSICHT



Anordnung der Tasten:

- 1. Empfänger
- 3. Kamera
- 5. Tastatur

- 2. Haupt-LCD
- 4. USB-Port
- 6. Blitz

2. ERSTE SCHRITTE

2.1 EINSETZEN DER SIM-KARTE UND DES AKKUS

Schalten Sie das Gerät aus, bevor Sie den Akku entfernen bzw. eine SIM- oder Speicherkarte einsetzen.

Einsetzen des Akkus

So setzen Sie den Akku in das Gerät ein:

- ✦ Entfernen Sie die hintere Abdeckung des Geräts.
- ✦ Halten Sie das Gerät mit der Vorderseite nach unten gerichtet.
- ✦ Setzen Sie den Akku ein. Achten Sie dabei darauf, den Akku richtig herum einzusetzen.
- ✦ Schieben Sie die Akku-Abdeckung wieder auf das Gerät, bis sie einrastet.

Laden des Akkus

Das Gerät gibt bei niedrigem Ladezustand einen Warnton aus und zeigt mit einer Meldung an, dass die Akkuleistung schwach ist. So laden Sie das Gerät auf:

- ✦ Stecken Sie den Stecker des Ladegeräts in den Micro-USB-Anschluss am Gerät.
- ✦ Schließen Sie das Ladegerät an eine herkömmliche Netzsteckdose an.

Ladevorgang läuft 

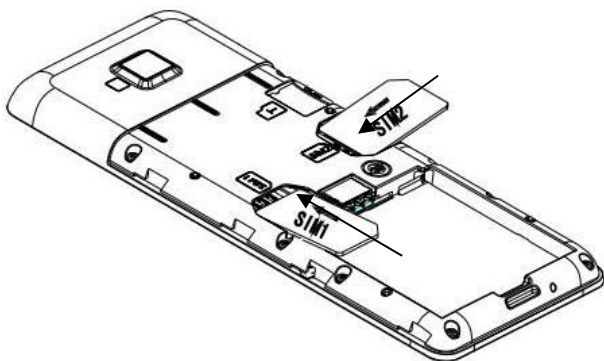
Vollständig geladen 

Es wird empfohlen, den Akku vollständig aufzuladen, bevor Sie das Gerät zum ersten Mal verwenden.

Einsetzen der SIM-Karte

So setzen Sie die SIM-Karte in das Gerät ein:

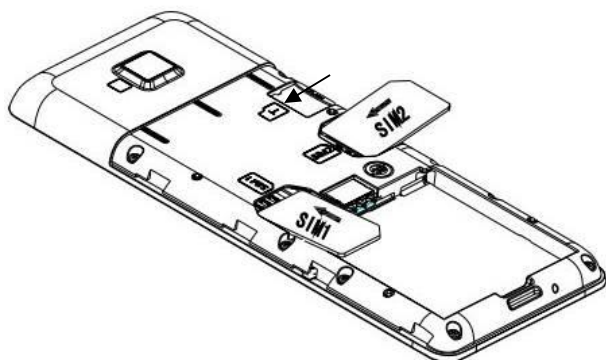
- ✦ Entfernen Sie die hintere Abdeckung des Geräts.
- ✦ Halten Sie das Gerät mit der Vorderseite nach unten gerichtet.
- ✦ Entfernen Sie den Akku.
- ✦ Setzen Sie die SIM-Karte wie unten dargestellt in das Gerät ein.
- ✦ Setzen Sie den Akku wieder ein.
- ✦ Schieben Sie die Akku-Abdeckung wieder auf das Gerät, bis sie einrastet.



Einsetzen der Speicherkarte

Das Gerät unterstützt eine Micro-SD-Karte. Dabei handelt es sich um eine Multimedia-Speicherkarte, welche die Speicherkapazität des Geräts erhöht. Die Micro-SD-Karte ist klein und sollte vorsichtig eingelegt werden, um Beschädigungen zu vermeiden. So setzen Sie die Speicherkarte in das Gerät ein:

- ✦ Entfernen Sie die hintere Abdeckung des Geräts.
- ✦ Halten Sie das Gerät mit der Vorderseite nach unten gerichtet.
- ✦ Schieben Sie die Micro-SD-Karte wie unten dargestellt in das Gerät.
- ✦ Schieben Sie die hintere Abdeckung wieder auf das Gerät, bis sie einrastet.



2.2 EIN- UND AUSSCHALTEN DES GERÄTS

Einschalten des Geräts

Nach Einlegen der SIM-Karte und Laden des Akkus können Sie das Gerät einschalten.

- ✦ Halten Sie die Ein-/Aus-Taste gedrückt, um das Gerät einzuschalten.

Ausschalten des Geräts

- ✦ Drücken Sie auf die Ein-/Aus-Taste, und halten Sie diese 3 Sekunden lang gedrückt.

3. GRUNDFUNKTIONEN

3.1 ANRUFEN

Anrufen

Wenn das Symbol für die Signalstärke in der Informationsleiste am oberen Bildschirmrand angezeigt wird, können Sie Anrufe tätigen oder entgegennehmen. So tätigen Sie einen Anruf:

- ✦ **Direktwahl**
Drücken Sie im Standby-Modus die entsprechenden Nummerntasten, um die gewünschte Telefonnummer einschließlich der erforderlichen Vorwahlnummern einzugeben. Drücken Sie zum Löschen die rechte Softkey-Taste [Löschen].
- ✦ **Internationale Anrufe**
Drücken Sie zur Tätigung internationaler Anrufe länger die Taste „*“, bis das Vorwahlsymbol „+“ für internationale Anrufe auf dem Bildschirm angezeigt wird.
- ✦ **Anrufe aus der Kontaktliste**
Rufen Sie das Telefonbuch im Menü auf und verwenden Sie die Auf-/Ab-Pfeiltasten, um zu dem gewünschten Kontakt zu scrollen, oder geben Sie zur Schnellsuche den ersten Buchstaben des Namens des gewünschten Kontakts ein.
- ✦ **Anrufen über das Anrufprotokoll**
Rufen Sie das Callcenter auf (drücken Sie dazu die Wahl Taste „OK“ im Standby-Modus oder über das Menü), und verwenden Sie die Auf-/Ab-Pfeiltasten, um zum gewünschten Kontakt zu scrollen. Drücken Sie dann die Wahl Taste, um die Nummer direkt zu wählen.

Einen eingehenden Anruf entgegennehmen/abweisen

Bei einem eingehenden Anruf werden die Kontaktdaten wie Name/Telefonnummer angezeigt.

Drücken Sie die Ruftaste, um den eingehenden Anruf entgegenzunehmen.

Drücken Sie die Ein-/Aus-Taste einmal, um den Anruf abzulehnen.

3.2 NACHRICHTEN

Das Gerät kann SMS- (Short Message Service) und MMS-Nachrichten (Multimedia Message Service) senden und empfangen.

Eine SMS-Nachricht erstellen

- ✦ Wechseln Sie ins Hauptmenü und wählen Sie „Nachrichten“ – „Nachricht verfassen“ – „Textnachricht“ aus.
- ✦ Wählen Sie „Optionen“ – „Senden an“, um eine Nummer einzugeben oder einen Empfänger aus den Kontakten auszuwählen.

- ✦ Wählen Sie nach der Eingabe des Empfängers „Optionen“ – „Senden“, um die Nachricht zu senden.

Eine MMS-Nachricht erstellen

Ihr Gerät verfügt über voreingestellte MMS-Einstellungen. Zusätzliche Einstellungen können durch Aufruf des folgenden Pfads hinzugefügt werden:

Einstellungen -> Konnektivität -> Datenkonten -> Optionen -> PS-Konto zufügen

Eine Multimedia-Nachricht oder MMS kann Buchstaben, Fotos oder Audio- oder Videodateien enthalten. So erstellen und senden Sie eine MMS-Nachricht:

- ✦ Wechseln Sie ins Hauptmenü und wählen Sie „Nachrichten“ – „Nachricht verfassen“ – „Multimedia-Nachricht“ aus.
- ✦ Wählen Sie „Optionen“ – „Senden an“, um eine Nummer einzugeben oder einen Empfänger aus den Kontakten auszuwählen.
- ✦ Wählen Sie „Optionen“, um die MMS-Optionen anzuzeigen und Töne, Bilder und Videos zu einer Nachricht hinzuzufügen.
- ✦ Wählen Sie nach der Eingabe des Empfängers „Optionen“ – „Senden“, um die Nachricht zu senden.

Posteingang

Hier können Sie eingegangene SMS- und MMS-Nachrichten aufrufen.

Markieren Sie die eingegangene Nachricht und drücken Sie die Mitteltaste, um die Nachricht zu öffnen.

Drücken Sie in der Nachrichtenliste die Taste „OK“, um die ausgewählte Nachricht zu lesen, oder drücken Sie die linke Softkey-Taste [Optionen], um das folgende Menü aufzurufen:

Anzeigen: Anzeige der aktuellen Nachricht

Mit SMS antworten: Direkte Antwort-SMS an den Absender der Nachricht.

Mit MMS antworten: Direkte Antwort-MMS an den Absender der Nachricht.

Absender anrufen: Wählen Sie diese Option, um die Nummer des Absenders anzurufen.

Weiterleiten: Weiterleitung der aktuellen Nachricht an eine andere Nummer.

Löschen: Löschen der markierten Nachricht.

Alle löschen: Löschen aller Nachrichten des Posteingangs.



Im Telefonbuch speichern: Speichern der Daten der Absendernummer im Telefonbuch.

3.3 TELEFONBUCH

Kontaktdaten (Name und Nummer) werden im Telefonbuch gespeichert. Sie können Informationen wie Namen und Telefonnummern speichern.

Einen Kontakt hinzufügen

- ✦ Drücken Sie im Startbildschirm die rechte Softkey-Taste [Namen] oder wählen Sie „Telefonbuch“ aus dem Hauptmenü aus.
- ✦ Wählen Sie die Option „Neuen Kontakt hinzufügen“
- ✦ Wählen Sie „Zu SIM“ oder „Zum Telefon“.

-  Geben Sie die Kontaktinformationen ein (Name und Nummer).
-  Wählen Sie „Optionen“ – „Speichern“, um den neu hinzugefügten Kontakt zu speichern.

Kontaktoptionen

Anrufen: Den ausgewählten Kontakt anrufen

Anzeigen: Den ausgewählten Kontakt anzeigen

Textnachricht senden: Eine SMS an den ausgewählten Kontakt senden

Multimedia-Nachricht senden: Eine MMS an den ausgewählten Kontakt senden

Bearbeiten: Die Daten des markierten Kontakts bearbeiten

Löschen: Den markierten Kontakt löschen

Kopieren: Den markierten Kontakt zu „SIM“ oder „Telefon“ kopieren

Telefonbucheinstellungen

Kurzwahl – Kontakte können nummerierten Kurzwahlen zugeordnet werden.

Verwenden Sie die Taste „OK“ in der Option „Kurzwahl aktivieren“, um die Kurzwahlfunktion ein- oder auszuschalten. Wählen Sie „Nummer festlegen“, scrollen Sie zu einer Nummerntaste (8 Tasten stehen zur Verfügung, von 2 bis 9), drücken Sie die Taste „OK“ und wählen Sie „Bearbeiten“. Scrollen Sie dann zu der Telefonnummer, die Sie als Kurzwahlnummer für die Taste festlegen wollen, und drücken Sie auf „OK“.

Wenn eine Telefonnummer zu einer Kurzwahl zugeordnet und die Funktion aktiviert ist, können Sie einfach die entsprechende Nummerntaste auf dem Ruhebildschirm drücken, um die zugeordnete Telefonnummer automatisch zu wählen.

Speicherstatus: Anzeige des belegten Speicherplatzes auf der SIM-Karte und im Telefonbuch. Die Kapazität der SIM-Karte hängt von der jeweiligen SIM-Karte ab.

Kontakte kopieren: Kontakte können zwischen den Speichern der SIM-Karte und des Mobiltelefons kopiert werden.

Kontakte verschieben: Kontakte können zwischen den Speichern der SIM-Karte und des Mobiltelefons verschoben werden.

Alle Kontakte löschen: Wählen Sie diese Option, um die Kontakte von der SIM-Karte oder vom Telefonspeicher zu löschen.

4. Callcenter

Anrufprotokoll:

- ✦ Alle eingegangenen Anrufe, gewählten Nummern und unbeantworteten Anrufe sowie die Anrufzeit werden im Anrufprotokoll Ihres Telefons erfasst.
- ✦ Das Anrufprotokoll kann aufgerufen werden, indem die grüne Taste im Standby-Modus gedrückt oder die Option „Anrufprotokoll“ über das Hauptmenü aufgerufen wird.

Bei Aufruf über das Hauptmenü stehen die folgenden Untermenüs zur Verfügung:

- ✦ Gewählte Anrufe
- ✦ Unbeantwortete Anrufe
- ✦ Erhaltene Anrufe
- ✦ Alle Anrufe
- ✦ Anrufprotokolle löschen

Unbeantwortet/Gewählt/Erhalten

In den Protokollen für unbeantwortete, gewählte und erhaltene Anrufe stehen die folgenden Optionen zur Verfügung:

- ✦ Grüne Taste – Die markierte Nummer / den markierten Kontakt anrufen
- ✦ Mitteltaste [OK] – Die Details des markierten Anrufdatensatzes anzeigen
- ✦ Linke Softkey-Taste zum Start des unten dargestellten Optionsmenüs

Anzeigen: Die Details des aktuellen Anrufdatensatzes anzeigen

Anrufen: Den aktuellen Datensatz anrufen.

Textnachricht senden: SMS an die ausgewählte Nummer senden

Im Telefonbuch speichern: Die Nummer als Eintrag im Telefonbuch speichern.

Löschen: Den aktuellen Anrufdatensatz löschen.

Anrufprotokolle löschen: Sie können die gewählten Anrufe, verpassten Anrufe, erhaltenen Anrufe bzw. alle Anrufe zum Löschen auswählen.

Anrufeinstellungen:

✦ **Anklopfen**

Sie können wählen, diese Funktion zu aktivieren, zu deaktivieren oder den Status abzufragen.

Bei Aktivierung werden Sie benachrichtigt, falls während eines Gesprächs ein weiterer Anruf eingeht.

✦ **Rufumleitung**

Diese Funktion ermöglicht Ihnen, Ihre Telefonanrufe auf Ihre Sprachmailbox oder eine andere ausgewählte Telefonnummer umzuleiten. Diese Funktion muss vom Netzbetreiber unterstützt werden.

✦ **Anruf Sperre**

Anruf Sperren können für ein- und ausgehende Anrufe eingestellt werden. Diese Funktion muss vom Netzbetreiber unterstützt werden. Bitte wenden Sie sich

bezüglich weiterer Informationen an Ihren Networkbetreiber.

Erweiterte Einstellungen

Autom. Wahlwiederholung

Diese Funktion können Sie aktivieren oder deaktivieren. Bei Aktivierung dieser Funktion wird ein Anruf automatisch bis zu 10 Mal wiederholt, falls dieser nicht erfolgreich war.

Anrufzeiterinnerung

Bei Einstellung ertönt nach Ablauf der ausgewählten Zeitdauer ein Signalton. Dies kann nach einer vorgegebenen Anzahl Sekunden geschehen, Sie können jedoch auch eine Zeitdauer auswählen, nach welcher der Signalton ertönt.

Annahmemodus

Beliebige Taste – Bei entsprechender Festlegung kann ein Anruf über jede beliebige Taste mit Ausnahme der rechten Softkey-Taste und der Taste „Anruf beenden“ angenommen werden.

Auto-Annahme im Headset-Modus – Bei entsprechender Festlegung werden Anrufe automatisch entgegengenommen, wenn ein Headset angeschlossen ist.

5. EINSTELLUNGEN

5.1 Profile

Das Telefon bietet Ihnen vier Profile: Allgemein, Lautlos, Besprechung, Draußen. Mit den Profilen können Sie Ihr Telefon individuell an die unterschiedlichen Umgebungen anpassen, indem Sie eine breite Palette verschiedener Töne und Warnhinweise verwenden. Diese Profile können individuell gemäß Ihren Anforderungen eingestellt werden.

5.2 TELEFONEINSTELLUNGEN

Uhrzeit und Datum

Heimatstadt einstellen: Sie können eine Heimatstadt aus der Liste auswählen, um die Zeitzone des Telefons festzulegen. (London ist die Standardeinstellung.)

Uhrzeit/Datum einstellen: Mit dieser Option können Sie das aktuelle Datum und die aktuelle Uhrzeit des Telefons einstellen. Format einstellen: Mit dieser Option können Sie das Format der Datums- und Uhrzeitanzeige einstellen.

✦ **Sprache**

Mit dieser Option können Sie die Sprache wählen, in der die Telefonmenüs angezeigt werden.

✦ **Bevorzugte Eingabemethode**

Sie können zwischen ABC, abc oder numerisch als Standard-Eingabemethode wählen.

✦ **Anzeige**

Hintergrundbild: Das Standby-Bild, das als Hintergrundbild angezeigt wird.

Sie können zwischen dem voreingestellten Hintergrundbild und Bildern im Speicher des Telefons oder der Speicherkarte wählen.

LCD-Beleuchtung: Unter diesem Menüpunkt können Sie die Helligkeit des Bildschirms und die Zeitabschaltung einstellen.

✦ **Flugmodus**

Wechselt zwischen dem normalen und dem Flugmodus. Bei Aktivierung des Flugmodus sind alle Netzwerk- und Datenfunktionen eingeschränkt.

5.3 NETZWERKEINSTELLUNGEN

Nehmen Sie Einstellungen bezüglich des Netzwerks, wie die Netzwerkauswahl und die Verwendung von GPRS, vor.

Zur Festlegung des zu verwendenden Netzwerks steht eine automatische oder eine manuelle Netzwerkauswahl zur Verfügung.

5.4 SICHERHEITSEINSTELLUNGEN

✦ **SIM-Sicherheit**

Sie können den PIN-Code und die PIN²-Codes festlegen und aktivieren.

Bitte beachten Sie, dass bei dreimaliger Eingabe eines falschen PIN-Codes die SIM-Karte automatisch gesperrt wird und der PUK-Code zur Entsperrung des Telefons erforderlich ist. Bitte wenden Sie sich bezüglich weiterer Informationen zum PUK-Code an den Anbieter Ihrer SIM-Karte.

PIN-Sperre

Mit dieser Funktion können Sie das PIN-Kennwort aktivieren bzw. deaktivieren. Bei Aktivierung dieser Funktion werden Sie jedes Mal zur Eingabe eines PIN-Kennworts aufgefordert, wenn Sie das Telefon einschalten.

PIN ändern

Falls das aktuelle PIN-Kennwort bereits aktiviert ist, können Sie dieses ändern. Geben Sie zuerst das alte PIN-Kennwort ein, geben Sie dann das neue Kennwort ein und wiederholen Sie es zur Bestätigung.

PIN2 ändern

Das PIN2-Kennwort wird zum Zugriff auf eine bestimmte Funktion verwendet

(beispielsweise die Festlegung einer festen Nummer, die Abrechnung der Anrufe usw.)

Falls das PIN2-Kennwort drei Mal falsch eingegeben wird, ist der PUK2-Code zur Entsperrung erforderlich.

☛ **Telefonsicherheit**

Sie können ein Telefonkennwort einrichten, um die unbefugte Nutzung Ihres Mobiltelefons zu verhindern.

Telefonsperre

Mit dieser Option können Sie ein Telefonkennwort aktivieren oder deaktivieren. Dazu muss das Telefonkennwort eingegeben werden. **Der Standardcode ist 0000.**

Bei Aktivierung dieser Funktion werden Sie jedes Mal zur Eingabe des Kennworts aufgefordert, wenn Sie das Telefon einschalten.

Kennwort ändern

Sie können das Telefonkennwort ändern. Geben Sie zuerst das alte Kennwort und dann das gewünschte neue Kennwort zweimal zur Bestätigung ein.

5.5 KONNEKTIVITÄT

☛ **Datenkonto**

Anzeige vorgeladener MMS-Konten.

Diese Konten können manuell bearbeitet, gelöscht und hinzugefügt werden.

5.6 EINSTELLUNGEN WIEDERHERSTELLEN

Setzen Sie die Telefoneinstellungen mit dieser Funktion auf die Standardwerte zurück. Zur Nutzung dieser Funktion ist das Telefonkennwort erforderlich.

Das Standardkennwort ist 0000.

6. MULTIMEDIA

6.1 Dateimanager

Hier können auf dem Telefon oder der Speicherkarte gespeicherte Dateien angezeigt und genutzt werden.

Dateimanager-Optionen

- Öffnen: Öffnet die Datei oder den Ordner.
- Formatieren: Wählen Sie dies zum Formatieren der Datei.
- Details: Die Daten des Dateimanagers.

6.2 KAMERA

Ihr Telefon ist mit einer Kamera ausgestattet, mit der Sie Fotos aufnehmen können. Sie können die Fotos im Speicher des Telefons oder auf der eingesetzten Speicherkarte speichern.

- ✦ Wählen Sie im Multimediamenü die Kamera aus, um den Kameravorschaubildschirm zu starten.
- ✦ Drücken Sie die Taste „OK“ (Wahltaste), um ein Foto aufzunehmen. Durch Drücken der rechten Softkey-Taste springen Sie zurück und durch Drücken der linken Softkey-Taste rufen Sie das folgende Optionsmenü auf:

Kameraoptionen

Zum Videorekorder wechseln: Wechselt zum Videovorschaubildschirm.

Fotos: Startet die Bildbetrachterliste.

Kameraeinstellungen: Zur Änderung der Einstellungen wie Anti-Flimmern und Verzögerungstimer.

Bildeinstellungen: Die Bildqualität und Bildgröße können geändert werden.

Weißabgleich: Die Bildwirkung kann festgelegt werden.

Szenenmodus: Wählt zwischen Automatik- und Nachtkameramodus.

Speicher: Wahl des Standard-Speicherorts, entweder Telefonspeicher oder Speicherkarte.

Standard wiederherstellen: Die Kameraeinstellungen können auf ihre Standardwerte zurückgestellt werden.

6.3 BILDBETRACHTER

Diese Funktion ist nützlich, um die auf dem Telefon oder der Speicherkarte gespeicherten Fotos anzuzeigen. Drücken Sie die Taste „OK“, um das Foto zu öffnen, oder die linke Softkey-Taste, um das Optionsmenü aufzurufen:

Anzeigen: Öffnet die Ansicht des aktuellen Bilds.

Bildinformationen: Zeigt die Informationen des aktuellen Bilds an.

Senden: Bilder können per „MMS“ oder „Bluetooth“ gesendet werden.

Verwenden als: Das Bild kann als Hintergrundbild des Ruhebildschirms festgelegt werden.

Umbenennen: Ändert den Namen des ausgewählten Bilds.

Löschen: Löscht das ausgewählte Bild.

Speicher: Das Telefon oder die Speicherkarte kann als Standard-Bildbetrachter festgelegt werden.

6.4 VIDEOREKORDER

- ✦ Wählen Sie im Multimediamenü den Videorekorder, um den Videovorschaubildschirm zu starten.
- ✦ Drücken Sie die Mitteltaste zum Start der Aufnahme.
- ✦ Drücken Sie die Auf-/Ab-Pfeiltasten, um die Brennweite einzustellen.
- ✦ Drücken Sie die linke Softkey-Taste, um das Optionsmenü aufzurufen.

Zur Kamera wechseln: Wechselt zur Fotokamera.

Camcorder-Einstellungen: Die Anti-Flimmereinstellungen können geändert werden.

Videoeinstellungen: Zur Einstellung der Videoqualität

Speicher: Sie können den Telefonspeicher oder eine Speicherkarte als Speicherort für die aufgezeichneten Videos festlegen.

6.5 VIDEOPLAYER

Diese Funktion kann zur Wiedergabe von Videos verwendet werden, die im Telefonspeicher oder auf der Speicherkarte gespeichert sind.

Als Videodateiformate werden .3gp, .mp4 und .avi unterstützt.

Wählen Sie im Multimediamenü den Videoplayer aus der Videoliste aus und drücken Sie die linke Softkey-Taste, um das Optionsmenü zu starten:

Wiedergabe: Spielt die aktuelle Videodatei ab.

Senden: Videos können per „MMS“ oder „Bluetooth“ gesendet werden.

Umbenennen: Ändert den Namen des ausgewählten Videos.

Löschen: Löscht das ausgewählte Video.

Speicher: Videos vom Telefonspeicher oder der Speicherkarte können standardmäßig angezeigt werden.

6.6 AUDIOPLAYER

Über diese Menüoption können Audiodateien abgespielt werden, die im Telefon oder auf der Speicherkarte gespeichert sind.

6.7 FM-RADIO

Sie können mit Ihrem Telefon FM-Radiosender anhören, wenn ein unterstützter Kopfhörer an den Handapparat angeschlossen wurde. Drücken Sie die Taste an der Seite, um die Musiklautstärke einzustellen.

- ✦ Stellen Sie sicher, dass der Kopfhörer angeschlossen ist.
- ✦ Starten Sie das FM-Radio über das Multimediamenü.
- ✦ Drücken Sie die Mitteltaste, um das Radio ein- und auszuschalten.
- ✦ Mit den Auf- und Ab-Pfeiltasten können Sie manuell durch die Radiofrequenzen scrollen.
- ✦ Mit der linken und rechten Pfeiltaste scrollen Sie durch die Radiosender.

Radio-Optionsmenü

Kanalliste – Hier können die Namen und Frequenzen der Radiosender gespeichert werden. Wenn Sie im Modus „FM-Radio“ die entsprechende Taste drücken, wird die angegebene Frequenz eingestellt.

Manuelle Eingabe – Die Radiofrequenzen können auch manuell eingegeben werden.

Autom. Suche – Sucht und speichert automatisch die gefundenen Frequenzen.

7. EXTRAS

7.1 Notrufeinstellungen

Notruffunktion, wenn Sie in einem Notfall Hilfe benötigen. Drücken Sie die hintere „Hilfe“-Taste lange. Dadurch wird eine Notrufnachricht gesendet und voreingestellte Telefonnummern werden automatisch angerufen.

Tastenstatus: Schalten Sie diese Funktion ein/aus (standardmäßig eingeschaltet)

SOS-Nummern: 5 Nummern, die von Ihnen voreingestellt werden können

SOS-Nachricht: Die standardmäßige Nachricht lautet „Notfall, brauche Hilfe!“.

7.2. Schnellwahl

Schnellwahlfunktion: Sie können Nummern voreinstellen; anschließend können Sie durch langes Drücken der Tasten einen Anruf tätigen.

Status: wählen Sie die Ein-/Aus-Taste.

Eingestellte Nummern: 1,2,3 Schnellwahl-tasten können voreingestellt werden. Zusätzlich können auch die Nummern 2-9 voreingestellt werden.

7.3 TASCHENRECHNER

Mithilfe des Taschenrechners können Sie grundlegende Rechenfunktionen wie Addition, Subtraktion, Multiplikation und Division durchführen.

Die Pfeiltasten entsprechen den auf dem Rechnerbildschirm angezeigten arithmetischen Funktionen.

Auf-Pfeiltaste – wählen Sie Addieren, Dividieren, Multiplizieren, Subtrahieren.

Ab-Pfeiltaste – wählen Sie Addieren, Dividieren, Multiplizieren, Subtrahieren.

Linke Softkey-Taste – gleich.

Rechte Softkey-Taste – Löschen

7.4 KALENDER

Der Kalender kann dazu verwendet werden, das aktuelle Datum zu überprüfen und Termine zu planen.

Kalenderoptionen

Zu Datum springen: Wechselt zum ausgewählten Datum.

Nach Heute wechseln: Das Datum der eingegebenen Kalenderabfrage

Zur Wochen-/Monatsansicht wechseln: Einstellung der Kalenderansicht auf den wöchentlichen oder monatlichen Modus.

7.5 WECKER

Der Wecker kann eingestellt werden, um zur angegebenen Zeit zu ertönen. So fügen Sie einen neuen Weckruf hinzu:

- ✦ Starten Sie die Weckfunktion über das Menü „Extras“.
- ✦ Markieren Sie einen Weckruf und wählen Sie „Bearbeiten“.
- ✦ Wählen Sie im Statusmenü „Ein“.
- ✦ Wählen Sie die Uhrzeit, zu der der Wecker ertönen soll, sowie die Wiederholungen.
- ✦ Wählen Sie „Optionen“ – „Speichern“, um den Weckruf zu aktivieren.

Wenn der Wecker aktiviert wurde, wird oben auf dem Ruhebildschirm eine Glocke angezeigt, und der Weckruf ist in der Liste markiert.

8. Bluetooth

✦ **Bluetooth**

Sie können Daten, beispielsweise Bilder und Videos, mithilfe von Bluetooth auf andere Geräte übertragen. Suchen Sie nach Geräten und empfangen/übertragen Sie Daten. Die empfangenen Daten werden automatisch in Ihrem Telefon gespeichert.

Bluetooth-Optionen

Ein/Aus: Schaltet Bluetooth ein oder aus

Sichtbarkeit: Wenn Ihr Gerät sichtbar ist, können andere Bluetooth-Geräte Ihr Telefon finden. Bei Auswahl von „Aus“ können andere Bluetooth-Geräte Ihr Telefon nicht sehen.


Mein Gerät: Wählen Sie dies, um neue Geräte hinzuzufügen, und suchen Sie nach Bluetooth-Geräten innerhalb Ihres Empfangsbereichs. Nachdem Bluetooth-Geräte gefunden wurden, können Sie das Gerät auswählen, mit dem Sie eine Verbindung herstellen wollen.

Mein Gerätenamen: Ändern Sie den Bluetooth-Gerätenamen, mit dem andere Benutzer Ihr Gerät identifizieren können.

Dienste:

Diese Funktion kann geöffnet werden, um auf das Internet zuzugreifen.

9. SPEZIFIKATIONEN

Datenblatt		KAZAM	
Hersteller	KAZAM		
Modell	KAZAM Life B6		
Verfügbare Farben	Schwarz und Weiß		
Premium Gehäuse aus gebürstetem Stahl Dual SIM Steckplatz Kamera MMS FM Radio Speicher bis 32GB erweiterbar			
Spezifikation		Bildschirm	
GSM Bänder (MHz)	900/1800	Größe	2.6"
3G Bänder (MHz)	N/A	Type	TFT
		Auflösung	240*320 (QVGA)
Intern verwendbarer Speicher	ROM:128MB RAM :64MB	Kamera	
SD erweiterbar bis zu	32GB	Auflösung	2MP
SIM Karten Steckplätze	Dual (Standard SIMs)	Type	Fixed Focus
Größe (mm)	128 x 52.8 x 7.4mm	Blitz	nein
Gewicht incl. Batterie	99.5g	Video	8FPS/ 25FPS
Connectivity			
Bluetooth	ja V3.0 (A2DP, HFP, EDR)		
WIFI	nein		
USB	ja		
AUDIO Anschluß	3.5MM Buchse		
Ausstattung und Eigenschaften			
MMS	ja		
WAP	ja		
Alarm	ja		
Weltzeituhr	ja		
Kalender	ja		
Spiele	nein		
Rechner	ja		
FM Radio	ja, Antenne über Kopfhörer		
Taschenlampe	ja		
Aufladen/Batterie/Zertifizierungen			
Ladegerät	Typ	USB	
Batterie	Austauschbar	ja	
	Typ	Li-Ion	
	Kapazität	700mAh	
	Standby-Zeit	116 Stunden	
	Gesprächszeit	336 Minuten (5h 36min)	
In box content	Telefon, Ladeeinrichtung, Headset, Quick Start Guide, Garantiekarte		

* Die Standby-Zeit und die maximale Sprechzeit sind abhängig von der Netzwerksignalstärke und den Einstellungen.

ZUBEHÖR

Verwenden Sie ausschließlich Akkus, Ladegeräte und Zubehörteile, die vom Hersteller für dieses Gerät zugelassen wurden. Die Verwendung anderer Typen hebt die Garantie auf und kann gefährlich sein. Wenden Sie sich bezüglich verfügbarer Zubehörteile an Ihren Händler. Sie können wahlweise folgendes Zubehör kaufen:

Zusätzlicher Akku

Zusätzliche Akkus mit verschiedenen Kapazitäten können über unser Unternehmen oder Ihren Händler erworben werden.

Ladestecker, Ladekabel

Ladestecker zur Verbindung mit dem Ladekabel und Aufladung an einer Wandsteckdose. Außerdem können Sie das Ladekabel zur Verbindung mit anderen Geräten verwenden, beispielsweise einem PC, um das Telefon aufzuladen.

Die Ladezeit eines leeren Akkus beträgt ca. 2 bis 3 Stunden. Der Ladezustand wird auf dem Bildschirm angezeigt. Sie können Ihr Telefon während des Ladevorgangs benutzen.

Kopfhörer

Ein kleine und praktische Freisprechvorrichtung. Sie können Anrufe über eine Taste am Kopfhörer entgegennehmen und beenden.

Bitte stecken Sie den Kopfhörer nicht ein oder ziehen diesen ab, wenn die Verbindung gewählter Nummern hergestellt wird oder Anrufe eingehen.

UMWELTSCHUTZ

Helpen Sie uns, unsere Umwelt zu schützen ... GO GREEN!!



Alle unsere Bemühungen sind darauf ausgerichtet, Ihnen umweltfreundliche Produkte anzubieten. Die in unseren Geräten eingesetzten Materialien können recycelt und zur Herstellung neuer Produkte verwendet werden. Wir sind bestrebt, Produkte herzustellen, die für unsere Kunden sowie für die Umwelt sicher sind.

Schützen Sie die natürlichen Ressourcen für zukünftige Generationen, indem Sie Ihr Mobiltelefon recyceln. Das Telefon enthält einige Metalle, die bei richtigem Recycling wiederverwendet werden können. Dadurch muss weniger Metall neu abgebaut werden.

Recycling senkt den Bedarf an Rohstoffen, spart Energie, wirkt der Erderwärmung entgegen und reduziert die Umweltverschmutzung, sodass natürliche Ressourcen für die Zukunft bewahrt werden.

Befolgen Sie ein paar einfache Schritte, und tragen Sie zum Umweltschutz bei:

WAS SIE TUN SOLLTEN

-  Recyceln Sie den Handapparat und sein Zubehör.
-  Zum Schutz natürlicher Ressourcen und zur Förderung der Wiederverwendung von Materialien trennen Sie Akkus bitte von anderem Abfall.

WAS SIE NICHT TUN SOLLTEN

- ☒ Verbrennen Sie Ihr Mobiltelefon und den Akku nicht.
- ☒ Entsorgen Sie Ihr Mobiltelefon nicht mit dem Hausmüll.
- ☒ Überladen Sie Ihren Handapparat nicht. Nehmen Sie das Ladegerät vom Stromnetz, wenn der Akku vollständig geladen ist.



Dieses Logo zeigt an, dass dieses Produkt und/oder sein Zubehör nicht mit anderem Hausmüll entsorgt werden sollten.

Gefahren durch unsachgemäße Handhabung, versehentlichen Bruch, Beschädigung und/oder falsche Wiederverwertung gefährlicher Stoffe können Folgendes verursachen:

- ☒ Bei Verbrennung des Produkts entstehen krebserregende Dioxine, die in die Atemluft freigesetzt werden können. Bei Entsorgung auf einer Deponie kann das Material in das Grundwasser sickern und die lokale Wasserversorgung beeinträchtigen.
- ☒ In warmen Klimazonen kann die Oxidation von Quecksilber in der Umwelt beschleunigt werden, was zur Entstehung oxidiertes Hg-Atome führt, die in Zusammenhang mit dem Abbau der Ozonschicht stehen.
- ☒ Außerdem führt eine unsachgemäße Wiederverwertung zu Problemen der Datensicherheit, da private elektronische Informationen auf der Festplatte verbleiben, wenn diese vor der Entsorgung nicht sachgemäß entfernt wurden.

So recyceln Sie richtig

Lassen Sie Ihre Elektronikprodukte nur durch autorisierte Recycling-Unternehmen wiederverwerten, die von der entsprechenden Behörde zugelassen wurden. Einzelheiten zu unseren Sammelzentren finden Sie auf unserer Website, oder rufen Sie unseren Kundendienst an. Helfen Sie uns, unsere Umwelt zu schützen.

Zusammensetzung gefährlicher Stoffe im Gerät:

Das Gerät enthält die folgenden gefährlichen Stoffe, die die hier aufgeführten Grenzwerte nicht überschreiten: maximaler Immissionswert von 0,1 Gew-% in homogenen Materialien für Blei, Quecksilber, sechswertiges Chrom, polybromierte Biphenyle und polybromierte Diphenylether sowie maximaler Immissionswert von 0,01 Gew-% in homogenen Materialien für Kadmium.

EU-Konformitätserklärung für RTTE-Richtlinie 1999/5/EG

Wir, [Kazam Mobile Limited](#)

aus [Suite 4B, 43 Berkeley Square, London W1J 5FJ, Großbritannien](#)

erklären hiermit in eigener Verantwortung, dass das Produkt

Produktname: **Mobiltelefon**

Handelsname: **KAZAM**

Modellname: [Life B6](#)

(Ausführliche Beschreibung des Produkts, einschließlich Name, Typ, Modell und ergänzende

Informationen wie Losgröße, Fertigungslos oder Seriennummer, Quellen und Anzahl der Artikel),

auf das sich diese Erklärung bezieht, die folgenden Normen und/oder anderen normativen Dokumente erfüllt.

Test Reports:

- Bureau Veritas Consumer Products Services E & E Business: LD140707N012, 28 July 2014
- Bureau Veritas Consumer Products Services E & E Business: MT140707N012, 25 July 2014
- Bureau Veritas Consumer Products Services E & E Business: RE140103C12C, 25 July 2014
- Bureau Veritas Consumer Products Services E & E Business: RE140707N012, 23 July 2014
- Bureau Veritas Consumer Products Services E & E Business: RM140707N012, 22 July 2014
- Bureau Veritas Consumer Products Services E & E Business: SE140103C12C, 18 July 2014

Product Documentation:

- Assembly drawings
- Bill of materials
- Block diagram
- Electric diagrams
- Photos
- User manual
- Equality declaration
- Authorization letter original certificate holder

Technical Standards and Specifications

The following standards have been used in full or part to cover the essential requirements:

- | | |
|-------------------|-------------------------|
| - EN 300 328: | October, 2006, V1.7.1 |
| - EN 301 489-1: | September, 2011, V1.9.2 |
| - EN 301 489-17: | September, 2012, V2.2.1 |
| - EN 301 489-7: | November, 2005, V1.3.1 |
| - EN 301 511: | March, 2003, V9.0.2 |
| - EN 50332-1: | March, 2000 |
| - EN 50332-2: | October, 2003 |
| - EN 50360: | July, 2001 |
| - EN 50360/A1: | March, 2012 |
| - EN 50566: | March, 2013 |
| - EN 60950-1: | 2006 |
| - EN 60950-1/A1: | March, 2010 |
| - EN 60950-1/A11: | March, 2009 |
| - EN 60950-1/A12: | February, 2011 |
| - EN 62209-1: | July, 2006 |
| - EN 62209-2: | June, 2010 |
| - EN 62479: | September, 2010 |

Wir erklären hiermit, dass (alle wesentlichen Funktestreihen ausgeführt wurden und dass) das oben genannte Produkt allen wesentlichen Anforderungen der Richtlinie 1999/5/EG entspricht.

Das in Artikel 10 der Richtlinie 1999/5/EG genannte und in dem Anhang [III] bzw.

[IV] detaillierte Verfahren zur Konformitätsbewertung wurde unter Einbeziehung der folgenden benannte(n) Stelle(n) befolgt:

Telefication, Edisonstraat 12A, 6902 PK Zevenaar, Niederlande

Kennzeichen: 0560 die Geräte tragen außerdem die
(Nummer der benannten Stelle) Geräteklassen-Kennung 2

Unterschrift:

Name/Titel in Druckbuchstaben: Daniel Readman / Manager

Tel.: +44 (0) 20 7491 6930

Adresse: Suite 4B, 43 Berkeley Square, London, W1J 5FJ, Großbritannien

C €0560

SAR-Informationen

Mode	Highest Head SAR _{10g} (W/kg)	Highest Body SAR _{10g} (1.5 cm Gap) (W/kg)
GSM900	0.285	0.302
GSM1800	0.274	0.335

Dieses Gerät wurde auf typische Situationen beim Tragen am Körper getestet. Zur Erfüllung der HF-Expositionsanforderungen muss zwischen dem Körper des Benutzers und dem Handapparat einschließlich der Antenne ein Mindestabstand von 1,5 cm eingehalten werden. Gürtelklemmen, Halfter und ähnliche Zubehörteile, die mit diesem Gerät verwendet werden, dürfen keine Komponenten aus Metall enthalten. Am Körper getragene Zubehörteile, die diese Anforderungen nicht erfüllen, erfüllen eventuell die HF-Expositionsanforderungen nicht und sollten vermieden werden. Verwenden Sie nur die im Lieferumfang enthaltene oder eine zugelassene Antenne. Nicht zugelassene Antennen, Änderungen oder Zusatzgeräte können die Anrufqualität einschränken, das Telefon beschädigen oder zu einer Verletzung der Richtlinien führen. Verwenden Sie das Telefon nicht mit beschädigter Antenne. Falls eine beschädigte Antenne in Kontakt mit der Haut kommt, kann diese geringfügige Verbrennungen verursachen. Bitte wenden Sie sich bezüglich einer Ersatzantenne an Ihren örtlichen Händler.