

Gebrauchsanweisung Geschirrspüler



Lesen Sie **unbedingt** die Gebrauchsanweisung und den Montageplan vor der Aufstellung - Installation - Inbetriebnahme. Dadurch schützen Sie sich und vermeiden Schäden.

Inhalt

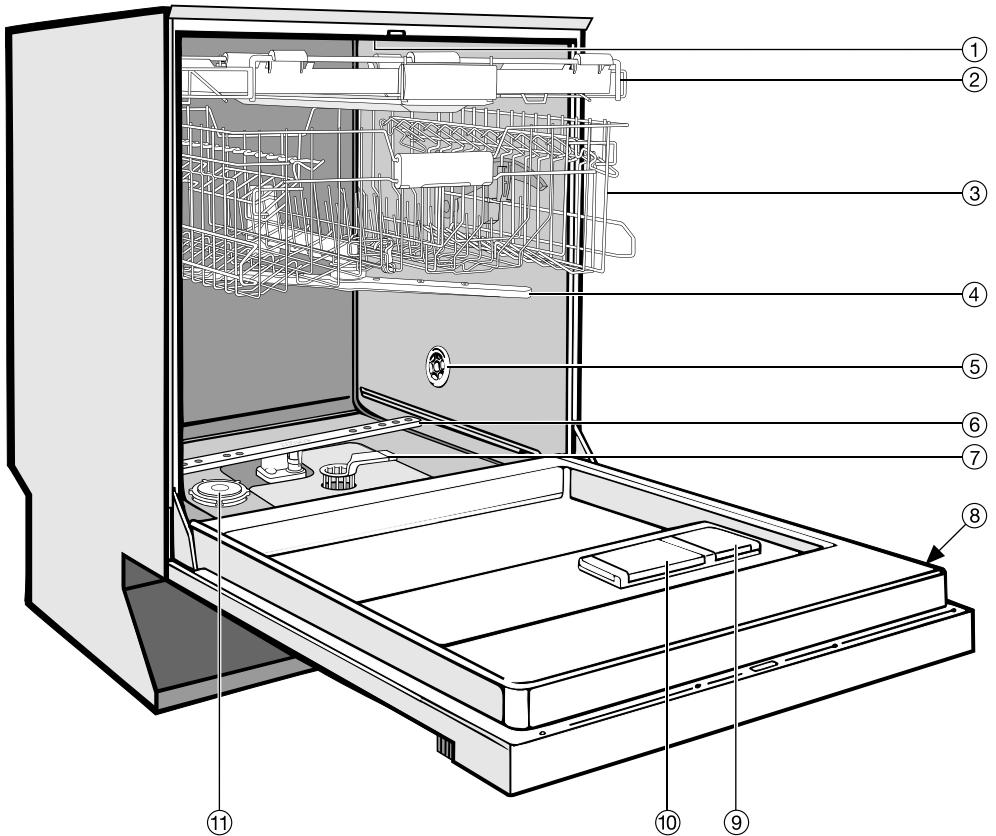
Gerätebeschreibung	5
Geräteübersicht	5
Bedienblende	6
Funktionsweise des Displays	7
Sicherheitshinweise und Warnungen	8
Ihr Beitrag zum Umweltschutz	17
Entsorgung der Transportverpackung	17
Entsorgung des Altgerätes	17
Sparsam Spülen	18
Verbrauchsanzeige EcoFeedback	19
Erste Inbetriebnahme	20
Tür öffnen	20
Tür schließen	20
Kindersicherung	20
Grundeinstellungen	21
Für die erste Inbetriebnahme benötigen Sie:	23
Regeneriersalz	23
Salz einfüllen	24
Salzmangelanzeige	25
Klarspüler	26
Klarspüler einfüllen	26
Klarspülermangelanzeige	27
Geschirr und Besteck einordnen	28
Was Sie beachten sollten	28
Oberkorb	30
Oberkorb-Verstellung	32
Unterkorb	33
Besteck	36
3D-Besteckschublade (je nach Modell)	36
Einordnungsbeispiele	37
Geschirrspüler mit Besteckschublade	37
Betrieb	39
Reiniger	39
Reiniger einfüllen	41
Einschalten	42
Programm wählen	42
Programm starten	43
Zeitanzeige	43
Energie-Management	44

Programmende	44
Ausschalten.....	45
Geschirr ausräumen.....	45
Programm unterbrechen	46
Programm wechseln	46
Programmoptionen	47
Optionen	47
FlexiTimer mit EcoStart.....	48
Reiniger-Agent	51
Programmübersicht	52
weitere Programme 	56
Reinigung und Pflege	57
Spülraum reinigen	57
Türdichtung und Tür reinigen	57
Gerätefront reinigen	58
Siebe im Spülraum kontrollieren	59
Siebe reinigen	59
Sprüharme reinigen.....	61
Was tun, wenn	62
Technische Störungen	62
Fehler im Wasserzulauf	64
Fehler im Wasserablauf.....	65
Allgemeine Probleme mit dem Geschirrspüler.....	66
Geräusche.....	67
Nicht zufriedenstellendes Spülergebnis.....	68
Störungen beseitigen	72
Sieb im Wasserzulauf reinigen	72
Ablaufpumpe und Rückschlagventil reinigen.....	73
Kundendienst	74
Reparaturen	74
Garantiezeit und Garantiebedingungen	74
Für Prüfinstitute.....	74
Nachkaufbares Zubehör	75
Elektroanschluss	77
Wasseranschluss	78
Das Miele Wasserschutzsystem	78

Inhalt

Wasserzulauf.....	78
Wasserablauf	80
Technische Daten.....	81
Menü "Einstellungen"	82
Menü "Einstellungen" öffnen	82
Sprache ▾	82
Tageszeit	83
Wasserhärte	84
Klarspüler	85
Verbrauch (EcoFeedback)	85
EcoStart	86
Automatic	88
AutoOpen	88
Mangelanzeigen	88
Siebkontrolle	89
Einweichen	89
Vorspülen	89
Helligkeit	89
Memory	89
Versionsinfo.....	90
Händler.....	90
Werkeinstellungen.....	90
Menü "Einstellungen" beenden	90

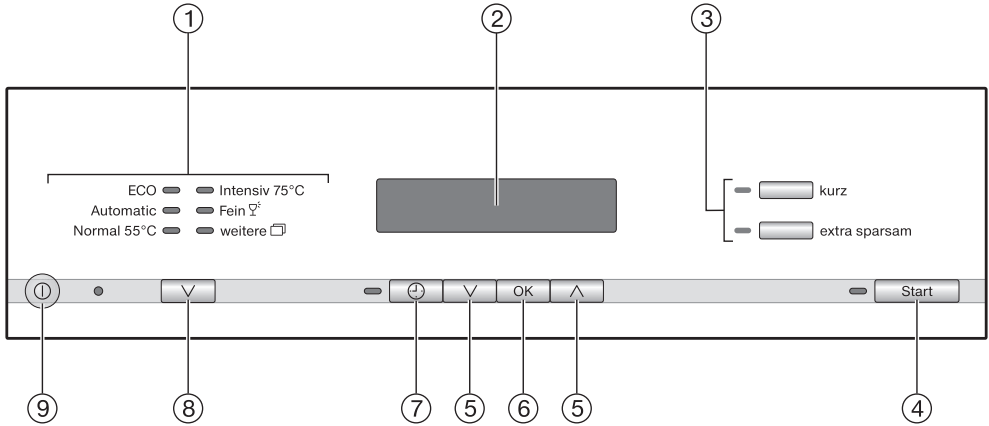
Geräteübersicht



- | | |
|---|--------------------------------------|
| ① Oberer Sprüharm (nicht sichtbar) | ⑦ Siebkombination |
| ② Besteckschublade (je nach Modell) | ⑧ Typenschild |
| ③ Oberkorb | ⑨ Vorratsbehälter für Klarspüler |
| ④ Mittlerer Sprüharm | ⑩ Zweikammer-Behälter für Reiniger |
| ⑤ Lufteintrittsöffnung für Trocknung (je nach Modell) | ⑪ Vorratsbehälter für Regeneriersalz |
| ⑥ Unterer Sprüharm | |

Gerätebeschreibung

Bedienblende



- ① Programmauswahl
- ② Display
- ③ Optionstasten mit Kontrollanzeigen
- ④ Taste *Start* mit Kontrollanzeige
- ⑤ Pfeiltasten ∇/\wedge
- ⑥ Taste *OK*
- ⑦ Taste ⌚ (FlexiTimer) mit Kontrollanzeige
- ⑧ Programmwahltaste ∇
- ⑨ Taste ⏻ (Ein/Aus)

Diese Gebrauchsanweisung beschreibt mehrere Geschirrspülermodelle mit verschiedenen Gerätehöhen.

Die verschiedenen Geschirrspülermodelle werden folgendermaßen genannt:

normal = Geschirrspüler mit 80,5 cm Höhe (Einbaugerät)

bzw. 84,5 cm Höhe (Standgerät)

XXL = Geschirrspüler mit 84,5 cm Höhe (Einbaugerät).

Funktionsweise des Displays

Allgemein

Über das Display können Sie Folgendes auswählen bzw. einstellen:

- das Programm
- den FlexiTimer (Startvorwahl)
- das Menü "Einstellungen"

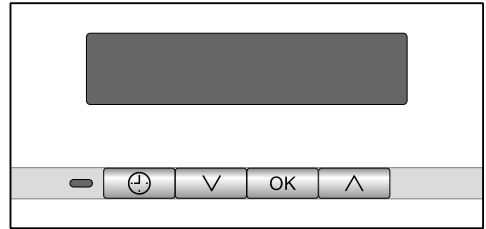
Im Display kann Folgendes angezeigt werden:

- die aktuelle Tageszeit
- der Programmabschnitt
- die voraussichtliche Restlaufzeit
- der Energie- und Wasserverbrauch (EcoFeedback)
- evtl. auftretende Fehlermeldungen und Hinweise

Um Energie zu sparen, wird der Geschirrspüler gegebenenfalls nach einigen Minuten ausgeschaltet, wenn Sie während dieser Zeit keine Taste betätigen.

Um den Geschirrspüler wieder einzuschalten, drücken Sie die Taste ⏻.

Menü "Einstellungen"



Im Menü "Einstellungen" können Sie die Elektronik des Geschirrspülers wechselnden Anforderungen anpassen. Das Einstellungsmenü erreichen Sie, indem Sie eine bestimmte Tastenkombination drücken (siehe Kapitel "Menü Einstellungen").

Die Pfeile im Display zeigen an, dass weitere Auswahlmöglichkeiten angeboten werden. Entsprechend können Sie mit den Pfeiltasten ∇/Δ unter dem Display diese Auswahlmöglichkeiten auswählen.

Mit der Taste **OK** bestätigen Sie Meldungen oder Einstellungen und wechseln in das nächste Menü oder eine andere Menüebene.

Die eingestellte Auswahl ist durch einen Haken \checkmark gekennzeichnet.

Wenn Sie ein Untermenü wieder verlassen möchten, wählen Sie im Display mit den Pfeiltasten ∇/Δ die Option zurück \leftarrow und bestätigen Sie mit **OK**.

Wenn Sie mehrere Sekunden keine Taste drücken, wechselt das Display wieder eine Menüebene zurück. Sie müssen dann gegebenenfalls Ihre Einstellungen wiederholen.

Sicherheitshinweise und Warnungen

Dieser Geschirrspüler entspricht den vorgeschriebenen Sicherheitsbestimmungen. Ein unsachgemäßer Gebrauch kann jedoch zu Schäden an Personen und Sachen führen.

Lesen Sie den Montageplan und die Gebrauchsanweisung aufmerksam durch, bevor Sie diesen Geschirrspüler aufstellen und in Betrieb nehmen. Sie enthalten wichtige Hinweise für den Einbau, die Sicherheit, den Gebrauch und die Wartung. Dadurch schützen Sie sich und vermeiden Schäden an dem Geschirrspüler.

Bewahren Sie den Montageplan und die Gebrauchsanweisung auf und geben Sie sie an einen eventuellen Nachbesitzer weiter.

Miele kann nicht für Schäden verantwortlich gemacht werden, die infolge von Nichtbeachtung dieser Hinweise verursacht werden.

Bestimmungsgemäße Verwendung

- ▶ Dieser Geschirrspüler ist für die Verwendung im Haushalt und in haushaltsähnlichen Aufstellumgebungen bestimmt.
- ▶ Dieser Geschirrspüler ist nicht für die Verwendung im Außenbereich bestimmt.
- ▶ Verwenden Sie den Geschirrspüler ausschließlich im haushaltsüblichen Rahmen zum Spülen von Haushaltsgeschirr. Alle anderen Anwendungsarten sind unzulässig.
- ▶ Personen, die aufgrund ihrer physischen, sensorischen oder geistigen Fähigkeiten oder ihrer Unerfahrenheit oder Unkenntnis nicht in der Lage sind, den Geschirrspüler sicher zu bedienen, müssen bei der Bedienung beaufsichtigt werden. Diese Personen dürfen den Geschirrspüler nur ohne Aufsicht bedienen, wenn ihnen der Geschirrspüler so erklärt wurde, dass sie ihn sicher bedienen können. Sie müssen mögliche Gefahren einer falschen Bedienung erkennen und verstehen können.

Sicherheitshinweise und Warnungen

Kinder im Haushalt

- ▶ Kinder unter acht Jahren müssen von dem Geschirrspüler ferngehalten werden, es sei denn, sie werden ständig beaufsichtigt.
- ▶ Kinder ab acht Jahren dürfen den Geschirrspüler nur ohne Aufsicht bedienen, wenn ihnen der Geschirrspüler so erklärt wurde, dass sie ihn sicher bedienen können. Kinder müssen mögliche Gefahren einer falschen Bedienung erkennen und verstehen können.
- ▶ Kinder dürfen den Geschirrspüler nicht ohne Aufsicht reinigen oder warten.
- ▶ Beaufsichtigen Sie Kinder, die sich in der Nähe des Geschirrspülers aufhalten. Lassen Sie Kinder niemals mit dem Geschirrspüler spielen. Es besteht u. a. die Gefahr, dass sich Kinder in dem Geschirrspüler einschließen!
- ▶ Bei aktivierter automatischer Türöffnung (modellabhängig) dürfen sich Kleinkinder nicht im Öffnungsbereich der Geschirrspülertür aufhalten. Im unwahrscheinlichen Fall einer Fehlfunktion besteht Verletzungsgefahr.
- ▶ Erstickungsgefahr! Kinder können sich beim Spielen in Verpackungsmaterial (z. B. Folien) einwickeln oder es sich über den Kopf ziehen und ersticken. Halten Sie Verpackungsmaterial von Kindern fern.
- ▶ Verhindern Sie, dass Kinder mit Reiniger in Berührung kommen! Reiniger können Verätzungen in Mund und Rachen verursachen oder zum Ersticken führen. Halten Sie deshalb Kinder auch vom geöffneten Geschirrspüler fern. Es könnten noch Reinigerreste im Geschirrspüler sein. Gehen Sie mit Ihrem Kind sofort zum Arzt, wenn es Reiniger in den Mund genommen hat.

Technische Sicherheit

- ▶ Durch unsachgemäße Installations- und Wartungsarbeiten oder Reparaturen können erhebliche Gefahren für den Benutzer entstehen. Installations- und Wartungsarbeiten oder Reparaturen dürfen nur von Miele autorisierten Fachkräften durchgeführt werden.
- ▶ Beschädigungen an dem Geschirrspüler können Ihre Sicherheit gefährden. Kontrollieren Sie ihn auf erkennbare Schäden. Nehmen Sie niemals einen beschädigten Geschirrspüler in Betrieb.
- ▶ Die elektrische Sicherheit des Geschirrspülers ist nur dann gewährleistet, wenn er an ein vorschriftsmäßig installiertes Schutzleitersystem angeschlossen wird. Diese grundlegende Sicherheitseinrichtung muss vorhanden sein. Lassen Sie im Zweifelsfall die Elektroinstallation durch eine Elektro-Fachkraft prüfen. Miele kann nicht für Schäden verantwortlich gemacht werden, die durch einen fehlenden oder unterbrochenen Schutzleiter verursacht werden (z. B. elektrischer Schlag).
- ▶ Der zuverlässige und sichere Betrieb des Geschirrspülers ist nur dann gewährleistet, wenn der Geschirrspüler am öffentlichen Stromnetz angeschlossen ist.
- ▶ Der Geschirrspüler darf nur über einen 3-poligen Stecker mit Schutzkontakt (kein Festanschluss) an das elektrische Netz angeschlossen werden. Nach dem Aufstellen muss die Steckdose frei zugänglich sein, damit der Geschirrspüler jederzeit vom elektrischen Netz getrennt werden kann.
- ▶ Durch den Geschirrspüler darf kein Stecker eines elektrischen Gerätes verdeckt werden, da die Tiefe der Einbaunische zu gering sein kann und durch Druck auf den Stecker die Gefahr einer Überhitzung besteht (Brandgefahr).

Sicherheitshinweise und Warnungen

- ▶ Der Geschirrspüler darf nicht unter ein Kochfeld gebaut werden. Die teilweise hohen Abstrahlungstemperaturen könnten den Geschirrspüler beschädigen. Aus gleichem Grund ist auch die Aufstellung direkt neben "nicht-küchenüblichen" wärmeabstrahlenden Geräten (z. B. zu Heizzwecken dienende offene Feuerstellen o. ä.) nicht erlaubt.
- ▶ Die Anschlussdaten (Absicherung, Frequenz, Spannung) auf dem Typenschild des Geschirrspülers müssen unbedingt mit denen des Elektronetzes übereinstimmen, damit keine Schäden am Geschirrspüler auftreten. Vergleichen Sie diese vor dem Anschließen. Fragen Sie im Zweifelsfall eine Elektro-Fachkraft.
- ▶ Der Geschirrspüler darf erst nach Abschluss aller Installations- und Montagearbeiten einschließlich der Türfedereinstellung an das elektrische Netz angeschlossen werden.
- ▶ Der Geschirrspüler darf nur mit einwandfrei funktionierender Türmechanik betrieben werden, da sonst bei aktivierter automatischer Türöffnung (modellabhängig) eine Gefahr entstehen könnte. Eine einwandfrei funktionierende Türmechanik ist erkennbar an:
 - Die Türfedern müssen auf beiden Seiten gleichmäßig eingestellt sein. Sie sind dann richtig eingestellt, wenn die halb geöffnete Tür (ca. 45° Öffnungswinkel) beim Loslassen in dieser Stellung stehenbleibt. Darüber hinaus darf sie nicht ungebremst herunterfallen.
 - Die Türverschlusschiene fährt nach der Trocknungsphase beim Öffnen der Tür automatisch ein.
- ▶ Mehrfachsteckdosen oder Verlängerungskabel gewähren nicht die nötige Sicherheit (Brandgefahr). Schließen Sie den Geschirrspüler damit nicht an das Elektronetz an.
- ▶ Dieser Geschirrspüler darf nicht an nicht stationären Aufstellungs-orten (z. B. Schiffen) betrieben werden.

Sicherheitshinweise und Warnungen

▶ Stellen Sie den Geschirrspüler nicht in frostgefährdeten Räumen auf. Eingefrorene Schläuche können reißen oder platzen, und die Zuverlässigkeit der Elektronik kann durch Temperaturen unter dem Gefrierpunkt abnehmen.

▶ Das Kunststoffgehäuse des Wasseranschlusses enthält ein elektrisches Ventil. Tauchen Sie das Gehäuse nicht in Flüssigkeiten.

▶ Im Zulaufschlauch befinden sich spannungsführende Leitungen. Der Schlauch darf deshalb nicht gekürzt werden.

▶ Das eingebaute Waterproof-System schützt unter folgenden Voraussetzungen zuverlässig vor Wasserschäden:

- ordnungsgemäße Installation,
- Instandsetzung des Geschirrspülers bzw. Austausch der Teile bei erkennbaren Schäden,
- Schließen des Wasserhahns bei längerer Abwesenheit (z. B. Urlaub).

Das Waterproof-System funktioniert auch, wenn der Geschirrspüler ausgeschaltet ist. Er darf jedoch nicht vom elektrischen Netz getrennt sein.

▶ Der Wasserdruck (Fließdruck am Wasseranschluss) muss zwischen 30 und 1000 kPa (0,3 und 10 bar) liegen.

▶ Ein beschädigter Geschirrspüler kann Ihre Sicherheit gefährden! Setzen Sie einen beschädigten Geschirrspüler sofort außer Betrieb und informieren Sie Ihren Lieferanten oder den Kundendienst zur Instandsetzung.

▶ Garantieansprüche gehen verloren, wenn der Geschirrspüler nicht von einem von Miele autorisierten Kundendienst repariert wird.

▶ Nur bei Original-Ersatzteilen gewährleistet Miele, dass sie die Sicherheitsanforderungen erfüllen. Defekte Bauteile dürfen nur gegen solche ausgetauscht werden.

Sicherheitshinweise und Warnungen

- ▶ Bei Installations- und Wartungsarbeiten sowie Reparaturen muss der Geschirrspüler vom Elektronetz getrennt sein (Geschirrspüler ausschalten, dann Netzstecker ziehen).
- ▶ Eine beschädigte Anschlussleitung darf nur durch eine spezielle Anschlussleitung vom gleichen Typ ersetzt werden (erhältlich beim Miele Kundendienst). Aus Sicherheitsgründen darf der Austausch nur von einer von Miele autorisierte Fachkraft oder vom Miele Kundendienst vorgenommen werden.

Sachgemäße Aufstellung

- ▶ Nehmen Sie die Aufstellung und den Anschluss des Geschirrspülers nach dem Montageplan vor.



- ▶ Seien Sie vorsichtig vor und bei der Montage des Geschirrspülers. An einigen Metallteilen besteht Verletzungs-/Schnittgefahr. Tragen Sie Schutzhandschuhe.

- ▶ Der Geschirrspüler muss waagrecht aufgestellt werden, um einen einwandfreien Betrieb zu gewährleisten.
- ▶ Um die Standfestigkeit zu gewährleisten, dürfen Unterbau- und integrierbare Geschirrspüler nur unter einer durchgehenden Arbeitsplatte aufgestellt werden, die mit den Nachbarschränken verschraubt ist.
- ▶ Wenn Sie einen Stand-Geschirrspüler in einen Unterbau-Geschirrspüler umbauen möchten und dazu den Standsockel entfernen, müssen Sie eine Unterbau-Sockelblende montieren. Verwenden Sie hierfür den entsprechenden Umbausatz. Es besteht sonst Verletzungsgefahr an hervorstehenden Metallteilen!
- ▶ Die Türfedern müssen auf beiden Seiten gleichmäßig eingestellt werden. Sie sind dann richtig eingestellt, wenn die halb geöffnete Tür (ca. 45° Öffnungswinkel) beim Loslassen in dieser Stellung stehenbleibt. Darüber hinaus darf sie nicht ungebremst herunterfallen. Das Gerät darf nur mit ordnungsgemäß eingestellten Türfedern betrieben werden.

Sachgemäßer Gebrauch

- ▶ Geben Sie keine Lösungsmittel in den Spülraum. Es besteht Explosionsgefahr!
- ▶ Atmen Sie pulverförmige Reiniger nicht ein! Verschlucken Sie Reiniger nicht! Reiniger können Verätzungen in Nase, Mund und Rachen verursachen. Gehen Sie sofort zum Arzt, wenn Sie Reiniger eingeatmet oder verschluckt haben.
- ▶ Sie können sich an der geöffneten Tür des Geschirrspülers verletzen oder darüber stolpern. Lassen Sie die Tür nicht unnötig offen stehen.
- ▶ Stellen oder setzen Sie sich nicht auf die geöffnete Tür. Der Geschirrspüler könnte kippen. Dabei könnten Sie sich verletzen oder der Geschirrspüler könnte beschädigt werden.
- ▶ Das Geschirr kann am Programmende sehr heiß sein! Lassen Sie es deshalb nach dem Ausschalten so lange im Geschirrspüler abkühlen, bis Sie es gut anfassen können.
- ▶ Verwenden Sie nur handelsübliche Reiniger und Klarspüler für Haushaltsgeschirrspüler. Keine Handspülmittel!
- ▶ Setzen Sie keine Gewerbe- oder Industriereiniger ein, es können Materialschäden auftreten und es besteht die Gefahr heftiger chemischer Reaktionen (z. B. Knallgasreaktion).
- ▶ Reiniger zerstört den Klarspülerbehälter! Füllen Sie Reiniger (auch flüssigen Reiniger) nicht in den Klarspülerbehälter.
- ▶ Reiniger zerstört die Enthärtungsanlage. Füllen Sie Reiniger (auch flüssigen Reiniger) nicht in den Vorratsbehälter für Regeneriersalz.
- ▶ Verwenden Sie nur spezielle, möglichst grobkörnige Regeneriersalze oder andere reine Siedesalze. Andere Salzarten können wasserunlösliche Bestandteile enthalten, welche eine Funktionsstörung des Enthärter verursachen.

Sicherheitshinweise und Warnungen

- ▶ Bei Geschirrspülern mit Besteckkorb (modellabhängig) ordnen Sie aus Sicherheitsgründen das Besteck mit den Klingen und Gabelspitzen nach unten in den Besteckkorb ein. Nach oben stehende Messerklingen und Gabelspitzen stellen eine Verletzungsgefahr dar. Das Besteck wird jedoch leichter sauber und trocken, wenn Sie es mit den Griffen nach unten in den Besteckkorb stellen.
- ▶ Spülen Sie keine heißwasserempfindlichen Kunststoffteile, z. B. Einwegbehälter oder Bestecke. Diese Teile können sich durch Temperatureinwirkung verformen.
- ▶ Wenn Sie die Programmoption "FlexiTimer/Startvorwahl" verwenden (modellabhängig), muss der Reinigerbehälter trocken sein, gegebenenfalls trockenwischen. In einem feuchten Reinigerbehälter verklumpt der Reiniger und wird eventuell nicht vollständig ausgespült.
- ▶ Zum Fassungsvermögen des Geschirrspülers beachten Sie die Angaben im Kapitel "Technische Daten".

Zubehör

- ▶ Verwenden Sie ausschließlich Miele Original-Zubehör. Wenn andere Teile an- oder eingebaut werden, gehen Ansprüche aus Garantie, Gewährleistung und/oder Produkthaftung verloren.

Entsorgung des Geschirrspülers

- ▶ Damit sich Kinder nicht einschließen können, machen Sie den Türverschluss unbrauchbar. Entfernen oder zerstören Sie den Verschlusskloben des Türverschlusses.

Entsorgung der Transportverpackung

Die Verpackung schützt den Geschirrspüler vor Transportschäden. Die Verpackungsmaterialien sind nach umweltverträglichen und entsorgungstechnischen Gesichtspunkten ausgewählt und deshalb recycelbar.

Im Einzelnen handelt es sich um folgende Materialarten:

Außenverpackung:

- Wellpappe aus bis zu 100 % Recyclingmaterial, alternativ: Wickelstretchfolie aus Polyethylen (PE)
- Kunststoffumreifungsbänder aus Polypropylen (PP)

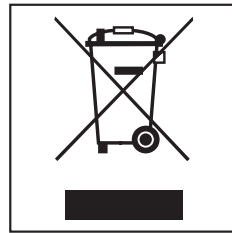
Innenverpackung:

- Expandierbares Polystyrol (EPS) ohne Zusätze von Chlor oder Fluor
- Boden, Deckelrahmen und Stützleisten aus unbehandeltem Naturholz aus forstbewirtschafteten Wäldern
- Schutzfolie aus Polyethylen (PE)

Das Rückführen der Verpackung in den Materialkreislauf spart Rohstoffe und verringert das Abfallaufkommen. Ihr Fachhändler nimmt die Verpackung zurück oder informiert Sie über die nächstgelegene Rückgabemöglichkeit.

Entsorgung des Altgerätes

Elektrische und elektronische Altgeräte enthalten vielfach noch wertvolle Materialien. Sie enthalten aber auch schädliche Stoffe, die für ihre Funktion und Sicherheit notwendig waren. Im Restmüll oder bei falscher Behandlung können diese der menschlichen Gesundheit und der Umwelt schaden. Geben Sie Ihr Altgerät deshalb auf keinen Fall in den Restmüll.



Nutzen Sie stattdessen die an Ihrem Wohnort eingerichtete Sammelstelle zur Rückgabe und Verwertung elektrischer und elektronischer Altgeräte. Informieren Sie sich gegebenenfalls bei Ihrem Händler.

Bitte sorgen Sie dafür, dass Ihr Altgerät bis zum Abtransport kindersicher aufbewahrt wird.

Alle Kunststoffteile des Geräts sind mit international genormten Kurzzeichen gekennzeichnet. Damit ist bei der Entsorgung der Altgeräte ein Trennen nach sortenreinen Kunststoffabfällen für umweltbewusstes Recycling möglich.

Ihr Beitrag zum Umweltschutz

Sparsam Spülen

Dieser Geschirrspüler spült äußerst wasser- und energiesparend.

Sie können die Sparsamkeit unterstützen, wenn Sie folgende Tipps beachten:

- Nutzen Sie das Fassungsvermögen der Geschirrkörbe voll aus, ohne den Geschirrspüler zu überladen. Dann spülen Sie am wirtschaftlichsten.
- Wählen Sie ein Programm, das der Geschirrrart und dem Verschmutzungsgrad entspricht.
- Wählen Sie das Programm ECO (falls vorhanden) für energiesparendes Spülen. Dieses Programm ist in Bezug auf den kombinierten Energie- und Wasserverbrauch zur Reinigung von normal verschmutztem Geschirr am effizientesten.
- Wählen Sie bei einem Warmwasseranschluss das Programm SolarSpar zur Reinigung von leicht bis normal verschmutztem Geschirr. Bei diesem Programm wird das Spülwasser nicht aufgeheizt. Daher kann das Geschirr nach dem Programmende feuchter sein als bei anderen Programmen.
- Beachten Sie die Dosierangaben des Reinigerherstellers.
- Reduzieren Sie die Reinigermenge um $\frac{1}{3}$ bei Verwendung von pulverförmigem oder flüssigem Reiniger, wenn die Geschirrkörbe nur halb voll sind.

Weitere Hinweise zum sparsamen Spülen finden Sie im Miele Spüllexikon unter www.miele.de

Verbrauchsanzeige EcoFeedback

Durch die Funktion *Verbrauch* erhalten Sie Informationen über den Energie- und Wasserverbrauch Ihres Geschirrspülers (siehe Kapitel "Menü Einstellungen, Verbrauch").

Es können drei verschiedene Informationen angezeigt werden:

- eine Verbrauchsprognose vor dem Programmablauf
- der tatsächliche Verbrauch am Ende des abgelaufenen Programms
- der Gesamtverbrauch des Geschirrspülers

1. Verbrauchsprognose:

Nach der Anwahl eines Programms wird zuerst der Programmname und danach für einige Sekunden der prognostizierte Energie- und Wasserverbrauch angezeigt.

Die Verbrauchsprognose erfolgt durch eine Balkenanzeige. Je mehr Balken (■■■) angezeigt werden, desto mehr Energie oder Wasser wird verbraucht.

Die Werte verändern sich je nach gewähltem Programm und Programmoptionen.

Das Display wechselt automatisch in die Restzeitanzeige.

Die Verbrauchsanzeige ist werkseitig eingeschaltet. Sie können die Anzeige aber auch ausschalten (siehe Kapitel "Menü Einstellungen, Verbrauch").

2. Tatsächlicher Verbrauch

Am Programmende können Sie sich den tatsächlichen Energie- und Wasserverbrauch des abgelaufenen Programms anzeigen lassen.

- Drücken Sie *OK*, wenn die Meldung *Verbrauch (OK)* angezeigt wird.

Durch Ausschalten des Geschirrspülers nach Programmende werden die tatsächlichen Verbrauchswerte des abgelaufenen Programms gelöscht.

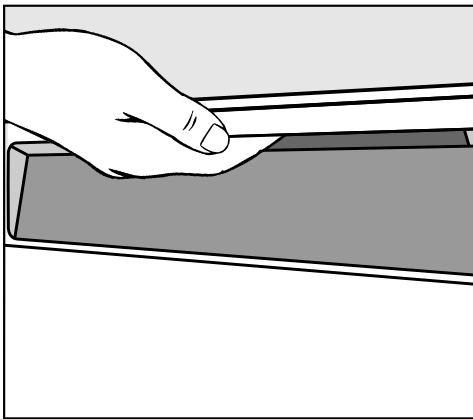
3. Einstellung "Verbrauch"

Bei der Einstellung *Verbrauch* wird der Gesamtverbrauch von Energie und Wasser aller bereits genutzten Programme Ihres Geschirrspülers addiert (siehe Kapitel "Menü Einstellungen, Verbrauch").

Erste Inbetriebnahme

Tür öffnen

Die Tür wird am Programmende der Programme mit einer Trocknungsphase (siehe Kapitel "Programmübersicht") automatisch einen Spalt geöffnet, um die Trocknung zu verbessern. Sie können diese Funktion auch ausschalten (siehe Kapitel "Menü Einstellungen, AutoOpen").



- Fassen Sie in die Griffmulde und ziehen Sie am Griff, um die Tür zu öffnen.
- Öffnen Sie die Tür ganz, damit die Türverschlusschiene wieder einfährt.

Wenn Sie die Tür während des Betriebs öffnen, werden die Spülfunktionen automatisch unterbrochen.

⚠ Wenn das Wasser im Geschirrspüler heiß ist, besteht Verbrühungsgefahr!
Öffnen Sie die Tür deshalb während des Betriebs, wenn überhaupt, sehr vorsichtig.

⚠ Halten Sie den Öffnungsbereich der Tür frei.

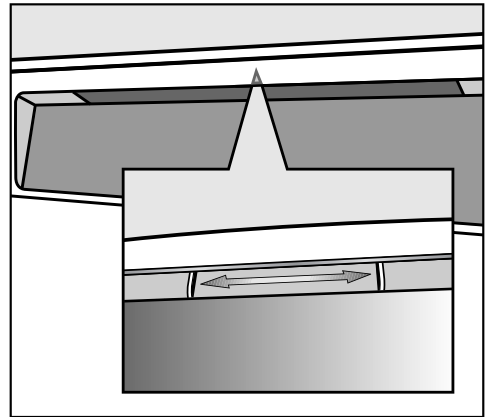
Tür schließen

- Schieben Sie die Geschirrkörbe ein.
- Drücken Sie die Tür bis zum Einrasten an.

⚠ Quetschgefahr!
Greifen Sie nicht in den Schließbereich der Tür.

Kindersicherung

Wenn Kinder den Geschirrspüler nicht öffnen sollen, verriegeln Sie die Tür mit der Kindersicherung.



- Um die Tür zu verriegeln, schieben Sie den Schieber unterhalb der Griffmulde nach rechts.
- Um die Tür zu entriegeln, schieben Sie den Schieber nach links.

Grundeinstellungen

- Schalten Sie den Geschirrspüler mit der Taste ① ein.

Beim ersten Einschalten des Geschirrspülers wird der Willkommensbildschirm angezeigt.

Sprache

Das Display wechselt automatisch zur Einstellung der Sprache.

- Wählen Sie mit den Pfeiltasten \vee/\wedge die gewünschte Sprache sowie gegebenenfalls das Land und bestätigen Sie mit *OK*.

Zur Funktionsweise des Displays siehe gleichnamiges Kapitel.

Die eingestellte Sprache ist durch einen Haken \checkmark gekennzeichnet.

Tageszeit

Das Display wechselt zur Einstellung der Tageszeit.

Die Tageszeit ist für die Verwendung der Programmoption "FlexiTimer" erforderlich.

Außerdem können Sie die aktuelle Tageszeit im Display anzeigen lassen.

- Stellen Sie mit den Pfeiltasten \vee/\wedge die Stunden ein und bestätigen Sie mit *OK*.
- Anschließend stellen Sie die Minuten ein und bestätigen Sie mit *OK*.

Wenn Sie die Pfeiltasten \vee/\wedge gedrückt halten, wird automatisch hoch- bzw. hinuntergezählt.

Das Display wechselt zur Einstellung der Tageszeitanzeige.

- Wählen Sie, ob die Tageszeit im Display angezeigt werden soll und bestätigen Sie mit *OK*.
- Wenn Sie *Anzeige ein* gewählt haben, bestätigen Sie den Hinweis auf einen höheren Stromverbrauch mit *OK*.

Erste Inbetriebnahme

Wasserhärte

Das Display wechselt zur Einstellung der Wasserhärte.

- Der Geschirrspüler muss genau auf die Härte Ihres Wassers programmiert werden.
- Erfragen Sie den genauen Härtegrad Ihres Wassers beim zuständigen Wasserwerk.
- Programmieren Sie bei schwankender Wasserhärte (z. B. 10 - 15 °d) immer den höchsten Wert (in diesem Beispiel 15 °d).

In einem eventuellen späteren Kundendienstfall erleichtern Sie dem Techniker die Arbeit, wenn Sie die Wasserhärte kennen.

Tragen Sie bitte deshalb die Wasserhärte ein:



_____ °d

Werkseitig ist eine Wasserhärte von 15 °d (2,7 mmol/l) programmiert.

- Wählen Sie mit den Pfeiltasten ∇/\wedge die Wasserhärte Ihres Hausanschlusses und bestätigen Sie mit **OK**.

Weitere Informationen zur Einstellung der Wasserhärte siehe Kapitel "Menü Einstellungen, Wasserhärte".

Anschließend wird der Hinweis Erstinbetriebnahme Ende angezeigt.

Nach Bestätigung dieses Hinweises mit **OK** werden gegebenenfalls die beiden Meldungen  Salz einfüllen und  Klarspüler einfüllen angezeigt.

- Füllen Sie falls erforderlich Salz und Klarspüler ein (siehe Kapitel "Erste Inbetriebnahme, Regeneriersalz" und "Klarspüler").
- Bestätigen Sie die Hinweise mit **OK**.

Im Display wird kurz das angewählte Programm angezeigt und die entsprechende Kontrollanzeige leuchtet. Dann wird gegebenenfalls für einige Sekunden die Verbrauchsprognose für Energie- und Wasserverbrauch des angewählten Programms angezeigt. Anschließend wechselt das Display in die Anzeige der voraussichtlichen Programmdauer für das gewählte Programm.

Diese Grundeinstellungen werden nach dem ersten vollständigen Ablauf eines Programms gespeichert.

Für die erste Inbetriebnahme benötigen Sie:

- ca. 2 l Wasser,
- ca. 2 kg Regeneriersalz,
- Reiniger für Haushaltsgeschirrspüler,
- Klarspüler für Haushaltsgeschirrspüler.

Jeder Geschirrspüler wird im Werk auf seine Funktionsfähigkeit geprüft. Wasserrückstände sind eine Folge dieser Prüfung und kein Hinweis auf eine vorangegangene Benutzung des Geschirrspülers.

Regeneriersalz

Um gute Spülergebnisse zu erreichen, benötigt der Geschirrspüler weiches (kalkarmes) Wasser. Bei hartem Wasser legen sich weiße Beläge auf Geschirr und Spülraumwänden ab.

Wasser mit einer Wasserhärte über 4 °d (0,7 mmol/l) muss deshalb enthärtet werden. Das geschieht in der eingebauten Enthärtungsanlage automatisch. Die Enthärtungsanlage ist geeignet für eine Wasserhärte bis zu 70 °d (12,6 mmol/l).


Die Enthärtungsanlage benötigt dafür Regeneriersalz.

Bei der Verwendung von Kombireiniger können Sie je nach Wasserhärte (< 21 °d) auf den Einsatz von Salz verzichten (siehe Kapitel "Betrieb, Reiniger").

Wenn die Härte Ihres Wassers ständig **unter 5 °d (= 0,9 mmol/l)** liegt, brauchen Sie **kein Salz** einzufüllen. Die Salzangelanzeige schaltet sich automatisch ab.

 Reiniger zerstört die Enthärtungsanlage.

Füllen Sie Reiniger (auch flüssigen Reiniger) nicht in den Vorratsbehälter für Regeneriersalz.

 Verwenden Sie nur spezielle, möglichst grobkörnige Regeneriersalze oder andere reine Siedesalze.

Andere Salzarten können wasserunlösliche Bestandteile enthalten, welche eine Funktionsstörung des Enthärters verursachen.

Erste Inbetriebnahme

Salz einfüllen

Wichtig! Vor der ersten Salzfüllung müssen Sie den Vorratsbehälter mit ca. 2 l Wasser auffüllen, damit das Salz sich auflösen kann.

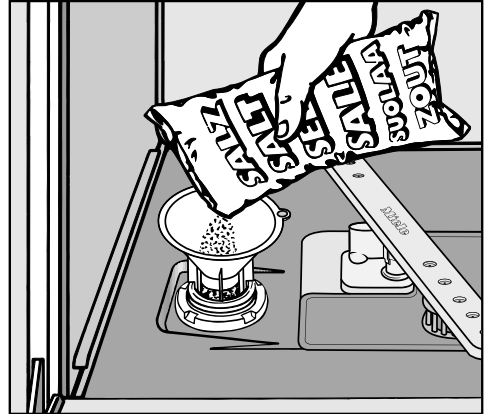
Nach der Inbetriebnahme befindet sich immer genügend Wasser im Vorratsbehälter.

- Nehmen Sie den Unterkorb aus dem Spülraum und öffnen Sie die Verschlusskappe des Vorratsbehälters.

Bei jedem Öffnen des Salzgefäßdeckels läuft Wasser bzw. Salzsole aus dem Vorratsbehälter aus.


Öffnen Sie das Salzgefäß deshalb nur, um Salz nachzufüllen.

- Füllen Sie den Vorratsbehälter zunächst mit ca. 2 l Wasser.



- Setzen Sie den Einfülltrichter auf und füllen Sie dann so viel Salz in den Vorratsbehälter, bis er voll ist. Der Vorratsbehälter fasst je nach Salzart bis zu 2 kg.
- Säubern Sie den Einfüllbereich von Salzresten und schrauben Sie anschließend die Verschlusskappe fest auf den Vorratsbehälter.
- Starten Sie nach jedem Salzeinfüllen sofort das Programm *Schnell* mit der Programmoption *kurz* ohne Spülgut, damit eventuell übergelaufene Salzsole verdünnt und anschließend abgepumpt wird.

Salzmangelanzeige

- Füllen Sie nach einem Programmende Salz nach, sobald die Meldung  Salz einfüllen angezeigt wird.
- Bestätigen Sie mit *OK*.

Die Salzmangelanzeige erlischt.



Korrosionsgefahr!

Starten Sie nach jedem Salzeinfüllen sofort das Programm *Schnell* mit der Programmoption *kurz* ohne Spülgut, damit eventuell übergelaufene Salzsole verdünnt und anschließend abgepumpt wird.

Wenn sich noch keine genügend hohe Salzkonzentration gebildet hat, kann die Salzmangelanzeige nach dem Salzeinfüllen weiterhin angezeigt werden. In diesem Fall bestätigen Sie noch einmal mit *OK*.

Die Salzmangelanzeige ist abgeschaltet, wenn Sie den Geschirrspüler auf eine Wasserhärte unter 5 °d (= 0,9 mmol/l) programmiert haben.

Wenn Sie Reinigerprodukte mit Mehrfach-Funktion dauerhaft verwenden und Sie die Mangelanzeigen stören, können Sie beide Meldungen zusammen ausschalten (siehe Kapitel "Menü Einstellungen, Mangelanzeigen").

Bitte beachten Sie, dass Sie Salz und Klarspüler einfüllen sowie die Mangelanzeigen wieder einschalten, wenn Sie keinen Reiniger mit Mehrfach-Funktion mehr verwenden.

Erste Inbetriebnahme

Klarspüler

Klarspüler ist erforderlich, damit das Wasser beim Trocknen als Film vom Geschirr abläuft und das Geschirr nach dem Spülen leichter trocknet.

Der Klarspüler wird in den Vorratsbehälter gefüllt und in der eingestellten Menge automatisch dosiert.

⚠ Füllen Sie nur Klarspüler für Haushaltsgeschirrspüler ein, auf keinen Fall Handspülmittel oder Reiniger. Sie zerstören damit den Klarspülerbehälter.

Alternativ können Sie

– Haushaltsessig mit höchstens 5% Säureanteil

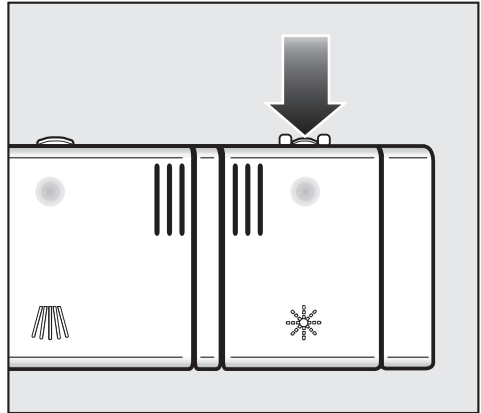
oder

– 10%ige flüssige Zitronensäure verwenden. Das Geschirr wird dann feuchter und fleckiger sein als bei der Verwendung von Klarspüler.

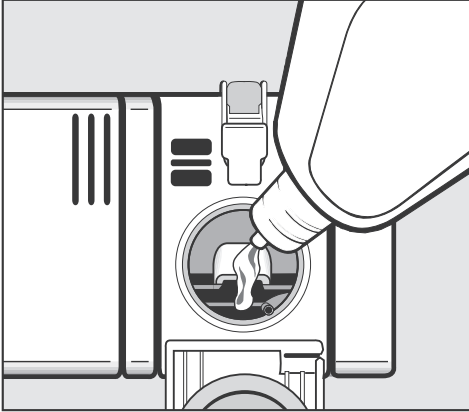
⚠ Verwenden Sie auf keinen Fall Essig mit höherem Säureanteil (z. B. Essigessenz 25%ig). Der Geschirrspüler könnte dadurch beschädigt werden.

Sollten Sie ausschließlich mit Reinigerprodukten mit Mehrfach-Funktion spülen wollen, brauchen Sie keinen Klarspüler einzufüllen.

Klarspüler einfüllen



- Drücken Sie die Öffnungstaste am Deckel des Klarspülerbehälters in Pfeilrichtung. Die Klappe springt auf.



- Füllen Sie nur so viel Klarspüler ein, bis dieser in der Einfüllöffnung sichtbar wird.

Der Vorratsbehälter fasst ca. 110 ml.

- Schließen Sie die Klappe bis zum deutlichen Einrasten, da sonst Wasser während des Spülens in den Klarspülerbehälter eindringen kann.
- Wischen Sie eventuell verschütteten Klarspüler gut ab, um eine starke Schaumbildung im folgenden Programm zu vermeiden.

Um ein optimales Spülergebnis zu erzielen, können Sie die Dosiermenge des Klarspülers anpassen (siehe Kapitel "Menü Einstellungen, Klarspüler").

Klarspülermangelanzeige

Wenn die Meldung ✱ Klarspüler einfüllen angezeigt wird, ist nur noch eine Klarspülerreserve für 2 - 3 Spülvorgänge vorhanden.

- Füllen Sie rechtzeitig Klarspüler ein.
- Bestätigen Sie mit OK.

Die Klarspülermangelanzeige erlischt.

Wenn Sie Reinigerprodukte mit Mehrfach-Funktion dauerhaft verwenden und Sie die Mangelanzeigen für Salz und Klarspüler stören, können Sie beide Meldungen zusammen ausschalten (siehe Kapitel "Menü Einstellungen, Mangelanzeigen").


Bitte beachten Sie, dass Sie Salz und Klarspüler einfüllen sowie die Mangelanzeigen wieder einschalten, wenn Sie keinen Reiniger mit Mehrfach-Funktion mehr verwenden.

Geschirr und Besteck einordnen

Was Sie beachten sollten

Entfernen Sie grobe Speisereste vom Geschirr.

Vorspülen unter fließendem Wasser ist nicht erforderlich!

 Spülen Sie Geschirrtteile mit Asche, Sand, Wachs, Schmierfett oder Farbe nicht im Geschirrspüler. Diese Stoffe beschädigen den Geschirrspüler.

Sie können jedes Geschirrtteil an jeder Stelle der Geschirrkörbe einräumen. Berücksichtigen Sie dabei aber bitte die nachfolgenden Hinweise:

- Geschirr- und Besteckteile dürfen nicht ineinander liegen und sich gegenseitig abdecken.
- Ordnen Sie das Geschirr so ein, dass alle Flächen vom Wasser umspült werden können. Nur dann kann es sauber werden!
- Achten Sie darauf, dass alle Teile einen festen Stand haben.
- Stellen Sie alle Hohlgefäße, wie Tassen, Gläser, Töpfe usw., mit den Öffnungen nach unten in die Körbe.
- Stellen Sie hohe, schlanke Hohlgefäße, wie z. B. Sektkelche, nicht in die Ecken der Körbe, sondern in den mittleren Bereich. Dort werden sie von den Sprühstrahlen besser erreicht.
- Stellen Sie Teile mit tiefem Boden möglichst schräg, damit das Wasser ablaufen kann.

- Achten Sie darauf, dass die Sprüharme nicht durch zu hohe oder durch die Körbe ragende Teile blockiert werden. Führen Sie eventuell eine Drehkontrolle von Hand durch.
- Achten Sie darauf, dass kleine Teile nicht durch die Streben der Körbe fallen. Legen Sie kleine Teile, z. B. Deckel, deshalb in die Besteckschublade oder den Besteckkorb (je nach Modell).

Speisen, z. B. Karotten, Tomaten oder Ketchup, können Naturfarbstoffe enthalten. Diese Farbstoffe können Kunststoffgeschirr und Kunststoffteile des Geschirrspülers verfärben, wenn sie in größeren Mengen mit dem Geschirr in den Geschirrspüler gelangen. Die Stabilität der Kunststoffteile wird durch diese Verfärbung nicht beeinflusst. Auch durch das Spülen von Silberbesteck können Kunststoffteile verfärben.


Für den Geschirrspüler nicht geeignetes Spülgut

- Bestecke und Geschirrtteile aus Holz bzw. mit Holzteilen: sie werden ausgelaut und unansehnlich. Außerdem sind die verwendeten Kleber nicht für den Geschirrspüler geeignet. Die Folge: Holzgriffe können sich lösen.
- Kunstgewerbliche Teile sowie antike, wertvolle Vasen oder Gläser mit Dekor: diese Teile sind nicht spülmaschinenfest.
- Kunststoffteile aus nicht hitzebeständigem Material: diese Teile können sich verformen.
- Kupfer-, Messing-, Zinn- und Aluminiumgegenstände: diese können verfärben oder matt werden.
- Aufglasurdekore: diese können nach vielen Spülgängen verblassen.
- Empfindliche Gläser und Kristallgegenstände: sie können nach längerem Gebrauch trüb werden.

Bitte beachten Sie!

Silber, welches mit einer **Silberpolitur** poliert wurde, kann nach beendetem Spülvorgang noch feucht oder fleckig sein, da das Wasser nicht filmartig abläuft. Es muss dann mit einem Tuch abgetrocknet werden.

Silber kann sich bei Kontakt mit schwefelhaltigen Lebensmitteln verfärben. Dazu gehören z. B. Eigelb, Zwiebeln, Mayonnaise, Senf, Hülsenfrüchte, Fisch, Fischlake und Marinaden.

 Aluminiumteile (z. B. Fettfilter von Dunstabzugshauben) dürfen nicht mit stark ätzalkalischem Reiniger aus dem Gewerbe- oder Industriebereich im Geschirrspüler gespült werden.

Es können Materialschäden auftreten. Im Extremfall besteht die Gefahr einer explosionsartigen chemischen Reaktion (z. B. Knallgasreaktion).

Tipp: Kaufen Sie für Geschirrspülmaschinen geeignetes Geschirr und Besteck mit der Bezeichnung "spülmaschinenfest".

Glasschonung

- Gläser können nach vielen Spülgängen trüb werden. Verwenden Sie daher für empfindliche Gläser Programme mit niedrigen Temperaturen (siehe Kapitel "Programmübersicht") bzw. Programme mit GlasPflege (modellabhängig). Die Gefahr einer Trübung ist dann geringer.
- Kaufen Sie für Geschirrspüler geeignete Gläser mit der Bezeichnung "spülmaschinengeeignet" (z. B. Riedel-Glas).
- Verwenden Sie Reiniger mit besonderen Glasschutzstoffen (z. B. Miele CareCollection Tabs).
- Weitere Hinweise zum Thema "Glasschonung" finden Sie im Internet unter "<http://www.mieleglasscare.com>".

Geschirr und Besteck einordnen

Oberkorb

Zur Einordnung von Geschirr und Besteck beachten Sie bitte auch das Kapitel "Geschirr und Besteck einordnen, Einordnungsbeispiele".

! Spülen Sie aus Sicherheitsgründen nur mit eingesetztem Ober- und Unterkorb (außer in dem Programm Ohne Oberkorb, falls vorhanden).

- Ordnen Sie in den Oberkorb kleine, leichte und empfindliche Teile, wie Untertassen, Tassen, Gläser, Dessertschalen usw., ein.
Sie können auch einen flachen Topf in den Oberkorb stellen.
- Legen Sie einzelne lange Teile, wie Suppenkelle, Rührlöffel und lange Messer, vorn quer in den Oberkorb.

Tassenauflage

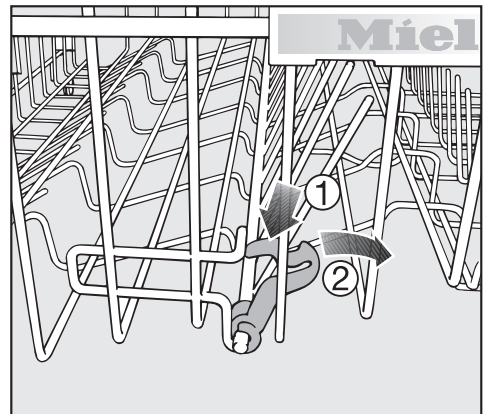
- Klappen Sie die Tassenauflage hoch, um hohe Teile einordnen zu können.

Sie können Gläser an die Tassenauflage lehnen, damit sie einen festen Stand bekommen.

- Klappen Sie die Tassenauflage herunter und lehnen Sie die Gläser daran an.

Klappbare Spikes

Sie können die Spikereihe umklappen, um mehr Platz für größere Geschirrtteile, z. B. einen flachen Topf, zu bekommen.

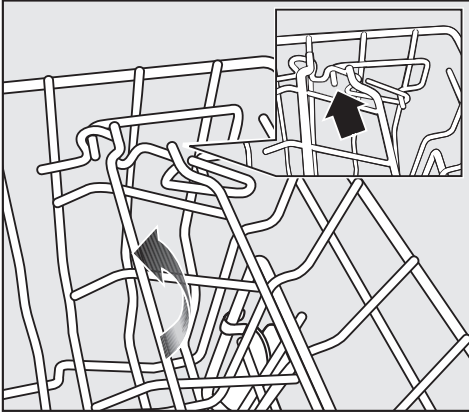


- Drücken Sie den gelben Hebel herunter ① und klappen Sie die Spikereihe um ②.

Geschirr und Besteck einordnen

Jumbo-Tassenauflage (je nach Modell)

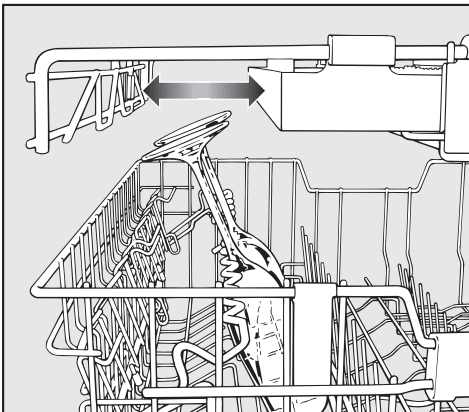
Sie können die Breite der Tassenauflage in zwei Stufen einstellen, um auch große Tassen darauf zu legen.



- Ziehen Sie die Tassenauflage nach oben und lassen Sie sie in der gewünschten Breite wieder einrasten.

Gläserbügel

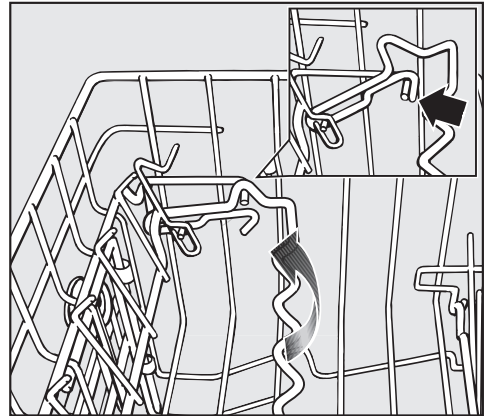
Durch den Gläserbügel bekommen besonders langstielige Gläser einen festen Stand.



- Klappen Sie den Gläserbügel herunter und lehnen Sie die Gläser daran an.
- Verschieben Sie gegebenenfalls einen seitlichen Einsatz der Besteckschublade, um Platz für höhere Gläser zu bekommen.

Höhenverstellung

Sie können die Höhe des Gläserbügels in zwei Stufen einstellen.



- Ziehen Sie den Gläserbügel nach oben und lassen Sie ihn in der gewünschten Höhe wieder einrasten.

In der niedrigen Einstellung können Sie kleine Gläser und Becher daran anlehnen.

In der hohen Einstellung können Sie hohe Gläser und Stielgläser anlehnen.

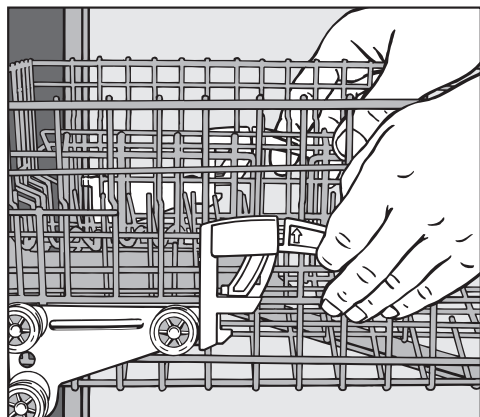
Geschirr und Besteck einordnen

Oberkorb-Verstellung

Um im Ober- oder Unterkorb mehr Platz für höhere Geschirrtteile zu bekommen, können Sie den Oberkorb in drei Positionen von je ca. 2 cm Unterschied in der Höhe verstellen.

Damit das Wasser aus Vertiefungen besser abläuft, können Sie den Oberkorb auch schräg einstellen. Achten Sie jedoch darauf, dass sich der Korb einwandfrei in den Spülraum schieben lässt.

- Ziehen Sie den Oberkorb heraus.



Um den Oberkorb nach oben zu verstellen:

- Ziehen Sie den Korb nach oben, bis er einrastet.

Um den Oberkorb nach unten zu verstellen:

- Ziehen Sie die Hebel an den Seiten des Korbes nach oben.
- Stellen Sie die gewünschte Position ein und lassen Sie die Hebel wieder fest einrasten.

Je nach Einstellung des Oberkorbes können Sie z. B. Teller mit folgenden Durchmessern in die Körbe einordnen.

Geschirrspüler mit Besteckschublade

(Modell siehe Typenschild)

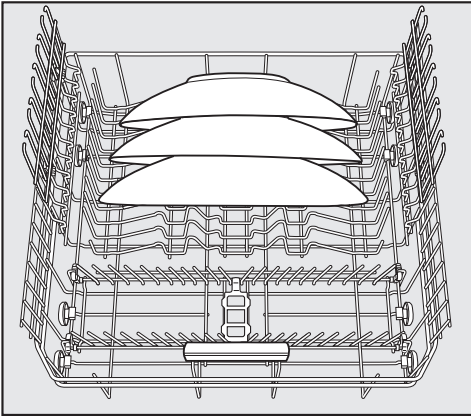
Einstellung des Oberkorbes	Teller- Ø in cm		
	Oberkorb		Unterkorb
	normal	XXL	
Oben	15	19	31 (35*)
Mitte	17	21	29
Unten	19	23	27

* Bei Schrägstellung der Teller bis zu 35 cm Durchmesser möglich (siehe Kapitel "Unterkorb").

Unterkorb

Zur Einordnung von Geschirr und Besteck beachten Sie bitte auch das Kapitel "Geschirr und Besteck einordnen, Einordnungsbeispiele".

- Ordnen Sie große und schwere Teile, wie Teller, Platten, Töpfe, Schalen usw., in den Unterkorb. Sie können auch Gläser, Tassen, kleine Teller und Untertassen in den Unterkorb einordnen.



- Besonders große Teller stellen Sie in die Mitte des Unterkorbes.

Wenn Sie die Teller schräg stellen, können Sie Teller bis zu 35 cm Durchmesser einordnen.

Herausnehmbarer MultiComfort-Bereich

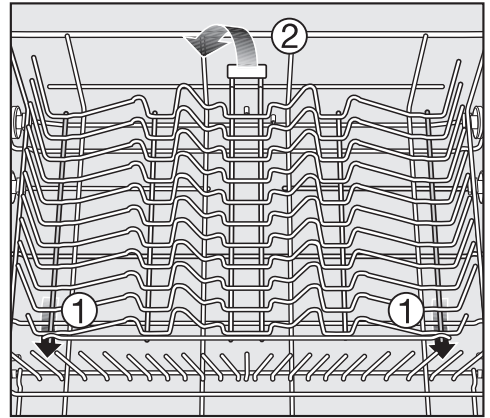
Der hintere Bereich des Unterkorbes dient zum Spülen von Tassen, Gläsern, Tellern und Töpfen.

Sie können den MultiComfort-Bereich herausnehmen, um mehr Platz für größere Geschirteile, z. B. Pfannen und Töpfe, zu bekommen.

Herausnehmen

- Ziehen Sie den gelben Griff nach vorn und nehmen Sie den Einsatz heraus.

Einsetzen



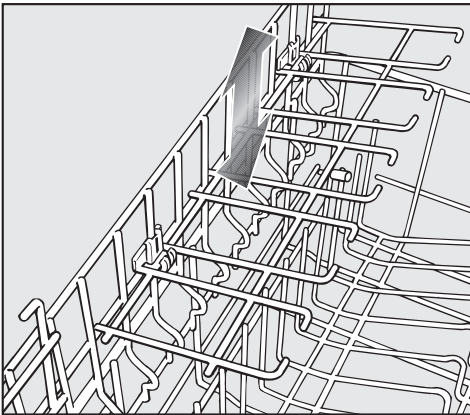
- Setzen Sie den Einsatz mit den Haken unter den Querdraht des Unterkorbes (1).
- Drücken Sie den Einsatz nach unten bis zum Einrasten (2).

Geschirr und Besteck einordnen

Gläserhalter

- Zum Einordnen hoher Geschirrtteile klappen Sie den Gläserhalter hoch.
- Stielgläser, z. B. Wein-, Sekt- oder Biergläser, lehnen oder hängen Sie in die Ausschnitte des Gläserhalters.

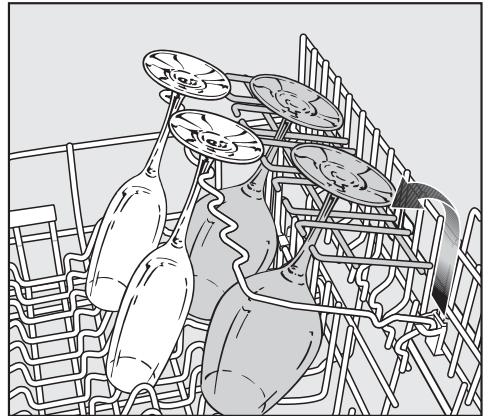
Sie können die Höhe des Gläserhalters in zwei Positionen einstellen.



- Schieben Sie den Gläserhalter in die gewünschte Höhe, bis die Befestigungen oben einrasten bzw. unten aufliegen.

Gläserbügel

Durch den Gläserbügel bekommen besonders langstielige Gläser einen festen Stand.



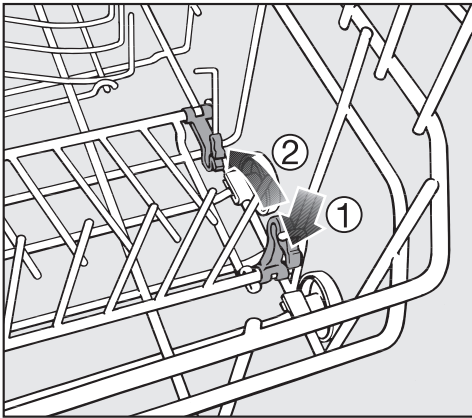
- Klappen Sie den Gläserbügel herunter und lehnen Sie die Gläser daran an.

Geschirr und Besteck einordnen

Klappbare Spikereihen

Die vorderen Spikereihen dienen zum Spülen von Tellern, Suppentellern, Platten, Schalen und Untertassen.

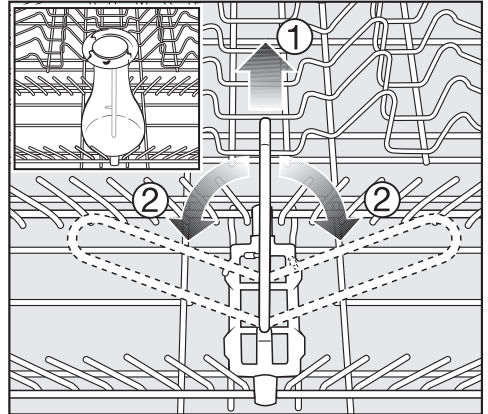
Sie können die Spikereihen umklappen, um mehr Platz für große Geschirrtteile, z. B. Töpfe, Pfannen und Schüsseln, zu bekommen.



- Drücken Sie den gelben Hebel herunter ① und klappen Sie die Spikereihen um ②.

Flaschenhalter

Der Flaschenhalter dient zum Spülen schlanker Teile, wie z. B. Milch- oder Babyflaschen.



- Ziehen Sie den Flaschenhalter hoch ① und klappen ihn zur Seite ②, wenn sie ihn nicht benötigen.

Geschirr und Besteck einordnen

Besteck

3D-Besteckschublade (je nach Modell)

Zur Einordnung von Geschirr und Besteck beachten Sie bitte auch das Kapitel "Geschirr und Besteck einordnen, Einordnungsbeispiele".

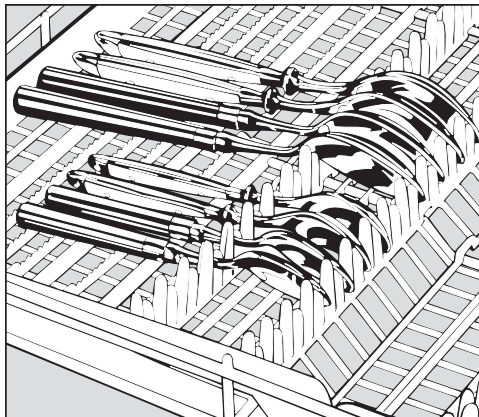
- Ordnen Sie das Besteck in die Besteckschublade ein.

Wenn Sie Messer, Gabeln und Löffel in getrennte Bereiche einordnen, können Sie das Besteck später leichter entnehmen.

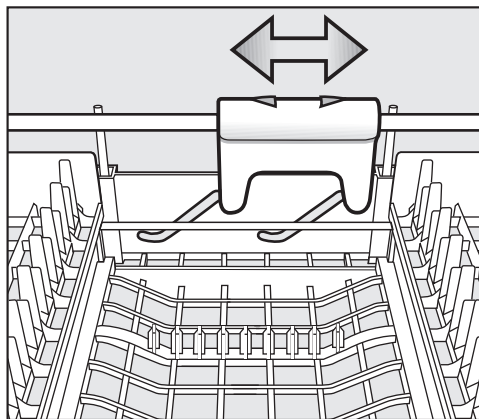
Damit das Wasser von den Löffeln restlos ablaufen kann, müssen die Laffen auf den Zahnstegen aufliegen.

Der obere Sprüharm darf nicht durch zu hohe Teile (z. B. Tortenheber o. ä.) blockiert werden!

Sie können die seitlichen Einsätze zur Mitte hin verschieben, um höhere Geschirrtteile in den Oberkorb einordnen zu können.



Wenn die Löffel nicht mit den Griffen zwischen die Haltestege passen, legen Sie sie mit den Griffen auf die Zahnstege.

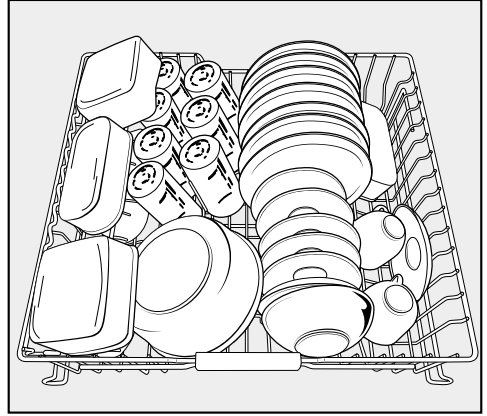
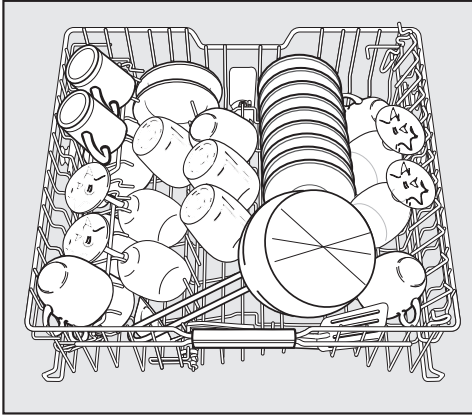


Um im mittleren Teil der Besteckschublade mehr Platz für größere Besteckteile zu bekommen, können Sie diesen Teil mit Hilfe der gelben Schieber in der Höhe verstellen.

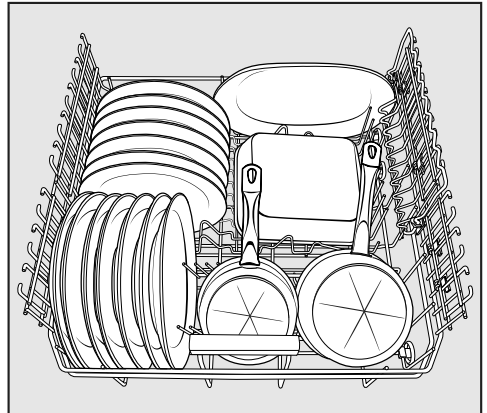
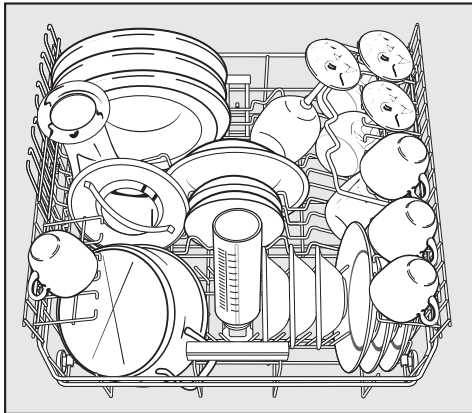
Einordnungsbeispiele

Geschirrspüler mit Besteckschublade

Oberkorb

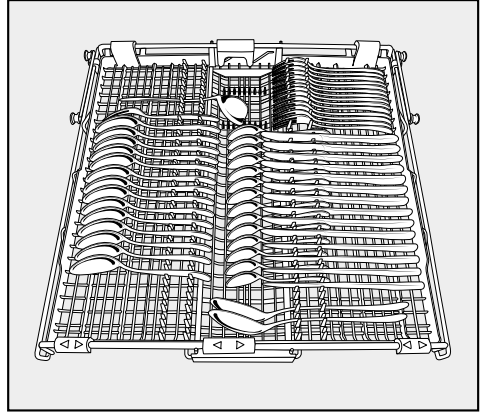
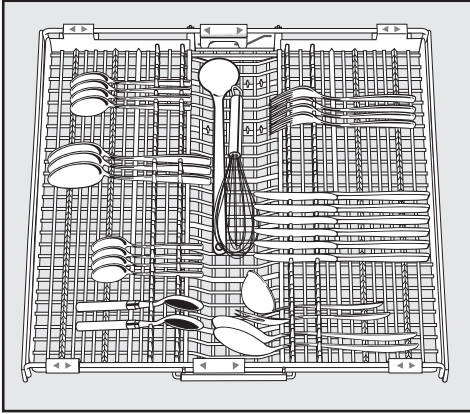


Unterkorb

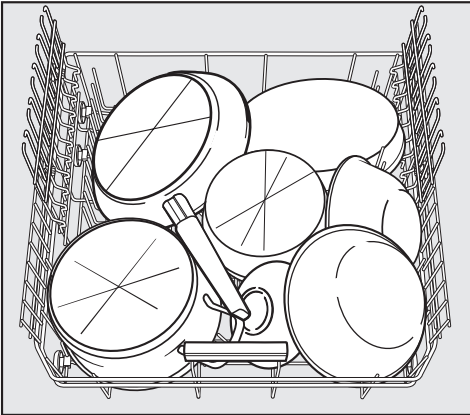


Geschirr und Besteck einordnen


Besteckschublade



stark verschmutztes Geschirr



Reiniger

 Verwenden Sie nur Reiniger für Haushaltsgeschirrspüler.

Reinigertypen

Moderne Reiniger enthalten viele Wirkstoffe. Die wichtigsten sind:

- Komplexbildner binden Wasserhärte und verhindern damit Kalkablagerungen.
- Alkalität ist nötig zum Quellen von angetrocknetem Schmutz.
- Enzyme bauen Stärke ab und lösen Eiweiß.
- Bleichmittel auf Sauerstoffbasis entfernt farbige Flecken (z. B. Tee, Kaffee, Tomatensoße).

Hauptsächlich werden mildalkalische Reiniger mit Enzymen und Sauerstoffbleiche angeboten.

Es gibt verschiedene Formen von Reinigern.

- Pulver und gelförmige Reiniger lassen sich gemäß der Beladungsmenge und der Verschmutzung des Spülgutes unterschiedlich dosieren.
- Tabs enthalten eine für die meisten Anwendungen ausreichende Reinigermenge.

Neben normalen Reinigern gibt es Produkte mit Mehrfach-Funktion (siehe Kapitel "Programmooptionen, Reiniger-Agent", falls vorhanden).

Diese Produkte enthalten eine Klarspül- und eine Wasserenthärtungsfunktion (Salzersatz). Sie finden diese Produkte im Handel unter "3 in 1" und mit zusätzlichen Komponenten wie Glasschutz, Edeltahlglanz oder Reinigungsverstärkungsfunktion unter "5 in 1", "7 in 1", "All in 1" usw.

Bitte verwenden Sie diese Kombireiniger nur in dem vom Hersteller auf der Verpackung empfohlenen Wasserhärtebereich.

Die Reinigungs- und Trocknungsleistung dieser Kombireiniger ist sehr unterschiedlich.


Die besten Spül- und Trocknungsergebnisse erzielen Sie durch die Verwendung von Reiniger in Verbindung mit getrennter Dosierung von Salz und Klarspüler.

Betrieb

Reinigerdosierung

- Beachten Sie bei der Reinigerdosierung die Hinweise auf der Reinigerpackung.
- Wenn nichts anderes angegeben ist, dosieren Sie einen Reinigertab oder je nach Verschmutzungsgrad des Geschirrs 20 bis 30 ml in Kammer II. Bei sehr stark verschmutztem Geschirr können Sie zusätzlich eine geringe Reinigermenge in Kammer I füllen.
- Es ist möglich, dass sich einige Tabs im Programm "Schnell" (falls vorhanden) nicht vollständig auflösen.

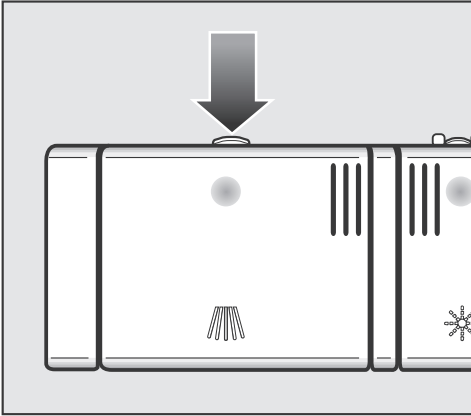
Wenn Sie weniger als die empfohlene Reinigermenge verwenden, könnte das Geschirr nicht richtig sauber werden.

 Reiniger können Verätzungen in Nase, Mund und Rachen verursachen.

Atmen Sie pulverförmigen Reiniger nicht ein. Verschlucken Sie Reiniger nicht. Gehen Sie sofort zum Arzt, wenn Sie Reiniger eingeatmet oder verschluckt haben.

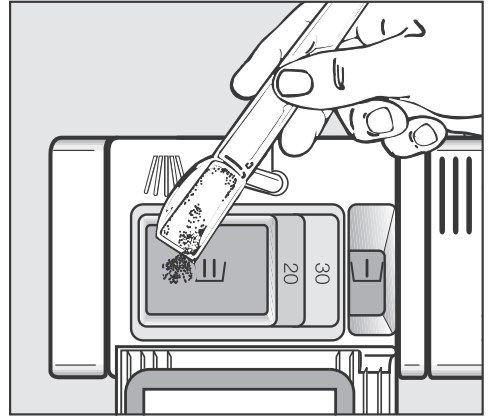
Verhindern Sie, dass Kinder mit Reiniger in Berührung kommen. Es könnten noch Reinigerreste im Geschirrspüler sein. Halten Sie Kinder deshalb vom geöffneten Geschirrspüler fern. Füllen Sie Reiniger erst vor dem Programmstart ein und verriegeln Sie die Tür mit der Kindersicherung (modellabhängig).

Reiniger einfüllen



- Drücken Sie die Öffnungstaste. Die Behälterklappe springt auf.

Nach einem Programm ist die Behälterklappe geöffnet.



- Füllen Sie den Reiniger in die Kammern und schließen Sie die Behälterklappe.
- Schließen Sie auch die Reinigerpackung. Das Mittel könnte sonst verklumpen.


Dosierhilfe

In Kammer I passen maximal 10 ml, in Kammer II maximal 50 ml Reiniger.

In Kammer II sind als Dosierhilfe Markierungen angebracht: 20, 30. Sie zeigen bei waagrecht geöffneter Tür die ungefähre Füllmenge in ml an.

Betrieb

Einschalten

- Prüfen Sie, ob sich die Sprüharme frei drehen lassen.
- Schließen Sie die Tür.
- Öffnen Sie den Wasserhahn, falls er geschlossen ist.
- Drücken Sie die Taste  mindestens 2 Sekunden lang.


Im Display wird kurz das angewählte Programm angezeigt und die entsprechende Kontrollanzeige leuchtet. Dann wird gegebenenfalls für einige Sekunden die Verbrauchsprognose für Energie- und Wasserverbrauch des angewählten Programms angezeigt. Anschließend wechselt das Display in die Anzeige der voraussichtlichen Programmdauer für das gewählte Programm.

Wenn Sie möchten, dass statt des Programms *ECO* das zuletzt gewählte Programm angewählt bleibt, dann schalten Sie die Funktion *Memory* ein (siehe Kapitel "Menü Einstellungen, Memory").


Programm wählen



Machen Sie die Wahl des Programms von der Geschirrrart und dem Verschmutzungsgrad abhängig.

Im Kapitel "**Programmübersicht**" sind die Programme und deren Anwendungsbereiche beschrieben.



- Wählen Sie mit der Programmwahltaste  das gewünschte Programm.

Die Kontrollanzeige des gewählten Programms leuchtet.

Unter *weitere*  befinden sich weitere Programme.

- Wählen Sie gegebenenfalls mit der Programmwahltaste  die Option *weitere* .

Im Display wird das erste der weiteren Programme angezeigt.

- Wählen sie mit den Pfeiltasten   das gewünschte Programm im Display.

Während eines Programmablaufs können Sie sich mit *OK* den Namen des laufenden Programms anzeigen lassen.

Sie können jetzt die Programmoptionen wählen (siehe Kapitel "Programmoptionen").

Sind Programmoptionen angewählt, leuchten gegebenenfalls die entsprechenden Kontrollanzeigen.

Programm starten

- Drücken Sie die Tasten *Start* oder *OK*.

Das Programm startet.







Die Kontrollanzeige *Start* leuchtet.

Brechen Sie ein Programm, wenn überhaupt, nur in den ersten Minuten des Programmablaufs ab. Wichtige Programmabschnitte könnten sonst ausfallen.

Zeitanzeige

Vor einem Programmstart wird im Display die voraussichtliche Dauer des angewählten Programms angezeigt. Während des Programmablaufs wird die verbleibende Restzeit bis zum Programmende angezeigt.

Der jeweilige Programmabschnitt wird durch ein Symbol gekennzeichnet:

-  Vorspülen / Einweichen
-  Reinigen
-  Zwischenspülen
-  Klarspülen
-  Trocknen
-  Ende

Die Angabe für die Programmdauer kann sich für das gleiche Programm ändern. Das ist u.a. von der Temperatur des einlaufenden Wassers, dem Regenerierzyklus, der Reinigersorte, der Geschirrmenge und der Verschmutzung des Geschirrs abhängig.

Wenn Sie ein Programm zum ersten Mal anwählen, wird ein Zeitwert angezeigt, der einer durchschnittlichen Programmdauer für Kaltwasser entspricht.

Die Zeitwerte in der Programmübersicht entsprechen der Programmdauer bei Normbeladung und Normtemperaturen.

Bei jedem Programmablauf korrigiert die Elektronik die Programmdauer entsprechend der Temperatur des einlaufenden Wassers und der Geschirrmenge.

Energie-Management


Der Geschirrspüler schaltet sich 10 Minuten nach der letzten Tastenbedienung oder dem Programmende selbständig aus, um Energie zu sparen.

- Um den Geschirrspüler wieder einzuschalten, drücken Sie die Taste .

Wenn die Anzeige der Tageszeit aktiviert ist, schaltet sich der Geschirrspüler nicht selbständig aus (siehe Kapitel "Menü Einstellungen, Tageszeit").

Während ein Programm oder der FlexiTimer abläuft oder wenn ein Fehler vorliegt, schaltet sich der Geschirrspüler nicht aus.

Programmende


Wenn im Display die Meldung  Ende angezeigt wird und die Tür gegebenenfalls einen Spalt geöffnet ist, ist das Programm beendet.

Wenn die Programmierfunktion Verbrauch eingeschaltet ist, können Sie sich jetzt den tatsächlichen Energie- und Wasserverbrauch des abgelaufenen Programms anzeigen lassen (siehe Kapitel "Ihr Beitrag zum Umweltschutz, Verbrauchsanzeige EcoFeedback").

Das Trocknungsgebläse läuft gegebenenfalls nach dem Programmende noch einige Minuten weiter.

- Öffnen Sie die Tür ganz, damit die Türverschlussschiene wieder einfährt.

Sie können jetzt das Geschirr ausräumen.

 Wenn Sie das automatische Türöffnen ausgeschaltet haben (siehe Kapitel "Menü Einstellungen, AutoOpen") und trotzdem nach Programmende die Tür öffnen möchten, dann öffnen Sie die Tür ganz. Anderenfalls kann es zu Beschädigungen empfindlicher Arbeitsplattenkanten durch Wasserdampf kommen, weil das Gebläse nicht mehr weiterläuft.

Ausschalten

Nach dem Programmablauf:

- Sie können den Geschirrspüler jederzeit mit der Taste ① ausschalten.

Schalten Sie den Geschirrspüler während eines laufenden Programms aus, wird das Programm abgebrochen.

Auch eine laufende Startvorwahl (Flexi-Timer) können Sie auf diese Weise abbrechen.

Schließen Sie sicherheitshalber den Wasserhahn, wenn der Geschirrspüler für längere Zeit unbeaufsichtigt ist, z. B. während der Urlaubszeit.

Geschirr ausräumen

Heißes Geschirr ist stoßempfindlich! Lassen Sie es deshalb nach dem Ausschalten so lange im Geschirrspüler abkühlen, bis Sie es gut anfassen können.

Wenn Sie die Tür nach dem Ausschalten ganz öffnen, kühlt das Geschirr schneller ab.

Räumen Sie zuerst den Unterkorb, dann den Oberkorb und zum Schluss die Besteckschublade (falls vorhanden) aus.

So vermeiden Sie, dass Wassertropfen vom Oberkorb oder von der Besteckschublade auf das Geschirr im Unterkorb fallen.

Betrieb

Programm unterbrechen

Das Programm wird unterbrochen, sobald Sie die Tür öffnen.

Wenn Sie die Tür wieder schließen, läuft das Programm nach einigen Sekunden an der Stelle weiter, an der es unterbrochen wurde.



Wenn das Wasser im Geschirrspüler heiß ist, besteht Verbrühungsgefahr!

Öffnen Sie die Tür deshalb, wenn überhaupt, sehr vorsichtig. Bevor Sie die Tür wieder schließen, lehnen Sie sie ca. 20 Sek. nur an, damit ein Temperatenausgleich im Spülraum stattfinden kann. Danach drücken Sie die Tür bis zum Einrasten des Türverschlusses an.

Programm wechseln


Ist die Klappe des Reinigerbehälters bereits geöffnet, wechseln Sie das Programm nicht mehr.

Wenn ein Programm bereits gestartet ist, können Sie das Programm folgendermaßen wechseln:

- Schalten Sie den Geschirrspüler mit der Taste ① aus.
- Schalten Sie den Geschirrspüler mit der Taste ① wieder ein.
- Wählen Sie das gewünschte Programm und starten Sie es.

Optionen

Sie können die Optionen über die entsprechenden Tasten und das Display an- oder abwählen.

- Schalten Sie den Geschirrspüler mit der Taste  ein.

Die Kontrollanzeige *Start* blinkt.

- Wählen Sie ein Programm.
- Drücken Sie die Taste der gewünschten Option.

Die Kontrollanzeige der entsprechenden Taste leuchtet, wenn die Option für das gewählte Programm zur Verfügung steht.

Ist das gewählte Programm mit der Option nicht kombinierbar, wird eine entsprechende Meldung im Display angezeigt.

- Bestätigen Sie in diesem Fall die Meldung mit *OK*.
- Starten Sie das Programm mit der Taste *Start*.

Die angewählte Option bleibt für das jeweilige Programm aktiv, bis Sie die Einstellung wieder ändern.

kurz

Die Option *kurz* bewirkt eine Verkürzung der Programmlaufzeit bis zu 30 % in den Programmen, in denen die Option wirksam ist.

Um ein optimales Spülergebnis zu erzielen, kann sich der Energieverbrauch geringfügig erhöhen.

In Verbindung mit dem Programm "Schnell" bewirkt die Option *kurz* einen Spülgang ohne Trocknung und damit auch ohne automatisches Türöffnen (falls vorhanden).

extra sparsam

Die Option *extra sparsam* bewirkt eine Verringerung des Energieverbrauchs um bis zu 20 % in den Programmen, in denen die Option wirksam ist.


Um ein optimales Spülergebnis zu erzielen, verlängert sich die Programmlaufzeit.

Programmoptionen

FlexiTimer mit EcoStart

Mit dem FlexiTimer ⌚ haben Sie drei Möglichkeiten, das Programm mittels einer Startvorwahl zu starten. Sie können die Startzeit oder die Endezeit eines Programms einstellen. Darüber hinaus haben Sie die Möglichkeit, mit der Funktion EcoStart zeitvariable Stromtarife zu nutzen.

Achten Sie bei Verwendung des FlexiTimers darauf, dass beim Einfüllen des Reinigers der Reinigerbehälter trocken ist; gegebenenfalls vorher trockenwischen. Der Reiniger könnte sonst verklumpen und dann nicht vollständig ausgespült werden. Verwenden Sie keine Flüssigreiniger. Der Reiniger kann auslaufen.

 Damit Kinder nicht mit dem Reiniger in Berührung kommen: Füllen Sie Reiniger **erst direkt vor** dem Programmstart ein, d. h. bevor Sie den FlexiTimer mit *OK* aktivieren, und verriegeln Sie die Tür mit der Kindersicherung.

- Schalten Sie mit der Taste ⏻ den Geschirrspüler ein.

Die Kontrollanzeige *Start* blinkt.

- Wählen Sie das gewünschte Programm.
- Drücken Sie die Taste ⌚.

Mit den Pfeiltasten ∇/\wedge können Sie zwischen den Funktionen *Start* um, *Ende* um, *EcoStart* und *zurück* \leftrightarrow wählen.

- Bestätigen Sie die gewünschte Funktion mit *OK*.

Die aktuelle Uhrzeit wird angezeigt und der Stunden-Ziffernblock ist markiert.

Mit den Pfeiltasten ∇/\wedge können Sie jetzt die gewünschte Zeit eingeben und mit *OK* bestätigen.

Wenn Sie beim Einstellen der Zeiten mehrere Sekunden keine Taste drücken, wechselt das Display wieder eine Menüebene zurück. Sie müssen dann Ihre Einstellungen wiederholen.

Bei ausgeschalteter Anzeige der Tageszeit (siehe Kapitel "Menü Einstellungen, Tageszeit") schaltet sich die Displayanzeige nach einigen Minuten aus und nur die Kontrollanzeige *Start* blinkt langsam.

Um die Displayanzeige wieder für einige Minuten einzuschalten, drücken Sie eine beliebige Taste.

Start um

Bei der Funktion *Start um* stellen Sie die gewünschte exakte Startzeit des Programms ein.

- Stellen Sie mit den Pfeiltasten \vee/\wedge die Stunden ein und bestätigen Sie mit *OK*.

Die Stunden werden gespeichert und der Minuten-Ziffernblock ist markiert.

- Stellen Sie mit den Pfeiltasten \vee/\wedge die Minuten ein und bestätigen Sie mit *OK*.

Die gespeicherte Startzeit des gewählten Programms wird angezeigt.
Die Kontrollanzeige *Start* leuchtet.

Bei Erreichen der eingestellten Zeit startet das gewählte Programm automatisch.

Im Display wird die verbleibende Restzeit angezeigt, die Kontrollanzeige \odot erlischt und die Kontrollanzeige *Start* leuchtet.

Ende um

Bei der Funktion *Ende um* stellen Sie die späteste gewünschte Endezeit des Programms ein.

- Stellen Sie mit den Pfeiltasten \vee/\wedge die Stunden ein und bestätigen Sie mit *OK*.

Die Stunden werden gespeichert und der Minuten-Ziffernblock ist markiert.

- Stellen Sie mit den Pfeiltasten \vee/\wedge die Minuten ein und bestätigen Sie mit *OK*.

Die errechnete Startzeit des gewählten Programms wird angezeigt.
Die Kontrollanzeige *Start* leuchtet.

Wenn die eingestellte Endezeit aufgrund einer zu langen Laufzeit des Programms nicht erreichbar ist, wird ein Hinweis angezeigt.

Bei Erreichen der errechneten Zeit startet das gewählte Programm automatisch.

Im Display wird die verbleibende Restzeit angezeigt, die Kontrollanzeige \odot erlischt und die Kontrollanzeige *Start* leuchtet.

Programmoptionen

EcoStart

Mit der Funktion **EcoStart** können Sie zeitvariable Stromtarife nutzen. Dafür müssen Sie vorher einmalig bis zu drei Stromtarif-Zeitzone einstellen (siehe Kapitel "Menü Einstellungen, EcoStart").

Stellen Sie dann die Zeit ein, bis zu der das gewählte Programm spätestens beendet sein soll.

Der Geschirrspüler startet automatisch in der kostengünstigsten Tarifzone innerhalb der eingestellten Zeit.

- Stellen Sie mit den Pfeiltasten \vee/\wedge die Stunden ein und bestätigen Sie mit **OK**.

Die Stunden werden gespeichert und der Minuten-Ziffernblock ist markiert.

- Stellen Sie mit den Pfeiltasten \vee/\wedge die Minuten ein und bestätigen Sie mit **OK**.

Die errechnete Startzeit des gewählten Programms wird angezeigt.

Die Kontrollanzeigen \odot und **Start** leuchten.

Das gewählte Programm startet automatisch in der kostengünstigsten Zeitzone und ist spätestens zu der eingestellten Endezeit beendet.

Im Display wird die verbleibende Restzeit angezeigt, die Kontrollanzeige \odot erlischt und die Kontrollanzeige des gewählten Programms leuchtet.

Eingestellte Zeiten ändern oder löschen

Sie können die eingestellten Zeiten ändern oder das Programm vor Erreichen der angezeigten Startzeit starten.

- Drücken Sie die Taste \odot .
- Wählen Sie im Display mit den Pfeiltasten \vee/\wedge die Einstellung, die Sie ändern möchten und bestätigen Sie mit **OK**.
- Wählen Sie im Display mit den Pfeiltasten \vee/\wedge die Funktionen **ändern** oder **löschen** und bestätigen Sie mit **OK**.

Nach der Bestätigung der Funktion **ändern** können Sie die eingestellte Zeit ändern.

Nach der Bestätigung der Funktion **löschen** wird im Display die Programmlaufzeit des gewählten Programms angezeigt und das Programm startet. Die Kontrollanzeige \odot erlischt und die Kontrollanzeige **Start** leuchtet.

Reiniger-Agent

Um ein optimales Spülergebnis zu erzielen, passt der Geschirrspüler die Programmabläufe automatisch an die verwendete Reinigersorte an. Je nach Programm können sich dabei die Laufzeit und der Energieverbrauch geringfügig verändern.

Wenn Sie Reinigerprodukte mit Mehrfach-Funktion dauerhaft verwenden und Sie die Mangelanzeigen stören, können Sie die Meldungen deaktivieren (siehe Kapitel "Menü Einstellungen, Mangelanzeigen"). Die Funktion des Reiniger-Agenten wird dadurch nicht beeinflusst.

Bitte beachten Sie, dass Sie Salz und Klarspüler einfüllen sowie die Mangelanzeigen wieder einschalten, wenn Sie keinen Reiniger mit Mehrfachfunktion mehr verwenden.

Programmübersicht

Programm	Programmablauf				
	Vorspülen	Reinigen	Zwischen- spülen	Klarspülen	Trocknen
		°C		°C	
ECO ¹⁾		52	X	47	X
Automatic	variabler Programmablauf, sensorgesteuerte Anpassung an Geschirrmenge und Speiserückstände				
	nach Bedarf	47-65	nach Bedarf	57	X
Normal 55 °C	X	55	X	60	X
Intensiv 75 °C	2X	75	X	60	X
Fein ∇^2	X	44	X	57	X
Schnell 40 °C		40	X	45	X
ExtraLeise		46	X	64	X
SolarSpar	2X	X	X	X	X
Maschinen- reinigung		75	2X	70	X

¹⁾ Dieses Programm ist in Bezug auf den kombinierten Energie- und Wasserverbrauch zur Reinigung von normal verschmutztem Geschirr am effizientesten.

Programmübersicht

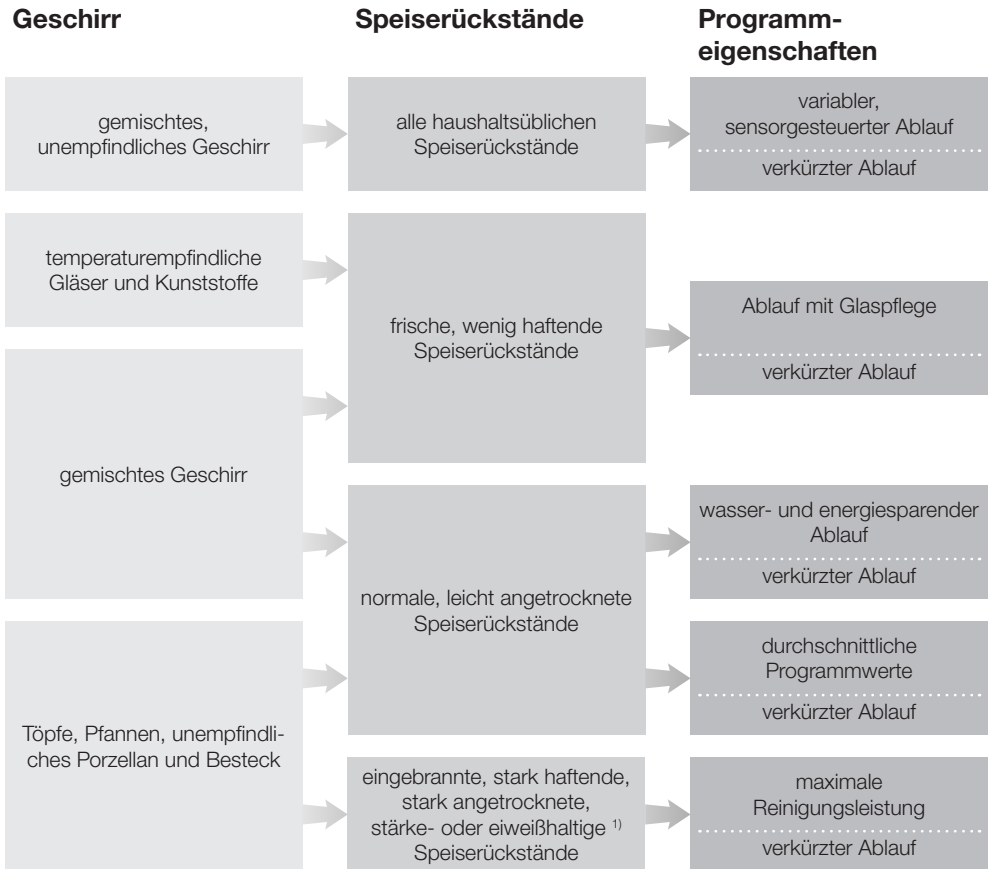
Verbrauch ²⁾			Dauer ²⁾	
elektrische Energie		Wasser		
Wasser kalt 15 °C kWh	Wasser warm 55 °C kWh	Liter	Wasser kalt 15 °C h:min	Wasser warm 55 °C h:min
0,84 ³⁾ / 0,83 ⁴⁾	0,49 ³⁾ / 0,48 ⁴⁾	9,7	3:18	3:08
0,70 ⁵⁾ -1,30 ⁶⁾	0,50 ⁵⁾ -0,85 ⁶⁾	6,5 ⁵⁾ -16,0 ⁶⁾	1:25-2:45	1:20-2:35
1,10	0,70	14,0	1:59	1:47
1,45	0,95	15,0	2:54	2:40
0,90	0,45	13,5	1:53	1:42
0,65	0,25	11,0	0:46	0:35
1,10	0,80	10,5	4:48	4:38
	0,05	27,5		1:29
2,10	1,35	21,5	1:56	1:34

²⁾ Die genannten Werte wurden nach EN 50242 ermittelt. In der Praxis können aufgrund abweichender Bedingungen oder durch Einfluss von Sensoren deutliche Unterschiede auftreten. Die angezeigte Dauer stellt sich auf Ihre Haushaltsbedingungen ein.

Durch die Anwahl von Programmoptionen werden Verbrauch und Dauer der Programme verändert (siehe Kapitel "Programmoptionen").

- ³⁾ Geschirrspüler mit Besteckschublade
- ⁴⁾ Geschirrspüler mit Besteckkorb
- ⁵⁾ Teilbeladung mit geringer Verschmutzung
- ⁶⁾ volle Beladung mit starker Verschmutzung

Programmübersicht



¹⁾ Stärkehaltige Speiserückstände können z.B. durch Kartoffeln, Nudeln, Reis oder Eintöpfe entstehen
Eiweißhaltige Speiserückstände können durch gebratenes Fleisch, Fisch oder Eier oder bei Aufläufen entstehen.

Programmübersicht

Programm	Reiniger	
	Kammer I ²⁾	Kammer II ²⁾
Automatic ----- +kurz	-	25 ml oder 1 Tab
Fein 55° ----- +kurz	-	20 ml oder 1 Tab
ECO ----- +kurz	-	25 ml oder 1 Tab
Normal 55 °C ----- +kurz	-	25 ml oder 1 Tab
Intensiv 75 °C ----- +kurz	10 ml	25 ml oder 1 Tab

²⁾ siehe Kapitel „Reiniger“

Programmübersicht

weitere Programme

Schnell

Programm mit kurzer Programmdauer zur Entfernung von frischen, wenig haftenden Speiserückständen. Das Programm ist auch für temperaturempfindliche Gläser und Kunststoffe geeignet.

ExtraLeise

Sehr leises Programm mit verlängerter Laufzeit. Das Programm ist geeignet für gemischtes, unempfindliches Geschirr, Töpfe und Pfannen mit normalen, leicht angetrockneten Speiserückständen.


SolarSpar

Programm ohne Heizung, wenn der Geschirrspüler an Warmwasser mit mindestens 45 °C angeschlossen ist (siehe Kapitel "Wasseranschluss, Wasserzulauf"). Das Programm ist geeignet zur Reinigung von gemischtem Geschirr und Gläsern mit normalen, leicht angetrockneten Speiserückständen.

Maschinenreinigung

Der Spülraum des Geschirrspülers ist weitestgehend selbstreinigend. Sollten sich trotzdem Rückstände oder Beläge abgelagert haben, verwenden Sie zur Reinigung das Programm "Maschinenreinigung" ohne Beladung. Das Programm ist auf die Reinigung des Spülraums mit Pflegeprodukten (Maschinenreiniger, Maschinenpfleger) abgestimmt (siehe Kapitel "Nachkaufbares Zubehör, Gerätepflege"). Beachten Sie dabei auch die Hinweise auf der Reini-gerpackung.

Kontrollieren Sie regelmäßig (etwa alle 4 - 6 Monate) den Gesamtzustand Ihres Geschirrspülers. Das hilft, Störungen zu vermeiden, bevor sie auftreten.

 Alle Oberflächen sind kratzempfindlich.

Alle Oberflächen können sich verfärben oder verändern, wenn sie mit ungeeigneten Reinigungsmitteln in Berührung kommen.

Spülraum reinigen

Der Spülraum ist weitestgehend selbstreinigend, wenn Sie immer die richtige Reinigermenge verwenden.

Sollte sich trotzdem z. B. Kalk oder Fett abgelagert haben, können Sie diese Ablagerungen mit Spezialreiniger wieder entfernen (erhältlich über den Miele Kundendienst oder im Internet unter www.miele-shop.com). Beachten Sie dabei die Hinweise auf der Reinigerpackung.

Bei überwiegendem Gebrauch von Spülprogrammen mit niedrigen Reinigungstemperaturen (< 50 °C) besteht die Gefahr von Keim- und Geruchsbildung im Spülraum. Nach mehrfacher Nutzung von Programmen mit niedriger Temperatur erhöht der Geschirrspüler automatisch die Temperatur im letzten Spülgang des gewählten Programms. Dadurch wird die Bildung von Belägen und Geruch vermieden.

- Reinigen Sie regelmäßig die Siebe im Spülraum.


Türdichtung und Tür reinigen

Die Türdichtungen und die Seiten der Geschirrspülertür werden nicht von den Sprühstrahlen erreicht und gereinigt. Es kann sich deshalb dort Schimmel bilden.

- Wischen Sie die Türdichtungen regelmäßig mit einem feuchten Tuch ab, um Speisereste zu entfernen.
- Wischen Sie verschüttete Speise- und Getränkereste von den Seiten der Geschirrspülertür ab.

Reinigung und Pflege

Gerätefront reinigen

 Wirken Verschmutzungen länger ein, lassen sie sich unter Umständen nicht mehr entfernen und die Oberflächen können sich verfärben oder verändern.

Entfernen Sie Verschmutzungen am besten sofort.

- Reinigen Sie die Gerätefront mit einem sauberen Schwammtuch, Handspülmittel und warmem Wasser. Trocknen Sie die Front anschließend mit einem weichen Tuch. Sie können zur Reinigung auch ein sauberes, feuchtes Mikrofaser Tuch ohne Reinigungsmittel verwenden.

Um Beschädigungen der Oberflächen zu vermeiden, verwenden Sie bei der Reinigung keine:

- soda-, ammoniak-, säure- oder chloridhaltigen Reinigungsmittel,
- kalklösenden Reinigungsmittel,
- scheuernden Reinigungsmittel, z. B. Scheuerpulver, Scheuermilch, Putzsteine,
- lösemittelhaltigen Reinigungsmittel,
- Edelstahl-Reinigungsmittel,
- Geschirrspülmaschinen-Reiniger,
- Backofenreiniger,
- Glasreiniger,
- scheuernden harten Schwämme und Bürsten (z. B. Topfchwämme, gebrauchte Schwämme, die noch Reste von Scheuermitteln enthalten),
- Schmutzradierer,
- scharfen Metallschaber,
- Stahlwolle,
- Dampf-Reinigungsgeräte.

Siebe im Spülraum kontrollieren

Die Siebkombination am Boden des Spülraumes hält grobe Schmutzteile aus dem Spülwasser zurück. Die Schmutzteile können so nicht in das Umwälzsystem gelangen, das sie über die Sprüharme wieder im Spülraum verteilen würde.

⚠ Ohne Siebe darf nicht gespült werden!

Die Siebe können durch die Schmutzteile im Laufe der Zeit verstopfen. Der Zeitraum hängt von den Gegebenheiten in Ihrem Haushalt ab.

Im Display wird nach jeweils 50 Programmabläufen (Werkeinstellung) die Meldung **Sieb kontrollieren** angezeigt.

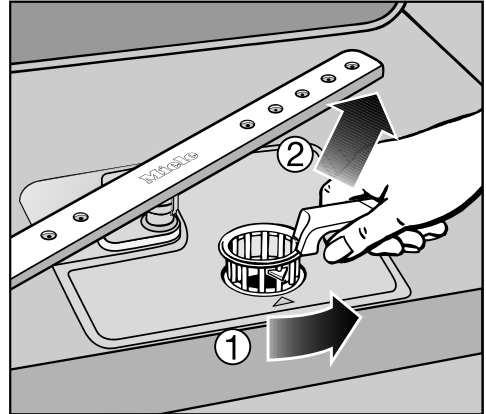
Sie können das Intervall der Siebkontrolle zwischen 30 und 60 Programmabläufen einstellen (siehe Kapitel "Menü Einstellungen, Siebkontrolle").

- Kontrollieren Sie die Siebkombination.
- Reinigen Sie die Siebkombination, falls erforderlich.
- Bestätigen Sie die Meldung anschließend mit **OK**.

Die Meldung erlischt.

Siebe reinigen

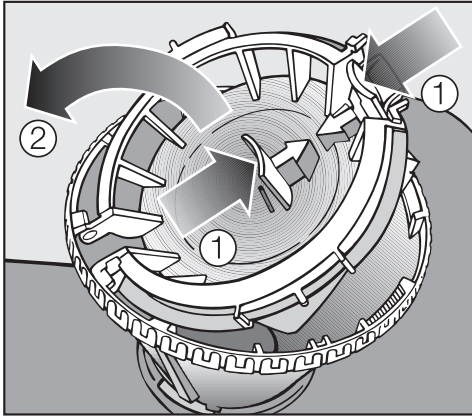
- Schalten Sie den Geschirrspüler aus.



- Drehen Sie den Griff nach hinten und entriegeln Sie die Siebkombination ①.
- Nehmen Sie die Siebkombination heraus ②, entfernen Sie grobe Schmutzteile und spülen Sie das Sieb unter fließendem Wasser gut ab. Benutzen Sie zum Säubern eventuell eine Spülbürste.

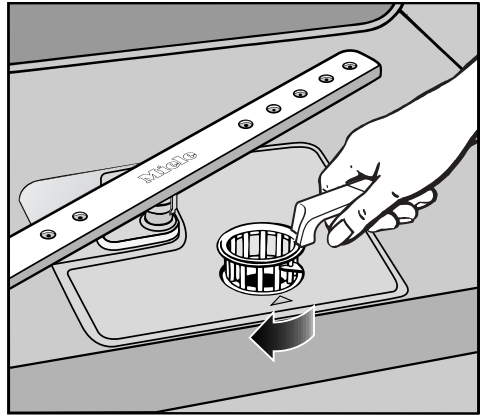
⚠ Achten Sie darauf, dass dabei keine groben Schmutzteile in das Umwälzsystem gelangen und dieses verstopfen.

Reinigung und Pflege



Zum Säubern der Siebinnenseite müssen Sie den Verschluss öffnen:

- Drücken Sie dazu die Griffmulden in Pfeilrichtung zusammen ① und öffnen Sie den Verschluss des Siebes ②.
- Reinigen Sie alle Teile unter fließendem Wasser.
- Schließen Sie danach den Verschluss, sodass die Verriegelung einrastet.



- Legen Sie die Siebkombination so ein, dass sie glatt am Spülraumboden anliegt.
- Drehen Sie dann den Griff von hinten nach vorn, bis die Pfeilspitzen aufeinander zeigen, um die Siebkombination zu verriegeln.

⚠ Die Siebkombination muss sorgfältig eingesetzt und verriegelt sein. Sonst können grobe Schmutzteile in das Umwälzsystem gelangen und dieses verstopfen.

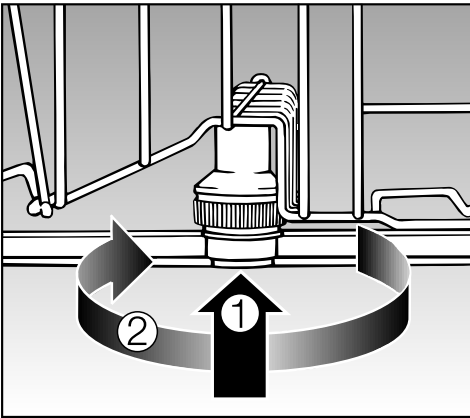
Sprüharme reinigen

Speisereste können sich in den Düsen und der Lagerung der Sprüharme festsetzen. Sie sollten die Sprüharme deshalb regelmäßig (etwa alle 4 - 6 Monate) kontrollieren.

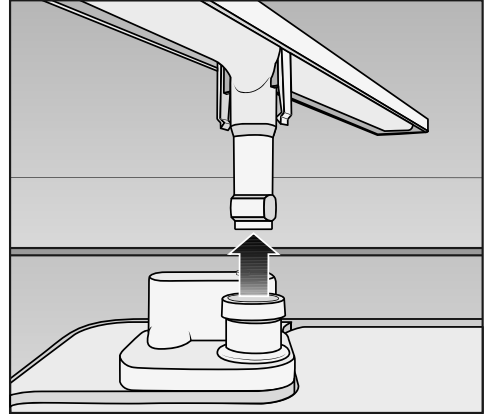
- Schalten Sie den Geschirrspüler aus.

Nehmen Sie die Sprüharme folgendermaßen ab:

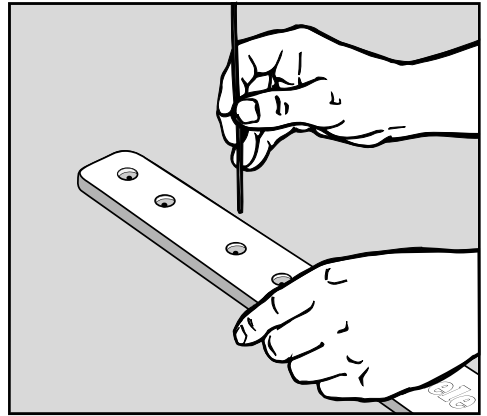
- Ziehen Sie die Besteckschublade (falls vorhanden) heraus.
- Drücken Sie den **oberen** Sprüharm hoch, damit die innere Verzahnung einrastet, und schrauben Sie ihn ab.



- Drücken Sie den **mittleren** Sprüharm hoch ①, damit die Verzahnung einrastet, und schrauben Sie ihn ab ②.
- Ziehen Sie den Unterkorb heraus.



- Ziehen Sie den **unteren** Sprüharm kräftig nach oben ab.




- Drücken Sie Speisereste in den Düsen mit einem spitzen Gegenstand in den Sprüharm.
- Spülen Sie die Sprüharme unter fließendem Wasser gut aus.
- Setzen Sie die Sprüharme wieder ein und prüfen Sie, ob sie sich frei drehen lassen.


Was tun, wenn ...




Sie können die meisten Störungen und Fehler, zu denen es im täglichen Betrieb kommen kann, selber beheben. In vielen Fällen können Sie Zeit und Kosten sparen, da Sie nicht den Kundendienst rufen müssen.

Die nachfolgenden Tabellen sollen Ihnen dabei helfen, die Ursachen einer Störung oder eines Fehlers zu finden und zu beseitigen. Beachten Sie jedoch:

 Durch unsachgemäße Reparaturen können erhebliche Gefahren für den Benutzer entstehen.
Reparaturen an Elektrogeräten dürfen daher nur von autorisierten Fachkräften durchgeführt werden.





Technische Störungen

Problem	Ursache und Behebung
Das Display bleibt dunkel und die Kontrollanzeige Start blinkt nicht, nachdem der Geschirrspüler mit der Taste  eingeschaltet wurde.	Der Stecker ist nicht eingesteckt. ■ Stecken Sie den Stecker ein.
	Die Haussicherung hat ausgelöst. ■ Aktivieren Sie die Sicherung (Mindestabsicherung siehe Typenschild).
Der Geschirrspüler spült nicht weiter.	Die Haussicherung hat ausgelöst. ■ Aktivieren Sie die Sicherung (Mindestabsicherung siehe Typenschild). ■ Löst die Sicherung erneut aus, rufen Sie den Miele Kundendienst.
Die Türverschlusschiene fährt nach der automatischen Türöffnung durch das Öffnen der Tür nicht wieder ein.	Ein Fehler im Bereich der Türmechanik ist aufgetreten oder der Türgewichtsausgleich ist defekt ■ Rufen Sie den Miele Kundendienst. Der Geschirrspüler darf nur mit ausgeschalteter AutoOpen-Funktion weiterbetrieben werden (siehe Kapitel "Einstellungen, AutoOpen"). Im unwahrscheinlichen Fall einer weiteren Fehlfunktion besteht sonst Verletzungsgefahr.



Problem	Ursache und Behebung
Im Display wird einer der folgenden Fehler angezeigt:	Bevor Sie die Störung beheben: <ul style="list-style-type: none">■ Schalten Sie den Geschirrspüler mit der Taste ⓪ aus.
 Fehler FXX	Es ist unter Umständen eine technische Störung aufgetreten. Nach einigen Sekunden: <ul style="list-style-type: none">■ Schalten Sie den Geschirrspüler wieder ein.■ Wählen Sie das gewünschte Programm.■ Drücken Sie die Taste <i>Start</i>. Wird die Fehlermeldung erneut angezeigt, liegt eine technische Störung vor. <ul style="list-style-type: none">■ Rufen Sie den Miele Kundendienst.
 Waterproof	Das Waterproof-System hat angesprochen. <ul style="list-style-type: none">■ Schließen Sie den Wasserhahn.■ Rufen Sie den Miele Kundendienst.
 Fehler F78	Ein Fehler in der Umwälzpumpe ist aufgetreten. <ul style="list-style-type: none">■ Schalten Sie den Geschirrspüler mit der Taste ⓪ für mindestens 30 Sekunden aus.■ Schalten Sie den Geschirrspüler wieder ein.■ Wählen Sie das gewünschte Programm.■ Drücken Sie die Taste <i>Start</i>. Wird die Fehlermeldung erneut angezeigt, liegt eine technische Störung vor. <ul style="list-style-type: none">■ Rufen Sie den Miele Kundendienst.

Was tun, wenn ...

Fehler im Wasserzulauf

Problem	Ursache und Behebung
Im Display wird einer der folgenden Fehler angezeigt:	
 Wasserhahn öffnen	Der Wasserhahn ist geschlossen. ■ Öffnen Sie den Wasserhahn vollständig.
 Wasserzulauf	Bevor Sie die Störung beheben: ■ Schalten Sie den Geschirrspüler mit der Taste  aus. Fehler beim Wasserzulauf. ■ Öffnen Sie den Wasserhahn vollständig und starten Sie das Programm neu. ■ Reinigen Sie das Sieb im Wasserzulauf (siehe Kapitel "Störungen beseitigen"). ■ Der Fließdruck am Wasseranschluss ist niedriger als 30 kPa (0,3 bar). Fragen Sie einen Installateur nach möglicher Abhilfe.
Im Programm SolarSpar wird im Display folgender Fehler angezeigt:  Zulauftemperatur	Das einlaufende Wasser hat die erforderliche Temperatur von 45 °C nicht erreicht (siehe Kapitel "Wasseranschluss, Wasserzulauf"). ■ Starten Sie das Programm neu. ■ Wenn die Fehlermeldung erneut angezeigt wird, verwenden Sie ein anderes Programm.

Fehler im Wasserablauf

Problem	Ursache und Behebung
Im Display wird folgender Fehler angezeigt:  Wasserablauf	<p>Bevor Sie die Störung beheben:</p> <ul style="list-style-type: none">■ Schalten Sie den Geschirrspüler mit der Taste  aus. <p>Fehler beim Wasserablauf. Im Spülraum befindet sich eventuell Wasser.</p> <ul style="list-style-type: none">■ Reinigen Sie die Siebkombination (siehe Kapitel "Reinigung und Pflege, Siebe reinigen").■ Reinigen Sie die Ablaufpumpe (siehe Kapitel "Störungen beseitigen").■ Reinigen Sie das Rückschlagventil (siehe Kapitel "Störungen beseitigen").■ Entfernen Sie gegebenenfalls einen Knick oder eine hochstehende Schlaufe aus dem Ablaufschlauch.

Was tun, wenn ...

Allgemeine Probleme mit dem Geschirrspüler

Problem	Ursache und Behebung
Die Kontrollanzeigen und das Display sind dunkel.	Der Geschirrspüler schaltet sich automatisch aus, um Energie zu sparen. ■ Schalten Sie den Geschirrspüler mit der Taste ① wieder ein.
Im Reinigerbehälter kleben nach dem Spülen Reinigerreste.	Der Reinigerbehälter war beim Einfüllen noch feucht. ■ Füllen Sie den Reiniger nur in einen trockenen Behälter.
Die Klappe des Reinigerbehälters lässt sich nicht schließen.	Verklebte Reinigerreste blockieren den Verschluss. ■ Entfernen Sie die Reinigerreste.
Nach beendetem Programm befindet sich ein Feuchtigkeitsfilm auf der Innentür und evtl. auf den Innenwänden.	Normale Funktionsweise des Trocknungssystems. Die Feuchtigkeit verdunstet nach einiger Zeit.
Nach beendetem Programm befindet sich Wasser im Spülraum.	Bevor Sie die Störung beheben: ■ Schalten Sie den Geschirrspüler mit der Taste ① aus.
	Die Siebkombination im Spülraum ist verstopft. ■ Reinigen Sie die Siebkombination (siehe Kapitel "Reinigung und Pflege, Siebe reinigen").
	Die Ablaufpumpe oder das Rückschlagventil sind blockiert. ■ Reinigen Sie die Ablaufpumpe oder das Rückschlagventil (siehe Kapitel "Störungen beseitigen").
	Der Ablaufschlauch ist abgeknickt. ■ Entfernen Sie den Knick aus dem Ablaufschlauch.

Geräusche

Problem	Ursache und Behebung
Schlagendes Geräusch im Spülraum	Ein Sprüharm schlägt an ein Geschirrtel. ■ Unterbrechen Sie das Programm und ordnen Sie Geschirrtteile, die die Sprüharme behindern, anders ein.
Klapperndes Geräusch im Spülraum	Geschirrtteile bewegen sich im Spülraum. ■ Unterbrechen Sie das Programm und ordnen Sie die Geschirrtteile feststehend ein.
	Ein Fremdkörper (z. B. Kirschkern) befindet sich in der Ablaufpumpe. ■ Entfernen Sie den Fremdkörper aus der Ablaufpumpe (siehe Kapitel "Störungen beseitigen, Ablaufpumpe und Rückschlagventil reinigen").
Schlagendes Geräusch in der Wasserleitung	Wird eventuell durch bauseitige Verlegung bzw. den zu geringen Querschnitt der Wasserleitung verursacht. ■ Hat keinen Einfluss auf die Funktion des Geschirrspülers. Fragen Sie eventuell einen Installateur.

Was tun, wenn ...

Nicht zufriedenstellendes Spülergebnis

Problem	Ursache und Behebung
Das Geschirr ist nicht sauber.	Das Geschirr wurde nicht richtig eingeordnet. ■ Beachten Sie die Hinweise im Kapitel "Geschirr und Besteck einordnen".
	Das Programm war zu schwach. ■ Wählen Sie ein stärkeres Programm (siehe Kapitel "Programmübersicht").
	Es handelt sich um hartnäckige Verschmutzungen bei geringer Gesamtschmutzmenge (z. B. Teerückstände). ■ Verwenden Sie die Programmoption <i>Automatic</i> (siehe Kapitel "Menü Einstellungen, Automatic").
	Es wurde zu wenig Reiniger dosiert. ■ Verwenden Sie mehr Reiniger oder wechseln Sie evtl. das Reinigerprodukt.
	Die Sprüharme sind durch Geschirrtteile blockiert. ■ Führen Sie eine Drehkontrolle durch und ordnen Sie ggf. Geschirrtteile anders ein.
	Die Siebkombination im Spülraum ist nicht sauber oder nicht richtig eingesetzt. Als Folge davon können auch die Sprühdüsen verstopft sein. ■ Reinigen Sie die Siebkombination oder setzen Sie diese richtig ein. ■ Reinigen Sie ggf. die Sprühdüsen (siehe Kapitel "Reinigung und Pflege, Sprüharme reinigen").
	Das Rückschlagventil ist in geöffnetem Zustand blockiert. Schmutzwasser läuft in den Spülraum zurück. ■ Reinigen Sie die Ablaufpumpe und das Rückschlagventil (siehe Kapitel "Störungen beseitigen").

Problem	Ursache und Behebung
<p>Auf den Gläsern und dem Besteck verbleiben Schlieren. Die Gläser bekommen einen bläulichen Schimmer; die Beläge lassen sich abwischen.</p>	<p>Die Klarspülermenge ist zu hoch eingestellt.</p> <ul style="list-style-type: none"> ■ Verringern Sie die Dosiermenge (siehe Kapitel "Menü Einstellungen, Klarspüler").
<p>Das Geschirr wird nicht trocken oder Gläser und Besteck sind fleckig.</p>	<p>Die Klarspülermenge ist zu gering oder der Klarspülerbehälter ist leer.</p> <ul style="list-style-type: none"> ■ Füllen Sie Klarspüler ein, erhöhen Sie die Dosiermenge oder wechseln Sie beim nächsten Nachfüllen das Klarspülerprodukt (siehe Kapitel "Erste Inbetriebnahme, Klarspüler").
	<p>Das Geschirr wurde zu früh ausgeräumt.</p> <ul style="list-style-type: none"> ■ Räumen Sie das Geschirr später aus (siehe Kapitel "Betrieb").
	<p>Sie verwenden Reiniger-Produkte mit Mehrfach-Funktion, deren Trocknungsleistung zu schwach ist.</p> <ul style="list-style-type: none"> ■ Wechseln Sie das Reinigerprodukt oder füllen Sie Klarspüler ein (siehe Kapitel "Erste Inbetriebnahme, Klarspüler").
<p>Gläser verfärben sich bräunlich-bläulich; die Beläge lassen sich nicht abwischen.</p>	<p>Es haben sich Inhaltsstoffe aus dem Reiniger abgelagert.</p> <ul style="list-style-type: none"> ■ Wechseln Sie sofort das Reinigerprodukt.
<p>Gläser werden blind und verfärben sich; die Beläge lassen sich nicht abwischen.</p>	<p>Die Gläser sind nicht spülmaschinenbeständig. Es findet eine Oberflächenveränderung statt.</p> <ul style="list-style-type: none"> ■ Keine Behebung! Kaufen Sie für Geschirrspüler geeignete Gläser.
<p>Tee oder Lippenstift sind nicht vollständig entfernt worden.</p>	<p>Das gewählte Programm hatte eine zu niedrige Reinigungstemperatur.</p> <ul style="list-style-type: none"> ■ Wählen Sie ein Programm mit einer höheren Reinigungstemperatur.
	<p>Der Reiniger hat eine zu geringe Bleichwirkung.</p> <ul style="list-style-type: none"> ■ Wechseln Sie das Reinigerprodukt.

Was tun, wenn ...


Problem	Ursache und Behebung
<p>Kunststoffteile sind verfärbt.</p>	<p>Naturfarbstoffe z. B. aus Karotten, Tomaten oder Ketchup können die Ursache dafür sein. Reinigermenge oder Bleichwirkung des Reinigers waren für Naturfarbstoffe zu gering.</p> <ul style="list-style-type: none"> ■ Verwenden Sie mehr Reiniger (siehe Kapitel "Betrieb, Reiniger"). <p>Bereits verfärbte Teile werden nicht die ursprüngliche Farbe zurückerhalten.</p>
<p>Weißer Belag befindet sich auf dem Geschirr. Die Gläser und das Besteck sind milchig geworden; die Beläge lassen sich abwischen.</p>	<p>Die Klarspülermenge ist zu gering.</p> <ul style="list-style-type: none"> ■ Erhöhen Sie die Dosiermenge (siehe Kapitel "Menü Einstellungen, Klarspüler"). <p>Im Salzbehälter ist kein Salz eingefüllt.</p> <ul style="list-style-type: none"> ■ Füllen Sie Regeneriersalz ein (siehe Kapitel "Erste Inbetriebnahme, Regeneriersalz"). <p>Die Verschlusskappe des Salzbehälters ist nicht fest geschlossen.</p> <ul style="list-style-type: none"> ■ Setzen Sie die Verschlusskappe gerade auf und drehen Sie diese fest zu. <p>Nicht geeignete Reiniger-Produkte mit Mehrfach-Funktion wurden verwendet.</p> <ul style="list-style-type: none"> ■ Wechseln Sie das Reinigerprodukt. Verwenden Sie evtl. normale Tabs oder normalen pulverförmigen Reiniger. <p>Die Enthärtungsanlage ist auf eine zu niedrige Wasserhärte programmiert.</p> <ul style="list-style-type: none"> ■ Programmieren Sie die Enthärtungsanlage auf eine höhere Wasserhärte (siehe Kapitel "Menü Einstellungen, Wasserhärte").

Problem	Ursache und Behebung
Besteckteile weisen Rostspuren auf.	<p>Die betreffenden Besteckteile sind nicht ausreichend rostbeständig.</p> <ul style="list-style-type: none">■ Keine Behebung! Kaufen Sie spülmaschinenfestes Besteck.
	<p>Nach dem Auffüllen von Regeneriersalz wurde kein Programm gestartet. Salzreste gelangten in den normalen Spülablauf.</p> <ul style="list-style-type: none">■ Starten Sie grundsätzlich nach jedem Salzeinfüllen sofort das Programm <i>Schnell</i> mit der Programmoption <i>kurz</i> ohne Spülgut.
	<p>Die Verschlusskappe des Salzbehälters ist nicht fest geschlossen.</p> <ul style="list-style-type: none">■ Setzen Sie die Verschlusskappe gerade auf und drehen Sie diese fest zu.

Störungen beseitigen

Sieb im Wasserzulauf reinigen

Zum Schutz des Wassereinflussventils ist in der Verschraubung ein Sieb eingebaut. Ist das Sieb verschmutzt, so läuft zu wenig Wasser in den Spülraum.

 Das Kunststoffgehäuse des Wasseranschlusses enthält ein elektrisches Ventil.

Tauchen Sie das Gehäuse daher nicht in Flüssigkeiten.

Empfehlung

Enthält das Wasser erfahrungsgemäß viele wasserunlösliche Bestandteile, empfehlen wir Ihnen, einen großflächigen Wasserfilter zwischen dem Wasserhahn und der Verschraubung des Sicherheitsventils einzusetzen.

Diesen Wasserfilter erhalten Sie bei einem Miele Fachhändler oder dem Miele Werkkundendienst.

Zum Reinigen des Siebes:

- Trennen Sie den Geschirrspüler vom Netz.
Schalten Sie dazu den Geschirrspüler aus und ziehen Sie dann den Netzstecker.
- Schließen Sie den Wasserhahn.
- Schrauben Sie das Wassereinflussventil ab.

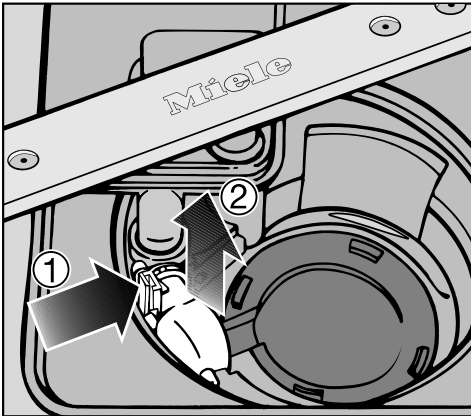


- Nehmen Sie die Dichtungsscheibe aus der Verschraubung.
- Ziehen Sie das Sieb mit einer Kombi- oder Spitzzange heraus und reinigen Sie es.
- Setzen Sie Sieb und Dichtung wieder ein. Achten Sie dabei auf einwandfreien Sitz.
- Schrauben Sie das Wassereinflussventil an den Wasserhahn. Dabei dürfen Sie die Verschraubung nicht verkranten.
- Öffnen Sie den Wasserhahn.
Sollte Wasser austreten, haben Sie die Verschraubung eventuell nicht fest genug angezogen oder verkrantet angeschraubt.
- Setzen Sie das Wassereinflussventil gerade auf und schrauben Sie es fest.

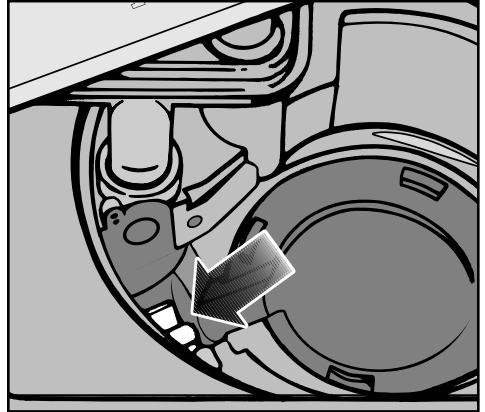
Ablaufpumpe und Rückschlagventil reinigen

Steht Wasser im Spülraum, nachdem ein Programm beendet ist, wurde das Wasser nicht abgepumpt. Ablaufpumpe und Rückschlagventil können durch Fremdkörper blockiert sein. Sie können die Fremdkörper leicht entfernen.

- Trennen Sie den Geschirrspüler vom Netz. Schalten Sie dazu den Geschirrspüler aus und ziehen Sie dann den Netzstecker.
- Nehmen Sie die Siebkombination aus dem Spülraum (siehe Kapitel "Reinigung und Pflege, Siebe reinigen").
- Schöpfen Sie das Wasser mit einem kleinen Gefäß aus dem Spülraum.



- Drücken Sie die Verriegelung des Rückschlagventils nach innen ①.
- Heben Sie das Rückschlagventil nach oben ab ② und spülen Sie es unter fließendem Wasser gut aus.
- Entfernen Sie alle Fremdkörper aus dem Rückschlagventil.



Unter dem Rückschlagventil befindet sich die Ablaufpumpe (Pfeil).

- Entfernen Sie vorsichtig alle Fremdkörper aus der Ablaufpumpe (Glasplitter sind besonders schlecht zu sehen). Drehen Sie zur Kontrolle das Laufrad der Ablaufpumpe von Hand. Das Laufrad lässt sich dabei nur ruckartig drehen.
- Setzen Sie das Rückschlagventil sorgfältig wieder ein.

⚠ Die Verriegelung muss unbedingt einrasten!

⚠ Reinigen Sie die Ablaufpumpe und das Rückschlagventil vorsichtig, damit Sie keine empfindlichen Bauteile beschädigen.

Kundendienst

Reparaturen

Bei Störungen, die Sie nicht selbst beheben können, benachrichtigen Sie bitte:

- Ihren Miele Fachhändler oder
- den Miele Werkkundendienst.

Die Telefonnummer des Werkkundendienstes finden Sie am Ende dieser Gebrauchsanweisung.

Der Kundendienst benötigt Modell und Nummer Ihres Geschirrspülers. Beide Angaben finden Sie nach dem Öffnen der Tür auf dem Typenschild an der rechten Seite der Tür.

Garantiezeit und Garantiebedingungen

Die Garantiezeit beträgt 2 Jahre.

Weitere Informationen entnehmen Sie bitte den mitgelieferten Garantiebedingungen.

Für Prüfinstitute

In der Broschüre "**Vergleichsprüfungen**" sind alle erforderlichen Informationen für Vergleichsprüfungen und Geräuschemessungen aufgeführt.

Bitte fordern Sie unbedingt die aktuelle Broschüre per E-Mail an unter:

- testinfo@miele.de

Nennen Sie bei der Bestellung Ihre Postadresse sowie Modell und Nummer des Geschirrspülers (siehe Typenschild).

Für diesen Geschirrspüler erhalten Sie Spülmittel, Reinigungs- und Pflegemittel sowie nachkaufbares Zubehör. Alle Produkte sind auf die Miele Geräte abgestimmt.

Diese und viele weitere interessante Produkte können Sie im Internet unter www.miele-shop.com bestellen. Sie können sie auch über den Miele Werkkundendienst und Ihren Miele Fachhändler beziehen.



Spülmittel

Mit Ihrem Miele Geschirrspüler haben Sie sich für beste Qualität und Leistung entschieden. Um stets optimale Ergebnisse zu erzielen, ist es wichtig, auch die richtigen Spülmittel zu verwenden. Denn nicht jedes handelsübliche Mittel reinigt in jedem Geschirrspüler gleich gut.

Deshalb gibt es Miele Geschirrspülmittel speziell für den Einsatz in Miele Geräten (Miele CareCollection).

Reiniger-Tabs

- glänzende Resultate selbst bei hartnäckigen Verschmutzungen
- mit mehreren Funktionen wie z. B. Klarspüler, Salz und Glasschutz
- phosphatfrei - gut für die Umwelt
- kein Auspacken dank wasserlöslicher Folie

Reiniger-Pulver

- mit Aktivsauerstoff für gründliche Sauberkeit
- mit Enzymen - effektiv schon bei niedrigen Spültemperaturen
- mit Glasschutzformel gegen Glaskorrosion

Klarspüler

- strahlender Glanz für Ihre Gläser
- unterstützt die Trocknung Ihres Geschirrs
- mit Glasschutzformel gegen Glaskorrosion
- präzise und einfache Dosierung dank speziellem Verschluss

Regeneriersalz

- schützt Maschine und Geschirr vor Kalkablagerungen
- extra grobkörnig

Nachkaufbares Zubehör

Gerätepflege

Für die optimale Pflege Ihres Miele Geschirrspülers gibt es die Reinigungs- und Pflegeprodukte von Miele.

Maschinenreiniger

- effektive Grundreinigung des Geschirrspülers
- entfernt Fette, Bakterien und dadurch entstehende Gerüche
- gewährleistet perfekte Spülergebnisse

Entkalker

- entfernt starke Kalkablagerungen
- mild und schonend durch natürliche Zitronensäure

Pflegemittel

- entfernt Gerüche, Kalk und leichte Ablagerungen
- erhält die Elastizität und Dichtigkeit von Dichtungen

Freshener

- neutralisiert unangenehme Gerüche
- frischer und angenehmer Duft von Limette und grünem Tee
- einfach und bequem am Geschirrkorb anzubringen
- sehr ergiebig, für 60 Spülgänge

Zubehör

Je nach Modell können einzelne Zubehörteile zur Serienausstattung gehören.

Cappuccinatore-Einsatz

In dem Cappuccinatore-Einsatz für den Oberkorb können Sie die Einzelteile des Miele Cappuccinatore spülen.


Besteckkorb

In dem Besteckkorb für den Unterkorb können Sie in einem Geschirrspüler mit Besteckschublade zusätzliche Besteckteile spülen.

Gläserbügel

Durch einen Gläserbügel für den Unterkorb bekommen besonders langstielige Gläser einen festen Stand.


Der Geschirrspüler ist serienmäßig "steckerfertig" für den Anschluss an einen Schutzkontakt-Steckdose ausgerüstet.

 Nach dem Aufstellen des Geschirrspülers muss die Steckdose frei zugänglich sein. Verwenden Sie aus Sicherheitsgründen auch keine Verlängerungskabel (z. B. Brandgefahr durch Überhitzung).


Eine beschädigte Anschlussleitung darf nur durch eine spezielle Anschlussleitung vom gleichen Typ ersetzt werden (erhältlich beim Miele Kundendienst). Aus Sicherheitsgründen darf der Austausch nur von einer qualifizierten Fachkraft oder vom Miele Kundendienst vorgenommen werden.

Der Geschirrspüler darf nicht an Inselwechselrichtern angeschlossen werden, die bei einer autarken Stromversorgung wie z. B. **Solarstromversorgung** eingesetzt werden. Beim Einschalten des Gerätes kann es sonst durch Spannungsspitzen zu einer Sicherheitsabschaltung kommen. Die Elektronik kann beschädigt werden!

Ebenso darf der Geschirrspüler nicht in Verbindung mit sogenannten **Energiesparsteckern** betrieben werden, da hierbei die Energiezufuhr zum Gerät reduziert und das Gerät zu warm wird.

 Vergewissern Sie sich, dass die in Ihrem Haus vorliegende Spannung, Frequenz und Absicherung mit den Angaben auf dem Typenschild und das installierte Steckdosensystem mit dem Steckersystem des Geschirrspülers übereinstimmen.

Technische Daten siehe Typenschild an der rechten Seite der Tür.


 Die Elektroanlage muss nach VDE 0100 ausgeführt sein!

Wasseranschluss

Das Miele Wasserschutzsystem

Für das Miele Wasserschutzsystem garantiert Miele bei fachgerechter Installation einen umfassenden Schutz vor Wasserschäden.

Wasserzulauf

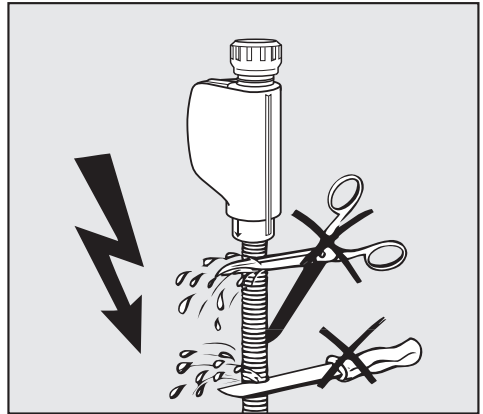
 Das Wasser im Geschirrspüler ist kein Trinkwasser!

- Der Geschirrspüler darf an Kalt- oder Warmwasser bis max. 60 °C angeschlossen werden.
Bei energetisch günstiger Warmwasserbereitung, z. B. Solarenergie mit Zirkulationsleitung, empfehlen wir den Warmwasseranschluss. Dadurch werden Zeit und Kosten für elektrische Energie gespart. Dabei wird in allen Programmen mit warmem Wasser gespült
- Für die Verwendung des Programms SolarSpar (falls vorhanden) ist ein Warmwasseranschluss mit mindestens 45 °C und höchstens 60 °C (Temperatur des einlaufenden Wassers) erforderlich.
Je höher die Temperatur des einlaufenden Wassers ist, desto besser sind Reinigungs- und Trocknungsergebnis.

- Der Zulaufschlauch ist ca. 1,5 m lang. Ein 1,5 m langer, flexibler Metallschlauch (Prüfdruck 14000 kPa/ 140 bar) ist lieferbar.
- Zum Anschluss ist ein Absperrventil mit einem 3/4 Zoll Anschlussgewinde erforderlich.
- Ein Rückflussverhinderer ist nicht erforderlich; das Gerät entspricht den Anforderungen der Wassersicherheitsnorm IEC/EN/DIN 61770 // VDE 0700 Teil 600.
- Der Wasserdruck (Fließdruck am Wasseranschluss) muss zwischen 30 und 1000 kPa (0,3 und 10 bar) liegen. Ist der Wasserdruck niedriger, wird im Display die Fehlermeldung Wasserzulauf angezeigt (siehe Kapitel "Was tun, wenn ..."). Bei höherem Wasserdruck muss ein Druckminderventil eingebaut werden.

Vergewissern Sie sich nach der Inbetriebnahme, dass der Wasserzulauf dicht ist.

⚠ Schließen Sie den Geschirrspüler nur an ein vollständig entlüftetes Rohrleitungsnetz an, um Schäden am Gerät zu vermeiden.



⚠ Der Zulaufschlauch darf nicht gekürzt oder beschädigt werden, weil sich darin spannungsführende Teile befinden (siehe Abb.).

Wasseranschluss

Wasserablauf

- In den Ablauf des Geschirrspülers ist ein Rückschlagventil eingebaut, so dass kein Schmutzwasser über den Ablaufschlauch in das Gerät fließen kann.
- Der Geschirrspüler ist mit einem ca. 1,5 m langen, flexiblen Ablaufschlauch ausgerüstet (lichte Weite: 22 mm).
- Der Ablaufschlauch kann mit einem Verbindungsstück und einem weiteren Schlauch verlängert werden. Die Ablaufleitung darf höchstens 4 m lang sein und die Pumphöhe 1 m nicht überschreiten!
- Für den Anschluss des Schlauches an das bauseitige Ablaufsystem verwenden Sie die im Beipack liegende Schlauchschelle (siehe Montageplan).
- Der Schlauch kann nach rechts oder links verlegt werden.
- Der bauseitige Anschlussstutzen für den Ablaufschlauch kann für verschiedene Schlauchdurchmesser ausgelegt sein. Ragt der Anschlussstutzen zu weit in den Ablaufschlauch hinein, muss der Anschlussstutzen gekürzt werden. Sonst kann der Ablaufschlauch verstopfen.
- Der Ablaufschlauch darf nicht gekürzt werden!

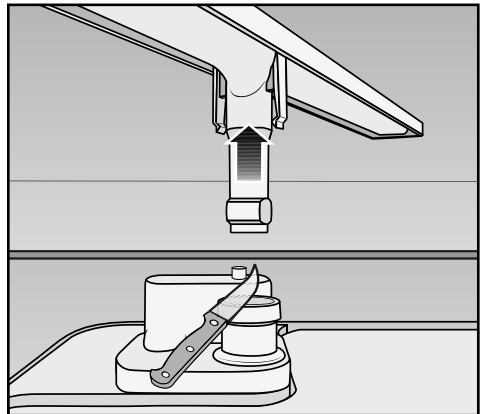
! Auf knickfreie und druck- und zugfreie Verlegung des Ablaufschlauches achten!

Vergewissern Sie sich nach der Inbetriebnahme, dass der Wasserablauf dicht ist.

Belüftung des Wasserablaufs

Liegt der bauseitige Anschluss für den Wasserablauf tiefer als die Führung für die Rollen des Unterkorbes in der Tür, muss der Wasserablauf belüftet werden. Sonst kann während eines Programms das Wasser durch Saugheberwirkung aus dem Spülraum fließen.

- Zum Belüften öffnen Sie die Geschirrspülertür vollständig.



- Ziehen Sie den unteren Sprüharm nach oben ab.
- Schneiden Sie die Verschlusskappe des Belüftungsventils im Spülraum ab.

Technische Daten

Geschirrspülermodell	normal	XXL
Höhe Standgerät	84,5 cm (verstellbar + 3,5 cm)	-
Höhe Einbaugerät	80,5 cm (verstellbar + 6,5 cm)	84,5 cm (verstellbar + 6,5 cm)
Höhe der Einbaunische	ab 80,5 cm (+ 6,5 cm)	ab 84,5 cm (+ 6,5 cm)
Breite	59,8 cm	59,8 cm
Breite der Einbaunische	60 cm	60 cm
Tiefe Standgerät	60 cm	-
Tiefe Einbaugerät	57 cm	57 cm
Gewicht	max. 64 kg	max. 56 kg
Spannung	siehe Typenschild	
Anschlusswert	siehe Typenschild	
Absicherung	siehe Typenschild	
Leistungsaufnahme im Aus- Zustand	0,10 W	0,10 W
Leistungsaufnahme im unaus- geschalteten Zustand	2,00 W	2,00 W
Erteilte Prüfzeichen	siehe Typenschild	
Wasserfließdruck	30 - 1000 kPa (0,3 - 10 bar)	30 - 1000 kPa (0,3 - 10 bar)
Warmwasseranschluss	bis max. 60 °C	bis max. 60 °C
Abpumphöhe	max. 1 m	max. 1 m
Abpumpplänge	max. 4 m	max. 4 m
Anschlusskabel	ca. 1,7 m	ca. 1,7 m
Fassungsvermögen	13/14 Maßgedecke*	13/14 Maßgedecke*

* je nach Modell

Menü "Einstellungen"

Menü "Einstellungen" zur Änderung von Standardwerten

Menü "Einstellungen" öffnen

- Schalten Sie den Geschirrspüler mit der Taste ① aus, falls er noch eingeschaltet ist.
- Halten Sie die Taste *Start* gedrückt.
- Schalten Sie den Geschirrspüler mit der Taste ① ein, lassen Sie sie wieder los sobald die Hintergrundbeleuchtung des Displays leuchtet. Halten Sie dabei die Taste *Start* mindestens weitere 4 Sekunden gedrückt.

Im Display wird der erste Punkt des Einstellungsmenüs angezeigt.

Zur Funktionsweise des Displays siehe gleichnamiges Kapitel.

- Wählen Sie mit den Pfeiltasten \vee/\wedge unter dem Display den Menüpunkt aus, den Sie ändern möchten und bestätigen Sie mit *OK*.

Die ausgewählte Einstellung in den Untermenüs ist durch einen Haken \checkmark gekennzeichnet.

- Wenn Sie ein Untermenü wieder verlassen möchten, wählen Sie mit den Pfeiltasten \vee/\wedge die Funktion zurück \leftarrow und bestätigen Sie mit *OK*.


Das Display wechselt eine Menüebene höher.


Sprache

Das Display kann verschiedene Sprachen anzeigen.

Über das Untermenü *Sprache*  können Sie die angezeigte Sprache ändern.

- Wählen Sie die gewünschte Sprache sowie gegebenenfalls das Land und bestätigen Sie mit *OK*.

Die Fahne hinter dem Wort *Sprache*  dient Ihnen als Leitfaden, falls eine Sprache eingestellt ist, die Sie nicht verstehen.

In diesem Fall wählen Sie so lange den jeweiligen Menüpunkt aus, hinter dem eine Fahne angezeigt wird, bis das Untermenü *Sprache*  angezeigt wird.

Tageszeit

Werkseitig ist die Anzeige der Tageszeit ausgeschaltet.

Der Geschirrspüler schaltet sich einige Minuten nach der letzten Tastenbedienung oder dem Programmende selbstständig aus, um Energie zu sparen.

Anzeige der Tageszeit einstellen

Wenn Sie die Anzeige der Tageszeit einschalten, wird Ihnen einige Minuten nach der letzten Tastenbedienung oder dem Programmende die aktuelle Tageszeit angezeigt. Dadurch erhöht sich der Energieverbrauch.

- Wählen Sie den Menüpunkt *Anzeige* und bestätigen Sie mit *OK*.
- Wählen Sie die gewünschte Einstellung und bestätigen Sie mit *OK*.
- Wenn Sie *ein* gewählt haben, bestätigen Sie den Hinweis auf einen höheren Stromverbrauch mit *OK*.

Zeitformat einstellen

Sie können entscheiden, ob die Tageszeit im 24- oder im 12-Stunden-Format dargestellt werden soll.

- Wählen Sie den Menüpunkt *Zeitformat*.
- Wählen Sie die gewünschte Einstellung und bestätigen Sie mit *OK*.

Tageszeit einstellen

Sie können die aktuelle Tageszeit einstellen.

Die aktuelle Tageszeit ist für die Verwendung der Programmoption "Flexi-Timer" erforderlich.

- Wählen Sie den Menüpunkt *einstellen*.
- Stellen Sie mit den Pfeiltasten \vee/\wedge die Stunde ein und bestätigen Sie mit *OK*.
Anschließend stellen Sie die Minuten ein und bestätigen Sie mit *OK*.

Die Zeiteinstellung wird gespeichert.

Menü "Einstellungen"

Wasserhärte

Ihr Geschirrspüler ist mit einer Enthärtungsanlage ausgestattet.

Sie müssen die Enthärtungsanlage auf die Wasserhärte Ihres Hausanschlusses einstellen.

- Der Geschirrspüler muss genau auf die Härte Ihres Wassers programmiert werden.
- Erfragen Sie den genauen Härtegrad Ihres Wassers beim zuständigen Wasserwerk.
- Programmieren Sie bei schwankender Wasserhärte (z. B. 10 - 15 °d) immer den höchsten Wert (in diesem Beispiel 15 °d).

- Wählen Sie die Härte Ihres Wassers aus und bestätigen Sie mit **OK**.

Die eingestellte Wasserhärte wird durch einen Haken ✓ markiert.

°d	mmol/l	°f	Display
1	0,2	2	1
2	0,4	4	2
3	0,5	5	3
4	0,7	7	4
5	0,9	9	5
6	1,1	11	6
7	1,3	13	7
8	1,4	14	8
9	1,6	16	9
10	1,8	18	10

°d	mmol/l	°f	Display
11	2,0	20	11
12	2,2	22	12
13	2,3	23	13
14	2,5	25	14
15	2,7	27	15
16	2,9	29	16
17	3,1	31	17
18	3,2	32	18
19	3,4	34	19
20	3,6	36	20
21	3,8	38	21
22	4,0	40	22
23	4,1	41	23
24	4,3	43	24
25	4,5	45	25
26	4,7	47	26
27	4,9	49	27
28	5,0	50	28
29	5,2	52	29
30	5,4	54	30
31	5,6	56	31
32	5,8	58	32
33	5,9	59	33
34	6,1	61	34
35	6,3	63	35
36	6,5	65	36
37-45	6,6-8,0	66-80	37-45
46-60	8,2-10,7	82-107	46-60
61-70	10,9-12,5	109-125	61-70

Klarspüler

Um ein optimales Spülergebnis zu erzielen, können Sie die Dosiermenge des Klarspülers anpassen.

Die Dosiermenge ist in Stufen von 0 bis 6 einstellbar.

Werkseitig ist die Stufe 3 eingestellt.

Die dosierte Klarspülermenge kann durch die automatische Anpassung des Programms *Automatic* (falls vorhanden) höher ausfallen als der eingestellte Wert.

Bleiben Flecken auf dem Geschirr zurück:

- Stellen Sie eine größere Klarspülermenge ein.

Bleiben Wolken oder Schlieren auf dem Geschirr zurück:

- Stellen Sie eine geringere Klarspülermenge ein.
- Wählen Sie die gewünschte Stufe und bestätigen Sie mit *OK*.

Verbrauch (EcoFeedback)

Sie können einstellen, ob der Energie- und Wasserverbrauch des jeweils gewählten Programms angezeigt wird. Dabei wird vor einem Programmablauf der prognostizierte Verbrauch angezeigt und nach Programmende der tatsächliche Verbrauch.

Sie können sich in diesem Menü auch den Gesamtverbrauch von Energie und Wasser aller bereits genutzten Spülgänge Ihres Geschirrspülers anzeigen lassen (siehe Kapitel "Ihr Beitrag zum Umweltschutz, Verbrauchsanzeige EcoFeedback").

Verbrauchsanzeige

- Wählen Sie den Menüpunkt *Verbrauchsanzeige* und bestätigen Sie mit *OK*.
- Wählen Sie die gewünschte Einstellung und bestätigen Sie mit *OK*.

Gesamtverbrauch

- Wählen Sie den Menüpunkt *Gesamtverbrauch* und bestätigen Sie mit *OK*.
- Mit den Pfeiltasten \vee/\wedge können Sie sich die Werte für *Energie* und *Wasser* anzeigen lassen.

Sie können die Werte des Gesamtverbrauchs auf 0 zurücksetzen.

- Wählen Sie den Menüpunkt *zurücksetzen* und bestätigen Sie mit *OK*.
- Wählen Sie den Menüpunkt *ja* und bestätigen Sie mit *OK*.
- Bestätigen Sie die Meldung mit *OK*.

Die Werte werden auf 0 zurückgesetzt.

Menü "Einstellungen"

EcoStart

Um mit Ihrem Geschirrspüler möglichst kostengünstig zu spülen, können Sie mit der Option *EcoStart* zeitvariable Stromtarife nutzen (siehe Kapitel "Programmooptionen, FlexiTimer mit *EcoStart*").

Mit dieser Option können Sie Ihren Geschirrspüler automatisch zu den Zeiten der günstigsten Stromtarife Ihres Energieversorgers starten.

Um diese Option zu nutzen, müssen Sie vorher bis zu drei Stromtarifzeiten einstellen, in denen der Geschirrspüler starten kann. Diesen Zeitzonen können Sie verschiedene Prioritäten zuweisen. Die Zeit mit dem günstigsten Stromtarif wird mit der Priorität 1 belegt.

Erfragen Sie dazu die Tageszeiten mit den günstigsten Stromtarifen bei Ihrem Energieversorger.

Wenn die Stromtarifzeiten eingestellt sind, können Sie mit der Option *EcoStart* bei jedem Programmablauf die gewünschte späteste Endezeit des Programms einstellen.

Der Geschirrspüler startet dann automatisch in der kostengünstigsten Stromtarifzeit und das Programm ist spätestens zu der eingestellten Endezeit beendet.

Stromtarifzeiten einstellen

Bevor Sie die Option *EcoStart* nutzen können, müssen Sie mindestens eine Stromtarifzeit einstellen.

- Wählen Sie mit den Pfeiltasten \vee/\wedge eine Stromtarifzeit T1-T3, die Sie einstellen möchten und bestätigen Sie mit *OK*.

Der Beginn der gewählten Stromtarifzeit wird angezeigt und der Stunden-Ziffernblock ist markiert.

- Stellen Sie mit den Pfeiltasten \vee/\wedge die Stunden und Minuten der Beginnzeit ein und bestätigen Sie beides mit *OK*.

Das Ende der gewählten Stromtarifzeit wird angezeigt und der Stunden-Ziffernblock ist markiert.

- Stellen Sie mit den Pfeiltasten \vee/\wedge die Stunden und Minuten der Endezeit ein und bestätigen Sie beides mit *OK*.

Die Stromtarifzeit wird gespeichert und die zugehörige Priorität wird angezeigt.

- Stellen Sie mit den Pfeiltasten \vee/\wedge die gewünschte Priorität ein und bestätigen Sie mit *OK*.

- Bestätigen Sie die Meldung mit *OK*.

Die Stromtarifzeit wurde aktiviert.

Stromtarifzeiten ändern

Sie können den Beginn, das Ende oder die Priorität einer Stromtarifzeit ändern.

- Wählen Sie mit den Pfeiltasten \vee/\wedge eine Stromtarifzeit T1-T3, die Sie ändern möchten und bestätigen Sie mit *OK*.
- Wählen Sie die Einstellung, die Sie ändern möchten und bestätigen Sie mit *OK*.
- Ändern Sie mit den Pfeiltasten \vee/\wedge die Einstellung und bestätigen Sie mit *OK*.
- Bestätigen Sie die Meldung mit *OK*.

Die Änderung wurde gespeichert.

Stromtarifzeiten löschen

- Sie können die Einstellungen einer Stromtarifzeit löschen und diese Zeitzone somit für die Option *EcoStart* deaktivieren.

- Wählen Sie mit den Pfeiltasten \vee/\wedge eine Stromtarifzeit T1-T3, die Sie löschen möchten und bestätigen Sie mit *OK*.

- Wählen Sie z. B. T1 löschen und bestätigen Sie mit *OK*.

- Wählen Sie z. B. T1 löschen? und bestätigen Sie mit *OK*.

Die Einstellungen der gewählten Stromtarifzeit werden zurückgesetzt.

- Bestätigen Sie die Meldung mit *OK*.

Die Stromtarifzeit wurde gelöscht.

Menü "Einstellungen"

Automatic

Sie können das Programm *Automatic* anpassen, um stark haftende Verschmutzungen bei gleichzeitig geringer Gesamtschmutzmenge zu beseitigen.

- Wählen Sie die gewünschte Einstellung und bestätigen Sie mit **OK**.


AutoOpen

Die Tür wird am Programmende der Programme mit einer Trocknungsphase (ausgenommen *ExtraLeise*) automatisch einen Spalt geöffnet, um die Trocknung zu verbessern (siehe Kapitel "Programmübersicht").

Im Programm *ECO* (falls vorhanden) wird die Tür bereits während der Trocknungsphase geöffnet.

Sie können diese Funktion auch ausschalten.

- Wählen Sie die gewünschte Einstellung und bestätigen Sie mit **OK**.

 Wenn Sie das automatische Türöffnen ausgeschaltet haben und trotzdem nach Programmende die Tür öffnen möchten, dann öffnen Sie die Tür ganz. Anderenfalls kann es zu Beschädigungen empfindlicher Arbeitsplattenkanten durch Wasserdampf kommen, weil das Gebläse nicht mehr weiterläuft.

Mangelanzeigen

Wenn Sie Reinigerprodukte mit Mehrfach-Funktion dauerhaft verwenden und Sie die Mangelanzeigen für Salz und Klarspüler stören, können Sie beide Meldungen zusammen ausschalten. Die Funktion des ReinigerAgenten wird dadurch nicht beeinflusst (siehe Kapitel "Programmoptionen, ReinigerAgent").

- Wählen Sie die gewünschte Einstellung und bestätigen Sie mit **OK**.

Bitte beachten Sie, dass Sie Salz und Klarspüler einfüllen sowie die Mangelanzeigen wieder einschalten, wenn Sie keinen Reiniger mit Mehrfach-Funktion mehr verwenden.

Siebkontrolle

Sie können die Länge des Intervalls einstellen, in dem Sie an die Kontrolle der Siebe erinnert werden.

Sie können ein Intervall zwischen 30 und 60 Spülabläufen einstellen.

Werkseitig ist ein Intervall von 50 Spülabläufen eingestellt.

- Wählen Sie das gewünschte Intervall und bestätigen Sie mit *OK*.

Einweichen

Sie können diese Funktion zum Einweichen von angetrockneten Verschmutzungen zu dem gewählten Programm wählen.

Wird die Funktion eingeschaltet, gilt sie für alle Programme, bis sie wieder ausgeschaltet wird.

Wenn Sie Pulverreiniger verwenden, füllen Sie ca. 5 g Reiniger in die Reinigerkammer I.

- Wählen Sie die gewünschte Einstellung und bestätigen Sie mit *OK*.

Vorspülen

Sie können diese Funktion zum Entfernen von leicht löslichen Verschmutzungen zu dem gewählten Programm wählen.

Wird die Funktion eingeschaltet, gilt sie für alle Programme, bis sie wieder ausgeschaltet wird.

- Wählen Sie die gewünschte Einstellung und bestätigen Sie mit *OK*.

Helligkeit

Die Helligkeit der Display-Darstellung kann in sieben Stufen eingestellt werden.

- Wählen Sie die gewünschte Helligkeit und bestätigen Sie mit *OK*.

Memory

Mit der eingeschalteten Memory-Funktion wird gespeichert, welches Programm zuletzt abgelaufen ist.

Wenn Sie nach einem Programmenden den Geschirrspüler aus- und wieder einschalten, wird nicht das Programm *ECO*, sondern direkt das zuletzt gewählte Programm angezeigt.

- Wählen Sie die gewünschte Einstellung und bestätigen Sie mit *OK*.

Menü "Einstellungen"

Versionsinfo

Sie können sich für einen Kunden-
dienstfall den Softwarestand der Elek-
tronik Ihres Geschirrspülers anzeigen
lassen.

- Bestätigen Sie die Anzeige mit *OK*.

Händler

Nur für Fachhändler!

Der Geschirrspüler ist mit verschiede-
nen Demoprogrammen für den Fach-
handel ausgestattet.

- Messeschaltung
Demoprogramm für Ausstellungen
- Demo Spülgeräusch
Das Programm aktiviert die Umwälz-
pumpe, um das Spülgeräusch zu de-
monstrieren.
- Demo AutoOpen
Die Tür wird automatisch geöffnet.
- Demo BrilliantLight
Die Innenraumbeleuchtung wird dau-
erhaft eingeschaltet.

Werkeinstellungen

Sie können alle Einstellungen auf die
Werkeinstellungen zurücksetzen.

- Wählen Sie zurücksetzen und bestäti-
gen Sie mit *OK*.

Menü "Einstellungen" beenden

Sie können das Menü "Einstellungen"
mit beenden wieder verlassen.

- Wählen Sie beenden und bestätigen
Sie mit *OK*.

Im Display wird kurz das gewählte Pro-
gramm angezeigt und die Kontrollanzeige
des gewählten Programms leuchtet.



Deutschland:

Miele & Cie. KG
Carl-Miele-Straße 29
33332 Gütersloh

Telefon: 0800 22 44 666 (kostenfrei)
Mo-Fr 8-20 Uhr
Sa+So 9-18 Uhr

Telefax: 05241 89-2090
Miele im Internet: www.miele.de
E-Mail: info@miele.de

Österreich:

Miele Gesellschaft m.b.H.
Mielestraße 1
5071 Wals bei Salzburg

Telefon: 050 800 800 (Festnetz zum Ortstarif;
Mobilfunkgebühren abweichend)
Mo-Fr 8-17 Uhr

Telefax: 050 800 81219
Miele im Internet: www.miele.at
E-Mail: info@miele.at

Luxemburg:

Miele S.à.r.l.
20, rue Christophe Plantin
Postfach 1011
L-1010 Luxemburg/Gasperich

Telefon: 00352 4 97 11-30 (Werkkundendienst)
Telefon: 00352 4 97 11-45 (Produktinformation)
Mo-Do 8.30-12.30, 13-17 Uhr
Fr 8.30-12.30, 13-16 Uhr

Telefax: 00352 4 97 11-39
Miele im Internet: www.miele.lu
E-Mail: infolux@miele.lu



G 6330 / G 6335



de-DE

M.-Nr. 09 645 410 / 09