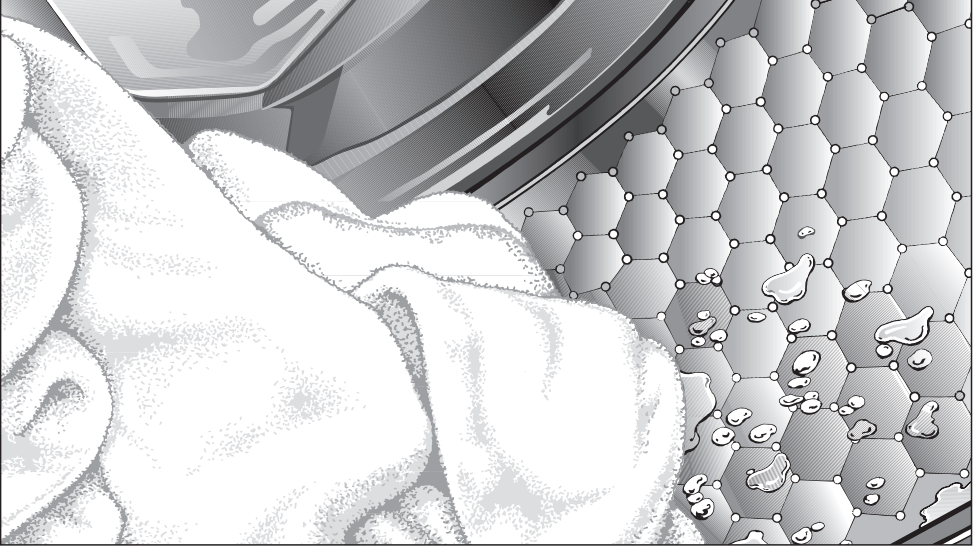


Miele

SOFTTRONIC 



Gebrauchsanweisung Waschtrockner WT 2780 WPM

Lesen Sie **unbedingt** die
Gebrauchsanweisung vor
Aufstellung - Installation - Inbetriebnahme.
Dadurch schützen Sie sich und
vermeiden Schäden an Ihrem Gerät.

de - DE

M.-Nr. 09 441 810

Ihr Beitrag zum Umweltschutz

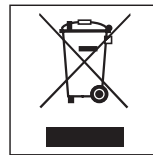
Entsorgung der Transportverpackung

Die Verpackung schützt den Waschtrockner vor Transportschäden. Die Verpackungsmaterialien sind nach umweltverträglichen und entsorgungstechnischen Gesichtspunkten ausgewählt und deshalb recycelbar.

Das Rückführen der Verpackung in den Materialkreislauf spart Rohstoffe und verringert das Abfallaufkommen. Ihr Fachhändler nimmt die Verpackung zurück.

Entsorgung des Altgerätes

Elektrische und elektronische Altgeräte enthalten vielfach noch wertvolle Materialien. Sie enthalten aber auch schädliche Stoffe, die für ihre Funktion und Sicherheit notwendig waren. Im Restmüll oder bei falscher Behandlung können diese der menschlichen Gesundheit und der Umwelt schaden. Geben Sie Ihr Altgerät deshalb auf keinen Fall in den Restmüll.



Nutzen Sie stattdessen die an Ihrem Wohnort eingerichtete Sammelstelle zur Rückgabe und Verwertung elektrischer und elektronischer Altgeräte. Informieren Sie sich gegebenenfalls bei Ihrem Händler.

Bitte sorgen Sie dafür, dass Ihr Altgerät bis zum Abtransport kindersicher aufbewahrt wird.

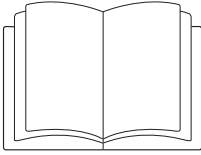
| | |
|--|----|
| Ihr Beitrag zum Umweltschutz | 2 |
| Sicherheitshinweise und Warnungen | 6 |
| Gerätebeschreibung | 14 |
| Bedienblende | 14 |
| Funktionsweise des Displays | 15 |
| Geräteverwendung | 15 |
| Erste Inbetriebnahme | 16 |
| Nullpunkteinstellung des Beladungssensors | 17 |
| Umweltfreundliches Waschen und Trocknen | 18 |
| WASCHEN | 19 |
| Kurzanweisung | 19 |
| Separates Waschen | 19 |
| Extras | 24 |
| Kurz | 24 |
| Wasser plus | 24 |
| Flecken | 24 |
| Weitere Extras | 24 |
| Extra leise | 24 |
| zusätzlicher Spülgang | 25 |
| Vorwäsche | 25 |
| Einweichen | 25 |
| Spülstop | 25 |
| Wäsche nachlegen/entnehmen | 25 |
| Endschleuderdrehzahl | 26 |
| Spülschleudern | 26 |
| Endschleudern abwählen (Spülstop) | 26 |
| Spülschleudern und Endschleudern abwählen | 26 |
| Programmübersicht | 27 |
| Programmablauf | 31 |
| Waschmittel | 33 |
| Dosierhilfen | 34 |
| Wasserenthärter | 34 |
| Komponenten - Waschmittel | 34 |
| Weichspüler, Formspüler oder Stärke | 35 |
| Entfärben/Färben | 35 |
| TROCKNEN | 36 |
| Separates Trocknen | 36 |

Inhalt

| | |
|---|----|
| Extras | 39 |
| Schonen | 39 |
| Thermoschleudern | 39 |
| Extra leise | 39 |
| Wäsche nachlegen/entnehmen | 40 |
| Programmübersicht | 41 |
| WASCHEN UND TROCKNEN | 47 |
| Ohne Unterbrechung waschen und trocknen | 47 |
| Nach jedem Waschen oder Trocknen | 48 |
| Programm Flusen ausspülen | 49 |
| Programmablauf ändern | 50 |
| Programm abbrechen | 50 |
| Programm unterbrechen | 50 |
| Programm ändern | 50 |
| Kindersicherung | 51 |
| Startvorwahl | 52 |
| Reinigung und Pflege | 53 |
| Waschtrockner reinigen | 53 |
| Wassereinlaufsieb reinigen | 55 |
| Störungshilfen | 56 |
| Was tun, wenn | 56 |
| Es lässt sich kein Programm starten | 56 |
| Im Display steht eine Fehlermeldung | 57 |
| Fehler bei der Beladungserkennung | 58 |
| Allgemeine Probleme mit dem Waschtrockner | 59 |
| Ein nicht zufrieden stellendes Waschergebnis | 60 |
| Ein nicht zufrieden stellendes Trockenergebnis | 61 |
| Die Fülltür lässt sich nicht über die Taste <i>Tür</i> öffnen | 62 |
| Fülltür öffnen bei verstopftem Ablauf und/oder Stromausfall | 63 |
| Kundendienst | 65 |
| Programmaktualisierung (Update) | 65 |
| Garantiebedingungen und Garantiezeit | 65 |
| Aufstellen und Anschließen | 66 |
| Vorderansicht | 66 |
| Rückansicht | 67 |

| | |
|---|----|
| Aufstellfläche | 68 |
| Waschtrockner aufstellen | 68 |
| Transportsicherung | 68 |
| Waschtrockner ausrichten | 70 |
| Fuß herausdrehen und kontern | 71 |
| Unterbau unter einer Arbeitsplatte | 71 |
| Das Miele Wasserschutzsystem | 72 |
| Wasserzulauf | 73 |
| Wasserablauf | 74 |
| Elektroanschluss | 74 |
| Verbrauchsdaten | 75 |
| Hinweis für die Vergleichsprüfungen: | 75 |
| Technische Daten | 76 |
| Menü Einstellungen | 77 |
| Sprache  | 77 |
| Summer | 77 |
| Tageszeit | 78 |
| Temperatureinheit | 78 |
| Helligkeit / Kontrast | 78 |
| Standby Display | 78 |
| akustische Quittierung | 78 |
| Pin-Code | 79 |
| Memory | 79 |
| Zusätz. Vorwaschzeit Baumw. | 80 |
| Schongang | 80 |
| Laugenabkühlung | 80 |
| Wäscheringschutz | 80 |
| Trockenstufen | 81 |
| Abkühlzeitverlängerung | 81 |
| Knitterschutz | 81 |
| Nachkaufbares Zubehör | 82 |
| CareCollection | 82 |

Sicherheitshinweise und Warnungen



▶ Lesen Sie **unbedingt** die Gebrauchsanweisung.

Dieser Waschtrockner entspricht den vorgeschriebenen Sicherheitsbestimmungen. Ein unsachgemäßer Gebrauch kann jedoch zu Schäden an Personen und Sachen führen.

Lesen Sie vor dem ersten Benutzen des Waschtrockners die Gebrauchsanweisung. Sie gibt wichtige Hinweise für die Sicherheit, den Gebrauch und die Wartung des Waschtrockners. Dadurch schützen Sie sich und verhindern Schäden am Gerät.

Bewahren Sie die Gebrauchsanweisung auf und geben Sie diese an einen eventuellen Nachbesitzer weiter.

Bestimmungsgemäße Verwendung

▶ Dieser Waschtrockner ist dazu bestimmt, im Haushalt und in haushaltsähnlichen Aufstellungsumgebungen verwendet zu werden.

▶ Benutzen Sie den Waschtrockner ausschließlich im haushaltsüblichen Rahmen nur zum

- Waschen von Textilien, die vom Hersteller im Pflegeetikett als waschbar ausgewiesen sind.
- Trocknen von in Wasser gewaschenen Textilien, die vom Hersteller im Pflegeetikett als trocknergeeignet ausgewiesen sind.

Alle anderen Anwendungsarten sind unzulässig. Miele haftet nicht für Schäden, die durch bestimmungswidrigen Gebrauch oder falsche Bedienung verursacht werden.

Sicherheitshinweise und Warnungen

▶ Der Waschtrockner ist nicht für den Gebrauch im Außenbereich bestimmt.

▶ Personen, die aufgrund ihrer physischen, sensorischen oder geistigen Fähigkeiten oder ihrer Unerfahrenheit oder Unkenntnis nicht in der Lage sind, das Gerät sicher zu bedienen, dürfen dieses Gerät nicht ohne Aufsicht oder Anweisung durch eine verantwortliche Person benutzen.

Kinder im Haushalt

▶ Kinder unter acht Jahren müssen vom Waschtrockner ferngehalten werden, es sei denn, sie werden ständig beaufsichtigt.

▶ Kinder ab acht Jahren dürfen den Waschtrockner nur ohne Aufsicht bedienen, wenn ihnen der Waschtrockner so erklärt wurde, dass sie den Waschtrockner sicher bedienen können. Kinder müssen mögliche Gefahren einer falschen Bedienung erkennen und verstehen können.

▶ Kinder dürfen den Waschtrockner nicht ohne Aufsicht reinigen oder warten.

▶ Beaufsichtigen Sie Kinder, die sich in der Nähe des Waschtrockners aufhalten. Lassen Sie Kinder niemals mit dem Waschtrockner spielen.

Sicherheitshinweise und Warnungen

Technische Sicherheit

▶ Kontrollieren Sie den Waschtrockner vor der Aufstellung auf äußere sichtbare Schäden.

Einen beschädigten Waschtrockner nicht aufstellen und in Betrieb nehmen.

▶ Vor dem Anschließen des Waschtrockners unbedingt die Anschlussdaten (Absicherung, Spannung und Frequenz) auf dem Typenschild mit denen des Elektronetzes vergleichen. Erfragen Sie diese im Zweifelsfalle bei einer Elektro-Fachkraft.

▶ Die elektrische Sicherheit dieses Waschtrockners ist nur dann gewährleistet, wenn er an ein vorschriftsmäßig installiertes Schutzleitersystem angeschlossen wird.

Es ist sehr wichtig, dass diese grundlegende Sicherheitsvoraussetzung geprüft und im Zweifelsfall die Hausinstallation durch eine Fachkraft überprüft wird.

Miele kann nicht für Schäden verantwortlich gemacht werden, die durch einen fehlenden oder unterbrochenen Schutzleiter verursacht werden.

▶ Verwenden Sie aus Sicherheitsgründen keine Verlängerungskabel (Brandgefahr durch Überhitzung).

▶ Durch unsachgemäße Reparaturen können unvorhersehbare Gefahren für den Benutzer entstehen, für die der Hersteller keine Haftung übernimmt. Reparaturen dürfen nur von Miele autorisierten Fachkräften durchgeführt werden, ansonsten besteht bei nachfolgenden Schäden kein Garantieanspruch.

▶ Beachten Sie die Anweisungen im Kapitel "Aufstellen und Anschließen" sowie das Kapitel "Technische Daten".

▶ Die Zugänglichkeit des Netzsteckers muss immer gewährleistet sein, um den Waschautomaten von der Netzversorgung zu trennen.

Sicherheitshinweise und Warnungen

- ▶ Im Fehlerfall oder bei der Reinigung und Pflege ist der Wäschetrockner nur dann elektrisch vom Netz getrennt, wenn:
 - der Netzstecker des Wäschetrockners gezogen ist oder
 - die Sicherung der Hausinstallation ausgeschaltet ist oder
 - die Schraubsicherung der Hausinstallation ganz herausgeschraubt ist.

- ▶ Das Miele Wasserschutzsystem schützt vor Wasserschäden, wenn folgende Voraussetzungen erfüllt sind:
 - Ordnungsgemäßer Wasser- und Elektroanschluss;
 - Bei erkennbaren Schäden muss der Wäschetrockner unverzüglich wieder instand gesetzt werden.

- ▶ Defekte Bauteile dürfen nur gegen Miele Original-Ersatzteile ausgetauscht werden. Nur bei diesen Teilen gewährleistet Miele, dass sie die Sicherheitsanforderungen in vollem Umfang erfüllen.

- ▶ Wenn die Netzanschlussleitung beschädigt ist, muss diese durch von Miele autorisierte Fachkräfte ersetzt werden, um Gefahren für den Benutzer zu vermeiden.

- ▶ Dieser Wäschetrockner darf nicht an nichtstationären Aufstellungs-orten (z.B. Schiffe) betrieben werden.

- ▶ Nehmen Sie keine Veränderungen am Wäschetrockner vor, die nicht ausdrücklich von Miele zugelassen sind.

Sicherheitshinweise und Warnungen

Sachgemäßer Gebrauch

- ▶ Stellen Sie Ihren Waschtrockner nicht in frostgefährdeten Räumen auf. Eingefrorene Schläuche können reißen oder platzen, und die Zuverlässigkeit der Elektronik kann durch Temperaturen unter dem Gefrierpunkt abnehmen.
- ▶ Entfernen Sie vor der Inbetriebnahme die Transportsicherung auf der Rückseite des Waschtrockners (siehe Kapitel "Aufstellen und Anschließen" Abschnitt "Transportsicherung entfernen"). Beim Schleudern kann eine nicht entfernte Transportsicherung den Waschtrockner und nebenstehende Möbel/Geräte beschädigen.
- ▶ Schließen Sie den Wasserhahn bei längerer Abwesenheit (z.B. Urlaub), vor allem dann, wenn sich in der Nähe des Waschtrockners kein Bodenablauf (Gully) befindet.
- ▶ Überschwemmungsgefahr! Überprüfen Sie vor dem Einhängen des Abflussschlauches in ein Waschbecken, ob das Wasser schnell genug abfließt. Sichern Sie den Abflussschlauch gegen Abrutschen. Die Rückstoßkraft des ausfließenden Wassers kann den ungesicherten Schlauch aus dem Becken drücken.
- ▶ Achten Sie darauf, dass keine Fremdkörper (z.B. Nägel, Nadeln, Münzen, Büroklammern) mitgewaschen werden. Fremdkörper können Gerätebauteile (z.B. Laugenbehälter, Waschtrommel) beschädigen. Beschädigte Bauteile können wiederum Wäscheschäden verursachen.
- ▶ Bei richtiger Waschmitteldosierung ist ein Entkalken des Waschtrockners nicht erforderlich. Falls Ihr Waschtrockner dennoch so stark verkalkt sein sollte, dass ein Entkalken notwendig wird, verwenden Sie Spezial-Entkalkungsmittel mit Korrosionsschutz. Diese Spezial-Entkalkungsmittel erhalten Sie über Ihren Miele Fachhändler oder beim Miele Kundendienst. Halten Sie die Anwendungshinweise des Entkalkungsmittels streng ein.

Sicherheitshinweise und Warnungen

► Weil Brandgefahr besteht, dürfen Textilien **nicht** getrocknet werden, wenn sie

- ungewaschen sind.
- nicht ausreichend gereinigt sind und öl-, fetthaltige oder sonstige Rückstände aufweisen (z.B. Küchen- oder Kosmetikwäsche mit Speiseöl-, Öl-, Fett-, Creme-Rückständen).
Bei nicht ausreichend gereinigten Textilien besteht Brandgefahr durch Wäseselbstentzündung, sogar nach Beendigung des Trockenvorganges und außerhalb des Waschtrockners.
- mit feuergefährlichen Reinigungsmitteln oder mit Rückständen von Aceton, Alkohol, Benzin, Petroleum, Fleckenentferner, Terpentin, Wachs und Wachsentsferner oder Chemikalien (kann z.B. bei Mopps, Aufnehmern, Wischlappen vorliegen) behaftet sind.
- mit Haarfestiger-, Haarspray-, Nagellackentferner- oder ähnlichen Rückständen behaftet sind.

Waschen Sie deshalb solche besonders stark verschmutzten Textilien besonders gründlich:

Genügend Waschmittel verwenden und eine hohe Temperatur wählen. Im Zweifelsfall diese mehrmals waschen.

► Weil Brandgefahr besteht, dürfen Textilien oder Produkte niemals getrocknet werden,

- wenn industrielle Chemikalien für die Reinigung benutzt worden sind (z.B. in einer Chemischen Reinigung).
- die überwiegend Schaumgummi-, Gummi- oder gummiähnliche Anteile enthalten. Das sind z.B. Produkte aus Latexschaumgummi, Duschhauben, wasserdichte Textilien, gummierte Artikel und Kleidungsstücke, Kopfkissen mit Schaumgummiflocken.
- die mit Füllungen versehen und beschädigt sind (z.B. Kissen oder Jacken). Herausfallende Füllung kann einen Brand verursachen.

Sicherheitshinweise und Warnungen

▶ Der Heizphase folgt bei vielen Programmen die Abkühlphase, um sicherzustellen, dass die Wäschestücke bei einer Temperatur verbleiben, bei der sie nicht beschädigt werden (z.B. Vermeidung einer Wäscheselbstentzündung). Erst hiernach ist das Programm beendet.

Die Wäsche immer direkt und komplett nach Programmende entnehmen.

▶ Warnung: Den Waschtrockner niemals vor Beendigung des Trockenprogramms ausschalten. Es sei denn, alle Wäschestücke werden sofort entnommen und so ausgebreitet, dass die Wärme abgegeben werden kann.

▶ Weichspüler oder ähnliche Produkte sollten so verwendet werden, wie es in den Anweisungen für den Weichspüler festgelegt ist.

▶ Färbemittel müssen für den Einsatz im Waschtrockner geeignet sein und dürfen nur im haushaltsüblichen Maße verwendet werden. Halten Sie streng die Verwendungshinweise des Herstellers ein.

▶ Entfärbemittel können durch ihre schwefelhaltigen Verbindungen zu Korrosion führen. Entfärbemittel dürfen im Waschtrockner nicht verwendet werden.

▶ Beim Trocknen dürfen keine Dosierhilfen, z.B. Säckchen, Kugeln in der Wäsche sein. Diese Teile können beim Trocknen schmelzen und den Waschtrockner und die Wäsche beschädigen.

▶ Textilien, die mit lösemittelhaltigen Reinigungsmitteln behandelt wurden, müssen vor dem Waschen in klarem Wasser gut ausgespült werden.

Sicherheitshinweise und Warnungen

- ▶ Verwenden Sie niemals lösemittelhaltige Reinigungsmittel (z.B. Waschbenzin) im Wäschetrockner. Gerätebauteile können beschädigt werden und giftige Dämpfe auftreten. Es besteht Brand- und Explosionsgefahr!
- ▶ Vorsicht, heiße Metallkappe nach dem Trocknen! Die Fülltür nach dem Trocknen weit öffnen. Berühren Sie nicht die sich innen auf dem Türglas befindliche Metallkappe. Durch hohe Temperaturen besteht dort Verbrennungsgefahr.
- ▶ Die maximale Beladungsmenge beträgt beim Waschen 5,5 kg beim Trocknen 3,0 kg (Trockenwäsche). Die teilweise geringeren Beladungsmengen für einzelne Programme können Sie dem Kapitel "Programmübersicht" entnehmen.

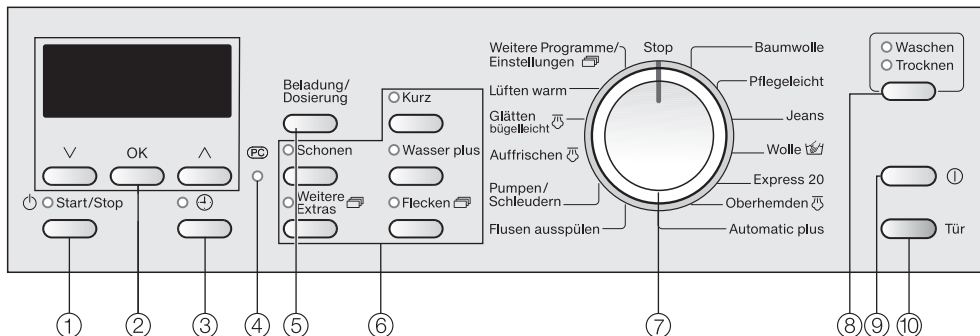
Zubehör

- ▶ Zubehörteile dürfen nur dann an- oder eingebaut werden, wenn sie ausdrücklich von Miele freigegeben sind. Wenn andere Teile an- oder eingebaut werden, gehen Ansprüche aus Garantie, Gewährleistung und/oder Produkthaftung verloren.
- ▶ Achten Sie darauf, dass der als nachkaufbares Zubehör erhältliche Miele Sockel zu diesem Wäschetrockner passt.

Miele kann nicht für Schäden verantwortlich gemacht werden, die infolge von Nichtbeachtung der Sicherheitshinweise und Warnungen verursacht werden.

Gerätebeschreibung

Bedienblende



① Taste **Start/Stop**

Startet das gewählte Programm und bricht ein gestartetes Programm ab.

② Display mit Tasten **V**, **OK**, **^**

Nähere Erläuterungen auf der folgenden Seite.

③ Taste **+**

Zur Wahl der Startvorwahl.

④ Optische Schnittstelle **PC**

Dient dem Kundendienst als Prüf- und Übertragungspunkt.

⑤ Taste **Beladung/Dosierung**

Zur Anzeige der Beladungsmenge und der entsprechenden Dosierung des Waschmittels und zur Einstellung des Nullpunkts des Beladungssensors.

⑥ Tasten **Extras**

⑦ Programmwähler

Zur Anwahl der Wasch- und Trockenprogramme.

⑧ Taste **Waschen/Trocknen**

Zur Anwahl der Funktionen

– Waschen

– Trocknen

– Waschen **und** Trocknen.

⑨ Taste **1**

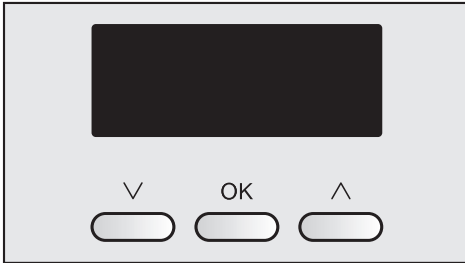
Zum Ein- und Ausschalten des Waschtrockners.

Der Waschtrockner schaltet sich automatisch aus, um Energie zu sparen. Dieses erfolgt 15 Minuten nach Programmende/Knitterschutz oder nach dem Einschalten, wenn keine weitere Bedienung erfolgt.

⑩ Taste **Tür**

Öffnet die Fülltür.

Funktionsweise des Displays



Mit den Tasten V, **OK** und ^ wird das Display bedient. Ein aktuell gewählter Wert oder Menüpunkt ist markiert.

Taste V

verringert den Wert oder markiert den nachfolgenden Menüpunkt.

Taste ^

erhöht den Wert oder markiert den vorhergehenden Menüpunkt.

Taste OK

wählt oder bestätigt den markierten Wert.

Bei der Programmwähler-Stellung *Weitere Programme/Einstellungen* können Sie über das Display Einstellungen ändern (Kapitel "Menü Einstellungen") und weitere Programme auswählen (Kapitel "Programmübersicht").

Über das Display werden ebenfalls Waschtemperatur, Trockenstufen, Schleuderdrehzahl, Einweichzeit, Startvorwahl, Programmabbruch und Kindersicherung ausgewählt.

Geräteverwendung

Mit diesem Waschtrockner können Sie:

- **separat waschen**
mit einer Beladung (je nach Programm) von max. 5,5 kg;
- **separat trocknen**
mit einer Beladung (je nach Programm) von max. 3,0 kg;
oder
- **ohne Unterbrechung waschen und trocknen**
mit einer Beladung (je nach Programm) von max. 3,0 kg.

Erste Inbetriebnahme

Das Gerät vor der ersten Inbetriebnahme richtig aufstellen und anschließen. Bitte beachten Sie das Kapitel "Aufstellen und Anschließen".

An diesem Waschtrockner wurde ein vollständiger Funktionstest durchgeführt, deshalb befindet sich eine Restmenge Wasser in der Trommel.

Der Waschtrockner verfügt über einen Sensor, der feststellt, wie viel Wäsche in der Trommel ist. Entsprechend der Wäschemenge können Sie dann das Waschmittel dosieren. Um eine einwandfreie Funktion des Beladungssensors zu erreichen, muss erst ein Waschgang ohne Wäsche und ohne Waschpulver durchgeführt werden.

- Drehen Sie den Wasserhahn auf.
- Drücken Sie die Taste ①.

Wird der Waschtrockner das erste Mal eingeschaltet, erscheint:
Miele Willkommen.

Der Willkommensbildschirm erscheint nicht mehr, wenn ein Waschgang länger als 1 Stunde durchgeführt wurde.

Nach einigen Sekunden wechselt das Display in die Spracheinstellung.

Display-Sprache einstellen



- Wählen Sie die gewünschte Sprache mit Hilfe der Tasten ∇ und \wedge aus und bestätigen Sie mit der Taste **OK**.

Tageszeit einstellen


Das Display schaltet zur Uhrzeiteinstellung.



- Stellen Sie mit den Tasten ∇ und \wedge die Stunde ein und bestätigen Sie mit der Taste **OK**. Jetzt können Sie die Minuten einstellen.

Nach Bestätigung der Minuteneingabe wechselt das Display in die Erinnerung an die Transportsicherung.

Erinnerung an die Transportsicherung

 Um Schäden am Waschtrockner zu verhindern, muss die Transportsicherung vor dem ersten Waschprogramm entfernt werden.

- Bestätigen Sie das Entfernen der Transportsicherung durch Drücken der Taste **OK**.

Erster Waschgang

Der Waschtrockner ist jetzt für das erste Waschprogramm bereit.

- Drehen Sie den Programmwähler auf *Baumwolle*.
- Drücken Sie die Taste *Start/Stop*.
- Schalten Sie den Waschtrockner nach Beendigung des Waschgangs aus.

Die Erste Inbetriebnahme ist abgeschlossen.

Nach der *Ersten Inbetriebnahme* muss der Nullpunkt des Beladungssensors eingestellt werden.

Nullpunkteinstellung des Beladungssensors

- Schalten Sie den Waschtrockner ein.
- Öffnen Sie die Fülltür.
- Drehen Sie den Programmwähler auf *Baumwolle*.
- Halten Sie die Taste *Beladung/Dosierung* so lange gedrückt, bis im Display die Meldung erscheint:
Nullpunkteinstellung OK
- Schalten Sie den Waschtrockner aus.

Umweltfreundliches Waschen und Trocknen

Energie- und Wasserverbrauch

- Nutzen Sie die maximale Beladungsmenge des jeweiligen Wasch- und Trockenprogramms.
Der Energie- und Wasserverbrauch ist dann, bezogen auf die Gesamtmenge, am niedrigsten.
- Nutzen Sie die Programme *Automatic plus* oder *Express 20* für kleinere Wäscheposten.
- Bei geringer Beladung im Programm *Baumwolle* sorgt die Mengenautomatik des Waschtrockners für eine Reduzierung des Wasser-, Zeit- und Energiebedarfs. Dadurch kann es im Verlauf des Waschprozesses zu einer Korrektur der angezeigten Restzeit kommen.
- Verwenden Sie anstatt des Programms *Baumwolle 95°C* das Programm *Baumwolle 60°C*. Damit sparen Sie zwischen 35% und 45% Energie. Für die meisten Verschmutzungen ist dieses völlig ausreichend. Für hartnäckige oder ältere Verschmutzungen nutzen Sie das Extra *Einweichen*.
- Für die Hygiene im Waschtrockner ist es empfehlenswert, gelegentlich einen Waschgang mit einer Temperatur von mindestens 60°C zu starten. Mit der Meldung **Hygiene Info** im Display erinnert Sie der Waschtrockner daran.

Waschmittel

- Verwenden Sie höchstens so viel Waschmittel wie auf der Waschmittelverpackung angegeben ist.
- Verringern Sie bei kleineren Beladungsmengen die Waschmittelmengen. Nutzen Sie hierzu die Funktion *Beladung/Dosierung*.

Richtige Extra-Wahl beim Waschen (Vorwäsche, Einweichen, Kurz)

Wählen Sie für

- leicht verschmutzte Textilien ohne erkennbare Flecken ein Waschprogramm mit dem Extra *Kurz*.
- normal bis stark verschmutzte Textilien ein Waschprogramm ohne Extras.
- sehr stark verschmutzte Textilien ein Waschprogramm mit dem Extra *Einweichen*.
- Textilien mit größeren Schmutzmen- gen (z.B. Staub, Sand) ein Waschprogramm mit dem Extra *Vorwäsche*.

Tipp bei anschließendem maschinellen Trocknen

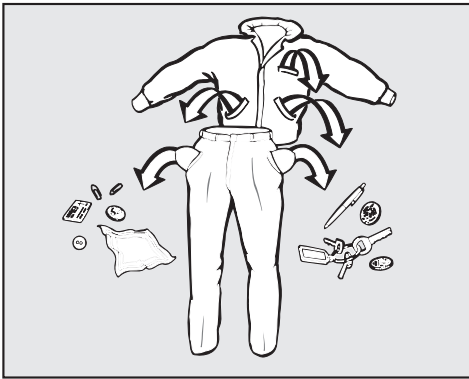
Wählen Sie zum Energiesparen beim Trocknen die höchstmögliche Schleuderdrehzahl nach dem Waschen sowie beim Thermoschleudern.

Kurzanweisung

Die mit den Zahlen (1, 2, 3, . . .) gekennzeichneten Bedienschritte in den Kapiteln "Waschen", "Trocknen" und "Waschen und Trocknen" können Sie als Kurzanweisung nutzen.

Separates Waschen

1 Wäsche vorbereiten



- Leeren Sie die Taschen.

⚠ Fremdkörper (z.B. Nägel, Münzen, Büroklammern) können Textilien und Bauteile beschädigen.

- Entfernen Sie vor dem Waschen eventuelle Flecken auf den Textilien; möglichst solange sie frisch sind. Tupfen Sie die Flecken mit einem nicht (ab)färbenden Tuch weg. Nicht reiben!

Flecken lassen sich häufig mit kleinen Tricks beseitigen, die Miele in einem Waschlexikon zusammengestellt hat. Dieses können Sie bei Miele direkt oder über die Miele Internetseite anfordern bzw. einsehen.

⚠ Auf keinen Fall chemische (lösemittelhaltige) Reinigungsmittel im Waschtrockner verwenden!

- Sortieren Sie die Textilien nach Farben und den im Pflegeetikett enthaltenen Symbolen (im Kragen oder an der Seitennaht):

- 40 intensiver oder normaler Waschrhythmus
- 40 schonender Waschrhythmus
- 40 besonders schonender (sensitiver) Waschrhythmus
- Handwäsche
- nicht waschbar

Die Gradzahl im Bottich gibt die maximale Temperatur an, mit der Sie den Artikel waschen können.

- Bei Gardinen: Röllchen und Bleiband entfernen oder in einen Beutel einbinden.
- Bei BHs gelöste Formbügel vernähen oder entfernen.
- Reißverschlüsse, Haken und Ösen vor dem Waschen schließen.
- helle und dunkle Sachen getrennt waschen.
- Bett- und Kissenbezüge schließen, damit keine Kleinteile hineingelangen.

Keine Textilien waschen, die als **nicht waschbar** deklariert sind.

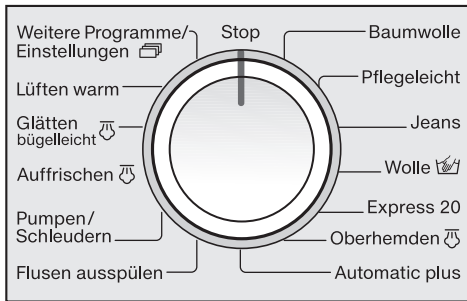
WASCHEN

2 Waschtrockner einschalten

Die Trommelbeleuchtung wird eingeschaltet.

Die Trommelbeleuchtung erlischt nach 5 Minuten. Um die Trommelbeleuchtung wieder einzuschalten, drücken Sie die Taste Tür.

3 Programm wählen



- Wählen Sie das gewünschte Waschprogramm.

Im Display wird das gewählte Programm angezeigt.

| | |
|-----------|------------|
| Baumwolle | |
| 60°C | 1600 U/min |
| Dauer: | 2:39 Std |

Weitere Programme:

Bei Anwahl von *Weitere Programme/Einstellungen* werden weitere Programme zur Auswahl im Display angezeigt.

| |
|-------------------|
| Weitere Programme |
| Einstellungen |
| Dunkle Wäsche |

- Markieren Sie mit den Tasten \vee oder \wedge das gewünschte Programm und bestätigen Sie mit **OK**.
- Drücken Sie die Taste *Waschen/Trocknen* so oft, bis **nur** die Kontrollleuchte *Waschen* leuchtet.

Die Kontrollleuchte *Trocknen* darf nicht leuchten, sonst schließt sich nach dem Waschen das zugehörige Trockenprogramm an.

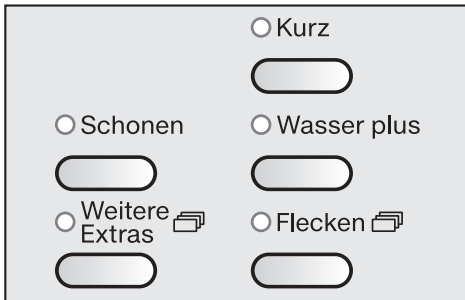
| | |
|-----------|------------|
| Baumwolle | |
| 60°C | 1600 U/min |
| Dauer: | 2:39 Std |

- Mit den Tasten \vee oder \wedge können Sie die Temperatur ändern. Mit der Taste **OK** bestätigen Sie und wechseln zur Schleuderdrehzahl.

| | |
|-----------|------------|
| Baumwolle | |
| 40°C | 1600 U/min |
| Dauer: | 2:19 Std |

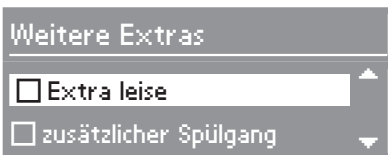
- Mit den Tasten \vee oder \wedge können Sie die markierte Schleuderdrehzahl ändern oder *ohne Schleudern* (ohne \odot) anwählen.

4 Extras wählen



- Wählen Sie *Kurz* oder *Wasser plus* über die Tasten. Die entsprechende Kontrollleuchte leuchtet.
- Wählen Sie *Weitere Extras* oder *Flecken*:

Beispiel:



- Wählen Sie mit ∇ und \blacktriangle das gewünschte Extra und bestätigen Sie mit **OK**.

Ein gewähltes Extra wird durch einen Haken angezeigt . Durch erneutes Drücken von **OK** wird das angewählte Extra deaktiviert.

Sie verlassen das Untermenü *Extras* durch ein erneutes Drücken der Taste *Weitere Extras*.

Lassen sich *Extras* oder *Flecken* nicht anwählen, sind diese für das Waschprogramm nicht zugelassen.

Das Extra *Schonen* ist nur beim Trocknen wirksam.

5 Waschtrockner beladen

- Öffnen Sie die Fülltür mit der Taste *Tür*.

Die Anzeige im Display wechselt in die Beladungsanzeige.



Das Display zeigt in 25%-Schritten an, wie viel Prozent der maximalen Beladungsmenge sich für das gewählte Programm in der Trommel befinden.

- Legen Sie die Wäsche auseinandergefaltet und locker in die Trommel. Verschieden große Wäschestücke verstärken die Waschwirkung und verteilen sich beim Schleudern besser.

Bei der maximalen Beladungsmenge ist der Energie- und Wasserverbrauch, bezogen auf die Gesamtbeladungsmenge, am niedrigsten. Eine Überbeladung mindert das Waschergebnis und fördert die Knitterbildung.

Achten Sie darauf, dass keine Wäschestücke zwischen Fülltür und Dichtring eingeklemmt werden.

- Schließen Sie die Fülltür mit einem leichten Schwung.

WASCHEN

6 Waschmittel zugeben

Die Anzeige im Display ist in die Dosieranzeige gewechselt.



Die im Display angezeigte Menge (in %) bezieht sich auf die angegebene Waschmittelmenge auf der Waschmittelverpackung.

| | |
|------|------------------------------------|
| 40% | etwas weniger als die Hälfte . . . |
| 50% | die Hälfte . . . |
| 60% | etwas mehr als die Hälfte . . . |
| 75% | drei Viertel . . . |
| 100% | die empfohlene Waschmittelmenge |

Beachten Sie den Verschmutzungsgrad der Wäsche und die Wasserhärte.

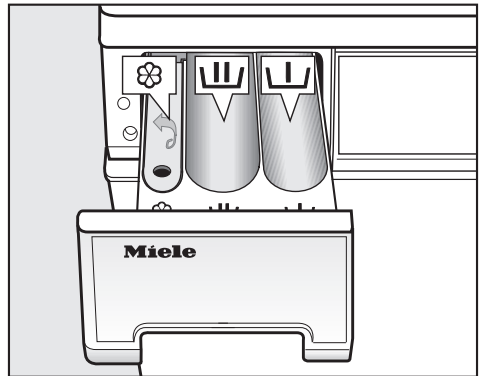
Zu wenig Waschmittel bewirkt,

- dass die Wäsche nicht sauber und im Laufe der Zeit grau und hart wird.
- dass sich Fettläuse in der Wäsche bilden.
- dass sich Kalkablagerungen auf den Heizkörpern bilden.


Zu viel Waschmittel bewirkt,


- dass sich zu viel Schaum bildet und dadurch eine geringe Waschmechanik und ein schlechtes Reinigungs-, Spül- und Schleuderesgebnis erreicht wird.
- dass sich der Wasserverbrauch durch einen zusätzlichen Spülgang erhöht.


- eine höhere Umweltbelastung.



- Ziehen Sie den Waschmittel-Einspülkasten heraus und füllen Sie das Waschmittel in die Kammern.

 = Waschmittel für die Vorwäsche (1/3 der empfohlenen Gesamtwaschmittelmenge)

 = Waschmittel für die Hauptwäsche einschließlich Einweichen

 = Weichspüler, Formspüler oder Flüssigstärke

- Schließen Sie den Waschmittel-Einspülkasten.

Weitere Informationen zu Waschmitteln und deren Dosierung erhalten Sie im Kapitel "Waschen" Abschnitt "Waschmittel".

7 Startvorwahl einschalten

- Wählen Sie die Startvorwahl, wenn gewünscht.

Weitere Informationen erhalten Sie im Kapitel "Startvorwahl".

8 Programm starten

- Drücken Sie die blinkende Taste *Start/Stop*.

Die wahrscheinliche Programmdauer wird im Minutentakt heruntergezählt. In den ersten Minuten ermittelt der Waschtrockner die Wasseraufnahmefähigkeit der Wäsche. Hierdurch kann es noch zu einer Zeitverlängerung oder Zeitverkürzung kommen.

Zusätzlich wird der Programmablauf im Display angezeigt. Der Waschtrockner informiert Sie über den aktuellen Programmabschnitt.

Die Trommelbeleuchtung wird nach dem Programmstart ausgeschaltet.

9 Programmende - Wäsche entnehmen

Nach Programmende startet der Knitterschutz.

15 Minuten nach Ende des Knitterschutzes schaltet der Waschtrockner automatisch aus. Der Waschtrockner muss mit der Taste ① wieder eingeschaltet werden.

- Drehen Sie den Programmwähler auf *Stop*.
- Öffnen Sie die Fülltür und entnehmen Sie die Wäsche.

Keine Wäschestücke in der Trommel vergessen! Sie können bei der nächsten Wäsche einlaufen oder etwas anderes verfärben.

Wichtig! Vor dem Ausschalten des Waschtrockners **immer** die Wäsche entnehmen. Nur so ist eine fehlerfreie Funktion der Beladungsanzeige gewährleistet.

- Schalten Sie den Waschtrockner mit der Taste ① aus.

Beachten Sie im Kapitel "Waschen und Trocknen" den Abschnitt "Nach jedem Waschen oder Trocknen".

Nach dem Waschen mit maximaler Füllmenge

Wenn Sie mit maximaler Füllmenge gewaschen haben und anschließend die Wäsche im Waschtrockner trocknen wollen, müssen Sie die Beladung halbieren. Teilen Sie dann die Textilien auf 2 separate Trockenvorgänge auf.

WASCHEN

Extras

Sie können die Waschprogramme durch *Extras* ergänzen.

Kurz

Für Textilien mit leichten Verschmutzungen ohne erkennbare Flecken.

Die Zeit für die Hauptwäsche wird verkürzt.

Wasser plus

Der Wasserstand beim Waschen und beim Spülen wird erhöht.

Flecken

■ Drücken Sie die Taste *Flecken*.

Sie können verschiedene Flecken auswählen. Es werden die Extras aktiviert, die für ein optimales Waschergebnis sorgen. Bei einigen Flecken erhalten Sie einen zusätzlichen Tipp zur Vorbehandlung des Flecks. Zu einem Waschprogramm sind maximal drei Flecken wählbar.

Wurde vorher *Kurz* gewählt, wird dieses ausgeschaltet.

Sie verlassen das Untermenü *Flecken* durch ein erneutes Drücken der Taste *Flecken*.

Weitere Extras

■ Drücken Sie die Taste *Weitere Extras*.

Sie können weitere Extras wählen.

Sie verlassen das Untermenü *Extras* durch ein erneutes Drücken der Taste *Weitere Extras*.

Extra leise


Wenn Sie innerhalb von Ruhezeiten waschen möchten, können Sie die Geräusentwicklung des Wäschetrockners reduzieren. Der Summer ertönt nicht.

Bei der Anwahl von *Extra leise* wird nicht geschleudert und *Spülstop* wird aktiviert. Die Programmdauer verlängert sich.

Spülstop deaktivieren

■ Drücken sie die Taste *Weitere Extras* und markieren Sie mit den Tasten \vee oder \wedge *Spülstop*. Deaktivieren Sie *Spülstop* mit der Taste **OK**.

Im Display erscheint:

 Mit der Startvorwahl kann das Schleudern verschoben werden

Nutzen Sie die Startvorwahl, um das Endschleudern außerhalb der Ruhezeiten zu legen.

zusätzlicher Spülgang

Für ein besseres Spülergebnis wird ein zusätzlicher Spülgang durchgeführt.

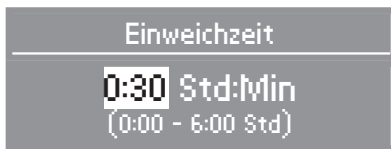
Vorwäsche

Für Textilien mit größeren Schmutzmen- gen wie z.B. Staub, Sand.

Einweichen

Für besonders stark verschmutzte Tex- tilien mit eiweißhaltigen Flecken.

Die Dauer des Einweichprozesses ist in 30-Minutenschritten wählbar zwischen 30 Minuten und 6 Stunden.



- Wählen Sie mit \vee und \wedge die ge- wünschte Einweichzeit und bestäti- gen Sie mit **OK**.

Einweichzeit ausschalten

- Drücken sie die Taste *Weitere Extras* und markieren Sie mit den Tasten \vee oder \wedge *Einweichen*. Deaktivieren Sie *Einweichen* mit der Taste **OK**.

Spülstop

Die Textilien bleiben nach dem letzten Spülgang im Wasser liegen: Dadurch wird die Knitterbildung vermindert, wenn die Textilien nicht sofort nach Pro- grammende aus der Waschtrommel ge- nommen werden.

Wäsche nachlegen/entnehmen

- Drücken Sie die Taste *Tür*, bis sich die Fülltür öffnet.
- Legen Sie die Wäsche nach oder entnehmen Sie die Wäsche.
- Schließen Sie die Fülltür.

Das Programm wird automatisch fortge- setzt.

Beachten Sie:

Der Waschtrockner kann nach erfolg- tem Programmstart keine Veränderun- gen der Wäschemenge feststellen.

Deshalb geht der Waschtrockner nach dem Nachlegen oder Entnehmen von Wäsche immer von der maximalen Be- ladungsmenge aus.

Die angegebene Programmlaufzeit kann sich verlängern.

Die Fülltür lässt sich nicht öffnen, wenn

- die Laugentemperatur **über 55°C** liegt.
- das Wasserniveau einen bestimmten Wert überschreitet.
- der Programmschritt *Schleudern* er- reicht ist.
- die Kindersicherung eingeschaltet ist.

WASCHEN

Endschleuderdrehzahl

| Programm | U/min |
|-------------------|-------|
| Baumwolle | 1600 |
| Pflegeleicht | 1200 |
| Jeans | 900 |
| Wolle | 1200 |
| Express 20 | 1600 |
| Oberhemden | 600 |
| Automatic plus | 1200 |
| Dunkle Wäsche | 1200 |
| Synthetic | 600 |
| Sportwäsche | 1200 |
| Sportschuhe | 1000 |
| Outdoor | 800 |
| Imprägnieren | 1000 |
| Kuscheltiere | 900 |
| Hygiene | 1600 |
| Neue Textilien | 1200 |
| Seide | 600 |
| Kopfkissen | 1200 |
| Gardinen | 600 |
| Extraspülen | 1600 |
| Stärken | 1600 |
| Pumpen/Schleudern | 1600 |

Sie können die Endschleuderdrehzahl reduzieren. Die Anwahl einer höheren Schleuderdrehzahl als oben genannt ist nicht möglich.

Spülschleudern

Die Wäsche wird nach der Hauptwäsche und zwischen den Spülgängen geschleudert. Bei einer Reduzierung der Endschleuderdrehzahl wird die Spülschleuderdrehzahl mit reduziert. In einigen Programmen wird bei einer Drehzahl kleiner 700 U/min ein weiterer Spülgang eingefügt.

Endschleudern abwählen (Spülstop)

■ Wählen Sie das Extra *Spülstop*.

– Endschleudern starten:

Der Waschtrockner bietet Ihnen zum Schleudern die vorher eingestellte Drehzahl an. Sie können eine andere Drehzahl wählen. Mit der Taste *Start/Stop* starten Sie das Endschleudern.

– Das Programm beenden:

Drücken Sie die Taste *Tür*. Das Wasser wird abgepumpt. Drücken Sie danach erneut die Taste *Tür*, um die Fülltür zu öffnen.


Spülschleudern und Endschleudern abwählen

■ Markieren Sie die Schleuderdrehzahl im Display und wählen Sie die Einstellung *ohne* ☺.

Nach dem letzten Spülgang wird das Wasser abgepumpt und der Knitterschutz wird eingeschaltet.

Bei einigen Programmen wird ein zusätzlicher Spülgang eingefügt.

Programmübersicht

| | | | |
|--|---|----------------------|-----------------------|
| Baumwolle | | kalt bis 95°C | maximal 5,5 kg |
| Textilien | Baumwolle, Leinen oder Mischgewebe, z.B. T-Shirts, Unterwäsche, Tischwäsche | | |
| Extras | Kurz, Wasser plus, Flecken, Extra leise, zusätzlicher Spülgang, Vorwäsche, Einweichen, Spülstop | | |
| Hinweis für Prüfinstitute: Kurzprogramm: 3 kg Beladung und Extra <i>Kurz</i> | | | |
| Pflegeleicht | | kalt bis 60°C | maximal 3,0 kg |
| Textilien | Synthetische Fasern, Mischgewebe oder pflegeleicht ausgerüstete Baumwolle | | |
| Extras | Kurz, Wasser plus, Flecken, Extra leise, zusätzlicher Spülgang, Vorwäsche, Einweichen, Spülstop | | |
| Jeans | | kalt bis 60°C | maximal 3,0 kg |
| Tipp | <ul style="list-style-type: none"> – Jeansstoffe mit der Innenseite nach außen gewendet waschen. – Jeansbekleidung "blutet" oft bei den ersten Wäschen etwas aus. Deshalb helle und dunkle Sachen getrennt waschen. | | |
| Extras | Kurz, Flecken, Extra leise, Vorwäsche, Einweichen, Spülstop | | |
| Wolle  | | kalt bis 40°C | maximal 2,0 kg |
| Textilien | Wolle und Wollgemische oder handwaschbare Textilien | | |
| Extras | Spülstop | | |
| Express 20 | | kalt bis 40°C | maximal 3,0 kg |
| Textilien | Kleiner Wäscheposten aus Baumwolle mit geringer Verschmutzung | | |
| Extras | Wasser plus, Extra leise, zusätzlicher Spülgang, Spülstop; <i>Kurz</i> ist automatisch aktiviert. | | |
| Oberhemden | | kalt bis 60°C | maximal 1,5 kg |
| Tipp | <ul style="list-style-type: none"> – Kragen und Manschetten je nach Verschmutzung vorbehandeln. – Hemden und Blusen aus Seide im Programm <i>Seide</i> waschen. | | |
| Extras | Kurz, Wasser plus, Flecken, Extra leise, zusätzlicher Spülgang, Vorwäsche, Einweichen, Spülstop | | |


WASCHEN

| Automatic plus kalt bis 40°C | | maximal 4,5 kg |
|-------------------------------------|--|-----------------------|
| Textilien | Beladungsmix aus Textilien für die Programme <i>Baumwolle</i> und <i>Pflegeleicht</i> nach Farben sortiert | |
| Tipp | Für jeden Wäscheposten wird immer die bestmögliche Wäscheschonung und Reinigungswirkung durch automatisch angepasste Waschparameter erzielt. | |
| Extras | Flecken, Extra leise, Spülstop | |
| Dunkle Wäsche kalt bis 40°C | | maximal 3,0 kg |
| Textilien | Dunkle Wäschestücke aus Baumwolle oder Mischgewebe | |
| Tipp | Mit der Innenseite nach außen gewendet waschen. | |
| Extras | Kurz, Wasser plus, Flecken, Extra leise, Vorwäsche, Einweichen, Spülstop | |
| Synthetic kalt bis 60°C | | maximal 1,5 kg |
| Textilien | Empfindliche Textilien aus synthetischen Fasern, Mischgewebe oder Kunstseide | |
| Tipp | Bei knitterempfindlichen Textilien Schleuderdrehzahl abwählen. | |
| Extras | Kurz, Flecken, Extra leise, Vorwäsche, Einweichen, Spülstop | |
| Sportwäsche kalt bis 60°C | | maximal 2,0 kg |
| Artikel | Kleidung für Sport und Fitness wie Trikots und Hosen, Mikrofaser-Sportwäsche und Fleece | |
| Tipp | <ul style="list-style-type: none"> – keinen Weichspüler verwenden. – Pflegekennzeichnung beachten. | |
| Extras | Kurz, Wasser plus, Flecken, Extra leise, zusätzlicher Spülgang, Vorwäsche, Einweichen, Spülstop | |
| Sportschuhe kalt bis 40°C | | maximal 2 Paar |
| Artikel | Sportschuhe (keine Lederschuhe) | |
| Tipp | <ul style="list-style-type: none"> – Unbedingt die Pflegehinweise des Herstellers beachten. – Grobe Verschmutzungen mit einer Bürste entfernen. – Keinen Weichspüler verwenden. – Zum Entfernen von Staub wird automatisch ein Vorwaschen ohne Waschmittel durchgeführt. | |
| Extras | Spülstop; Vorwäsche ist automatisch aktiviert. | |

WASCHEN

| Outdoor | | kalt bis 40°C | maximal 2,0 kg |
|-----------------------|--|----------------------|-----------------------|
| Artikel | Funktionstextilien wie Outdoorjacken und -hosen mit Membranen wie Gore-Tex®, SYMPATEX®, WINDSTOPPER® usw. | | |
| Tipp | <ul style="list-style-type: none"> – Bei Jacken Reißverschlüsse schließen. – Keinen Weichspüler verwenden. | | |
| Extras | Kurz, Wasser plus, Flecken, Extra leise, zusätzlicher Spülgang, Vorwäsche, Einweichen, Spülstop | | |
| Imprägnieren | | 40°C | maximal 2,0 kg |
| Artikel | Zur Nachbehandlung von Mikrofasern, Ski-Bekleidung oder Tischwäsche aus synthetischen Fasern, um eine wasser- und schmutzabweisende Wirkung zu erzielen | | |
| Tipp | <ul style="list-style-type: none"> – Die Artikel sollten frisch gewaschen und geschleudert oder getrocknet und nach Farben sortiert sein. – Eine thermische Nachbehandlung durch Trocknen im Waschtrockner oder durch Bügeln sorgt für einen optimalen Effekt. | | |
| Extras | Extra leise, Spülstop | | |
| Kuscheltiere | | kalt bis 40°C | maximal 1,0 kg |
| Artikel | Stofftiere, die vom Hersteller als waschbar deklariert sind | | |
| Tipp | Keine Stofftiere mit Strohfüllung waschen. | | |
| Extras | Flecken, Extra leise, zusätzlicher Spülgang, Spülstop | | |
| Hygiene | | 30 bis 95°C | maximal 5,5 kg |
| Textilien | Textilien aus Baumwolle oder Leinen, die direkten Hautkontakt haben oder für die besondere hygienische Anforderungen bestehen | | |
| Tipp | <ul style="list-style-type: none"> – Wenn möglich eine Temperatur von über 40°C wählen. – Pflegeetikett beachten. | | |
| Extras | Wasser plus, Flecken, Extra leise, zusätzlicher Spülgang, Vorwäsche, Einweichen, Spülstop | | |
| Neue Textilien | | kalt bis 40°C | maximal 3,0 kg |
| Textilien | Neue Textilien aus Baumwolle, Frottier- oder Polyestergewebe | | |
| Tipp | Produktionsrückstände werden aus den Fasern entfernt. | | |
| Extras | Wasser plus, Extra leise, zusätzlicher Spülgang, Spülstop | | |

WASCHEN

| | | | |
|--|--|----------------------|---|
| Seide  | | kalt bis 30°C | maximal 1,0 kg |
| Textilien | Seide und alle handwaschbaren Textilien, die keine Wolle enthalten | | |
| Tipp | Feinstrumpfhosen und BH's in einem Wäschesack waschen. | | |
| Extras | Wasser plus, zusätzlicher Spülgang, Spülstop | | |
| Kopfkissen | | kalt bis 95°C | 2 Kissen (40x80 cm) oder 1 Kissen (80x80 cm) |
| Artikel | Waschbare Kissen mit Feder-, Daunen-, oder Synthetik-Füllung | | |
| Tipp | – Pflegeetikett beachten. | | |
| Extras | Wasser plus, Flecken, Extra leise, zusätzlicher Spülgang, Spülstop | | |
| Gardinen | | kalt bis 40°C | maximal 1,0 kg |
| Artikel | Gardinen, die vom Hersteller als maschinenwaschbar deklariert sind | | |
| Tipp | <ul style="list-style-type: none"> – Bei knitterempfindlichen Gardinen Schleuderdrehzahl reduzieren oder abwählen. – Gardinenröllchen entfernen. – Zum Entfernen von Staub wird automatisch ein Vorwaschen ohne Waschmittel durchgeführt. | | |
| Extras | Wasser plus, Flecken, Extra leise, zusätzlicher Spülgang, Spülstop; Vorwäsche ist automatisch aktiviert. | | |
| Extraspülen | | | maximal 5,5 kg |
| Textilien | Handgewaschene Textilien, die gespült werden sollen | | |
| Tipp | – Bei knitterempfindlichen Textilien Schleuderdrehzahl reduzieren. | | |
| Extras | Extra leise, Spülstop | | |
| Stärken | | | maximal 5,5 kg |
| Textilien | Tischdecken, Servietten; Berufskleidung, die gestärkt werden muss | | |
| Tipp | <ul style="list-style-type: none"> – Die Wäsche sollte frisch gewaschen, aber nicht weichgespült sein. – Bei knitterempfindlichen Textilien Schleuderdrehzahl reduzieren. | | |
| Extras | Extra leise, Spülstop | | |
| Pumpen/Schleudern | | | maximal 5,5 kg |
| Tipp | <ul style="list-style-type: none"> – Nur Pumpen: Drehzahl auf <i>ohne</i> ☺ stellen. – Schleuderdrehzahl beachten. | | |

Programmablauf

| | Hauptwäsche | | Spülen | | Schleudern | |
|---------------------------|-------------|---------------|-------------|---------------------|-----------------|---------------|
| | Wasserstand | Waschrhythmus | Wasserstand | Spülgänge | Spülschleudern | Endschleudern |
| Baumwolle | | Ⓐ | | 2-4 ¹⁾²⁾ | ✓ | ✓ |
| Pflegeleicht | | Ⓒ | | 2-3 ³⁾ | ✓ | ✓ |
| Jeans | | Ⓒ | | 3 | – | ✓ |
| Wolle | | Ⓕ | | 2 | ✓ | ✓ |
| Express 20 | | Ⓑ | | 2-3 ³⁾ | ✓ | ✓ |
| Oberhemden | | Ⓒ | | 2 | – | ✓ |
| Automatic plus | | Ⓐ Ⓑ Ⓒ | | 2-3 ³⁾ | ✓ | ✓ |
| Dunkle Wäsche | | Ⓑ | | 3 | ✓ | ✓ |
| Synthetic | | Ⓓ | | 3 | – | ✓ |
| Sportwäsche | | Ⓒ | | 2 | ✓ | ✓ |
| Sportschuhe ⁶⁾ | | Ⓔ | | 2 | – | ✓ |
| Outdoor | | Ⓓ | | 3 | ✓ ⁴⁾ | ✓ |
| Imprägnieren | | Ⓓ | – | – | – | ✓ |
| Kuscheltiere | | Ⓒ | | 3 | ✓ | ✓ |
| Hygiene | | Ⓑ | | 3-4 ²⁾ | ✓ | ✓ |
| Neue Textilien | | Ⓑ | | 2 | ✓ | ✓ |
| Seide | | Ⓕ | | 2 | – | ✓ |
| Kopfkissen ⁵⁾ | | Ⓓ | | 3 | – | ✓ |
| Gardinen ⁶⁾ | | Ⓓ | | 3 | – | ✓ |
| Extraspülen | – | – | | 2 | – | ✓ |
| Stärken | | Ⓒ | – | – | – | ✓ |

Die Legende befindet sich auf der folgenden Seite.

WASCHEN

 = niedriger Wasserstand

 = mittlerer Wasserstand

 = hoher Wasserstand

Ⓐ = Intensiv-Rhythmus

Ⓑ = Normal-Rhythmus

Ⓒ = Schon-Rhythmus

Ⓓ = Sensitiv-Rhythmus

Ⓔ = Schaukel-Rhythmus

Ⓕ = Handwasch-Rhythmus

Der Waschtrockner verfügt über eine vollelektronische Steuerung mit Mengenaomatik. Der Waschtrockner stellt den erforderlichen Wasserverbrauch selbstständig fest, und zwar abhängig von Menge und Saugkraft der eingefüllten Wäsche. Hierdurch kommt es zu verschiedenen Programmabläufen und Waschzeiten.

Die hier aufgeführten Programmabläufe beziehen sich immer auf das Grundprogramm bei maximaler Beladung. Wählbare Extras sind nicht berücksichtigt.

Die Ablaufanzeige Ihres Waschtrockners informiert Sie jederzeit während des Waschprogramms über den jeweils erreichten Programmabschnitt.

Besonderheiten im Programmablauf:

Knitterschutz:

Die Trommel bewegt sich noch bis zu 30 Minuten nach dem Programmende, um eine Knitterbildung zu vermeiden. Ausnahme: Im Programm *Wolle* findet kein Knitterschutz statt.

Der Waschtrockner kann jederzeit geöffnet werden.

1) Bei einer Temperaturwahl von 95°C bis 60°C werden 2 Spülgänge durchgeführt. Bei einer Temperaturwahl unter 60°C werden 3 Spülgänge durchgeführt.

2) Ein dritter oder vierter Spülgang erfolgt bei:

- zu viel Schaum in der Trommel
- einer Endschleuderdrehzahl kleiner als 700 U/min
- Anwahl von *ohne* ☺

3) Ein dritter Spülgang erfolgt bei:

- Anwahl von *ohne* ☺

4) Die Textilien werden nur nach der Hauptwäsche geschleudert.

5) Schleuderhochlauf: Vor dem Spülgang wird ein Schleuderhochlauf durchgeführt, um die Luft aus der Füllung zu treiben.

6) Vorwaschen: Zum Entfernen von Staub wird automatisch ein Vorwaschen durchgeführt.

Waschmittel

| | Universal- | Color- | Fein- | Spezial- | Imprägnier- | Weich- |
|-----------------------------|-------------|--------|-------|----------|-------------|--------|
| | waschmittel | | | | mittel | spüler |
| Baumwolle | X | X | – | – | – | X |
| Pflegeleicht | X | X | – | – | – | X |
| Jeans ¹⁾ | X | X | X | – | – | X |
| Wolle | – | – | – | X | – | X |
| Express 20 ¹⁾ | X | X | – | – | – | X |
| Oberhemden | X | X | – | – | – | X |
| Automatic plus | X | X | – | – | – | X |
| Dunkle Wäsche ¹⁾ | X | X | X | – | – | X |
| Synthetic | X | X | X | – | – | X |
| Sportwäsche ¹⁾ | X | X | – | X | – | – |
| Sportschuhe ¹⁾ | – | X | – | – | – | – |
| Outdoor ¹⁾ | – | – | X | X | – | – |
| Imprägnieren ²⁾ | – | – | – | – | X | – |
| Kuscheltiere ¹⁾ | – | X | X | – | – | X |
| Hygiene ³⁾ | X | – | – | – | – | X |
| Neue Textilien | X | X | – | – | – | X |
| Seide | – | – | – | X | – | X |
| Kopfkissen ¹⁾ | X | X | X | X | – | – |
| Gardinen ³⁾ | X | X | – | X | – | – |
| Stärken | – | – | – | X | – | – |

¹⁾ Flüssigwaschmittel verwenden. Bei angewählter Vorwäsche ist es empfehlenswert einen Behälter für Flüssigwaschmittel in die Kammer  einzusetzen. Der Behälter ist erhältlich beim Miele Fachhandel oder Miele Kundendienst.

²⁾ Nur Imprägniermittel mit dem Hinweis "Geeignet für Membrantextilien" verwenden. Keine paraffinhaltigen Mittel verwenden. Mittel in Kammer  füllen.

³⁾ Pulverwaschmittel verwenden

Spezialwaschmittel:

Waschmittel, die speziell für diese Waschprogramme oder Artikel entwickelt worden sind (z.B. Miele CareCollection, Kapitel "Nachkaufbares Zubehör")

WASCHEN

Sie können alle modernen Waschmittel verwenden, die für Waschautomaten geeignet sind. Verwendungshinweise und Dosierhinweise stehen auf der Waschmittelverpackung.

Dosierhilfen

Nutzen Sie zur Dosierung des Waschmittels die vom Waschmittelhersteller bereitgestellten Dosierhilfen (Dosierkugel), besonders bei der Dosierung von Flüssigwaschmitteln.

Die Dosierung ist abhängig von:

- dem Verschmutzungsgrad der Wäsche
 - leicht verschmutzt
Keine Verschmutzungen und Flecken erkennbar. Die Kleidungsstücke haben z.B. Körpergeruch angenommen.
 - normal verschmutzt
Verschmutzungen sichtbar und/oder wenige leichte Flecken erkennbar.
 - stark verschmutzt
Verschmutzungen und/oder Flecken klar erkennbar.
- der Wäschemenge (beachten Sie die Dosierempfehlung).
- der Wasserhärte
Wenn Sie den Härtebereich nicht kennen, informieren Sie sich bei Ihrem Wasserversorgungsunternehmen.

Wasserhärten


| Härtebereich | Gesamthärte in mmol/l | deutsche Härte °dH |
|--------------|-----------------------|--------------------|
| weich (I) | 0 - 1,5 | 0 - 8,4 |
| mittel (II) | 1,5 - 2,5 | 8,4 - 14 |
| hart (III) | über 2,5 | über 14 |

Wasserenthärter

In den Härtebereichen II und III können Sie einen Wasserenthärter zugeben, um Waschmittel zu sparen. Die richtige Dosierung steht auf der Packung. Füllen Sie zuerst das Waschmittel, dann den Enthärter ein.

Das Waschmittel können Sie dann wie für Härtebereich I dosieren.

Komponenten - Waschmittel

Wenn Sie mit mehreren Komponenten (z.B. Baukasten-Waschmittel) waschen, füllen Sie die Mittel immer in nachstehender Reihenfolge zusammen in Kammer :

1. Waschmittel
2. Wasserenthärter
3. Fleckensalz

Dadurch werden die Mittel besser eingespült.

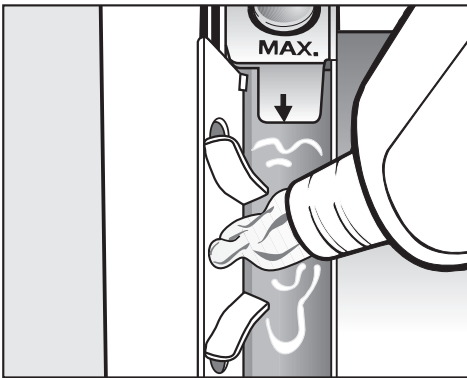
Weichspüler, Formspüler oder Stärke

Weichspüler geben den Textilien einen weichen Griff und vermindern statische Aufladung beim maschinellen Trocknen.

Formspüler sind synthetische Stärkemittel und geben den Textilien einen festeren Griff.

Stärke gibt den Textilien Steifigkeit und Fülle.

Automatisches Weichspülen, Formspülen oder Flüssigstärken



- Füllen Sie den Weichspüler, den Formspüler oder die Flüssigstärke in die Kammer ☼ ein. **Beachten Sie die Max.-Marke.**

Mit dem letzten Spülgang wird das Mittel eingespült. Am Ende des Waschprogramms bleibt eine kleine Restmenge Wasser in der Kammer ☼.

Reinigen Sie nach mehrmaligem automatischen Stärken den Einspülkasten, insbesondere den Saugheber.

Separates Weichspülen, Formspülen oder Stärken

- Dosieren und bereiten Sie das Mittel vor wie auf der Packung angegeben.
- Füllen Sie flüssige Mittel in die Kammer ☼ und pulverförmige oder zähflüssige Mittel in Kammer ⊥.
- Drehen Sie den Programmwähler auf *Weitere Programme/Einstellungen* und wählen Sie das Programm *Stärken*.
- Wählen Sie eine Schleuderdrehzahl oder das Extra *Spülstop*.
- Drücken Sie die Taste *Start/Stop*.

Entfärben/Färben

- Verwenden Sie keine Entfärbemittel im Waschtrockner.
- Das Färben im Waschtrockner ist nur im haushaltsüblichen Maße erlaubt. Das beim Färben verwendete Salz kann bei andauerndem Gebrauch den Edelstahl angreifen. Halten Sie streng die Vorgaben des Färbemittelherstellers ein.

TROCKNEN

Separates Trocknen

Das separate Trocknen ist nötig, wenn nicht die gesamte Menge der gewaschenen Textilien anschließend maschinell getrocknet werden soll oder der Wäscheposten die zum Trocknen geeignete maximale Belastungsmenge übersteigt.

Tipps zum Trocknen

Keine tropfnassen Textilien trocknen! Schleudern Sie die Textilien nach dem Waschen mindestens 30 Sekunden gut an.

- Wolle und Wollgemische neigen zum Verfilzen und Schrumpfen. Behandeln Sie diese Textilien nur im Programm *Wolle*.
 - Das innere Feingewebe daunengefüllter Textilien neigt je nach Qualität zum Schrumpfen. Behandeln Sie diese Textilien nur im Programm *Glätten*.
 - Reine Leinengewebe nur trocknen, wenn es im Pflegeetikett aufgeführt ist. Das Gewebe kann sonst "aufrauen".
 - Gewirkte Textilien (z.B. T-Shirts, Unterwäsche) laufen bei der ersten Wäsche oft ein. Deshalb: diese Textilien nicht übertrocknen, um weiteres Einlaufen zu vermeiden. Kaufen Sie gewirkte Textilien eventuell eine oder zwei Nummern größer.
- Gestärkte Wäsche können Sie trocknen. Dosieren Sie für den gewohnten Appretureffekt jedoch die doppelte Menge Stärke.
 - Neue dunkelfarbige Textilien nicht zusammen mit hellen Textilien trocknen. Es besteht die Gefahr, dass diese Textilien abfärben und sich andersfarbige Flusen darauf ablagern.

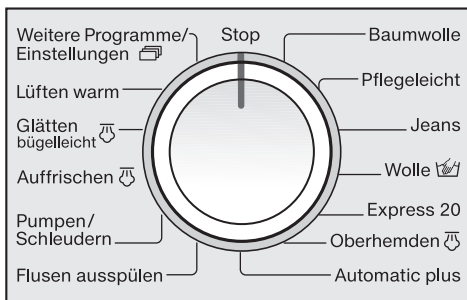
1 Wäsche vorbereiten

- Sortieren Sie die Textilien nach Faser-/Gewebeart und Restfeuchte vor, so weit dieses möglich ist. So erhalten Sie ein gleichmäßiges Trocknungsergebnis.
- Kontrollieren Sie vor dem Trocknen die Symbole im Pflegeetikett.
 - ☺ mit normaler Temperatur trocknen.
 - ☺ mit niedriger Temperatur trocknen (Extra *Schon* wählen).
 - ☒ nicht maschinell trocknen.

Wenn kein Symbol aufgeführt ist, nur in den speziell auf die Artikel abgestimmten Programmen trocknen.

2 Waschtrockner einschalten

3 Programm wählen



- Wählen Sie das gewünschte Trockenprogramm.

Im Display wird das gewählte Programm angezeigt.

| | |
|-----------|------------|
| Baumwolle | |
| 50°C | 1600 U/min |
| Dauer: | 2:39 Std |

Weitere Programme:

Bei Anwahl von *weitere Programme/Einstellungen* werden weitere Programme zur Auswahl im Display angezeigt.

| | |
|-------------------|---|
| Weitere Programme | |
| Einstellungen | ▲ |
| Dunkle Wäsche | ▼ |

- Markieren Sie mit den Tasten ∇ oder \blacktriangle das gewünschte Programm und bestätigen Sie mit **OK**.
- Drücken Sie die Taste *Waschen/Trocknen* so oft, bis **nur** die Kontrollleuchte *Trocknen* leuchtet.

Die Kontrollleuchte *Waschen* darf nicht leuchten, sonst beginnt vor dem Trocknen das zugehörige Waschprogramm.

| | |
|----------------|------------|
| Baumwolle | |
| Schrantrocknen | 1600 U/min |
| Dauer: | 1:28 Std |

- Mit den Tasten ∇ oder \blacktriangle können Sie die Trockenstufe ändern. Mit der Taste **OK** bestätigen Sie und wechseln zur Thermoschleuderdrehzahl.

| | |
|----------------|------------|
| Baumwolle | |
| Schrantrocknen | 1600 U/min |
| Dauer: | 1:28 Std |

- Mit den Tasten ∇ oder \blacktriangle können Sie die markierte Schleuderdrehzahl ändern.

Das Thermoschleudern entfällt bei der Anwahl einer Trockenzeit.

- Wählen Sie das Extra *Schon*, wenn gewünscht.

Das Thermoschleudern entfällt bei der Anwahl von *Schon*.

- Wählen Sie *Extra leise* über die Taste *Weitere Extras*, wenn gewünscht.
- Wählen Sie eine Startvorwahlzeit, wenn gewünscht.

TROCKNEN

4 Waschtrockner beladen

- Öffnen Sie die Fülltür.
- Legen Sie die aufgelockerte Wäsche in die Trommel.

Beachten Sie die maximale Beladungsmenge im Kapitel "Trocknen", Abschnitt "Programmübersicht". Überfüllung strapaziert die Textilien und beeinträchtigt die Trocknung.

5 Fülltür schließen

Achten Sie darauf, dass keine Textilien zwischen Fülltür und Dichtring eingeklemmt werden.

Trocknen Sie keine Dosierhilfen wie z.B. Säckchen oder Kugeln mit. Diese Teile können beim Trocknen schmelzen und den Waschtrockner und die Wäsche beschädigen.

Auch beim Trocknen muss der Wasserhahn geöffnet sein.

6 Programm Starten

- Drücken Sie die blinkende Taste *Start/Stop*.

Im Display erscheint die wahrscheinliche Programmdauer. Diese ist von der Restfeuchte der Wäsche abhängig, die ständig neu ermittelt wird. In einigen Fällen kann es daher zu Zeitsprüngen kommen. Die Restzeit wird im Minutentakt heruntergezählt.

Zusätzlich wird der Programmablauf und der erreichte Trockengrad angezeigt.

7 Programmende - Wäsche entnehmen

Nach Programmende startet der Knitterschutz.

15 Minuten nach Ende des Knitterschutzes schaltet der Waschtrockner automatisch aus. Der Waschtrockner muss mit der Taste Ⓛ wieder eingeschaltet werden.

- Drehen Sie den Programmwähler auf *Stop*.
- Öffnen Sie die Fülltür und entnehmen Sie die Wäsche.

Kein Wäschestück in der Trommel vergessen! Verbleibende Wäsche kann durch Übertrocknung Schaden nehmen.

Wichtig! Vor dem Ausschalten des Waschtrockners **immer** die Wäsche entnehmen. Nur so ist eine fehlerfreie Funktion der Beladungsanzeige gewährleistet.


- Schalten Sie den Waschtrockner aus.

Beachten Sie im Kapitel "Waschen und Trocknen" den Abschnitt "Nach jedem Waschen oder Trocknen".

Extras

Schonen

Die Temperatur während des Trocknens wird herabgesetzt.

Empfindliche Textilien wie z.B. Acryl werden schonender getrocknet (Pflegesymbol )

Bei Anwahl von *Schonen* wird das Thermoschleudern nicht durchgeführt.

Durch die geringere Temperatur bei der Anwahl von *Schonen* verlängert sich die Programmdauer.

Das Extra *Schonen* ist **nur** beim Trocknen wirksam.

Thermoschleudern

In einigen Programmen wird zur Verringerung des Energieverbrauches im Trockenvorgang ein Thermoschleudern durchgeführt.

Das Thermoschleudern entfällt bei der Anwahl einer Trockenzeit.

Das Thermoschleudern entfällt bei der Anwahl von *Schonen*.

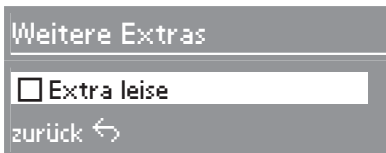
Die maximale Drehzahl für das Thermoschleudern entspricht der zugelassenen Endschleuderdrehzahl des zugehörigen Waschprogramms.

Extra leise

Wenn Sie innerhalb von Ruhezeiten trocknen möchten, können Sie die Geräuschentwicklung des Waschtrockners reduzieren.

- Der Summer ertönt nicht.
- Das Thermoschleudern wird auf maximal 900 U/min begrenzt.

■ Drücken Sie die Taste *Weitere Extras*.




■ Bestätigen Sie die Auswahl *Extra leise* mit der Taste **OK**.

Sie verlassen das Untermenü *Extras* durch ein erneutes Drücken der Taste *Weitere Extras*.

TROCKNEN

Wäsche nachlegen/entnehmen

- Drücken Sie die Taste *Tür*, bis sich die Fülltür öffnet.

 Berühren Sie nicht die Metallkappe, die sich innen auf dem Türglas befindet oder die Trommelrückseite. Durch hohe Temperaturen besteht hier **Verbrennungsgefahr**.

- Legen Sie Wäsche nach oder entnehmen Sie einen Teil der Wäsche.
- Schließen Sie die Fülltür.

Das Programm wird automatisch fortgesetzt.

Die anschließend im Display angezeigte Restzeit weicht möglicherweise von der tatsächlichen Trockenzeit ab.

Die Fülltür lässt sich nicht öffnen, wenn:

- die Temperatur in der Trommel **über 70°C** liegt.
- der Programmschritt *Schleudern* erreicht ist.
- die Kindersicherung eingeschaltet ist.

Programmübersicht

| | | |
|--|---|------------------------|
| Baumwolle | | maximal 3,0 kg* |
| Extratrocken, Schranktrocken+, Schranktrocken** | | |
| Textilien | Ein- und mehrlagige Textilien aus Baumwolle, z.B. T-Shirts, Unterwäsche, Frottierhandtücher, Biberbettwäsche, Säuglingswäsche | |
| Tipp | Gewirkte Textilien (z.B. T-Shirts, Unterwäsche) nicht <i>Extratrocken</i> trocknen - sie können einlaufen. | |
| Extras | Schonen, Thermoschleudern, Extra leise | |
| Bügelfeucht Δ, Bügelfeucht $\Delta\Delta$**¹⁾, Mangelfeucht, Glätten+¹⁾, Zeittrocknen²⁾ | | |
| Textilien | Baumwoll- oder Leinengewebe, z.B. Tisch- u. Bettwäsche, gestärkte Wäsche | |
| Tipp | Mangelwäsche bis zum Mangeln aufrollen, damit sie feucht bleibt. | |
| Extras | Schonen, Thermoschleudern, Extra leise | |
| Pflegeleicht | | maximal 1,5 kg* |
| Schranktrocken+, Schranktrocken**, Bügelfeucht Δ, Glätten+¹⁾, Zeittrocknen²⁾ | | |
| Textilien | Pflegeleichte Textilien aus Synthetik oder Mischgeweben, z.B. Pull-over, Kleider, Hosen, Blusen, Kittel, Tischdecken | |
| Extras | Schonen, Thermoschleudern, Extra leise | |
| Jeans | | maximal 3,0 kg* |
| Extratrocken, Schranktrocken+, Schranktrocken, Bügelfeucht Δ, Bügelfeucht $\Delta\Delta$, Mangelfeucht, Glätten+¹⁾, Zeittrocknen²⁾ | | |
| Textilien | Jeansstoffe wie Hosen, Jacken, Röcke oder Hemden | |
| Extras | Thermoschleudern, Extra leise | |
| Wolle | | maximal 1,0 kg* |
| 3 Minuten | | |
| Textilien | Textilien aus Wolle oder Wollgemischen | |
| Tipp | <ul style="list-style-type: none"> - Wolle-Textilien werden aufgelockert und flauschiger, aber nicht fertig getrocknet. - Textilien nach Programmende sofort entnehmen. | |

* Gewicht der Trockenwäsche

** Hinweis für Prüfinstitute: Programmeinstellung für die Prüfung nach Norm EN 61121

1) 2) Siehe nachfolgende Seiten

TROCKNEN

| | | |
|---|---|------------------------|
| Express 20 | | maximal 3,0 kg* |
| Extratrocken, Schranktrocken+, Schranktrocken, Bügelfeucht Δ, Bügelfeucht ΔΔ, Mangelfeucht, Glätten+¹⁾, Zeittrocknen²⁾ | | |
| Textilien | Unempfindliche Textilien für das Programm <i>Baumwolle</i> | |
| Tipps | Beim durchgehenden Waschen und Trocknen im Programm <i>Express 20</i> ist die Programmdauer besonders kurz. | |
| Extras | Thermoschleudern, Extra leise | |
| Oberhemden | | maximal 1,0 kg* |
| Schranktrocken+, Schranktrocken, Bügelfeucht Δ, Glätten+¹⁾, Zeittrocknen²⁾ | | |
| Textilien | Hemden und Hemdblusen | |
| Tipps | Zur Reduzierung von Knittern werden die Wäschestücke zu Programmbeginn durchfeuchtet. | |
| Extras | Thermoschleudern, Extra leise | |
| Automatic plus | | maximal 3,0 kg* |
| Schranktrocken+, Schranktrocken, Bügelfeucht Δ, Glätten+¹⁾, Zeittrocknen²⁾ | | |
| Textilien | Beladungsmix aus Textilien für die Programme <i>Baumwolle</i> und <i>Pflegeleicht</i> | |
| Extras | Thermoschleudern, Extra leise | |
| Auffrischen | | maximal 1,0 kg* |
| Textilien | Frisch gewaschene und geschleuderte oder trockene Wäschestücke oder kurz getragene aber nicht verschmutzte Wäschestücke | |
| Tipps | <ul style="list-style-type: none"> – Zur Reduzierung von Knittern werden die Wäschestücke zu Programmbeginn durchfeuchtet. – Für besonders saugfähige Textilien das Extra <i>Wasser plus</i> wählen. | |
| Wählen Sie: | <ul style="list-style-type: none"> – Schranktrocken: Die Wäschestücke werden sofort benötigt. – Bügelfeucht ΔΔ: Die Wäschestücke sollen gebügelt oder zum Fertigtrocknen auf einen Bügel gehängt werden. – Zeittrocknen²⁾: Stellen Sie durch Probieren fest, welche Zeit am besten geeignet ist. | |
| Hinweis | – Die Knitterbildung nimmt zu mit steigender Beladung und längeren Trockenzeiten. | |

* Gewicht der Trockenwäsche

^{1) 2)} Siehe nachfolgende Seiten

TROCKNEN

| Glätten / bügelleicht | | maximal 3,0 kg* |
|----------------------------------|---|------------------------|
| Textilien | Baumwoll- oder Leinengewebe. Pflegeleichte Textilien aus Baumwolle, Mischgeweben oder Synthetik | |
| Tipp | <ul style="list-style-type: none"> – Zur Reduzierung von Knittern werden die Wäschestücke zu Programmbeginn durchfeuchtet. – Um die Textilien leichter bügeln zu können, werden sie nicht fertig getrocknet. – Wäschestücke sofort nach Programmende entnehmen. – Für besonders saugfähige Textilien das Extra <i>Wasser plus</i> wählen. | |
| Lüften warm | | maximal 3,0 kg* |
| Zeittrocknen²⁾ | | |
| Textilien | Trocknen oder Durchlüften einzelner Wäschestücke | |
| Tipp | Wählen Sie anfangs nicht die längste Zeit. Stellen Sie durch Probieren fest, welche Zeit am besten geeignet ist. | |

Weitere Programme

| Dunkle Wäsche | | maximal 3,0 kg* |
|---|--|------------------------|
| Schrantrocken+, Schrantrocken, Bügelfeucht Δ, Glätten+¹⁾, Zeittrocknen²⁾ | | |
| Textilien | Dunkle Wäschestücke aus Baumwolle oder Mischgewebe | |
| Extras | Schonen, Thermoschleudern, Extra leise | |
| Synthetic | | maximal 1,0 kg* |
| Schrantrocken, Bügelfeucht Δ, Zeittrocknen²⁾ | | |
| Textilien | Empfindliche Textilien aus Synthetik, Mischgewebe, Kunstseide oder pflegeleicht ausgerüsteter Baumwolle, z.B. Blusen | |
| Extras | Extra leise | |

* Gewicht der Trockenwäsche

1) 2) Siehe nachfolgende Seiten

TROCKNEN

| | | |
|--|--|------------------------|
| Sportwäsche | | maximal 2,0 kg* |
| Schrankschleudern+, Schranktrocken, Bügelfeucht Δ, Glätten+¹⁾, Zeittrocknen²⁾ | | |
| Artikel | Sport- und Fitnessbekleidung | |
| Extras | Thermoschleudern, Extra leise | |
| Sportschuhe | | maximal 2 Paar |
| Zeittrocknen²⁾ | | |
| Artikel | Sportschuhe, die vom Hersteller als trocknergeeignet deklariert sind | |
| Tipp | <ul style="list-style-type: none"> – Die Trommel dreht sich nicht. – Einlegesohlen aus den Schuhen nehmen und zu den Schuhen in die Trommel legen. | |
| Outdoor | | maximal 1,5 kg* |
| Schrankschleudern+, Schranktrocken, Bügelfeucht Δ, Glätten+¹⁾, Zeittrocknen²⁾ | | |
| Artikel | Outdoor-Bekleidung aus trocknergeeignetem Material | |
| Extras | Thermoschleudern, Extra leise | |
| Imprägnieren | | maximal 1,5 kg* |
| Schrankschleudern | | |
| Artikel | Zur thermischen Nachbehandlung trocknergeeigneter Textilien, die imprägniert wurden | |
| Extras | Extra leise | |
| Kuscheltiere | | maximal 1,0 kg* |
| Zeittrocknen²⁾ | | |
| Artikel | Trocknergeeignete Stofftiere | |
| Tipp | Pflegeetikett des Herstellers beachten. | |
| Extras | Extra leise | |

* Gewicht der Trockenwäsche

^{1) 2)} Siehe nachfolgende Seiten

TROCKNEN

| | | |
|---|---|---|
| Hygiene | | maximal 3,0 kg* |
| Schrantrocken | | |
| Textilien | Unempfindliche Textilien aus Baumwolle oder Leinen, die direkten Hautkontakt besitzen, z.B. Unterwäsche, Säuglingswäsche, Bettwäsche | |
| Hinweis | Durch eine längere Temperatur-Haltezeit fühlt sich die Wäsche trockener an. | |
| Extras | Thermoschleudern, Extra leise | |
| Neue Textilien | | maximal 3,0 kg* |
| Schrantrocken+, Schrantrocken, Bügelfeucht Δ, Glätten+¹⁾, Zeittrocknen²⁾ | | |
| Textilien | Neue Textilien aus Baumwolle, Frottier- oder Polyestergewebe | |
| Extras | Thermoschleudern | |
| Seide | | maximal 1,0 kg* |
| 5 Minuten | | |
| Textilien | Seide-Textilien (trocknergeeignet), z.B. Blusen, Hemden | |
| Tipp | <ul style="list-style-type: none"> – Zum Reduzieren von Knitterfalten. – Textilien werden nicht fertig getrocknet. – Textilien sofort nach Programmende entnehmen. | |
| Kopfkissen | | 2 Kissen (40x80 cm) oder 1 Kissen (80x80 cm) |
| Zeittrocknen²⁾ | | |
| Artikel | Trocknergeeignete Kissen mit Daunen, Feder- oder Synthetikfüllung | |
| Tipp | Kissen können sich nach dem Trocknen noch feucht anfühlen. Trocknen Sie so oft in diesem Programm, bis sich das Kissen für Ihr Empfinden trocken anfühlt. | |
| Lüften kalt | | maximal 3,0 kg* |
| Zeittrocknen²⁾ | | |
| Textilien | Alle Textilien, die nur durchlüftet werden sollen. | |

* Gewicht der Trockenwäsche

^{1) 2)} Siehe nachfolgende Seiten

TROCKNEN

- 1) **Glätten+**: Zur Reduzierung von Knittern werden die Wäschestücke zu Programmbeginn durchfeuchtet. Die Textilien werden nicht fertig getrocknet, um sie leichter bügeln zu können. Die Trockentemperatur ist auf das jeweilige Programm abgestimmt.
- 2) **Zeittrocknen**: Zeittrocknen eignet sich besonders bei geringer Beladung oder wenn sie nur einzelne Wäschestücke trocknen wollen. Die Wäschestücke werden bei Warmluft (Zeit anwählbar von 15 Minuten bis 2 Stunden) getrocknet. Die Trockentemperatur ist auf das jeweilige Programm abgestimmt. Wählen Sie anfangs nicht die längste Zeit. Stellen Sie durch Probieren fest, welche Zeit am besten geeignet ist.

Ohne Unterbrechung waschen und trocknen

Ohne Unterbrechung waschen und trocknen ist immer dann empfehlenswert, wenn nicht mehr Wäsche zum Waschen als zum Trocknen zur Verfügung steht und die maximal zugelassene Beladungsmenge für den Trockenvorgang nicht überschritten wird.

Lesen Sie unbedingt das Kapitel "Waschen" und das Kapitel "Trocknen".

1 Wäsche vorbereiten und sortieren

2 Waschtrockner einschalten

3 Programm wählen

- Drehen Sie den Programmwähler auf das gewünschte Programm.
- Drücken Sie die Taste *Waschen/Trocknen* so oft, bis die Kontrollleuchten *Waschen* **und** *Trocknen* leuchten.

Baumwolle

| | |
|----------------|------------|
| 50°C | 1600 U/min |
| Schrantrocknen | 2:52 Std |

- Wählen Sie die gewünschte Temperatur, Schleuderdrehzahl und Trockenstufe und bestätigen Sie mit **OK**.

Beim durchgehenden Waschen und Trocknen wird zur Vermeidung eines Wäscherings nach dem Waschen mit einer maximalen Drehzahl von 1200 U/min geschleudert.

- Wählen Sie die gewünschte Trockenstufe oder Trockenzeit.
- Wählen Sie, wenn gewünscht oder erforderlich, weitere Extras hinzu.

Für das Thermoschleudern wird die angezeigte Schleuderdrehzahl vom Waschen übernommen. Bei Anwahl von *Extra leise* wird mit maximal 900 U/min geschleudert.

Das Thermoschleudern entfällt bei der Anwahl von *Schonem*.

- Wählen Sie eine Startvorwahlzeit, wenn gewünscht.

WASCHEN UND TROCKNEN

4 Waschtrockner beladen

- Öffnen Sie die Fülltür und geben Sie die Wäsche in die Trommel.

Beachten Sie die Beladungsanzeige.

Waschen und trocknen Sie keine Dosierhilfen wie z.B. Säckchen oder Kugeln mit. Diese Teile können beim Trocknen schmelzen und den Waschtrockner und die Wäsche beschädigen.

5 Fülltür schließen

6 Waschmittel zugeben

Beachten sie die Dosierempfehlung.

7 Programm starten

- Drücken Sie die Taste *Start/Stop*.


8 Programmende - Wäsche entnehmen

- Drehen Sie den Programmwähler auf *Stop*.
- Öffnen Sie die Fülltür und entnehmen Sie die Wäsche.

Beachten Sie den Abschnitt "Nach jedem Waschen oder Trocknen".

Nach jedem Waschen oder Trocknen


- Öffnen Sie die Fülltür **weit**.

 **Vorsicht, heiße Metallkappe nach dem Trocknen!** Berühren Sie nicht die sich innen auf dem Türglas befindliche Metallkappe. Es besteht Verbrennungsgefahr!

- Entnehmen Sie die Wäsche.
- Kontrollieren Sie den Dichtring an der Fülltür auf Fremdkörper. Entfernen Sie nach dem Trocknen die Flusen aus dem Dichtring und vom Schauglas.

Keine Wäschestücke in der Trommel vergessen! Sie könnten beim nächsten Waschen oder Trocknen einlaufen, verfärben oder beschädigt werden.

Wichtig! Vor dem Ausschalten des Waschtrockners **immer** die Wäsche entnehmen. Nur so ist eine fehlerfreie Funktion der Beladungsanzeige gewährleistet.

- Schalten Sie den Waschtrockner mit der Taste  aus.

Schließen Sie die Fülltür. Sonst besteht die Gefahr, dass Gegenstände unbeabsichtigt in die Trommel gelangen. Diese könnten versehentlich mitgewaschen oder getrocknet werden und die Wäsche beschädigen.

Beim Trocknen können sich Flusen bilden, die sich in der Trommel und im Laugenbehälter ablagern. Damit sich diese Flusen (z.B. von dunklen Textilien) beim nächsten Waschen nicht auf anderen Textilien (z.B. hellen Textilien) ablagern oder den Waschtrockner verstopfen, können Sie diese Flusen ausspülen.

Das Programm *Flusen ausspülen* nicht zum Spülen von Textilien verwenden. Achten Sie darauf, dass sich keine Textilien in der Trommel befinden.

- Schalten Sie den Waschtrockner ein.
- Drehen Sie den Programmwähler auf das Programm *Flusen ausspülen*.

Bei starker Verflusung das Extra *Wasser Plus* anwählen.

Verwenden Sie kein Waschmittel.

- Drücken Sie die Taste *Start/Stop*.

Nach wenigen Minuten sind die Flusen ausgespült.

- Entfernen Sie eventuell verbliebene Flusen aus dem Türdichtring und vom Schauglas.
- Schalten Sie den Waschtrockner aus.

Nach dem Ende des Programms *Flusen ausspülen* muss der Nullpunkt des Beladungssensors neu eingestellt werden wie im Kapitel "Erste Inbetriebnahme" beschrieben.

Programmablauf ändern

Programm abbrechen

Sie können ein Programm jederzeit nach dem Programmstart abbrechen.

- Drücken Sie die Taste *Start/Stop* und wählen Sie *Programm abbrechen* oder drehen Sie den Programmwähler auf *Stop*.

... während des Waschens:

Der Wäschetrockner pumpt die vorhandene Lauge ab und das Waschprogramm ist abgebrochen.

... während des Trocknens:

Der Wäschetrockner kühlt die Textilien ab, bevor die Tür geöffnet werden kann.

Wenn Sie die Wäsche entnehmen wollen:

- Drücken Sie die Taste *Tür*.

Wenn Sie ein anderes Programm wählen wollen:


- Schalten Sie den Wäschetrockner mit der Taste ① aus.
- Sehen Sie nach, ob sich noch Waschmittel im Waschmittel-Einspülkasten befindet. Wenn nicht, füllen Sie erneut Waschmittel ein.
- Schalten Sie den Wäschetrockner wieder ein und wählen Sie ein neues Programm.

Programm unterbrechen

- Schalten Sie den Wäschetrockner mit der Taste ① aus.

Zur Fortsetzung:

- Schalten Sie den Wäschetrockner mit der Taste ① wieder ein.

 Den Wäschetrockner niemals vor Beendigung des Trockenprogramms ausschalten. Es sei denn, alle Wäschestücke werden sofort entnommen und so ausgebreitet, dass die Wärme abgegeben werden kann.

Programm ändern

Eine Programmänderung ist nach dem Programmstart nicht möglich.

Um ein anderes Programm zu wählen, müssen Sie das gestartete Programm abbrechen.

Temperatur ändern:

Eine Änderung der Temperatur der Waschprogramme ist bis zu 5 Minuten nach Programmstart möglich.

- Ändern Sie die Temperatur mit Hilfe der Tasten ∇ und \blacktriangle .

Schleuderdrehzahl ändern:

Die Endschleuderdrehzahl können Sie bis zum Beginn des Endschleudern ändern.

Die Thermoschleuderdrehzahl können Sie bis zum Beginn des Thermoschleuderns ändern.

Trockenstufen/ -zeit ändern:

Die Trockenstufen oder die Trockenzeiten können während des Waschens geändert, nach Programmstart "Trocknen" aber nicht mehr geändert werden.

Trocknen zu- oder abwählen:

Die Funktion *Trocknen* kann, während ein Waschprogramm läuft, zu- oder abgewählt werden, wenn dieses vom Programm zugelassen ist.

Extras ändern:

Eine An- oder Abwahl von einigen Extras ist bis 5 Minuten nach dem Start eines Programms möglich.

Bei aktivierter Kindersicherung kann keine Änderung vorgenommen werden.

Kindersicherung

Die Kindersicherung verhindert, dass während des Waschens oder Trocknens der Waschtrockner geöffnet und das Programm abgebrochen oder geändert wird.

Kindersicherung einschalten

- Drücken Sie nach Programmstart die Taste *Start/Stop*.
- Wählen Sie *Kindersicherung aktivieren* und bestätigen Sie.

Der Waschtrockner akzeptiert jetzt keine Änderungen mehr und führt das gestartete Programm zu Ende.

Nach Ablauf des Programms ist die elektronische Kindersicherung automatisch aufgehoben.

Kindersicherung ausschalten

- Drücken Sie die Taste *Start/Stop*.
- Wählen Sie *Kindersicherung deaktivieren* und bestätigen Sie.

Startvorwahl

Mit der Startvorwahl können Sie das gewünschte Programmende wählen. Der Programmstart kann von 30 Minuten bis maximal 24 Stunden verzögert werden.

Um einen korrekten Ablauf der Startvorwahl zu gewährleisten, muss die aktuelle Tageszeit eingestellt sein.

Startvorwahl einschalten

- Drücken Sie nach der Programmwahl die Taste ⊕.

| | |
|--------------|-------|
| Startvorwahl | 9:51 |
| Startzeit | 9:51 |
| Endzeit | 11:19 |

Das Display zeigt die aktuelle Uhrzeit und das Programmende an.

- Wählen Sie mit der Taste ^ das gewünschte Programmende.

| | |
|--------------|-------|
| Startvorwahl | 9:51 |
| Startzeit | 9:51 |
| Endzeit | 15:00 |

Beim ersten Tastendruck wird das Programmende auf die nächsten 15, 30, 45 oder auf die volle Stunde verschoben. Jeder weitere Tastendruck verschiebt das Programmende um 15 Minuten.

- Bestätigen Sie mit der Taste **OK**.

Startvorwahl starten

- Drücken Sie die Taste *Start/Stop*.

Startvorwahl ändern

- Drücken Sie die Taste ⊕.
- Korrigieren Sie mit den Tasten ∨ und ^ das Programmende.
- Bestätigen Sie mit der Taste **OK**.

Startvorwahl abbrechen

- Drücken Sie die Taste *Start/Stop*.
- Im Display erscheint *Startvorwahl abbrechen*.
- Bestätigen Sie mit **OK**.
- Drücken Sie die Taste *Start/Stop*, um das Programm sofort zu starten oder wählen Sie ein anderes Programm.

Nach dem Programmstart kann erst die reale Beladungsmenge festgestellt werden. Dadurch kann es zu einem späteren oder früheren Programmende kommen.

⚠ Vor der Reinigung und Pflege den Netzstecker ziehen.

Waschtrockner reinigen

⚠ Keine lösemittelhaltigen Reiniger, Scheuermittel, Glas- oder Allzweckreiniger verwenden! Diese können Kunststoffoberflächen und andere Teile beschädigen.

⚠ Den Waschtrockner auf keinen Fall mit einem Wasserschlauch abspritzen.

Gehäuse und Blende

- Reinigen Sie den Waschtrockner mit einem milden Reinigungsmittel oder Seifenlauge und trocknen Sie ihn mit einem weichen Tuch ab.
- Reinigen Sie die Trommel mit einem geeigneten Edelstahl-Putzmittel.

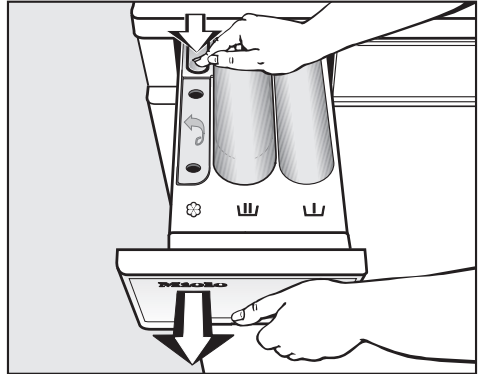
Türglas reinigen

- Reinigen Sie von Zeit zu Zeit ...
 - das Türglas innen mit mildem Reinigungsmittel oder Seifenlauge.
 - die sich innen auf dem Türglas befindliche Metallkappe mit einem geeignetem Edelstahl-Putzmittel.
- Reiben Sie beides mit einem weichen Tuch trocken.

Waschmittel-Einspülkasten reinigen

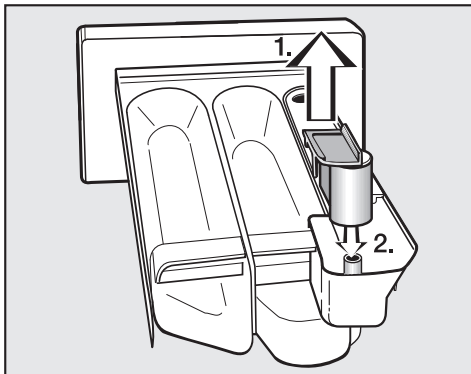
Das Vor- und Hauptwaschfach des Waschmittel-Einspülkastens sind selbstreinigend.

Aus hygienischen Gründen sollte eine Reinigung des gesamten Waschmittel-Einspülkastens regelmäßig erfolgen.



- Ziehen Sie den Waschmittel-Einspülkasten bis zum Anschlag heraus, drücken Sie die Entriegelung und entnehmen Sie den Waschmittel-Einspülkasten.
- Reinigen Sie den Waschmittel-Einspülkasten mit warmem Wasser.

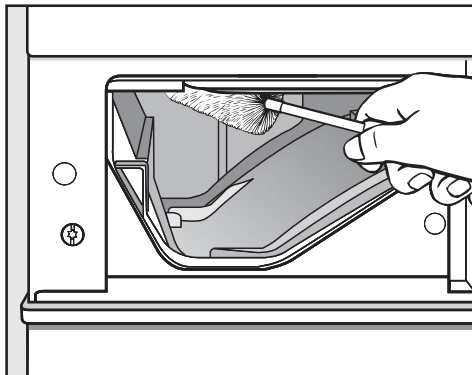
Reinigung und Pflege



- Reinigen Sie den Saugheber.
- 1. Saugheber aus der Kammer ☒ herausziehen und unter fließendem warmen Wasser reinigen. Das Rohr, über das der Saugheber gesteckt wird, ebenfalls reinigen.
- 2. Saugheber wieder aufstecken.

Reinigen Sie nach mehrmaligem Gebrauch von Flüssigstärke den Saugheber besonders gründlich. Flüssigstärke führt zum Verkleben.

Sitz des Waschmittel-Einspülkastens reinigen



- Entfernen Sie mit Hilfe einer Flaschenbürste Waschmittelreste und Kalkablagerungen von den Einspüldüsen des Waschmittel-Einspülkastens.

Trommelreinigung

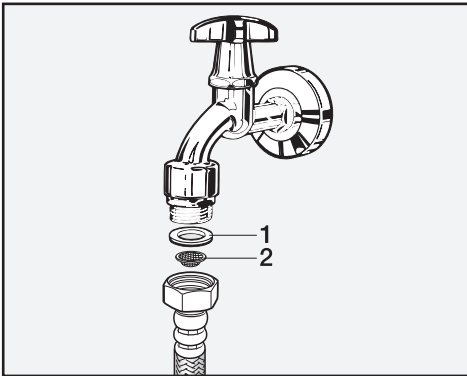
Beim Waschen mit niedrigen Temperaturen und/oder Flüssigwaschmittel besteht die Gefahr von Keim- und Geruchsbildung im Wäschetrockner. Um die Trommel zu reinigen und die Geruchsbildung zu verhindern, sollte einmal im Monat oder wenn der Hinweis **Hygiene Info** im Display erscheint ein Waschprogramm mit einer Temperatur von 60°C oder höher unter Zusatz eines Pulverwaschmittels durchgeführt werden.

Wassereinlaufsieb reinigen

Der Waschtrockner hat zum Schutz des Wassereinlaufventils ein Sieb.

Das Sieb im Zulaufschlauch am freien Schlauchende sollten Sie etwa alle 6 Monate kontrollieren. Bei häufigen Unterbrechungen im Wassernetz kann dieser Zeitraum kürzer sein.

- Drehen Sie den Wasserhahn zu und schrauben Sie den Zulaufschlauch vom Wasserhahn ab.



- Ziehen Sie die Gummidichtung **1** aus der Führung heraus.
- Halten Sie das freie Ende des Zulaufschlauches nach unten. Das Kunststoffsieb **2** fällt heraus.
- Reinigen Sie das Kunststoffsieb.
- Der Wiedereinbau erfolgt in umgekehrter Reihenfolge.

Die Verschraubung fest auf den Wasserhahn drehen und den Wasserhahn öffnen. Falls Wasser austritt, die Verschraubung nachziehen.


Das Schmutzsieb **muss** nach der Reinigung wieder eingesetzt werden.

Störungshilfen

Was tun, wenn . . .


Sie können die meisten Störungen und Fehler, zu denen es im täglichen Betrieb kommen kann, selber beheben. In vielen Fällen können Sie Zeit und Kosten sparen, da Sie nicht den Kundendienst rufen müssen.

Die nachfolgenden Tabellen sollen Ihnen dabei helfen, die Ursachen einer Störung oder eines Fehlers zu finden und zu beseitigen. Beachten Sie jedoch:

 Reparaturen an Elektrogeräten dürfen nur von autorisierten Fachkräften durchgeführt werden. Durch unsachgemäße Reparaturen können erhebliche Gefahren für den Benutzer entstehen.

Es lässt sich kein Programm starten

| Problem | Ursache | Behebung |
|--|---|--|
| Das Display bleibt dunkel und der Programmwähler leuchtet nicht. | Der Waschtrockner hat keinen Strom. | Prüfen Sie, ob <ul style="list-style-type: none">– der Waschtrockner eingeschaltet ist.– der Netzstecker eingesteckt ist.– die Sicherung in Ordnung ist. |
| Sie werden aufgefordert, einen Pin-Code einzugeben. | Der Pin-Code ist aktiv (siehe Menü <i>Einstellungen</i>). | Geben Sie den Code ein und bestätigen Sie diesen. Deaktivieren Sie den Pin-Code, wenn die Abfrage beim nächsten Einschalten nicht erscheinen soll. |
| Bei Anwahl des Programms <i>Pumpen/Schleudern</i> erfolgt kein Programmstart. | Die Erste Inbetriebnahme wurde nicht durchgeführt. | Nehmen Sie die Erste Inbetriebnahme vor, wie im gleichnamigen Kapitel beschrieben. |
| Das Display ist dunkel. | Das Display schaltet automatisch aus, um Energie zu sparen (Standby). | Drücken Sie eine Taste. Das Standby wird beendet. |

| Im Display steht eine Fehlermeldung | | |
|--|--|--|
| Meldung im Display | Ursache | Behebung ① |
|  <p>Fehler Wasserablauf Ablauf prüfen</p> | <ul style="list-style-type: none"> – Der Wasserablauf ist blockiert oder beeinträchtigt. – Der Ablaufschlauch liegt zu hoch. | <ul style="list-style-type: none"> – Reinigen Sie Laugenfilter und Laugenpumpe, wie im Abschnitt "Fülltür öffnen bei verstopftem Ablauf und/oder Stromausfall" beschrieben. – Die maximale Abpumphöhe beträgt 1 m. |
|  <p>Fehler Wasserzulauf Wasserhahn öffnen</p> | Der Wasserzulauf ist gesperrt oder beeinträchtigt. | <p>Prüfen Sie, ob</p> <ul style="list-style-type: none"> – der Wasserhahn weit genug geöffnet ist. – der Zulaufschlauch geknickt ist. – das Wassereinlaufsieb verstopft ist. – Erscheint die Fehlermeldung erneut, rufen Sie den Kundendienst. |
|  <p>Reaktion Waterproof Wasserhahn schließen</p> | Das Wasserschutzsystem hat reagiert. | <ul style="list-style-type: none"> – Schließen Sie den Wasserhahn. – Rufen Sie den Kundendienst. |
|  <p>Technischer Fehler Kundendienst rufen.</p> | Ein Defekt liegt vor. | <p>Starten Sie das Programm noch einmal. Erscheint die Fehlermeldung erneut, rufen Sie den Kundendienst.</p> |
| Dosierung prüfen | Es hat sich beim Waschen zu viel Schaum gebildet. | Dosieren Sie weniger Waschmittel und beachten Sie die Hinweise auf der Waschmittelverpackung. |
| Hygiene Info | Beachten Sie im Kapitel "Reinigung und Pflege" den Abschnitt "Trommelreinigung". | |

① Um die Fehlermeldung auszuschalten, schalten Sie den Waschtrockner mit der Taste ① aus.

Störungshilfen

| Fehler bei der Beladungserkennung | | |
|--|---|--|
| Problem | Ursache | Behebung |
| Das Display zeigt bei gefüllter Trommel einen Beladungswert von <25% oder keinen Beladungswert an. | Beim Ausschalten des Waschtrockners befand sich Wäsche in der Trommel. Dadurch wurde der Nullpunkt verstellt. | Setzen Sie den Nullpunkt neu: <ul style="list-style-type: none"> – Wäsche aus der Trommel entfernen. – Waschtrockner ausschalten und Tür geöffnet lassen. – Waschtrockner einschalten. – Drehen Sie den Programmwähler auf <i>Baumwolle</i>. – Halten Sie die Taste <i>Beladung/Dosierung</i> so lange gedrückt, bis im Display die Meldung erscheint: Nullpunkteinstellung OK |
| | Nach dem Programm <i>Flusen ausspülen</i> muss der Nullpunkt neu gesetzt werden. | |
| Das Display zeigt bei leerer Trommel einen höheren Beladungswert als <25% an. | Der Nullpunkt des Beladungssensors ist verstellt. | Drehen Sie die Trommel einmal herum. Wird weiterhin eine höhere Beladung als <25% angezeigt, setzen Sie den Nullpunkt neu. |
| Im Display erscheint: Nullpunkteinstellung nicht möglich, Tür öffnen | Die Fülltür des Waschtrockners ist geschlossen. | <ul style="list-style-type: none"> – Öffnen Sie die Fülltür. – Setzen Sie den Nullpunkt neu. |
| Das Trockenprogramm wird abgebrochen, im Display erscheint: Beladung prüfen | Es ist keine oder wenig Wäsche in der Trommel. Das Trocknen einzelner oder bereits getrockneter Wäschestücke kann zum Programmabbruch führen. | Nutzen Sie künftig das Zeit-trocknen der einzelnen Programme oder trocknen Sie einzelne Wäschestücke im Programm <i>Lüften warm</i> . |
| Nach Ende des Trockenprogramms erscheint im Display: Beladung prüfen | Es wurde eine Überladung erkannt. | Beachten Sie künftig die maximalen Beladungsmengen. |

Allgemeine Probleme mit dem Wäschetrockner

| Problem | Ursache | Behebung |
|--|---|--|
| Der Wäschetrockner steht während des Schleuderns nicht ruhig. | Die Gerätefüße stehen nicht gleichmäßig und sind nicht gekontert. | Richten Sie den Wäschetrockner standsicher aus und kontern Sie die Gerätefüße. |
| Auftreten von ungewöhnlichen Pumpgeräuschen. | Kein Fehler! Schlürfende Geräusche am Anfang und am Ende des Pumpvorganges sind normal. | |
| Im Waschmittel-Einspülkasten verbleiben größere Waschmittelrückstände. | Der Fließdruck des Wassers reicht nicht aus. | <ul style="list-style-type: none"> – Reinigen Sie die Wassereinlaufsiebe. – Wählen Sie evtl. das <i>Extra Wasser plus</i>. |
| | Pulverwaschmittel in Verbindung mit Enthärtungsmitteln neigen zum Kleben. | Reinigen Sie den Waschmittel-Einspülkasten und geben Sie zukünftig erst Waschmittel und dann Enthärtungsmittel in das Fach. |
| Der Weichspüler wird nicht vollständig eingespült oder es bleibt zu viel Wasser in der Kammer ☼ stehen. | Der Saugheber sitzt nicht richtig oder ist verstopft. | Reinigen Sie den Saugheber, siehe Kapitel "Reinigung und Pflege", "Waschmittel-Einspülkasten reinigen". |
| Im Display steht eine Fremdsprache. | Im Menü <i>Einstellungen</i> "Sprache 🚩" wurde eine andere Sprache gewählt. | Stellen Sie die gewohnte Sprache ein. Das Fahnen-symbol hilft Ihnen als Leitfaden. |
| Während des Programms <i>Flusen ausspülen</i> tritt Schaum aus dem Waschmittel-Einspülkasten aus. | Im Laugenbehälter befinden sich Waschmittelreste vom letzten Waschgang. | Dosieren Sie immer die richtige Waschmittelmenge. Nutzen Sie hierzu die Funktion <i>Beladung/Dosierung</i> . |
| Im Display werden unterschiedliche Restzeiten angezeigt. | Die Restzeitanzeige unterliegt einem Lernprozess und passt sich ständig Ihrem Wasch- und Trockenverhalten an. | |

Störungshilfen

Ein nicht zufrieden stellendes Waschergebnis

| Problem | Ursache | Behebung |
|--|---|---|
| <p>Die Wäsche wird mit Flüssigwaschmittel nicht sauber.</p> | <p>Flüssigwaschmittel enthalten keine Bleichmittel. Flecken aus Obst, Kaffee oder Tee können nicht entfernt werden.</p> | <ul style="list-style-type: none"> – Verwenden Sie bleichmittelhaltige Pulverwaschmittel. – Füllen Sie Fleckensalz in die Kammer  und das Flüssigwaschmittel in eine Dosierkugel (Dosierkugel vor dem Trocknen entnehmen). – Geben Sie nie Flüssigwaschmittel und Fleckensalz zusammen in den Waschmittel-Einspülkasten. |
| <p>Auf der gewaschenen Wäsche haften graue elastische Rückstände (Fettläuse).</p> | <p>Die Dosierung des Waschmittels war zu niedrig. Die Wäsche war stark mit Fett verschmutzt (Öle, Salben).</p> | <ul style="list-style-type: none"> – Geben Sie bei derartig verschmutzter Wäsche entweder mehr Waschmittel zu oder verwenden Sie Flüssigwaschmittel. – Lassen Sie vor der nächsten Wäsche ein 60°C Waschprogramm mit Flüssigwaschmittel ohne Wäsche laufen. |
| <p>Auf gewaschenen dunklen Textilien befinden sich weiße, waschmittelähnliche Rückstände.</p> | <p>Das Waschmittel enthält wasserunlösliche Bestandteile (Zeolithe) zur Wasserenthärtung. Diese haben sich auf den Textilien festgesetzt.</p> | <ul style="list-style-type: none"> – Versuchen Sie nach dem Trocknen die Rückstände mittels einer Bürste zu entfernen. – Waschen Sie dunkle Textilien zukünftig mit Waschmittel ohne Zeolithe. Flüssigwaschmittel enthalten meistens keine Zeolithe. – Waschen Sie die Textilien im Programm <i>Dunkle Wäsche</i>. |

Ein nicht zufrieden stellendes Trockenergebnis

| Problem | Ursache | Behebung |
|--|--|--|
| Die Wäsche ist nach dem Trocknen zu feucht. | Die Beladung war zu gering, die Elektronik konnte die Restfeuchte nicht korrekt ermitteln. | Trocknen Sie geringe Wäschemengen zukünftig im Zeitwahlprogramm. |
| | Während des Schleuderns hat sich ein Wäschering gebildet, weil die Wäscheverteilung ungünstig war. | <ul style="list-style-type: none"> – Drehen Sie den Programmwähler auf die Position <i>Stop</i>. – Öffnen Sie die Tür und lockern Sie die Wäsche auf. – Starten Sie das Trockenprogramm erneut mit einer niedrigeren Schleuderdrehzahl. |
| | Während des Thermo- schleuderns hat sich ein Wäschering gebildet, weil die Wäsche zu feucht war oder die Schleuderdrehzahl zu hoch eingestellt war. | |
| | Warme Wäsche fühlt sich feuchter an. | Verlängern Sie die Abkühlzeit, wie im Kapitel " <i>Menü Einstellungen</i> ", Abschnitt " <i>Abkühlzeitverlängerung</i> " beschrieben. |
| Die Wäsche ist nach dem Trocknen zu feucht oder zu trocken. | Die gewünschte Restfeuchte liegt zwischen zwei Trockenstufen. | Verändern Sie bei Bedarf die Trockenstufen wie im Kapitel " <i>Menü Einstellungen</i> ", Abschnitt " <i>Trockenstufen</i> " beschrieben. |
| Nach dem Trocknen befindet sich Wasser in der Trommel. | Der Wasserablauf ist behindert. | Reinigen Sie Laugenfilter und Laugenpumpe wie im Abschnitt " <i>Fülltür öffnen bei verstopftem Ablauf und/oder Stromausfall</i> " beschrieben und prüfen Sie die Abpumphöhe. |

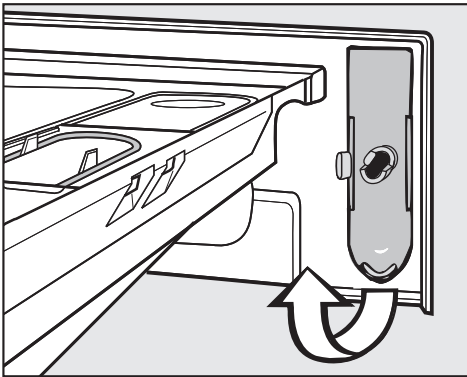
Störungshilfen

| Die Fülltür lässt sich nicht über die Taste <i>Tür</i> öffnen | |
|---|--|
| Problem | Behebung |
| Der Wäschetrockner ist nicht elektrisch angeschlossen und/oder eingeschaltet. | Stecken Sie den Schuko-Stecker in die Steckdose und/oder schalten Sie den Wäschetrockner mit der Taste $\text{\textcircled{1}}$ ein. |
| Die Kindersicherung ist eingeschaltet | Schalten Sie die Kindersicherung aus, wie im Kapitel "Programmablauf ändern", Abschnitt "Kindersicherung" beschrieben. |
| Der Pin-Code ist aktiviert. | Deaktivieren Sie den Pin-Code, wie im Kapitel "Menü <i>Einstellungen</i> " beschrieben. |
| Stromausfall. | Öffnen Sie die Fülltür, wie im folgenden Abschnitt beschrieben. |
| Die Tür war nicht korrekt eingerastet. | Drücken Sie kräftig gegen die Schlossseite der Fülltür und drücken Sie anschließend die Taste <i>Tür</i> . |
| Es befindet sich noch Wasser in der Trommel und der Wäschetrockner kann nicht abpumpen. | Reinigen Sie Laugenfilter und Laugenpumpe, wie im folgenden Abschnitt beschrieben. |
| Die Tür lässt sich während oder nach dem Trocknen nicht öffnen. | Aus Sicherheitsgründen kann die Tür bei einer Temperatur über 70°C nicht geöffnet werden. <ul style="list-style-type: none">– Warten Sie, bis die Temperatur unter 70°C sinkt.– Nutzen Sie die Einstellung <i>Abkühlzeitverlängerung</i>, wie im Kapitel "Menü <i>Einstellungen</i>" beschrieben. |
| Zum Schutz vor Verbrühungen lässt sich die Fülltür bei einer Laugentemperatur von über 55°C nicht öffnen. | |

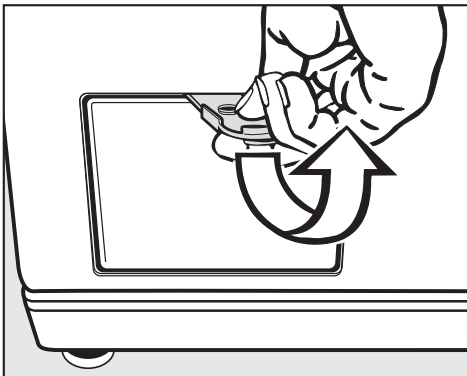
Fülltür öffnen bei verstopftem Ablauf und/oder Stromausfall

- Schalten Sie den Waschtrockner aus.

An der Innenseite der Blende des Waschmittel-Einspülkastens befindet sich ein Öffner für die Klappe zum Laugenfilter.



- Entnehmen Sie den Öffner.



- Öffnen Sie die Klappe zum Laugenfilter.

Verstopfter Ablauf

Wenn der Ablauf verstopft ist, kann sich eine größere Menge Wasser (**max. 25 l**) im Waschtrockner befinden.

⚠ Vorsicht: wenn kurz vorher mit hoher Temperatur gewaschen wurde, besteht Verbrühungsgefahr!

Entleerungsvorgang

- Stellen Sie einen Behälter unter die Klappe.

Den Laugenfilter nicht ganz herausdrehen.



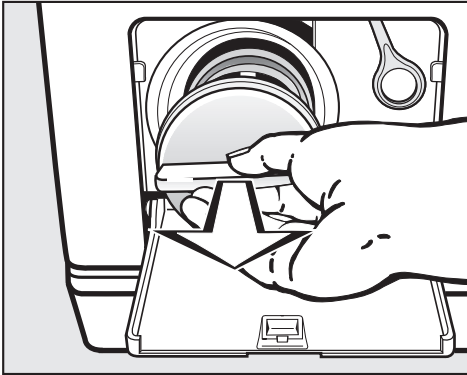
- Lösen Sie den Laugenfilter, bis das Wasser ausläuft.

Unterbrechung des Wasserabflaufs:

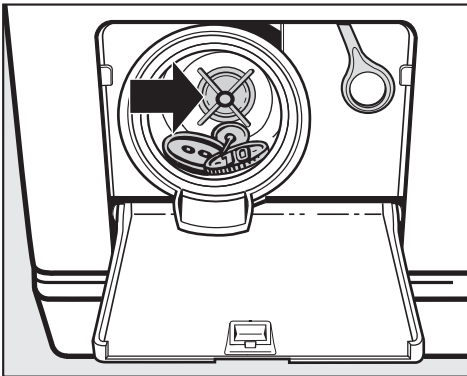
- Drehen Sie den Laugenfilter wieder zu.

Störungshilfen

Läuft kein Wasser mehr aus:



- Drehen Sie den Laugenfilter ganz heraus.
- Reinigen Sie den Laugenfilter gründlich.



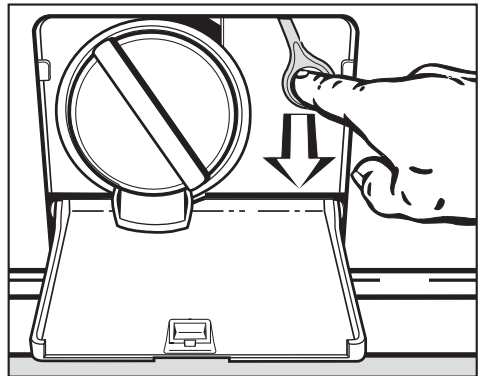
- Prüfen Sie, ob sich der Laugenpumpenflügel leicht drehen lässt, ggf. Fremdkörper (Knöpfe, Münzen etc.) entfernen und Innenraum reinigen.
- Setzen Sie den Laugenfilter wieder ein und drehen Sie ihn fest.

⚠ Wird der Laugenfilter nicht wieder eingesetzt und festgedreht, läuft Wasser aus dem Waschtrockner.

Um Waschmittelverluste zu vermeiden, füllen Sie nach dem Reinigen des Laugenfilters ca. 2 l Wasser durch den Waschmittel-Einspülkasten ein. Überschüssiges Wasser wird vor dem nächsten Waschgang automatisch abgepumpt.

Fülltür öffnen

⚠ Überzeugen Sie sich vor der Wäscheentnahme stets davon, dass die Trommel stillsteht. Beim Hineingreifen in eine noch drehende Trommel besteht erhebliche Verletzungsgefahr.



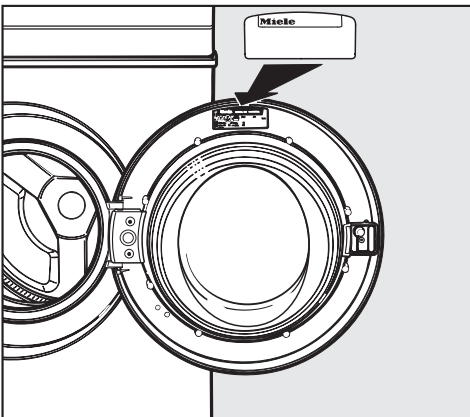
- Ziehen Sie an der Notentriegelung. Die Fülltür öffnet sich.

Bei Störungen, die Sie nicht selbst beheben können, benachrichtigen Sie bitte:

- Ihren Miele Fachhändler oder
- den Miele Werkkundendienst.

Die Telefonnummer des Werkkundendienstes finden Sie auf der Rückseite dieser Gebrauchsanweisung.

Der Kundendienst benötigt Modell und Nummer Ihres Waschtrockners. Beide Angaben finden Sie auf dem Typenschild bei geöffneter Tür oberhalb des Schauglases.



Programmaktualisierung (Update)

Die optische Schnittstelle PC dient dem Kundendienst als Übertragungspunkt für eine Programmaktualisierung.

Damit können zukünftige Entwicklungen bei Waschmitteln, Textilien und Waschverfahren in der Steuerung Ihres Waschtrockners berücksichtigt werden.

Miele wird die Möglichkeit zur Programmaktualisierung rechtzeitig bekannt geben.

Garantiebedingungen und Garantiezeit

Die Garantiezeit des Waschtrockners beträgt 2 Jahre.

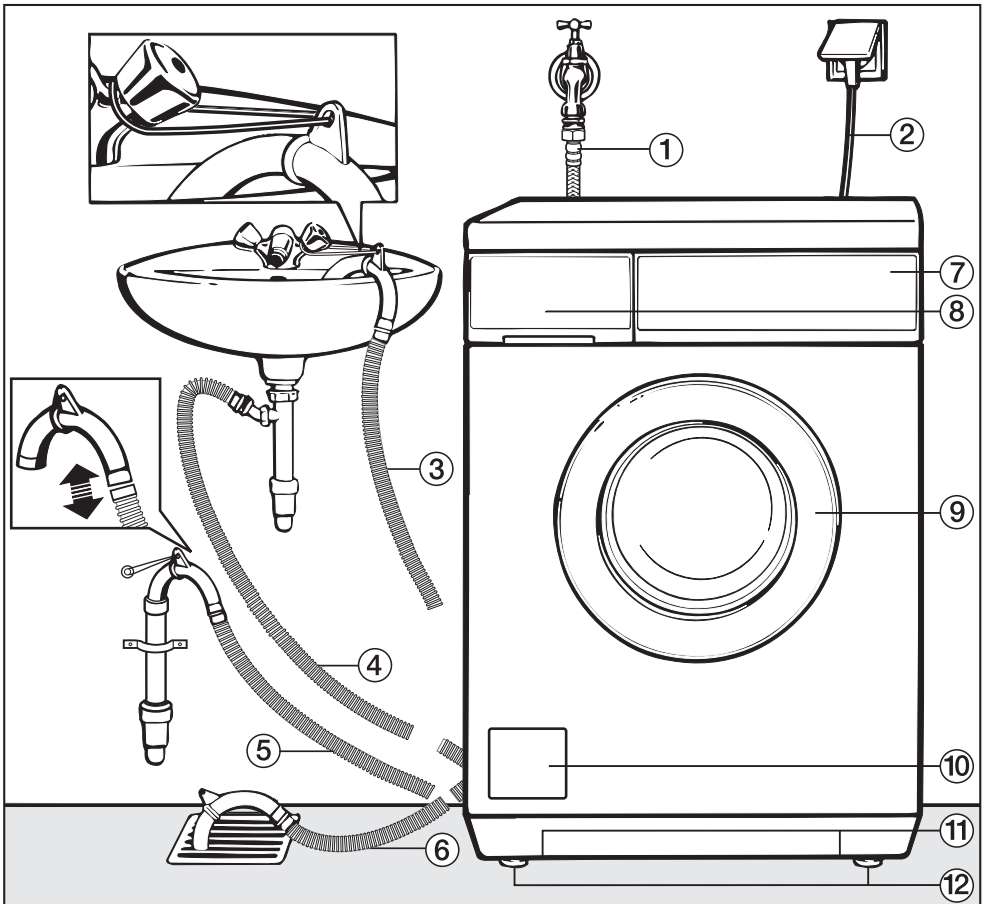
Nähere Angaben zu den Garantiebedingungen finden Sie im Garantieheft.

Nachkaufbares Zubehör

Für diesen Waschtrockner erhalten Sie nachkaufbares Zubehör im Miele Fachhandel oder beim Miele Kundendienst.

Aufstellen und Anschließen

Vorderansicht



① Zulaufschlauch (Waterproof-Metal, Metallgewebeschauch)

② Elektroanschluss

③ - ⑥ Ablaufschlauch (mit dreh- und abziehbarem Krümmer) mit den Möglichkeiten der Wasserablaufführung

⑦ Bedienungsblende

⑧ Waschmittel-Einspülkasten

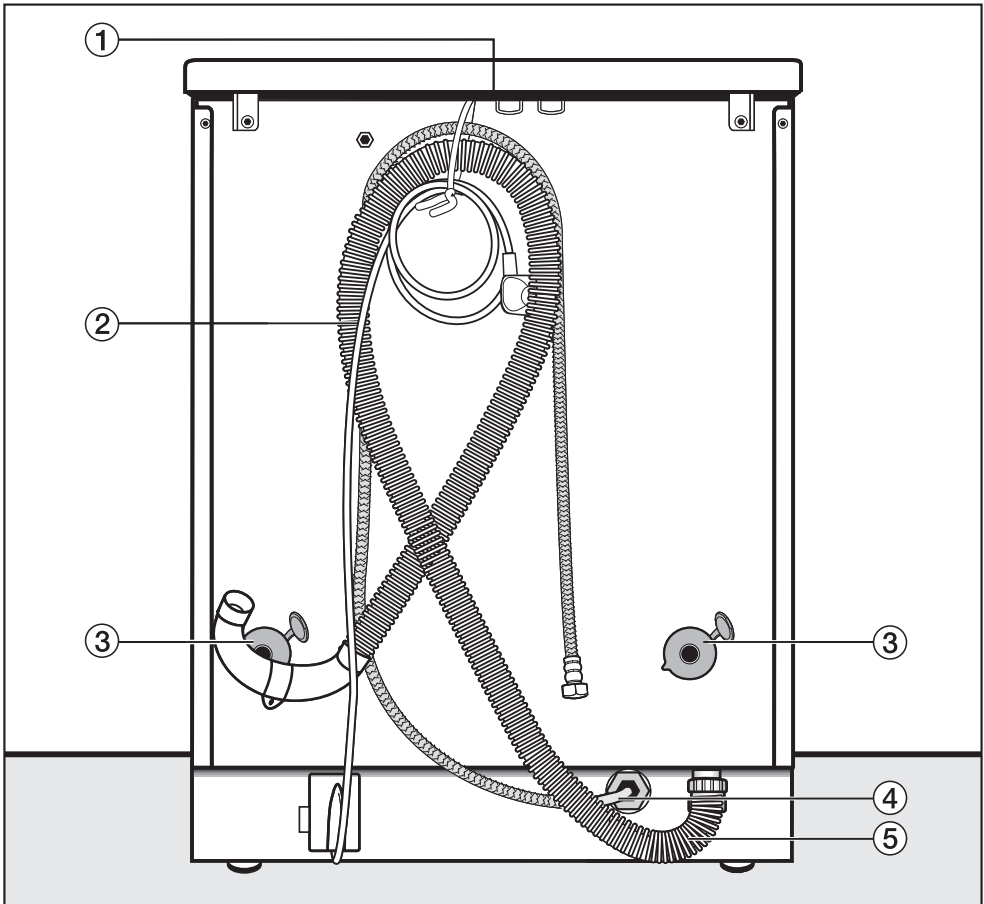
⑨ Fülltür

⑩ Klappe für Laugenfilter, Laugenpumpe und Notentriegelung

⑪ Griffmulden für den Transport

⑫ vier höhenverstellbare Füße

Rückansicht



- ① Deckelüberstand mit Griffmöglichkeiten für den Transport
- ② Elektroanschluss
- ③ Drehsicherung mit Transportstangen
- ④ Zulaufschlauch (Waterproof-Metal, Metallgewebeschauch)
- ⑤ Abwasserschlauch

Aufstellen und Anschließen

Aufstellfläche

Als Aufstellfläche eignet sich am besten eine Betondecke. Diese gerät im Gegensatz zu einer Holzbalkendecke oder einer Decke mit "weichen" Eigenschaften beim Schleudern selten in Schwingung.

Beachten Sie:

- Stellen Sie den Wäschetrockner lotrecht und standsicher auf.
- Stellen Sie den Wäschetrockner nicht auf weichen Fußbodenbelägen auf, da der Wäschetrockner sonst während des Schleuderns vibriert.

Bei Aufstellung auf einer Holzbalkendecke:

- Stellen Sie den Wäschetrockner auf eine Sperrholzplatte (mindestens 59x52x3 cm). Die Platte sollte mit möglichst vielen Balken, jedoch nicht nur mit den Fußbodenbrettern verschraubt werden.

Aufstellung möglichst in einer Ecke des Raumes. Dort ist die Stabilität jeder Decke am größten.

⚠ Bei Aufstellung auf einen bauseitig vorhandenen Sockel (Betonsockel oder gemauerter Sockel) **muss** der Wäschetrockner durch Spannlaschen (erhältlich beim Miele Fachhandel oder Miele Kundendienst) gesichert werden. Sonst besteht die Gefahr, dass der Wäschetrockner beim Schleudern vom Sockel fällt.

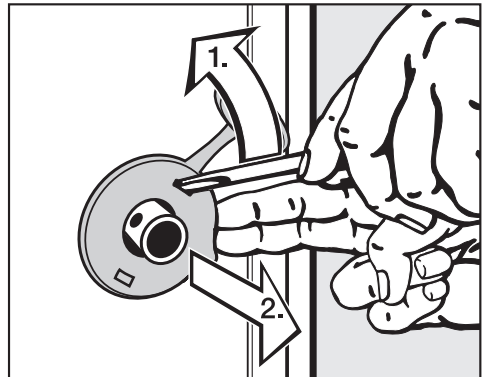
Wäschetrockner aufstellen

Nutzen Sie für den Transport des Wäschetrockners zum Aufstellort die vorderen Griffmulden und den hinteren Deckelüberstand.

⚠ Gerätefüße und Aufstellfläche müssen trocken sein, sonst besteht Rutschgefahr beim Schleudern.

Transportsicherung

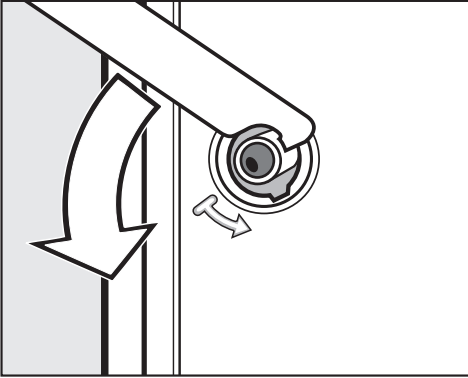
Transportsicherung entfernen



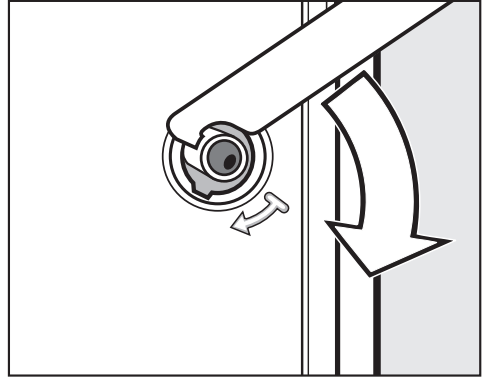
- Entfernen Sie die linke und die rechte Drehsicherung.

1. Drehsicherung mit einem Schraubendreher aushaken.
2. Drehsicherung abnehmen.

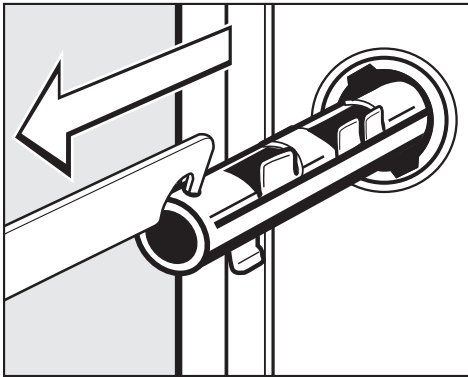
Aufstellen und Anschließen



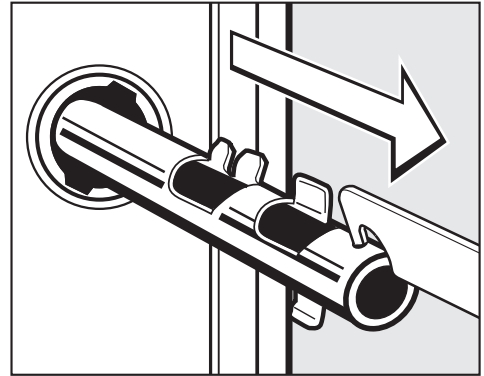
- Drehen Sie die linke Transportstange mit dem beigelegten Maulschlüssel um 90°, und



- Drehen Sie die rechte Transportstange um 90°, und




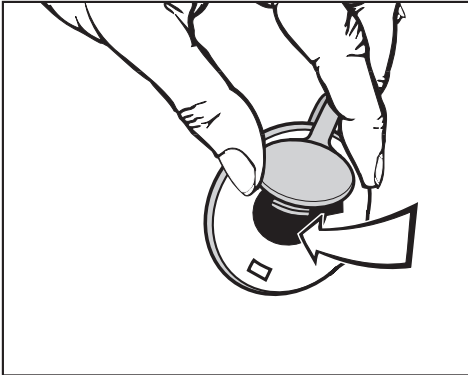
- ziehen Sie die Transportstange heraus.




- ziehen Sie die Transportstange heraus.

Aufstellen und Anschließen

 Die Löcher der entnommenen Transportsicherung verschließen! Bei nicht verschlossenen Löchern besteht Verletzungsgefahr.



- Verschließen Sie die Löcher mit den Drehsicherungen und den daran befestigten Stopfen.

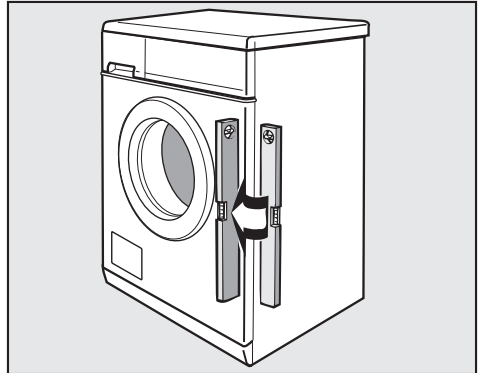
 Der Waschtrockner darf ohne Transportsicherung nicht transportiert werden. Bewahren Sie die Transportstangen auf. Diese müssen vor einem Transport des Waschtrockners (z.B. bei einem Umzug) wieder montiert werden.

Transportsicherung einbauen

Der Einbau der Transportsicherung erfolgt in umgekehrter Reihenfolge.

Waschtrockner ausrichten

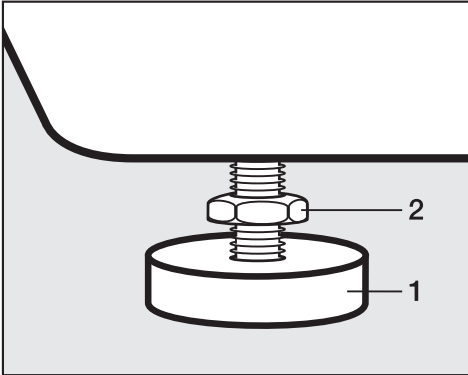
Der Waschtrockner muss lotrecht und gleichmäßig auf allen vier Füßen stehen, damit ein einwandfreier Betrieb gewährleistet ist.



Eine unsachgemäße Aufstellung erhöht den Wasser- und Energieverbrauch, und der Waschtrockner kann wandern. Die Beladungsmengenanzeige mit Waschmitteldosierempfehlung kann falsche Werte anzeigen.

Fuß herausdrehen und kontern

Der Ausgleich des Waschtrockners erfolgt über die vier Schraubfüße. Im Auslieferungszustand sind alle Füße hineingedreht.



- Drehen Sie die Kontermutter **2** mit dem beigelegten Maulschlüssel im Uhrzeigersinn los. Schrauben Sie die Kontermutter **2** zusammen mit dem Fuß **1** heraus.
- Prüfen Sie mit einer Wasserwaage, ob der Waschtrockner lotrecht steht.
- Halten Sie den Fuß **1** mit einer Wasserpumpenzange fest. Drehen Sie die Kontermutter **2** wieder mit dem Maulschlüssel gegen das Gehäuse fest.

⚠ Alle vier Kontermuttern müssen fest gegen das Gehäuse gedreht sein. Bitte überprüfen Sie auch die Füße, die beim Ausrichten nicht herausgedreht wurden. Sonst besteht die Gefahr, dass der Waschtrockner wandert.

Unterbau unter einer Arbeitsplatte

Die Montage des Unterbausatzes* muss von einer Fachkraft durchgeführt werden.

- Ein **Unterbausatz*** ist erforderlich. Das dem Unterbausatz* beigelegte Abdeckblech ersetzt den Gerätedeckel. Die Montage des Abdeckblechs ist aus Gründen der elektrischen Sicherheit unbedingt erforderlich.
- Bei einer Arbeitsplatten-Höhe von 900/910 mm ist ein Ausgleichsrahmen* erforderlich.
- Wasserzulauf und -ablauf sowie der Elektroanschluss sollten in der Nähe des Waschtrockners installiert und zugänglich sein.

Eine Montageanleitung liegt dem Unterbausatz bei.

* nachkaufbares Zubehör

Aufstellen und Anschließen

Das Miele Wasserschutzsystem

Das Miele Wasserschutzsystem gewährt einen umfassenden Schutz vor Wasserschäden durch den Waschtrockner.

Das System besteht hauptsächlich aus drei Bestandteilen:

- 1) dem Zulaufschlauch
- 2) der Elektronik und dem Gehäuse
- 3) dem Ablaufschlauch

1) Der Zulaufschlauch

- Schutz gegen Bersten des Schlauches

Der Zulaufschlauch besitzt einen Platzdruck von über 14.000 kPa.

- Die Schutzhülle des Zulaufschlauches

Der Zulaufschlauch ist mit einem Metallgewebe als "zweiter Haut" umgeben, die vor Beschädigungen schützt.

2) Die Elektronik und das Gehäuse

- Die Bodenwanne

Auslaufendes Wasser durch Undichtigkeiten des Waschtrockners wird in der Bodenwanne aufgefangen.

Durch einen Schwimmerschalter werden die Wasserzulaufventile abgeschaltet. Die weitere Wasserzufuhr ist gesperrt; im Laugenbehälter befindliches Wasser wird abgepumpt.

- Der Überlaufschutz

Hierdurch wird ein Überlaufen des Waschtrockners durch unkontrollierten Wasserzulauf verhindert. Steigt der Wasserstand über ein bestimmtes Niveau, wird die Laugenpumpe eingeschaltet und das Wasser kontrolliert abgepumpt.

3) Der Ablaufschlauch


Der Ablaufschlauch ist durch ein Belüftungssystem gesichert. Hierdurch wird ein Leersaugen des Waschtrockners verhindert.

Wasserzulauf

Der Waschtrockner darf ohne Rückflussverhinderer an eine Trinkwasserleitung angeschlossen werden, da er nach den gültigen DIN-Normen gebaut ist.

Der Fließdruck muss mindestens 100 kPa betragen und darf 1.000 kPa Überdruck nicht übersteigen. Ist er höher als 1.000 kPa Überdruck, muss ein Druckreduzierventil eingebaut werden.

Zum Anschluss ist ein Wasserhahn mit $\frac{3}{4}$ "-Verschraubung erforderlich. Fehlt ein solcher, so darf der Waschtrockner nur von einem zugelassenen Installateur an die Trinkwasserleitung montiert werden.

 Die Schraubverbindung steht unter Wasserleitungsdruck. Kontrollieren Sie deshalb durch langsames Öffnen des Wasserhahns, ob der Anschluss dicht ist. Korrigieren Sie gegebenenfalls den Sitz der Dichtung und die Verschraubung.

Der Waschtrockner ist **nicht** für einen Warmwasseranschluss geeignet.

Wartung

Verwenden Sie im Falle eines Austausches nur den Miele Originalschlauch mit einem Platzdruck von über 14.000 kPa.

Das Schmutzsieb in der Überwurfmutter am freien Ende des Zulaufschlauches darf zum Schutz des Wassereinlaufventils nicht entfernt werden.

Zubehör-Schlauchverlängerung

Als nachkaufbares Zubehör ist ein Metallgewebes Schlauch von 1,5 m Länge beim Miele Fachhandel oder Miele Kundendienst erhältlich.

Aufstellen und Anschließen

Wasserablauf

Die Lauge wird durch eine Ablaufpumpe mit 1 m Förderhöhe abgepumpt. Um den Wasserablauf nicht zu behindern, muss der Schlauch knickfrei verlegt werden. Der Krümmer am Schlauchende ist drehbar und ggf. abziehbar.

Für Ablaufhöhen über 1 m (bis 1,8 m maximale Förderhöhe) ist beim Miele Fachhandel oder Miele Kundendienst eine Austauschlaugenpumpe erhältlich.

Möglichkeiten des Wasserablaufs:

1. Einhängen in ein Wasch- oder Ausgussbecken:

Beachten Sie:

- Sichern Sie den Schlauch gegen Abrutschen!
 - Wird das Wasser in ein Waschbecken abgepumpt, muss es schnell genug abfließen. Sonst besteht die Gefahr, dass Wasser überfließt oder ein Teil des abgepumpten Wassers in den Wäschetrockner zurückgesaugt wird.
2. Anschließen an ein Kunststoff-Abflussrohr mit Gummimuffe (Siphon nicht unbedingt erforderlich).
 3. Anschließen an ein Waschbecken mit Kunststoffnippel.
 4. Auslauf in einen Bodenablauf (Gully).

Falls notwendig, kann der Schlauch bis zu 5 m verlängert werden. Zubehör ist beim Miele Fachhandel oder Miele Kundendienst erhältlich.

Elektroanschluss

Der Wäschetrockner ist mit einem Anschlusskabel und Netzstecker anschlussfertig ausgerüstet.



Die Zugänglichkeit des Netzsteckers muss immer gewährleistet sein, um den Wäschetrockner von der Netzversorgung zu trennen.

Der Anschluss darf nur an eine nach VDE 0100 ausgeführte Elektroanlage erfolgen.

In keinem Fall sollte der Wäschetrockner an Verlängerungskabeln, wie z.B. Mehrfach-Tischsteckdosen o. ä., angeschlossen werden, um eine potentielle Gefahrenquelle (Brandgefahr) auszuschließen.

Über die Nennaufnahme und die entsprechende Absicherung gibt das Typenschild Auskunft. Vergleichen Sie die Angaben auf dem Typenschild mit den Daten des Elektronetzes.

Verbrauchsdaten

| | | Beladung | Verbrauchsdaten | | | |
|--|-------------------------------|--------------------|-------------------|----------------|------------|------------|
| | | | Energie in kWh | Wasser in l | Laufzeit | |
| | | | | | Kurz | Normal |
| Waschen | | | | | | |
| Baumwolle | 95°C | 5,5 kg | 1,75 | 45 | | 2 h 19 min |
| | 60°C ¹⁾ | 5,5 kg | 0,85 | 45 | | 2 h 39 min |
| | 60°C | 3,0 kg | 0,63 | 39 | 1 h 29 min | |
| | 40°C ¹⁾ | 5,5 kg | 0,65 | 57 | | 2 h 19 min |
| | 40°C ¹⁾ | 3,0 kg | 0,48 | 39 | 1 h 10 min | |
| Pflegeleicht | 40°C ¹⁾ | 3,0 kg | 0,48 | 50 | 1 h 06 min | 1 h 31 min |
| Synthetic | 30°C | 1,5 kg | 0,33 | 65 | 49 min | 59 min |
| Automatic plus | 40°C | 4,5 kg | 0,50 | 55 | – | 1 h 27 min |
| Express 20 | 40°C | 3,0 kg | 0,30 | 26 | 20 min | |
| Wolle  | 30°C | 2,0 kg | 0,23 | 39 | – | 39 min |
| Seide  | 30°C | 1,0 kg | 0,25 | 39 | – | 36 min |
| Trocknen | | | | | | |
| Baumwolle | Schrantrocken ²⁾ | 3,0 kg | 1,77 | 13 | – | 1 h 28 min |
| Pflegeleicht | Schrantrocken ²⁾ | 1,5 kg | 0,75 | 6 | – | 39 min |
| Waschen und Trocknen | | | | | | |
| Baumwolle | 60°C Schranktr. ³⁾ | 5,5 kg + 2x2,75 kg | 3,70 | 69 | – | 5 h 20 min |
| Baumwolle | 60°C Schranktr. | 3,0 kg + 3,0 kg | 2,40 | 52 | – | 3 h 24 min |

Hinweis für die Vergleichsprüfungen:

- 1) Prüfprogramm nach EN 60456 – Für das Kurzprogramm muss das Extra *Kurz* gewählt werden.
- 2) Prüfprogramm nach EN 61121
- 3) Prüfprogramm nach EN 50229

Die Verbrauchsdaten und die Programmdauer können je nach Wasserdruck, Wasserhärte, Wassereinflauftemperatur, Raumtemperatur, Wäscheart, Wäschemenge, Wäscherestfeuchte beim Trocknen, Schwankungen in der Netzspannung und gewählten Zusatzfunktionen von den angegebenen Werten abweichen.

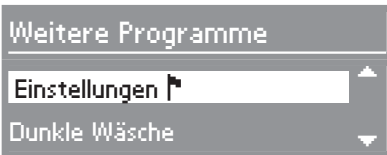
Technische Daten

| | |
|-------------------------------|-------------------------------|
| Höhe | 850 mm |
| Breite | 595 mm |
| Tiefe | 580 mm |
| Tiefe bei geöffneter Fülltür | 975 mm |
| Höhe für Unterbau | 820 mm |
| Breite für Unterbau | 600 mm |
| Tiefe für Unterbau | 600 mm |
| Gewicht | 101 kg |
| Fassungsvermögen – Waschen | 5,5 kg Trockenwäsche |
| Fassungsvermögen – Trocknen | 3,0 kg Trockenwäsche |
| Anschlussspannung | siehe Typenschild |
| Anschlusswert | siehe Typenschild |
| Absicherung | siehe Typenschild |
| Verbrauchsdaten | siehe Kapitel Verbrauchsdaten |
| Wasserfließdruck minimal | 100 kPa (1 bar) |
| Wasserfließdruck maximal | 1.000 kPa (10 bar) |
| Länge des Zulaufschlauches | 1,60 m |
| Länge des Ablaufschlauches | 1,50 m |
| Länge des Anschlusskabels | 1,60 m |
| Abpumphöhe maximal | 1,00 m |
| Abpumplänge maximal | 5,00 m |
| LED Licht emittierende Dioden | Klasse 1 |
| Erteilte Prüfzeichen | siehe Typenschild |

Mit den Einstellungen können Sie die Elektronik des Wäschetrockners wechselnden Anforderungen anpassen. Die Einstellungen können Sie jederzeit ändern.

Menü *Einstellungen* öffnen

- Schalten Sie den Wäschetrockner ein.
- Drehen Sie den Programmwähler auf *Weitere Programme/Einstellungen*.



- Bestätigen Sie *Einstellungen* mit **OK**

Einstellung und Option auswählen

- Wählen Sie die gewünschte Einstellung mit Hilfe der Tasten \vee und \wedge aus und bestätigen Sie diese mit der Taste **OK**.
- Wählen Sie die gewünschte Option und bestätigen Sie.

Die eingestellte Option wird durch einen Haken angezeigt oder ist als Balkendiagramm dargestellt.

Menü *Einstellungen* beenden

- Wählen Sie *zurück*  und bestätigen Sie mit **OK**

Sprache

Das Display kann verschiedene Sprachen anzeigen.

Über das Untermenü *Sprache* können Sie die angezeigte Sprache ändern.

Die Fahne hinter dem Wort *Sprache* dient als Leitfaden, falls eine Sprache eingestellt worden ist, die nicht verstanden wird.

Summer

Bei aktiviertem Summer ertönt ein Weckton am Programmende oder im Spülstop.

Sie können zwischen zwei Lautstärken für den Summer wählen oder den Summer ausschalten.

aus (Auslieferungszustand)

normal

Der Summer ertönt in der Lautstärke *normal*.

laut

Der Summer ertönt in der Lautstärke *laut*.

Menü Einstellungen

Tageszeit

Sie können entscheiden, ob die Tageszeit im 24- oder im 12-Stundenrhythmus dargestellt wird und die aktuelle Uhrzeit einstellen.

Zeitformat

- Wählen Sie das gewünschte Zeitformat mit den Tasten \vee oder \wedge und bestätigen Sie mit der Taste **OK**.

Uhrzeit einstellen

- Stellen Sie mit den Tasten \vee und \wedge die aktuelle Stunde ein und bestätigen Sie mit der Taste **OK**. Jetzt können Sie die Minuten einstellen und bestätigen.

Temperatureinheit

Sie können entscheiden, ob die Temperaturangaben in $^{\circ}\text{C}/\text{Celsius}$ oder in $^{\circ}\text{F}/\text{Fahrenheit}$ angezeigt werden sollen.

Im Auslieferungszustand ist $^{\circ}\text{C}$ ausgewählt.

Helligkeit / Kontrast

Helligkeit und Kontrast der Display-Darstellung können in zehn verschiedenen Stufen gewählt werden.

Auslieferungszustand: Stufe 5.

Helligkeit und Kontrast werden sofort bei der Anwahl der verschiedenen Stufen eingestellt.

Standby Display

Um Energie einzusparen wird das Display dunkel geschaltet und die Kontrollleuchte der Taste *Start/Stop* blinkt langsam.

Das Display wird immer dunkel,

- wenn 10 Minuten nach dem Einschalten keine Programmwahl erfolgt
- 10 Minuten nach Programmende.

Durch Betätigung einer Taste wird das Display wieder eingeschaltet.

Zusätzlich können Sie auswählen, ob das Display während des Programmablaufes ausgeblendet oder sichtbar ist.

ein

Das Standby ist eingeschaltet: Das Display wird 10 Minuten nach Programmstart ausgeblendet.

nicht im laufenden Progr. (Auslieferungszustand)

Das Standby ist ausgeschaltet: Das Display bleibt während des Programmablaufes sichtbar.

akustische Quittierung

Ein Tastendruck wird mit einem akustischen Signal bestätigt.

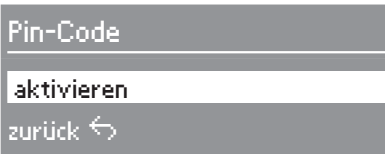
Auslieferungszustand: aus

Pin-Code

Der Pin-Code schützt Ihren Waschtrockner vor Fremdbenutzung.

Bei aktiviertem Pin-Code muss nach dem Einschalten der Code eingegeben werden, damit der Waschtrockner bedient werden kann.

Pin-Code aktivieren



- Wählen Sie *aktivieren* und bestätigen Sie dieses.

Sie werden aufgefordert, einen Code einzugeben. Der Code lautet **125** und kann nicht verändert werden.

Code eingeben



- Geben Sie mit den Tasten \vee und \wedge die erste Ziffer ein. Bestätigen Sie mit der Taste **OK**. Nun können Sie die zweite Ziffer eingeben.
- Wiederholen Sie den Vorgang, bis alle drei Ziffern eingegeben sind und bestätigen Sie mit **OK**.

- Nach dem Ausschalten kann der Waschtrockner nur noch nach Eingabe des Pin-Codes bedient werden.

Das Schloss ist aktiviert, wenn Sie den Waschtrockner ausschalten.

Sperrung aufheben

Nach dem Einschalten werden Sie zur Eingabe des Codes aufgefordert.

- Geben Sie den Code wie oben beschrieben ein und bestätigen Sie diesen.

Der Waschtrockner wird freigeschaltet.

Pin-Code deaktivieren

Vorgehensweise wie bei Pin-Code aktivieren.

Memory

Wird zu einem Programm ein Extra angewählt oder die vorgeschlagene Schleuderdrehzahl geändert, speichert der Waschtrockner diese Einstellungen bei Programmstart ab.

Bei erneuter Anwahl des Programms zeigt der Waschtrockner die gespeicherten Komponenten an.

Auslieferungszustand: aus

Menü Einstellungen

Zusätz. Vorwaschzeit Baumw.

Die Vorwäsche für das Programm Baumwolle kann verlängert werden.

Wenn Sie besondere Anforderung an die Vorwäsche haben, können sie die normale Vorwaschzeit von 25 Minuten um 6, 9, oder 12 Minuten verlängern.

Schongang

Bei aktiviertem Schongang wird die Trommelbewegung reduziert. So können leicht verschmutzte Textilien schonender gewaschen werden.

Der Schongang kann für die Programme *Baumwolle* und *Pflegeleicht* aktiviert werden.

Ist der Schongang aktiviert, wird bei jedem Waschgang in diesen Programmen mit dem Schongangrhythmus gewaschen.

Auslieferungszustand: aus

Laugenabkühlung

Am Ende der Hauptwäsche läuft zusätzliches Wasser in die Trommel, um die Lauge abzukühlen.

Die Laugenabkühlung erfolgt bei Auswahl der Temperaturen 95 und 75°C.

Die Laugenabkühlung sollte aktiviert werden

- beim Einhängen des Ablaufschlauches in ein Wasch- oder Ausgussbecken, um der Verbrühungsgefahr vorzubeugen.
- bei Gebäuden, deren Abflussrohre nicht der DIN 1986 entsprechen.

Auslieferungszustand: aus

Wäscheringschutz

Um die Wahrscheinlichkeit eines Wäscherings zu verringern, kann die Drehzahl beim Endschleudern begrenzt werden. (Nur beim Modus "ohne Unterbrechung Waschen und Trocknen" wirksam).

Sie haben die Wahl zwischen den Optionen 1200 U/min (Auslieferungszustand), 1100 U/min, 1000 U/min und 900 U/min.

Trockenstufen

Sie haben die Möglichkeit, die Trockenstufen für die Programme *Baumwolle* und *Pflegeleicht* bei Bedarf anzupassen.

Wählen Sie die gewünschte Einstellung und bestimmen Sie, ob die Wäschestücke nach dem Trocknen feuchter oder trockener sein sollen.

Abkühlzeitverlängerung

Sie können die Abkühlphase vor Programmende verlängern. Die Textilien werden stärker abgekühlt.

Die zusätzliche Abkühlzeit ist von 0 min bis 18 min wählbar.

- Wählen Sie mit den Tasten \vee und \wedge die gewünschte Zeit und bestätigen Sie mit der Taste **OK**.

Die Programmdauer verlängert sich entsprechend.

Knitterschutz

Der Knitterschutz reduziert die Knitterbildung nach Programmende.

Bei Anwahl der Funktion *Waschen* bewegt sich die Trommel noch bis zu 30 Minuten nach Programmende.

Bei Anwahl der Funktionen *Trocknen* oder *Waschen und Trocknen* bewegt sich die Trommel noch bis zu 120 Minuten nach Programmende.

Der Waschtrockner kann jederzeit geöffnet werden.

ein: Der Knitterschutz ist eingeschaltet (Auslieferungszustand).

aus: Der Knitterschutz ist ausgeschaltet.

Nachkaufbares Zubehör

Miele steht für perfekte Wäschepflege. Die Miele Waschautomaten verfügen über eine Vielzahl von Spezialprogrammen, deren Ablauf optimal auf die jeweiligen Textilien eingestellt ist. Mit der Entwicklung eigener Spezialwaschmittel (CareCollection) und Pflegeprodukte bietet Ihnen Miele ein einzigartiges System zur schonenden Reinigung und Pflege Ihrer Textilien.

Nachfolgend stellen wir Ihnen die Miele CareCollection und die Miele Pflegeprodukte vor. Diese und viele weitere interessante Produkte können Sie im Internet bestellen.



Alle Produkte erhalten Sie auch beim Miele Kundendienst.

CareCollection

Miele Spezialwaschmittel

"Outdoor"

Das Miele Spezialwaschmittel "Outdoor" bietet eine besonders schonende, effektive Reinigungs- und Pflegemöglichkeit für Ihre wasserabweisende Outdoor-Bekleidung.

"Sport"

Das Miele Spezialwaschmittel "Sport" reinigt Sporttextilien und Mikrofasergeewebe besonders schonend. Ihre Wäsche ist schnell wieder frisch und unangenehme Gerüche haben keine Chance.

"Daunen"

Auf der Basis milder Tenside und natürlicher Hilfsstoffe sorgt das Spezialwaschmittel für lockere Daunen und erhält somit die natürliche Elastizität der Daune.

Miele Imprägniermittel

Das Miele Imprägniermittel umschließt die Fasern des Stoffes und macht sie so wasser-, wind- und schmutzabweisend, ohne die Oberfläche der Textilien zu verkleben. Dadurch behält der Stoff seine Atmungsaktivität und Elastizität zuverlässig.

Vollwaschmittel "UltraWhite"

Das Miele Vollwaschmittel in Pulverform eignet sich besonders zum Einsatz für weiße und helle Wäsche sowie stark verschmutzte Buntwäsche.

Colorwaschmittel "UltraColor"

Das Miele Colorwaschmittel "UltraColor" eignet sich besonders zur Reinigung von bunter und schwarzer Wäsche. Durch seine besondere Zusammensetzung sorgt es bereits bei niedrigen Temperaturen für eine effektive Fleckenentfernung und schützt Ihre Lieblingsfarben vor dem Ausbleichen und Verfärben.

Feinwaschmittel "Für Feines"

Für eine besonders schonende Reinigung und Pflege Ihrer empfindlichen Textilien, wie Wolle oder Seide, eignet sich das Miele Feinwaschmittel "Für Feines". Durch seine besondere Formel reinigt es bereits ab einer Temperatur von 20°C ausgezeichnet und schützt die Farben Ihrer Feinwäsche.

Weichspüler

Einen besonders frischen und natürlichen Duft verleiht Ihrer Wäsche der Miele Weichspüler. Er verhindert die elektrostatische Aufladung beim elektrischen Trocknen und macht die Wäsche weich und kuschelig.



Deutschland:

Miele & Cie. KG
Carl-Miele-Straße 29
33332 Gütersloh

Telefon: 0800 22 44 666 (kostenfrei)
Mo-Fr 8-20 Uhr
Sa+So 9-18 Uhr

Telefax: 05241 89-2090
Miele im Internet: www.miele.de
E-Mail: info@miele.de

Österreich:

Miele Gesellschaft m.b.H.
Mielestraße 1
5071 Wals bei Salzburg

Telefon: 050 800 800 (Festnetz zum Ortstarif;
Mobilfunkgebühren abweichend)
Mo-Fr 8-17 Uhr

Telefax: 050 800 81219
Miele im Internet: www.miele.at
E-Mail: info@miele.at

Luxemburg:

Miele S.à.r.l.
20, rue Christophe Plantin
Postfach 1011
L-1010 Luxemburg/Gasperich

Telefon: 00352 4 97 11-30 (Werkkundendienst)
Telefon: 00352 4 97 11-45 (Produktinformation)
Mo-Do 8.30-12.30, 13-17 Uhr
Fr 8.30-12.30, 13-16 Uhr

Telefax: 00352 4 97 11-39
Miele im Internet: www.miele.lu
E-Mail: infolux@miele.lu



www.miele-shop.com