

BEDIENUNGSANLEITUNG

Mini Hi-Fi- Anlage

Bitte lesen Sie diese Bedienungsanleitung vor der Bedienung des Gerätes sorgfältig durch und bewahren Sie sie zum späteren Nachschlagen auf.

MODELL

CJ44 (CJ44, CJS45F)



Sicherheitshinweise



VORSICHT: ZUR VERMEIDUNG VON STROMSCHLÄGEN DIE ABDECKUNG (BZW. RÜCKWAND) NICHT ABNEHMEN. ES BEFINDEN SICH KEINE VOM BENUTZER ZU WARTENDEN BAUTEILE IM INNERN. WARTUNGSARBEITEN NUR VON FACHPERSONAL DURCHFÜHREN LASSEN.



Das Blitzsymbol innerhalb eines gleichseitigen Dreiecks warnt den Benutzer vor nicht isolierter gefährlicher Spannung im Innern des Gerätegehäuses, die so stark sein kann, dass für Personen die Gefahr von Stromschlägen besteht.



Das Ausrufungszeichen innerhalb eines gleichseitigen Dreiecks weist den Benutzer auf wichtige Anleitungen zu Betrieb und Wartung in der mit dem Gerät gelieferten Literatur hin.

ACHTUNG: ZUR VERMEIDUNG VON BRÄNDEN ODER STROMSCHLÄGEN DAS GERÄT NIEMALS REGEN ODER FEUCHTIGKEIT AUSSETZEN.

VORSICHT: Das Gerät sollte keinem Wasser ausgesetzt werden (Tropf- oder Spritzwasser) und es sollten keine mit Flüssigkeiten gefüllten Behälter auf das Gerät gestellt werden, wie z. B. Vasen.

ACHTUNG: Das Gerät nicht an einem beengten Ort einbauen, wie z. B. in einem Bücherregal o.ä.

VORSICHT: Keine Hochspannungsgeräte in der Nähe dieses Gerätes verwenden. (z. B. elektrische Fliegenklatschen) Ansonsten besteht die Gefahr von Fehlfunktionen durch elektromagnetische Störungen.



VORSICHT: Dieses Gerät besitzt ein Laser-System. Um das Gerät richtig zu verwenden, lesen Sie diese Bedienungsanleitung sorgfältig durch und bewahren Sie es auf. Setzen Sie sich zur Wartung mit einem qualifizierten Servicebetrieb in Verbindung. Durch Bedienungen, Einstellungen oder Verfahren, die in dieser Anleitung nicht erwähnt werden, kann gefährliche Strahlung freigesetzt werden. Um direkten Kontakt mit dem Laserstrahl zu vermeiden, darf das Gehäuse nicht geöffnet werden.

VORSICHT: Die Belüftungsöffnungen niemals verdecken. Das Gerät muss gemäß den Herstellerangaben aufgestellt werden. Schlitze und Öffnungen im Gehäuse dienen zur Belüftung, gewährleisten einen ordnungsgemäßen Betrieb des Gerätes und schützen das Gerät vor Überhitzung. Die Öffnungen sollten niemals verdeckt werden, indem das Gerät auf ein Bett, ein Sofa, einen Teppich oder eine ähnliche Oberfläche gestellt wird. Dieses Produkt sollte nicht in einen eingelassenen Bereich, wie z. B. einem Bücherschrank oder einem Regal, aufgestellt werden, falls keine ordnungsgemäße Belüftung gewährleistet werden kann oder falls die Richtlinien des Herstellers nicht befolgt werden können.

HINWEIS: Angaben zur Geräteidentifizierung und zur Stromversorgung finden Sie auf dem Hauptetikett an der Unter- oder Oberseite des Gerätes.

VORSICHTSHINWEISE zum Netzkabel

Das Gerät wird über den Netzstecker vollständig ausgeschaltet. In einem Notfall muss der Netzstecker schnell und mühelos erreichbar sein.

Beachten Sie für die aktuellen Vorschriften die technischen Daten des Gerätes in diesem Benutzerhandbuch.

Steckdosen niemals überlasten. Überlastete, lockere oder beschädigte Steckdosen, Verlängerungskabel, beschädigte Stromkabel oder rissige Leitungsisolierungen bergen Gefahren und können Stromschläge oder Brände verursachen.

In diesen Fällen besteht die Gefahr von Stromschlägen oder Bränden. Überprüfen Sie regelmäßig die Kabel des Gerätes. Bei Schäden oder Verschleiß das entsprechende Kabel abziehen, das Gerät nicht mehr verwenden und das Kabel von einem zugelassenen Kundendienst durch ein gleichwertiges Kabel ersetzen lassen. Vermeiden Sie eine unsachgemäße physikalische oder mechanische Nutzung des Stromkabels, wie z. B. Verdrehen, Knicken, Zerstechen, Einklemmen in einer Tür oder Darauftreten. Achten Sie besonders auf Stecker, Steckdosen und auf die Punkte, an denen das Kabel aus dem Gerät austritt.

Dieses Gerät besitzt eine tragbare Batterie oder Akku-Batterie.

Sicherheitshinweise zum Herausnehmen

der Batterie aus dem Gerät: Führen Sie zum Herausnehmen der verbrauchten Batterie bzw. des Batteriepakets die Einzelschritte zum Einlegen der Batterie in umgekehrter Reihenfolge durch. Um eine Gefährdung der Umwelt sowie mögliche Gesundheitsgefährdungen von Menschen und Tieren zu vermeiden, sollten Altbatterien in einen geeigneten Behälter einer Sammelstelle gegeben werden. Altbatterien niemals zusammen mit dem Hausmüll entsorgen. Bitte geben Sie Altbatterien an einer kostenlosen Sammelstelle für Batterien und Akku-Batterien ab. Die Batterie keiner extremen Hitze aussetzen, wie z. B. direkte Sonneneinstrahlung, Feuer o. ä.

VORSICHT: Kein offenes Feuer auf das Gerät stellen, wie z. B. Kerzen.

Symbole

~	Bedeutet Wechselstrom (AC).
≡	Bedeutet Gleichstrom (DC).
⊞	Bedeutet Gerät der Klasse II.
⏻	Bedeutet Bereitschaftsbetrieb.
I	Bedeutet "EIN" (Netz).
⚡	Bedeutet gefährliche Spannung.

Inhaltsverzeichnis

1 Erste Schritte

- 2 Sicherheitshinweise
- 4 Inhaltsverzeichnis
- 6 Einzigartige Funktionen
- 7 Voraussetzungen für Wiedergabedateien
 - 7 – Voraussetzungen für Musikdateien
 - 7 – Kompatible USB-Geräte
 - 7 – Anforderungen an USB-Geräte
- 8 Fernbedienung
- 10 Bedienungsfeld
- 12 Rückseite

2 Anschlüsse

- 13 Anschluss der Lautsprecher
 - 13 – Die Lautsprecher an das Gerät anschließen
- 14 Anschluss von Zusatzgeräten
 - 14 – AUX IN-Anschluss
 - 14 – PORTIN-Anschluss
 - 14 – Musik vom tragbaren Player oder Zusatzgerät hören.
- 15 – USB-Anschluss
- 15 – Antennenanschluss

3 Bedienung

- 16 Grundfunktionen
 - 16 – CD-/USB-Bedienung
 - 16 – Automatische Wiedergabe
 - 17 – Ordner und MP3-/WMA-Dateien auswählen
 - 18 – Datei/Ordner löschen oder formatieren
 - 18 – AUTO DJ
- 19 Verwendung der BLUETOOTH® Wireless Technologie
 - 19 – Musik vom Bluetooth-Gerät hören
- 22 Verwendung der Music Flow Bluetooth-App
 - 22 – Über die "Music Flow Bluetooth" App
 - 22 – "Music Flow Bluetooth"-App auf Ihrem Bluetooth-Gerät installieren
 - 23 – Bluetooth über die "Music Flow Bluetooth"-App aktivieren
- 24 Radiobetrieb
 - 24 – Radio hören
 - 24 – Schlechten UKW-Empfang verbessern
 - 24 – Speichern von Radiosendern
 - 24 – Alle gespeicherten Sender löschen
 - 25 – Hinweise über Radiosender anzeigen
- 26 Klangeinstellungen
 - 26 – Klangmodus festlegen
- 27 Erweiterte Funktionen
 - 27 – USB-Aufnahme
 - 29 – Programmierte Wiedergabe

- 30 Weitere Funktionen
- 30 – Ton vorübergehend stummschalten
- 30 – DEMO
- 30 – Pause Stop
- 30 – Verwendung eines Mikrofons
- 32 – Einstellen des Sleep-Timers
- 32 – Dimmer
- 32 – Automatisches Ausschalten
- 33 – AUTO POWER Ein
- 33 – Automatische Funktionswahl
- 34 Uhrzeit einstellen
- 34 – Uhrzeit über die "Music Flow Bluetooth"-App einstellen
- 34 – Player als Wecker verwenden
- 35 LG Sound Sync
- 36 WIRELESS PARTY LINK Verbindung

4 Störungsbehebung

- 37 Störungsbehebung
- 37 – Allgemein

5 Anhang

- 39 Allgemeine Technische Daten
- 40 Technische Daten Lautsprecher
- 40 Marken und Lizenzen
- 41 Wartung
- 41 – Hinweise zu Discs
- 41 – Umgang mit dem Gerät

1

2

3

4

5

Einzigartige Funktionen

1

Erste Schritte

BLUETOOTH®

Wiedergabe von auf einem **Bluetooth**-Gerät gespeicherter Musik.

Eingang für tragbare Geräte

Wiedergabe von Musik auf Ihrem tragbaren Gerät. (zum Beispiel für MP3s oder Notebooks)

AUTO DJ

Lässt das Ende eines Songs in den Anfang eines anderen ineinander übergehen für eine reibungsfreie Wiedergabe.

USB-Sofortaufnahme

Musik auf einem USB-Gerät aufnehmen.

Music Flow Bluetooth

Music Flow Bluetooth ist eine App zur Bedienung einiger moderner Audiogeräte von LG. (Seite 22)

LG Sound Sync

Einstellung der Lautstärke dieses Gerätes über die Fernbedienung Ihres LG TV-Gerätes, falls dieses LG Sound Sync unterstützt.

Voraussetzungen für Wiedergabedateien

Voraussetzungen für Musikdateien

Die Kompatibilität dieses Gerätes mit MP3-/WMA-Dateien unterliegt folgenden Einschränkungen:

- Sampling-Frequenz: 32 bis 48 kHz (MP3), 32 bis 48 kHz (WMA)
- Bitrate: 32 bis 320 kbps (MP3), 40 bis 192 kbps (WMA)
- Maximale Anzahl Dateien: Daten-CD: 999 / USB: 2000
- Maximale Anzahl Ordner: Daten-CD: 99 / USB: 200
- Dateierweiterungen: ".mp3" / ".wma"
- Bestimmte MP3-/WMA-Dateien können je nach Typ oder Format u. U. nicht wiedergegeben werden.
- CD-ROM-Dateiformat: ISO 9660/JOLIET
- Es wird das Programm Easy-CD Creator empfohlen, mit dem das Dateisystem ISO 9660 erzeugt werden kann.

DTS wird nicht unterstützt. Das DTS-Audioformat kann nicht ausgegeben werden.

Die Einstellung zur Disc-Formatierung muss auf [Mastered] eingestellt werden, damit wiederbeschreibbare Discs nach der Formatierung mit LG Playern kompatibel sind. Discs, die mit dem Live File System formatiert wurden, können nicht auf LG Playern wiedergegeben werden.

(Mastered/Live File System: Disc-Formatierungssystem unter Windows Vista)

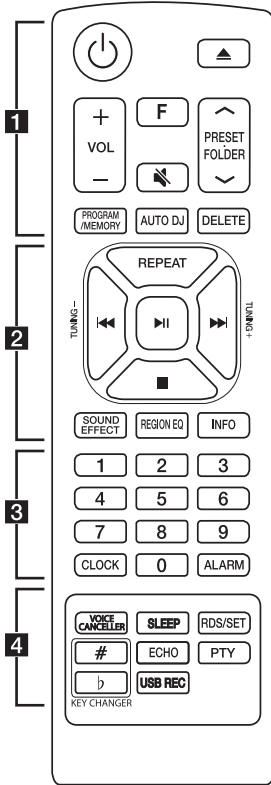
Kompatible USB-Geräte

- MP3-Player: MP3-Player mit Flash-Funktion.
- USB-Flash-Laufwerk: Geräte mit Unterstützung für USB 2.0 oder USB 1.1.
- Von der USB-Funktion dieses Gerätes werden u. U. nicht alle USB-Geräte unterstützt.

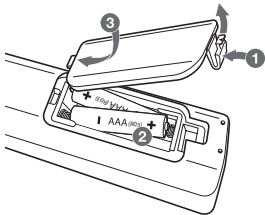
Anforderungen an USB-Geräte

- Geräte, für die zum Anschluss an einen Computer eine zusätzliche Softwareinstallation erforderlich ist, werden nicht unterstützt.
- Das USB-Gerät niemals während der Dateiübertragung trennen.
- Der Suchlauf kann bei USB-Geräten mit hoher Kapazität etwas länger als eine Minute dauern.
- Zur Vermeidung von Datenverlust sollten Sicherungskopien sämtlicher Daten erstellt werden.
- Bei Verwendung eines USB-Verlängerungskabels oder USB-Hubs wird das USB-Gerät nicht erkannt.
- Geräte, die mit dem NTFS-Dateisystem formatiert sind, werden nicht unterstützt. (Es werden nur die Dateisysteme FAT16 und FAT32 unterstützt.)
- Dieses Gerät erkennt bis zu 2000 Dateien.
- Externe Festplatten, Kartenleser, gesperrte Geräte oder USB-Festplatten werden nicht unterstützt
- Der USB-Anschluss des Gerätes kann nicht mit einem PC verbunden werden. Das Gerät kann somit nicht als Speichergerät eingesetzt werden.
- Bestimmte USB-Geräte funktionieren nicht zusammen mit diesem Gerät.

Fernbedienung



Austauschen der Batterie



Nehmen Sie die Batterieklappe von der Rückseite der Fernbedienung ab und legen Sie die Batterie mit der richtigen Polung \oplus und \ominus ein.

..... **1**

⏻ (Standby) : Gerät ein- und ausschalten.

⬆️ (Öffnen/Schließen) : Disc-Fach öffnen und schließen.

VOL (Lautstärke) **+/-** : Lautstärke der Lautsprecher einstellen.

F (Funktion) : Auswahl der Funktion und Eingangsquelle.

Eingangsquelle / Funktion	Anzeige
Disc	CD
USB	USB1 / USB2
AUX-Eingang	AUX
Portable-Eingang	PORTABLE
Bluetooth	BT
LG Sound Sync (Wireless)	LG TV
Radio	FM

🔇 (Stumm) : Ton stummschalten.

PRESET-FOLDER \wedge/\vee :

- Sendernummer für einen Radiosender wählen. (Seite 24)
- Suche nach Ordnern mit MP3-/WMA-Dateien. Drücken Sie bei der Wiedergabe einer CD/von einem USB-Gerät mit mehreren Ordnern, in denen MP3-/WMA-Dateien gespeichert sind, die Taste **PRESET-FOLDER \wedge/\vee** um den gewünschten Ordner zur Wiedergabe auszuwählen.

PROGRAM/MEMORY :

- Radiosender speichern. (Seite 24)
- Alle gespeicherten Sender löschen.
- Wählt einen programmierten Listen-Modus. (Seite 29)
- Erstellt eine programmierte Liste.

AUTO DJ : AUTO DJ-Modus auswählen. (Seite 18)

DELETE :

- MP3-/WMA-Dateien löschen. (nur USB) (Seite 18)
- Löscht einen Song von der programmierten Liste.

2

REPEAT : Tracks/Dateien mehrmals oder in zufälliger Reihenfolge wiedergeben.

TUNING-/+ : Radiosender auswählen.

◀◀/▶▶ (Überspringen/Suchen):

- Überspringen zurück oder vor.
- Suchlauf innerhalb eines Tracks/einer Datei.

▶▶ (Wiedergabe/Pause) :

- Wiedergabe Start oder Pause.
- Mono/Stereo auswählen.

■ (Stop):

- Wiedergabe anhalten.
- DELETE abbrechen.

SOUND EFFECT : Klangeffekte auswählen.

REGION EQ : Landestypischen Equalizer auswählen.

INFO :

- Informationen über den aktuellen Musiktitel anzeigen. MP3-Dateien sind häufig mit ID3 Tags versehen. Diese Tags können Informationen zu Titel, Künstler, Album oder Spieldauer enthalten.
- Name des **Bluetooth**-Gerätes für BT READY anzeigen.
- Name aller verbundenen **Bluetooth**-Geräte im **Bluetooth**-Modus anzeigen.
- Bei bestehender WIRELESS PARTY LINK-Verbindung wird der Name des SLAVE-Gerätes auf dem MASTER-Gerät angezeigt und der Name des MASTER-Gerätes erscheint auf dem SLAVE-Gerät.

3

Zifferntasten **0** bis **9**: Nummerierte Tracks, Dateien oder Schnellwahlnummer auswählen.

CLOCK : Uhrzeit einstellen und anzeigen.

ALARM : Mithilfe der ALARM-Funktion können Sie die CD- und USB-Wiedergabe sowie den Radioempfang zur gewünschten Uhrzeit ein- und ausschalten.

4

VOICE CANCELLER : Mit dieser Funktion erzeugen Sie einen Karaoke-Effekt, indem die Stimme des Interpreten des Musiktitels ausgeblendet wird.

SLEEP : Das Gerät kann zu einer festgelegten Zeit automatisch ausgeschaltet werden. (Dimmer: Das Anzeigefenster wird um die Hälfte verdunkelt.)

RDS/SET :

- RDS (Radio Data System)
- Einstellung übernehmen.

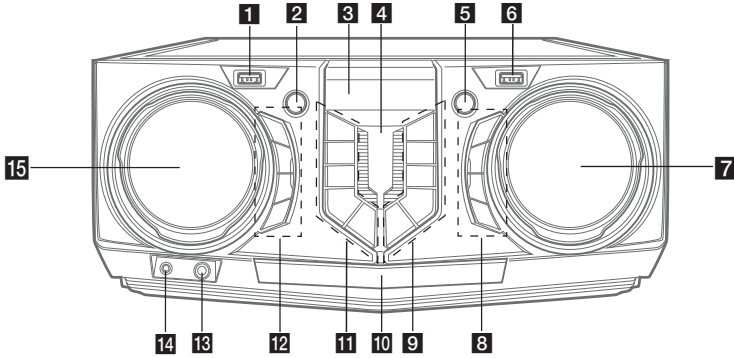
KEY CHANGER (# / b) : Einstellung einer für Ihre Stimmlage geeigneten Tonart.

ECHO : ECHO-Modus auswählen.

PTY : Radiosender nach Typ suchen.

USB REC : Aufnahme auf USB-Gerät.

Bedienungsfeld



1 USB 1-Anschluss
Wiedergabe von auf dem angeschlossenen USB-Gerät gespeicherten Dateien.

2 (Standby)
Gerät ein- und ausschalten.

3 Anzeigefenster

4 (Fernbedienungssensor)

5 **WIRELESS LINK**
- MASTER oder SLAVE im WIRELESS PARTY LINK-Modus auswählen.
- WIRELESS PARTY LINK-Modus aktivieren oder deaktivieren.

6 USB 2-Anschluss
Wiedergabe von auf dem angeschlossenen USB-Gerät gespeicherten Dateien.

7 **VOLUME**
Lautstärke einstellen.

8 **MIC** (Mikrofon) +/-
Mikrofonlautstärke einstellen.

VOICE CANCELLER

Mit dieser Funktion erzeugen Sie einen Karaoke-Effekt, indem die Stimme des Interpreten des Musiktitels ausgeblendet wird.

ECHO

ECHO-Modus auswählen.

9 **F (Funktion)**
Auswahl der Funktion und Eingangsquelle.

Eingangsquelle / Funktion	Anzeige
Disc	CD
USB	USB1 / USB2
AUX-Eingang	AUX
Portable-Eingang	PORTABLE
Bluetooth	BT
LG Sound Sync (Wireless)	LG TV
Radio	FM

>|| (Wiedergabe/Pause)
- Wiedergabe starten oder unterbrechen.
- Stereo/Mono auswählen.

>>| (Überspringen/Suchlauf)
- Überspringen vor.
- Suchlauf innerhalb eines Tracks/einer Datei.
- Auswahl eines Radiosenders.


KEY CHANGER (# / b)

Einstellung einer für Ihre Stimmlage geeigneten Tonart.


10 Disc-Fach

11 **USB REC / DEMO**

- Aufnahme auf USB-Gerät.
- Drücken Sie bei ausgeschaltetem Gerät die Taste **USB REC / DEMO**, um den DEMO-Modus aufzurufen.

 (Stop) / RDS

- Wiedergabe anhalten oder DELETE abbrechen.
- Radio Data System

 (Überspringen/Suchlauf)

- Überspringen zurück.
- Suchlauf innerhalb eines Tracks/einer Datei.
- Auswahl eines Radiosenders.

 (Öffnen/schließen)

Disc-Fach öffnen bzw. schließen.

AUTO DJ

AUTO DJ-Modus auswählen.
(Seite 18)

12 **SOUND EFFECT**

Klangeffekte auswählen.

REGION EQ / BASS BLAST

- Landestypischen Equalizer auswählen.
- Zur direkten Auswahl des BASS-Effektes gedrückt halten.

SEARCH

Im Auswahlmodus einen Ordner und eine Datei wählen.

OK

Ordner zur Suche nach einer Datei auswählen.

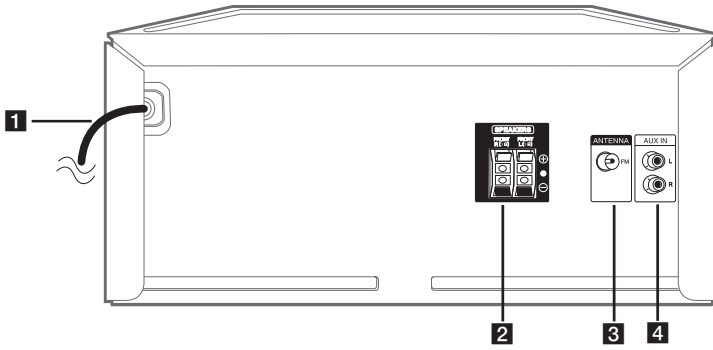
13 **MIC** (Mikrofon)-Buchse

14 **PORT.** (Tragbar) **IN**-Buchse

15  **SEARCH** 

- Suche nach einem Ordner oder einer Datei.
- Drehen Sie den Regler im bzw. entgegen dem Uhrzeigersinn, um den Modus SOUND EFFECT und REGION EQ einzustellen.

Rückseite



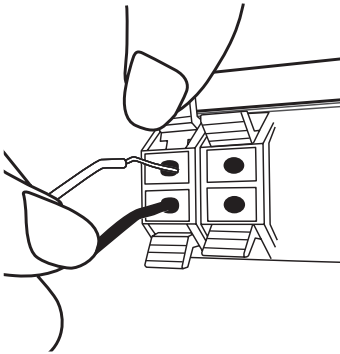
- 1** Netzkabel
- 2** SPEAKERS-Anschlüsse
- 3** ANTENNA (FM)
- 4** AUX IN (L/R)
Anschluss eines Zusatzgerätes.

Anschluss der Lautsprecher

Die Lautsprecher an das Gerät anschließen

Um die Kabel mit dem Gerät zu verbinden, drücken Sie jede Kunststoff-Grifffläche, um die Anschlussklemmen des Geräts zu öffnen.

Verbinden Sie das Schwarze eines jeden Kabels mit den durch ein - (Minus) markierten Klemmen und das andere Ende mit den durch ein + (Plus) markierten Klemmen.



! Vorsicht

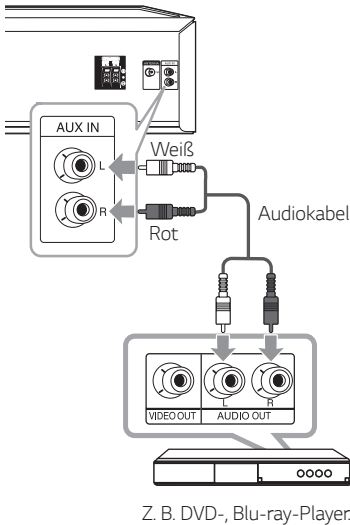
- Zum Anschluss der Lautsprecher am Gerät müssen Lautsprecherkabel und Stecker mit dem entsprechenden Lautsprecheranschluss übereinstimmen.
- Überprüfen Sie vor der Wiedergabe von Musik die Lautstärke, so dass unsichere Personen, Kinder und schwangere Frauen nicht durch plötzliche laute Geräusche des Gerätes erschreckt werden.
- Das Gerät nicht in beengten Räumen verwenden. Ansonsten besteht die Gefahr von Hörschäden. Es wird empfohlen, das Gerät in größeren Räumen zu verwenden.
- Achten Sie darauf, dass Kinder nicht ihre Hände oder andere Gegenstände in die *Lautsprecheröffnung einführen.
* Lautsprecheröffnung: Eine Aushöhlung im Lautsprechergehäuse zum Erzeugen satter Bässe.
- Es sollte nur die mit diesem Gerät gelieferten Lautsprecher verwendet werden. Bei Verwendung anderer Lautsprecher besteht die Gefahr von Fehlfunktionen.
- Der Lautsprecher enthält magnetische Bauteile. Aus diesem Grund können Farbverfälschungen auf dem Bildschirm oder PC-Monitor auftreten. Die Lautsprecher sollten daher in ausreichendem Abstand zum Fernseher oder PC-Monitor aufgestellt werden.

Anschluss von Zusatzgeräten

AUX IN-Anschluss

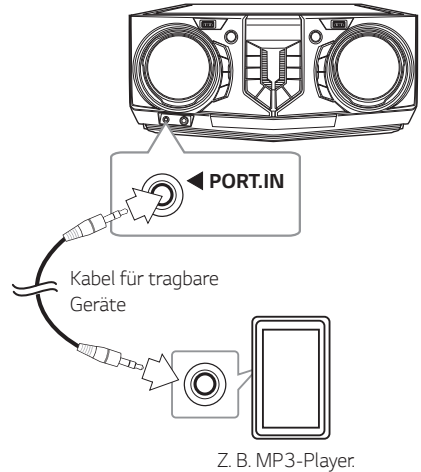
Anschluss eines Zusatzgerätes (Camcorder, TV, Player usw.) an den **AUX IN** (L/R).

Falls das Gerät nur einen Audio-Ausgang (Mono) besitzt, schließen Sie nur den linken Audio-Stecker am Gerät an.



PORT.IN-Anschluss

Verbinden Sie ein Ausgabe (Kopfhörer oder Line-Out) des Mobilgeräts (MP3 oder PMP, etc.) mit dem **PORT.IN**-Anschluss (3,5 mm).



Musik vom tragbaren Player oder Zusatzgerät hören.

Das Gerät kann zur Wiedergabe von Musiktiteln zahlreicher tragbarer Player oder Zusatzgeräte eingesetzt werden.

1. Schließen Sie den tragbaren Player am Anschluss **PORT.IN** des Gerätes an.

Oder

Schließen Sie das Zusatzgerät am **AUX IN**-Anschluss des Gerätes an.

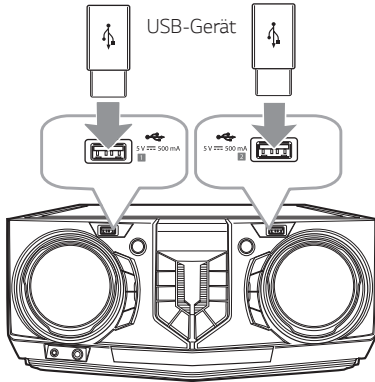
2. Schalten Sie das Gerät über die Taste ein.
3. Wählen Sie mit der Taste **F** die Funktion **AUX** oder **PORTABLE**.
4. Schalten Sie den tragbaren Player bzw. das Zusatzgerät ein und starten Sie die Wiedergabe.

Hinweis

Bei Anschluss eines tragbaren Gerätes am **PORT.IN**-Anschluss wird automatisch die **PORTABLE**-Funktion aktiviert.

USB-Anschluss

Schließen Sie das USB-Gerät (z. B. MP3-Player) am USB-Anschluss des Gerätes an.



! Hinweis

USB-Gerät vom Gerät trennen:

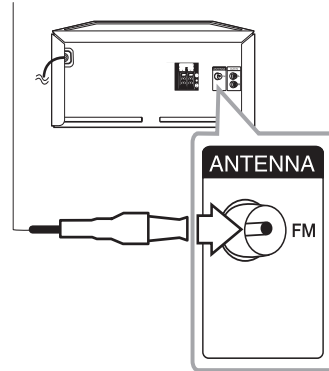
1. Wählen Sie eine Funktion/einen Modus oder drücken Sie zweimal nacheinander die Taste **■** auf der Fernbedienung bzw. **□** am Gerät.
2. Ziehen Sie das USB-Gerät ab.

Antennenanschluss

Schließen Sie zum Radioempfang die mitgelieferte UKW-Antenne an.

Schließen Sie die UKW-Drahtantenne an den FM-Antennenanschluss an.

UKW-Antenne



! Hinweis

Die UKW-Drahtantenne muss vollständig entfaltet werden.

Grundfunktionen

CD-/USB-Bedienung

1. Drücken Sie die Taste **▲** auf der Fernbedienung bzw. **▲** am Gerät und legen Sie eine Disc ein. Oder schließen Sie das USB-Gerät am USB-Anschluss an.
2. Drücken Sie zur Auswahl der Funktion CD oder USB die Taste **F**.

Funktion	Drücken
Stop	Drücken Sie die Taste ■ auf der Fernbedienung bzw. ■ am Gerät.
Wiedergabe	Drücken Sie die Taste ▶▶ auf der Fernbedienung bzw. > am Gerät.
Pause	Drücken Sie während der Wiedergabe die Taste ▶▶ auf der Fernbedienung bzw. > am Gerät.
Suchlauf innerhalb eines Tracks/einer Datei	Halten Sie die Taste ◀◀/▶▶ auf der Fernbedienung bzw. ◀◀/▶▶ am Gerät während der Wiedergabe gedrückt und lassen Sie sie an der gewünschten Stelle los.
Einen Track/eine Datei direkt auswählen	Drücken Sie die Nummertasten 0 bis 9 auf der Fernbedienung, um die gewünschte Datei oder den Track direkt auszuwählen.
Zum vorherigen/nächsten Track/zur Datei springen	<p>- Bei angehaltener Wiedergabe Drücken Sie die Taste ◀◀/▶▶ auf der Fernbedienung bzw. ◀◀/▶▶ am Gerät, um zum nächsten/vorherigen Track/zur Datei zu springen.</p> <p>- Während der Wiedergabe Drücken Sie die Taste ▶▶ auf der Fernbedienung bzw. >> am Gerät, um zum nächsten Track/zur Datei zu springen.</p> <p>Drücken Sie während der ersten zwei Sekunden der Wiedergabe die Taste ◀◀ auf der Fernbedienung bzw. ◀◀ am Gerät, um zum vorherigen Track/zur Datei zu springen.</p> <p>Drücken Sie nach den ersten drei Sekunden der Wiedergabe die Taste ◀◀ auf der Fernbedienung bzw. ◀◀ am Gerät, um zum Anfang des aktuellen Tracks/der Datei zu springen.</p>

Funktion	Drücken
Wiederholte oder Zufalls-Wiedergabe	Drücken Sie mehrmals die Taste REPEAT auf der Fernbedienung. Siehe die weiteren Hinweise zur Änderung der Anzeige.

! Hinweis

- Daraufhin ändert sich die Anzeige in der folgenden Reihenfolge.

USB	MP3-/WMA-CD	AUDIO-CD
*RPT 1	RPT 1	RPT 1
RPT**DIR	RPT DIR	-
RPT ALL	RPT ALL	RPT ALL
RANDOM	RANDOM	RANDOM
OFF	OFF	OFF

*RPT : Wiederholen

**DIR : Verzeichnis

- Wenn Sie die programmierte Liste abspielen, sind nur RPT1 und RPT ALL verfügbar.
- Auch nach einem Neustart des Gerätes oder nach dem Wechsel der Funktion wird die Musikwiedergabe an der unterbrochenen Stelle fortgesetzt.
- Falls das Disc-Fach länger als fünf Minuten offen steht, wird es automatisch geschlossen.

Automatische Wiedergabe

- Die Formate AUDIO/MP3/WMA CD werden nach dem Öffnen und Schließen des Disc-Fachs automatisch wiedergegeben.
- Beim Öffnen und Schließen des Disc-Fachs ohne eingelegte Disc wird die CD-Funktion automatisch ausgewählt.

Ordner und MP3-/WMA-Dateien auswählen

Am Gerät

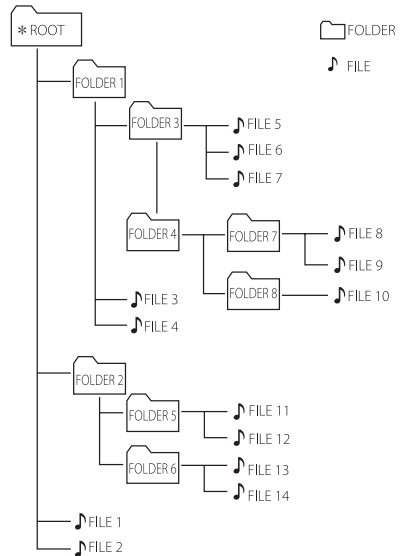
1. Drücken Sie die Taste **SEARCH** und drehen Sie den Regler **SEARCH**, bis die gewünschte Datei erscheint. Drücken Sie nochmals die Taste **SEARCH**, um nach einem Ordner zu suchen.
2. Drücken Sie zur Wiedergabe der gewählten Datei auf **OK** oder **>||**. Drücken Sie während der Ordnersuche auf **OK**, um eine Datei in einem Ordner auszuwählen, und dann nochmals auf **OK** oder auf **>||**. Die ausgewählte Datei wird wiedergegeben.

Auf der Fernbedienung

1. Drücken Sie mehrmals die Taste **PRESET-FOLDER** \wedge/\vee auf der Fernbedienung, bis der gewünschte Ordner angezeigt wird.
2. Drücken Sie zur Wiedergabe auf **▶||**. Daraufhin wird die erste Datei im Ordner wiedergegeben.

! Hinweis

- Die Ordner/Dateien auf einer CD und auf einem USB-Gerät werden wie folgt angezeigt.



- Sollte sich in einem Ordner keine Datei befinden, wird dieser Ordner nicht angezeigt.
- Ordner werden in der folgenden Reihenfolge angezeigt:
 ROOT → FOLDER 1 → FOLDER 3 →
 FOLDER 7 → FOLDER 8 → FOLDER 5 →
 FOLDER 6
- Die Dateien werden in der Reihenfolge FILE 1 bis FILE 14 nacheinander wiedergegeben.
- Dateien und Ordner werden in der Reihenfolge der Aufnahme und somit auf unterschiedliche Weise angezeigt.

*ROOT: Der erste Bildschirm wird angezeigt, wenn der Computer das CD/USB-Gerät als "ROOT" erkennt hat.

Datei/Ordner löschen oder formatieren

Dateien und Ordner auf dem USB-Gerät können gelöscht oder das USB-Gerät formatiert werden.

1. Drücken Sie zur Auswahl der Funktion USB die Taste **F**.
2. -Datei löschen: Wählen Sie die zu löschende Datei aus, drücken Sie die Taste **DELETE** auf der Fernbedienung und wählen Sie "DEL FILE".
-Ordner löschen: Wählen Sie den zu löschenden Ordner aus, drücken Sie die Taste **DELETE** auf der Fernbedienung und wählen Sie "DEL DIR".
-USB-Gerät formatieren: Drücken Sie die Taste **DELETE** auf der Fernbedienung und wählen Sie "FORMAT", um das USB-Gerät zu formatieren.
Um den aktuellen Modus zu verlassen, drücken Sie die Taste **■** auf der Fernbedienung bzw. **□** am Gerät.
3. Halten Sie zum Löschen einer Datei oder eines Ordners oder zur Formatierung die Taste **DELETE** auf der Fernbedienung gedrückt.

! Vorsicht

- Das USB-Gerät während des Betriebs niemals abziehen. (z. B. Wiedergabe, Löschen)
- Zur Vermeidung von Datenverlust sollten regelmäßig Sicherungskopien erstellt werden.
- Die Löschfunktion ist je nach USB-Status u. U. nicht möglich. (z. B. bei aktivierter Sperre)

AUTO DJ

In der Betriebsart Auto DJ werden das Ende des aktuellen Titels und der Anfang des folgenden Titels zur nahtlosen Wiedergabe überblendet. Zur nahtlosen Wiedergabe wird die Lautstärke für alle Tracks/Dateien angeglichen.

Drücken Sie mehrfach **AUTO DJ**, verändert sich der Bildschirm wie folgt.

AUTO DJ RANDOM → AUTO DJ SEQUENTIAL → AUTO DJ OFF

Modus	Anzeigefenster	Beschreibung
OFF	AUTO DJ OFF	-
RANDOM	AUTO DJ RANDOM	In dieser Betriebsart werden die Musiktitel in zufälliger Reihenfolge wiedergegeben.
REPEAT	AUTO DJ SEQUENTIAL	In dieser Betriebsart werden die Musiktitel wiederholt wiedergegeben.

! Hinweis

- Im AUTO DJ-Modus kann nicht nach einem Abschnitt innerhalb eines Tracks/einer Datei gesucht werden und die wiederholte oder zufällige Wiedergabe ist nicht möglich.
- Bei Auswahl einer anderen Funktion oder beim Anhalten der Musikwiedergabe über die Taste **■** auf der Fernbedienung bzw. **□** am Gerät im AUTO DJ-Modus wird die Funktion AUTO DJ deaktiviert.
- Die Funktion AUTO DJ ist bei Musikdateien mit einer Länge unter 60 Sekunden nicht möglich.
- Es ist nur AUTO DJ SEQUENTIAL ausgewählt, wenn die programmierte Liste abgespielt wird.

Verwendung der BLUETOOTH® Wireless Technologie

Über Bluetooth

Bluetooth ist eine kabellose Übertragungstechnologie zur Verbindung über kurze Distanzen.

Bei Störungen durch andere elektronische Geräte in der Nähe kann der Ton bei der **Bluetooth**-Übertragung über verschiedene Räume zeitweise unterbrochen werden.

Bei der Verbindung mehrere Geräte über die **Bluetooth** Wireless-Technologie fallen keinerlei Gebühren an. Verbindungen mithilfe der **Bluetooth** Wireless-Technologie über ein Mobiltelefon können in Reihenschaltung betrieben werden.

- Unterstützte Geräte: Smartphone, MP3, Notebook usw.
- Version: 4.0
- Codec : SBC

Bluetooth-Profil

Um die **Bluetooth** Wireless-Technologie zu nutzen, müssen die Geräte mit bestimmten Profilartern kompatibel sein. Dieses Gerät unterstützt die folgenden Profile:

A2DP (Übertragung von Audiodaten)

Musik vom Bluetooth-Gerät hören

Verbindung zwischen Gerät und Bluetooth-Gerät herstellen

Vor der Verbindung muss die **Bluetooth**-Funktion Ihres **Bluetooth**-Gerätes aktiviert werden. Hinweise finden Sie in der Bedienungsanleitung des **Bluetooth**-Gerätes. Eine einmal hergestellte Verbindung muss nicht nochmals hergestellt werden.

1. Schalten Sie das Gerät ein.



Hinweis

Bei aktivierter Sperre der **Bluetooth**-Verbindung können **Bluetooth**-Geräte über die BT-Funktion gesucht werden.

2. Bedienen Sie das **Bluetooth**-Gerät und stellen Sie eine Verbindung her. Während der Suche nach diesem Gerät mit dem **Bluetooth**-Gerät wird eine Liste der gefundenen Geräte in der Anzeige des **Bluetooth**-Gerätes, je nach Funktionsumfang, angezeigt. Das Gerät wird als "LG CJ44 (XX)" angezeigt.



Hinweis

- XX steht für die letzten beiden Ziffern der **Bluetooth**-Adresse. Falls Ihr Gerät zum Beispiel die **Bluetooth**-Adresse 9C:02:98:4A:F7:08 besitzt, erscheint auf dem **Bluetooth**-Gerät die Anzeige "LG CJ44 (08)".
- Je nach Art des **Bluetooth**-Gerätes erfolgt die Herstellung der Verbindung auf verschiedene Weise. Geben Sie bei Aufforderung die PIN-Nummer (0000) ein.
- Dieses Gerät kann über die oben beschriebene Verbindungsart nur bei aktivierter **Bluetooth**-Funktion gleichzeitig mit bis zu drei **Bluetooth**-Geräten verbunden werden.
- Mehrfachverbindungen werden nur von Geräten mit dem Betriebssystem Android unterstützt. (Mehrfachverbindungen werden je nach den technischen Daten des angeschlossenen Gerätes u. U. nicht unterstützt.)
- Mehrfachverbindungen werden von entfernbaren/abnehmbaren **Bluetooth**-Geräten (z. B. Dongles) nicht unterstützt.

3. Nach erfolgter Verbindung mit Ihrem **Bluetooth**-Gerät erscheint die Meldung "PAIRED" im Anzeigefenster und der **Bluetooth**-Gerätename wird geändert. Daraufhin erscheint die Meldung "BT" im Anzeigefenster.



Hinweis

- Beim Anschluss weiterer Geräte zur Mehrfachverbindung erscheint kurz die Meldung "PAIRED" in der Anzeige.
- Falls der Gerätename nicht auf diesem Gerät angezeigt werden kann, erscheint der Name " - ".

4. Musik hören.
Hinweise zur Wiedergabe von Musikdateien auf dem **Bluetooth**-Gerät finden Sie in der Bedienungsanleitung des **Bluetooth**-Gerätes.



Hinweis

- Bei Verwendung der **Bluetooth**-Technologie und zur störungsfreien Verbindung muss das **Bluetooth**-Gerät möglichst nahe am Gerät verwendet werden.
In folgenden Fällen kann möglicherweise keine Verbindung hergestellt werden:
 - Es befindet sich ein Hindernis zwischen Gerät und **Bluetooth**-Gerät.
 - Ein anderes Gerät sendet auf der Frequenz des **Bluetooth**-Gerätes, zum Beispiel ein medizinisches, ein Mikrowellen- oder ein Wireless LAN-Gerät.
- Nach einem Neustart muss das **Bluetooth**-Gerät erneut mit diesem Gerät verbunden werden.
- Auch wenn dieses Gerät im **Bluetooth**-Modus mit bis zu drei **Bluetooth**-Geräten verbunden wird, kann Musik nur über eines der verbundenen Geräte wiedergegeben und gesteuert werden.

Bedienung eines über Bluetooth verbundenen Gerätes

Ein verbundenes **Bluetooth**-Gerät kann mit diesem Gerät bedient werden; Wiedergabe, Pause, Stopp, Überspringen.



Hinweis

- Diese ist nur für Android OS und iOS verfügbar.
- Diese Funktion wird je nach **Bluetooth**-Gerät u. U. nicht unterstützt oder die Bedienung ist abweichend.

Sperre der Bluetooth-Verbindung (BT LOCK)

Bluetooth-Verbindungen können auf die Funktionen BT (**Bluetooth**) und LG TV beschränkt werden, um unerwünschte **Bluetooth**-Verbindungen zu vermeiden.

Halten Sie diese Taste ►|| auf der Fernbedienung bzw. ►|| am Gerät ca. fünf Sekunden lang gedrückt, um diese Funktion innerhalb der BT (**Bluetooth**)-Funktion zu aktivieren.

Daraufhin erscheint die Meldung "BT LOCK" und die **Bluetooth**-Verbindung kann beschränkt werden.

Halten Sie diese Taste ►|| auf der Fernbedienung bzw. ►|| am Gerät ca. fünf Sekunden lang gedrückt, um diese Funktion innerhalb der BT (**Bluetooth**)-Funktion zu deaktivieren.

Daraufhin erscheint die Meldung "BT UNLOCK".

! Hinweis

- Bei Störungen der Übertragung durch andere elektronische Geräte in der Nähe kann der Ton zeitweise unterbrochen werden.
- Je nach Art des Gerätes kann die **Bluetooth**-Funktion u. U. nicht genutzt werden.
- Es können schnurlose Geräte wie Telefone, MP3-Player oder Notebooks genutzt werden.
- Die Klangqualität nimmt mit größer werdendem Abstand zwischen Gerät und **Bluetooth**-Gerät ab.
- Wenn das Gerät ausgeschaltet oder das **Bluetooth**-Gerät zu weit vom Gerät entfernt ist, wird die **Bluetooth**-Verbindung unterbrochen.
- Bei unterbrochener **Bluetooth**-Verbindung müssen **Bluetooth**-Gerät und Gerät neu verbunden werden.
- Falls keine Verbindung zu einem **Bluetooth**-Gerät besteht, erscheint die Meldung "BT READY" im Anzeigefenster.
- Bei Verwendung der **Bluetooth**-Funktion sollte die Lautstärke am **Bluetooth**-Gerät auf einen geeigneten Wert eingestellt werden.
- Bei Verbindung eines **Bluetooth**-Gerätes über LG TV wird das LG TV-Gerät getrennt und das **Bluetooth**-Gerät wird verbunden.
- Bei Verbindung eines **Bluetooth**-Gerätes (iOS Gerät usw.) mit diesem Gerät oder bei der Bedienung dieses Gerätes können die Lautstärken beider Geräte aneinander angeglichen werden.
- Bei einem Wechsel der **Bluetooth**-Funktion wird die **Bluetooth**-Verbindung getrennt. Bei verbundener "Music Flow Bluetooth"-App hält nur das Gerät zur Wiedergabe die **Bluetooth**-Verbindung aufrecht. Das **Bluetooth**-Gerät kann über dieses Gerät bedient werden, die Tonausgabe ist jedoch nicht möglich.
- Beim Aufrufen der **Bluetooth**-Funktion stellt dieses Gerät automatisch eine Verbindung mit dem zuletzt verbundenen **Bluetooth**-Gerät her.
(Automatikverbindungen werden je nach den technischen Daten des angeschlossenen Gerätes u. U. nicht unterstützt.)

Verwendung der Music Flow Bluetooth-App

! Hinweis

- Die "Music Flow Bluetooth"-App kann mit diesem Gerät nur über das Betriebssystem Android genutzt werden.
- Es wird empfohlen, die neueste Version der App zu verwenden.

Über die "Music Flow Bluetooth" App

Die "Music Flow Bluetooth"-App bringt eine Reihe von neuen Funktionen auf Ihr Gerät.

Um weitere Funktionen zu genießen, sollten Sie die kostenlose "Music Flow Bluetooth"-App herunterladen und installieren.

Hier finden Sie eine Einführung in einige der zahlreichen Funktionen der "Music Flow Bluetooth"-App.

Multi-Jukebox: Bei gleichzeitigem Anschluss von bis zu 3 **Bluetooth**-Telefonen können Sie dreimal so viel Unterhaltung genießen. Sie können Musik von allen drei Telefonen wiedergeben und für jedes Telefon eine eigene Playliste erstellen.

"Music Flow Bluetooth"-App auf Ihrem Bluetooth-Gerät installieren

Die "Music Flow Bluetooth"-App kann auf zwei Arten auf Ihrem **Bluetooth**-Gerät installiert werden.

Installation der "Music Flow Bluetooth"-App unter Verwendung des QR-Codes

1. Installieren Sie die "Music Flow Bluetooth"-App unter Verwendung des QR-Codes. Verwenden Sie die Scan-Software, um den QR-Code zu scannen.



2. Tippen Sie zur Installation auf ein Symbol.

! Hinweis

- Stellen Sie sicher, dass das **Bluetooth**-Gerät mit dem Internet verbunden ist.
- Stellen Sie sicher, dass auf dem **Bluetooth**-Gerät eine Anwendung zum Scannen installiert ist. Eine solche Anwendung kann im "Google Android Market (Google Play Store)" heruntergeladen werden.
- Je nach Region kann der QR-Code u. U. nicht genutzt werden.

“Music Flow Bluetooth“-App über den “Google Android Market (Google Play Store)” installieren.

1. Tippen Sie auf das Symbol “Google Android Market (Google Play Store):”
2. Geben Sie in der Suchleiste den Begriff “Music Flow Bluetooth” ein und starten Sie die Suche.
3. Suchen Sie in der Ergebnisliste die “Music Flow Bluetooth“-App und starten Sie den Download der **Bluetooth**-App.
4. Tippen Sie zur Installation auf ein Symbol.
5. Tippen Sie zum Download auf ein Symbol.

! Hinweis

- Stellen Sie sicher, dass das **Bluetooth**-Gerät mit dem Internet verbunden ist.
- Auf Ihrem **Bluetooth**-Gerät muss “Google Android Market (Google Play Store)” installiert sein.

Bluetooth über die “Music Flow Bluetooth“-App aktivieren

Mithilfe der “Music Flow Bluetooth“-App können Sie Ihr **Bluetooth**-Gerät mit dem Gerät verbinden.

1. Tippen Sie zum Öffnen der “Music Flow Bluetooth“-App im Startbildschirm auf das Symbol “Music Flow Bluetooth“-App und wechseln Sie in das Hauptmenü.
2. Für weitere Informationen zur Bedienung, tippen Sie im Menü [Setting] auf [Help].

! Hinweis

- Die “Music Flow Bluetooth“-App ist in den folgenden Software-Versionen verfügbar:
 - Android: Version 4.0.3 (oder höher)
- Bei der Bedienung über die “Music Flow Bluetooth“-App können sich die Bedienelemente der “Music Flow Bluetooth Remote“-App und der enthaltenen Fernbedienung unterscheiden. Verwenden Sie bei Bedarf die enthaltene Fernbedienung.
- Die “Music Flow Bluetooth“-App kann mit bestimmten **Bluetooth**-Geräten u. U. nicht genutzt werden.
- Nach dem Herstellen einer Verbindung über die “Music Flow Bluetooth“-App können Sie Musik über Ihr Gerät wiedergeben. Wiederholen Sie in diesem Fall die Verbindungsherstellung.
- Beim Aufrufen einer anderen Anwendung oder bei einer Änderung der Einstellungen Ihres **Bluetooth**-Gerätes während der Verwendung der “Music Flow Bluetooth“-App arbeitet die “Music Flow Bluetooth“-App u. U. nicht störungsfrei.
- Überprüfen Sie bei Störungen der “Music Flow Bluetooth“-App Ihr **Bluetooth**-Gerät sowie die Verbindung der “Music Flow Bluetooth“-App und versuchen Sie, die Verbindung erneut herzustellen.
- Je nach Betriebssystem des Smartphones können sich die Funktionen der “Music Flow Bluetooth“-App unterscheiden.
- Falls die Verbindung der “Music Flow Bluetooth“-App nicht störungsfrei arbeitet, überprüfen Sie die **Bluetooth**-Einstellung Ihres **Bluetooth**-Gerätes.

Radiobetrieb

Die UKW-Antenne muss angeschlossen sein.
(Seite 15)

Radio hören

1. Drücken Sie **F** bis FM auf dem Bildschirm angezeigt wird.
Der zuletzt empfangene Sender wird eingestellt.
2. Automatische Sendereinstellung:
Halten Sie die Taste **TUNING -/+** auf der Fernbedienung bzw. **◀◀ / ▶▶** am Gerät ca. zwei Sekunden lang gedrückt, bis sich die Frequenzanzeige ändert, und lassen Sie die Taste anschließend wieder los. Die Sendersuche stoppt, sobald ein Radiosender empfangen wird.

Oder
Manuelle Sendereinstellung:
Drücken Sie mehrmals die Tasten **TUNING -/+** auf der Fernbedienung bzw. **◀◀ / ▶▶** am Gerät.
3. Stellen Sie die Lautstärke durch Drehen des Lautstärkereglers am Gerät bzw. mit den Tasten **VOL +/-** auf der Fernbedienung ein.

Schlechten UKW-Empfang verbessern

Drücken Sie die Taste **▶▶** auf der Fernbedienung bzw. **▶▶** am Gerät. Ändern der Einstellung von Stereo nach Mono zur Verbesserung des Empfangs.

Speichern von Radiosendern

Es können 50 UKW-Sender gespeichert werden.

Vor der Sendersuche sollte die Lautstärke verringert werden.

1. Drücken Sie **F** bis FM auf dem Bildschirm angezeigt wird.
2. Stellen Sie mit den Tasten **TUNING -/+** auf der Fernbedienung bzw. **◀◀ / ▶▶** am Gerät die gewünschte Frequenz ein.
3. Drücken Sie die Taste **PROGRAM/MEMORY** auf der Fernbedienung. Im Anzeigefenster blinkt eine Sendernummer.
4. Drücken Sie die Taste **PRESET-FOLDER ▲/▼** auf der Fernbedienung, um eine gewünschte Sendernummer auszuwählen.
5. Drücken Sie die Taste **PROGRAM/MEMORY** auf der Fernbedienung. Der Radiosender wird gespeichert.
6. Wiederholen Sie die Schritte 2 bis 5 für weitere Sender.
7. Um einen gespeicherten Sender aufzurufen, drücken Sie die Taste **PRESET-FOLDER ▲/▼** bzw. die Nummerntasten **0-9** auf der Fernbedienung.

Alle gespeicherten Sender löschen

1. Halten Sie die Taste **PROGRAM/MEMORY** auf der Fernbedienung zwei Sekunden lang gedrückt. Daraufhin blinkt die Meldung "ERASEALL" in der Anzeige.
2. Drücken Sie die Taste **PROGRAM/MEMORY** auf der Fernbedienung, um alle gespeicherten Radiosender zu löschen.

Hinweise über Radiosender anzeigen

Der UKW-Tuner ist mit der RDS-Funktion (Radio Data System) ausgestattet. Hierbei werden Informationen über den gerade eingestellten Radiosender angezeigt. Drücken Sie mehrmals die Taste **RDS/SET** auf der Fernbedienung, um die verschiedenen Datentypen zu durchlaufen:

- PS** (Name des Programmdienstes)
Der Name des Kanals erscheint in der Anzeige.
- PTY** (Programmarterkennung)
Die Programmart (z. B. Jazz oder Nachrichten) erscheint in der Anzeige.
- RT** (Radiotext)
Textmeldungen mit Sonderinformationen des Senders.
Der Text läuft u. U. über die Anzeige.
- CT** (Vom Sender ausgestrahlte Uhrzeit)
Anzeige der vom Sender ausgestrahlten Uhrzeit.

Um Radiosender mit einem bestimmten Programmtyp zu suchen, drücken Sie die Taste **RDS/SET** auf der Fernbedienung. In der Anzeige erscheint der zuletzt eingestellte PTY. Drücken Sie einmal oder mehrmals die Taste **PTY**, um einen bevorzugten Programmtyp einzustellen. Halten Sie die Taste **◀◀/▶▶** gedrückt. Daraufhin startet der Tuner den automatischen Suchlauf. Sobald ein Sender gefunden wurde, wird der Suchlauf angehalten.

Klangeinstellungen

Klangmodus festlegen

Dieses System besitzt eine Reihe voreingestellter Surround- Klangeffekte. Die angezeigten Einträge für den Equalizer können je nach Klangquellen und Effekten variieren.

Sie können den gewünschten Klangmodus mit **SOUND EFFECT** auswählen.

In der Anzeige	Beschreibung
BASS (BASS BLAST)	Höhen und Bässe verstärken sowie Surround-Sound-Effekt einstellen.
POP CLASSIC ROCK JAZZ	Einstellung einer aufregenden Klangatmosphäre für ein Gefühl wie in einem tatsächlichen Rock-, Pop-, Jazz- oder Klassik-Konzert.
FOOT BALL	Klang wie in einem FOOTBALL STADIUM.
STANDARD	Klang optimieren.

Wählen Sie mit den Tasten **REGION EQ** auf der Fernbedienung bzw. **REGION EQ / BASS BLAST** am Gerät einen gewünschten Klangmodus.

In der Anzeige	Land	Beschreibung
FUNK, REGUETON, SAMBA, MERENGUE, AXE, SALSA, SERTANEJ, FORRO	Lateinamerika	Optimierter Klangeffekt für das Musik-Genre in jeder Region.
ARABIC	Naher Osten	
DANGDUT	Indonesien	
AFRO	Afrika	
INDIA	Indien	

! Hinweis

- Je nach Klangmodus ist bei bestimmten Lautsprechern möglicherweise kein oder nur ein sehr leiser Ton zu hören.
- Halten Sie die Taste **REGION EQ / BASS BLAST** am Gerät drei Sekunden lang gedrückt, um den BASS (BASS BLAST)-Effekt direkt auszuwählen.

Erweiterte Funktionen

USB-Aufnahme

Sie haben die Möglichkeit, verschiedene Tonquellen auf einem USB-Gerät aufzunehmen (CD, USB1, AUX, PORTABLE, FM)

1. Schließen Sie das USB-Gerät am Gerät an.
2. Wählen Sie mit der Taste **F** die gewünschte Funktion zur Aufnahme aus.
3. Drücken Sie zum Starten der Aufnahme die Taste **USB REC** auf der Fernbedienung bzw. **USB REC / DEMO** am Gerät.

Funktion	Status	Ergebnis
CD, USB	Wiedergabe/ Pause	Aufnahme bis Stop
	Pause Stop (Seite 30)	Schnellaufnahme des aktuellen Titels
	Stop	Schnellaufnahme aller Titel In den folgenden Fällen ist die Funktion eingeschränkt: - Nach einer Dateisuche (Seite 17), Schnellaufnahme eines indizierten Titels - Nach einer Ordnersuche (Seite 17), Schnellaufnahme aller Titel im Ordner - Nachdem Sie die Liste programmiert haben (Seite 29), können Sie alle Songs ganz einfach wiedergeben.
AUX, PORTABLE, FM	-	Aufnahme bis Stop

- Falls sowohl am Anschluss USB1 als auch am Anschluss USB2 ein Gerät angeschlossen wurde, drücken Sie die Taste **USB REC / DEMO** am Gerät bzw. **USB REC** auf der Fernbedienung, um den gewünschten Anschluss zur Aufnahme auszuwählen und das Symbol USB1 bzw. USB2 in der Anzeige blinkt.

4. Halten Sie zum Beenden der Aufnahme die Taste **USB REC** auf der Fernbedienung bzw. **USB REC / DEMO** am Gerät drei Sekunden lang gedrückt. Ansonsten wird die Aufnahme fortgesetzt.

Aufnahme Pause

Drücken Sie während der CD-/USB-Wiedergabe oder Pause oder während der Aufnahme einer externen Tonquelle die Taste **USB REC** auf der Fernbedienung bzw. **USB REC / DEMO** am Gerät, um die Aufnahme zu unterbrechen. Drücken Sie diese Taste zum Fortsetzen der Aufnahme erneut.

! Hinweis

- Die Funktion VOICE CANCELLER bzw. KEY CHANGER wird zurückgesetzt, sobald die Aufnahmefunktion bei aktivierter Funktion VOICE CANCELLER bzw. KEY CHANGER genutzt wird.
- Die Funktion VOICE CANCELLER bzw. KEY CHANGER kann nicht während einer Aufnahme nicht genutzt werden.

Bitrate für die Aufnahme auswählen

1. Halten Sie die Taste **USB REC** auf der Fernbedienung bzw. **USB REC / DEMO** am Gerät drei Sekunden lang gedrückt.
2. Drücken Sie zur Auswahl der gewünschten Bitrate die Tasten **◀◀/▶▶** auf der Fernbedienung bzw. **◀◀/▶▶** am Gerät.
3. Drücken Sie zum Übernehmen der Einstellungen die Taste **USB REC** auf der Fernbedienung bzw. **USB REC / DEMO** am Gerät.

Die unerlaubte Vervielfältigung kopiergeschützter Inhalte, einschließlich Computerprogrammen, Dateien, Sendungen und Tonaufnahmen, stellt eine Verletzung des Urheberrechts dar und wird strafrechtlich verfolgt.
Dieses Gerät sollte nicht für solche Zwecke eingesetzt werden.

**Zeigen Sie Verantwortung
Beachten Sie das Urheberrecht**

Hinweis

- Beim Anhalten einer Aufnahme wird nur die bis dahin aufgezeichnete Aufnahme gespeichert. (Ausgenommen beim Aufnehmen von MP3-/ WMA- Dateien, die sich im STOP-Zustand befinden.)
- Das USB-Gerät niemals während einer USB-Aufnahme trennen oder ausschalten. Ansonsten verbleibt eine unvollständige Aufnahmedatei auf dem PC.
- Falls keine USB-Aufnahme möglich ist, erscheint die Meldung "NO USB"; "ERROR"; "USB FULL"; "NOT SUPPORT" oder "FILE MAX" im Anzeigefenster.
- Multi-Kartenleser oder externe Festplatten können nicht als USB-Aufnahmegeräte genutzt werden.
- Längere Aufnahmen werden nach etwa 512 MB Aufnahmespeicher beendet.

Hinweis

- Sie können das MIC aufnehmen. (Ausgenommen beim Aufnehmen von USB / CD, die sich im STOP-Zustand befinden.)
- Über Mikrofon aufgenommene Musik kann über die Mikrofonlautstärke geregelt werden.
- Es können maximal 2000 Dateien gespeichert werden.
- Bei nicht unterstützten MP3-/WMA-Dateien wird die Dateiaufnahme u. U. abgebrochen.
- Beim Starten der Aufnahme während der Wiedergabe wird der aktuelle Titel wiedergegeben.
- Aufnahmedateien werden wie folgt gespeichert:

AUDIO CD	MP3/WMA
Wiedergabe oder Pause ■ CD_REC AUDIO_0001 AUDIO_0002 :	Wiedergabe oder Pause ■ FILE_REC FILE_REC AUDIO_0001 AUDIO_0002 :
Sonstiger Status ■ CD_REC TRACK_0001 TRACK_0002 :	Sonstiger Status ■ FILE_REC ABC(File name) DEF(File name) :
Weitere Quellen*	Tuner
■ OTHERS_REC AUDIO_0001 AUDIO_0002 :	■ TUNERS_REC AUDIO_0001_107-7FM AUDIO_0002_97-8FM :

*: AUX usw.

Tuner: Die aktuell aufgenommene Frequenz wird angezeigt.

Programmierte Wiedergabe

Die Programmfunktion ermöglicht es Ihnen eine Playlist zu erstellen mit all Ihren Lieblingstiteln/-dateien auf einer CD oder einem USB-Gerät. Ein Programm kann je Datenträger 20 Titel/ Dateien enthalten. Insgesamt ist es möglich 60 Titel/ Dateien zu speichern.

Erstellen einer programmierten Liste

1. Drücken Sie **PROGRAMM/MEMORY** auf der Fernbedienung im Stop-Zustand.
2. Wählen Sie einen Titel oder eine Datei aus, indem Sie **◀◀/▶▶** auf der Fernbedienung drücken.
3. Drücken Sie die Taste **PROGRAM/MEMORY** auf der Fernbedienung, um den Track/die Datei zu speichern.
4. Wiederholen Sie die Schritte 2 und 3, um weitere Tracks/Dateien zu speichern. (Sie können die Liste bearbeiten, indem Sie **PRESET-FOLDER ▲/▼** auf der Fernbedienung drücken, um eine Programm-Nummer auszuwählen.)
5. Drücken Sie nochmals die Taste **PROGRAM/MEMORY** auf der Fernbedienung.

Um die programmierte Liste abzuspielen, drücken Sie **▶▶** auf der Fernbedienung, nachdem Sie die Liste erstellt haben.

! Hinweis

Beim Erstellen oder Bearbeiten der programmierten Liste, ist der REPEAT-Modus ausgeschaltet.

Bearbeiten einer programmierten Liste

1. Drücken Sie **PROGRAMM/MEMORY** auf der Fernbedienung im Stop-Zustand.
2. Drücken Sie **PRESET-FOLDER ▲/▼** oder **PROGRAM/MEMORY** auf der Fernbedienung, um einen Titel/eine Datei zum Bearbeiten auszuwählen.
3. Drücken Sie **◀◀/▶▶** auf der Fernbedienung.
4. Drücken Sie nochmals die Taste **PROGRAM/MEMORY** auf der Fernbedienung.
5. Wiederholen Sie die Schritte 2 und 4, um weitere Tracks/Dateien zu speichern.

Um die programmierte Liste abzuspielen, drücken Sie **▶▶** auf der Fernbedienung, nachdem Sie die Liste bearbeitet haben.

Löschen einer programmierten Liste

Das Löschen ist nur im Bearbeitungsmodus möglich.


1. Drücken Sie **PROGRAMM/MEMORY** auf der Fernbedienung im Stop-Zustand.
2. Wählen Sie einen Song, indem Sie mehrfach **PRESET-FOLDER ▲/▼** oder **PROGRAM/MEMORY** auf der Fernbedienung drücken.
3. Drücken Sie zum Löschen eines ausgewählten Titels die Taste **DELETE** auf der Fernbedienung.

! Hinweis


- Programmierte Liste ist im untenstehenden Fall ausgeschaltet.
 - Wechsel zu einer anderen Funktion.
 - Wenn das Gerät aus. und wieder eingeschaltet wurde.
 - Wenn eine der Nummerntasten auf der Fernbedienung gedrückt wurde.
 - Eine Datei kann über **SEARCH** und **↖SEARCH↗** am Gerät wiedergegeben werden.
- Programmierte Liste ist im untenstehend Fall deaktiviert.
 - Wenn die Disc herausgenommen bzw. das USB-Gerät getrennt wurde.
 - Wenn Musikdateien auf dem USB-Gerät gelöscht oder aufgenommen wurden.
 - Herausziehen des Netzkabels.

Weitere Funktionen

Ton vorübergehend stummschalten

Drücken Sie zum Stummschalten des Tons die Taste  auf der Fernbedienung.

Das Gerät kann stummgeschaltet werden, falls z. B. das Telefon klingelt. Daraufhin erscheint das Symbol "MUTE" im Anzeigefenster.

Um die Stummschaltung aufzuheben, drücken Sie nochmals die Taste  auf der Fernbedienung oder ändern Sie die Lautstärke.

DEMO

Drücken Sie bei ausgeschaltetem Gerät einmal die Taste **USB REC / DEMO** am Gerät. Die Einheit schaltet sich ein und zeigt die jeweilige Funktionen in dem Anzeigefenster an.

Um die DEMO-Funktion zu beenden, drücken Sie nochmals die Taste **USB REC / DEMO** am Gerät.

Hinweis

Beim Aufrufen einer anderen Funktionen im DEMO-Modus wird die Vorführung vorübergehend unterbrochen.

- Falls 10 Sekunden lang keine Taste gedrückt wird, wird die DEMO-Vorführung automatisch fortgesetzt.



Verwendung eines Mikrofons



1. Schließen Sie das Mikrofon an die MIC-Buchse an.
2. Starten Sie die Wiedergabe des gewünschten Musiktitels.
3. Singen Sie nun zu der Musik mit. Stellen Sie über die Tasten **MIC +/-** am Gerät die Mikrofonlautstärke ein.

Hinweis

- Falls kein Mikrofon verwendet wird, stellen Sie die Mikrofonlautstärke MIC minimal ein oder schalten Sie das Mikrofon MIC aus und ziehen Sie es von der Mikrofonbuchse MIC ab.
- Falls das Mikrofon zu nahe an die Lautsprecher gehalten wird, können Rückkopplungen entstehen. Entfernen Sie das Mikrofon in diesem Fall weiter vom Lautsprecher oder verringern Sie die Lautstärke über den Regler **MIC -** am Gerät.
- Eine zu hohe Lautstärke des Mikrofons kann zu Verzerrungen des Tons führen. Stellen Sie den Regler **MIC -** am Gerät in diesem Fall auf ein Minimum ein.
- Über die Taste **ECHO** kann der Ton des Mikrofons mit einem Echo-Effekt unterlegt werden.

Pause Stop

Je nach Disc oder USB-Gerät beginnt das Gerät die Aufnahme ab dem Punkt, an dem Sie die Taste  auf der Fernbedienung bzw.  am Gerät gedrückt haben.

Um den Anhaltepunkt zu löschen, drücken Sie zweimal die Taste  auf der Fernbedienung bzw.  am Gerät.

STIMME AUSBLENDEN

Mit dieser Funktion erzeugen Sie einen Karaoke-Effekt, indem die Stimme des Interpreten des Musiktitels ausgeblendet wird.

Drücken Sie die Taste **VOICE CANCELLER**, so dass die Anzeige "ON" im Anzeigefenster erscheint.

Drücken Sie diese Taste **VOICE CANCELLER** zum Beenden der Funktion erneut.

Die Qualität der Funktion VOICE CANCELLER kann je nach Aufnahmequalität der Musikdateien variieren.

! Hinweis

- Diese Funktion ist für CD, USB oder BT (**Bluetooth**) verfügbar.
- Falls eine Funktion nicht möglich ist, erscheint die Meldung "NOT SUPPORT" im Anzeigefenster.
- Diese Funktion steht nur bei angeschlossenem Mikrofon zur Verfügung.
- Wenn kein Mikrofon angeschlossen ist, erscheint die Meldung "INSERT MIC" im Anzeigefenster.
- Diese Funktion ist im mono-Betrieb nicht möglich.
- Zur Initialisierung wechseln Sie die Funktion oder ziehen Sie das Mikrofon ab.
- Diese Funktion kann je nach Status des angeschlossenen Gerätes u. U. nicht initialisiert werden.

TONARTWECHSEL

Die Tonart kann in 9 Stufen eingestellt werden (4 Stufen nach oben, 4 Stufen nach unten sowie Original-Tonart).

- Um die Tonart schrittweise zu heben, drücken Sie während der Wiedergabe mehrmals die Taste **KEY CHANGER(#)**.
- Um die Tonart schrittweise zu senken, drücken Sie während der Wiedergabe mehrmals die Taste **KEY CHANGER(b)**.

! Hinweis

- Diese Funktion ist für CD, USB oder BT (**Bluetooth**) verfügbar.
- Zur Initialisierung wechseln Sie die Funktion, ziehen Sie das Mikrofon ab oder ändern Sie den Musiktitel.
- Diese Funktion kann je nach angeschlossenem Gerät u. U. nicht initialisiert werden.
- Falls eine Funktion nicht möglich ist, erscheint die Meldung "NOT SUPPORT" im Anzeigefenster.
- Wenn kein Mikrofon angeschlossen ist, erscheint die Meldung "INSERT MIC" im Anzeigefenster.

ECHO (Echo)

Beim Anschluss eines Mikrofons an die MIC-Buchse und Drücken der Taste **ECHO** kann dem Mikrofonton ein Echo-Effekt hinzugefügt werden.

ECHO 1 → ECHO 2 → ECHO OFF

! Hinweis

Wenn kein Mikrofon angeschlossen ist, erscheint die Meldung "INSERT MIC" im Anzeigefenster.

Einstellen des Sleep-Timers

Drücken Sie mehrmals die Taste **SLEEP** auf der Fernbedienung, um die Zeit bis zum Ausschalten des Gerätes zwischen 10 und 180 Minuten einzustellen. Nach Ablauf dieser Zeit wird das Gerät ausgeschaltet.

Um die Einschlaffunktion abzubrechen, drücken Sie mehrmals die Taste **SLEEP** auf der Fernbedienung, bis die Anzeige "SLEEP 10" erscheint. Drücken Sie während der Anzeige von "SLEEP 10" nochmals die Taste **SLEEP** auf der Fernbedienung.



Hinweis

- Die verbleibende Zeit bis zum Ausschalten des Gerätes kann angezeigt werden. Drücken Sie die Taste **SLEEP** auf der Fernbedienung, um die verbleibende Zeit anzuzeigen oder zu ändern.
- Die verbleibende Zeit bearbeitet werden, wenn diese oder die Meldung "DIMMER" angezeigt wird.

Dimmer

Drücken Sie einmal die Taste **SLEEP** auf der Fernbedienung.

Das Anzeigefenster wird um die Hälfte verdunkelt.

Um die Dimmfunktion aufzuheben, drücken Sie mehrmals die Taste **SLEEP** auf der Fernbedienung.

Automatisches Ausschalten

Dieses Gerät schaltet sich selbst aus, um den Energieverbrauch zu senken, wenn das Hauptgerät nicht mit einem Zusatzgerät verbunden ist oder 15 Minuten lang nicht bedient wurde.

Das Gerät schaltet sich sechs Stunden ab, falls das Hauptgerät über die Analogeingänge mit einem anderen Gerät verbunden ist.

Bei bestehender WIRELESS PARTY LINK-Verbindung kann die Funktion automatisches Ausschalten nur für das MASTER-Gerät genutzt werden.

Nach dem Trennen von SLAVE- und MASTER-Gerät steht die Funktion automatisches Ausschalten für das SLAVE-Gerät zur Verfügung.

Trennen der Wireless-Netzwerkverbindung oder des Wireless-Gerätes.

Halten Sie zum Ausschalten des Gerätes den Netzschalter mindestens fünf Sekunden lang gedrückt.

AUTO POWER Ein

Dieses Gerät wird über die folgenden Eingangsquellen automatisch eingeschaltet: LG TV oder **Bluetooth**.

Beim Einschalten eines mit diesem Gerät verbundenen Fernsehgerätes erkennt das Gerät das Eingangssignal und wählt die entsprechende Funktion aus. Der Ton wird über das Gerät ausgegeben.

Beim Versuch der Verbindungsherstellung mit einem **Bluetooth**-Gerät schaltet sich dieses Gerät ein und stellt eine Verbindung zu Ihrem **Bluetooth**-Gerät her. Jetzt können Sie die Musikwiedergabe starten.

! Hinweis

- Je nach angeschlossenem Gerät ist diese Funktion u. U. nicht verfügbar.
- Je nach verbundenem Gerät schaltet sich das Gerät ein, die **Bluetooth**-Funktion wird u. U. jedoch nicht verbunden.
- Wenn die **Bluetooth**-Verbindung durch dieses Gerät getrennt wird, versuchen bestimmte **Bluetooth**-Geräte fortwährend, die Verbindung zu diesem Gerät wiederherzustellen. Daher wird empfohlen, die Verbindung vor dem Ausschalten des Gerätes zu trennen.
- Beim Verbindungsaufbau zur "Music Flow Bluetooth"-App wird die **Bluetooth**-Funktion dieses Gerätes aktiviert.
- Beim Einschalten des Gerätes über LG TV oder die **Bluetooth**-Funktion schaltet sich dieses Gerät ein.
- Falls Sie bereits eine Verbindung zu diesem Gerät hergestellt haben, kann dieses Gerät automatisch über eine der Eingangsquellen eingeschaltet werden.
- Beim Ausschalten des Gerätes durch Gedrückthalten des Netzschalters für mindestens fünf Sekunden wird die Funktion Automatisches Einschalten deaktiviert. Zum Aktivieren dieser Funktion schalten Sie das Gerät ein.

Automatische Funktionswahl

Dieses Gerät erkennt Eingangssignale wie **Bluetooth**, LG TV und die tragbarer Geräte und wechselt automatisch zur geeigneten Betriebsart.

Herstellen der Verbindung zum Bluetooth-Gerät

Beim Versuch der Verbindung dieses Gerätes mit Ihrem **Bluetooth**-Gerät wird die **Bluetooth**-Funktion ausgewählt. Starten Sie die Musikwiedergabe auf Ihrem **Bluetooth**-Gerät.

Bei Anschluss an die PORT.IN-Buchse.

Bei Anschluss eines tragbaren Gerätes an die **PORT.IN**-Buchse wird die Funktion **PORTABLE** aktiviert. Starten Sie die Musikwiedergabe auf Ihrem tragbaren Gerät.

Bei verbundenem LG TV-Gerät

Beim Einschalten Ihres mit LG Sound Sync verbundenen LG TV-Gerätes wechselt dieses Gerät zur Funktion LG TV. Der Ton Ihres Fernsehgerätes wird nun ausgegeben.

! Hinweis

- Diese Funktion ist während einer Aufnahme oder während eines Löschvorgangs nicht möglich.
- Diese Funktion ist nur für Geräte verfügbar, die bereits zuvor verbunden wurden.
- Wenn die Sperre der **Bluetooth**-Verbindung aktiviert ist, ist die **Bluetooth**- und LG TV-Verbindung nur über die **Bluetooth**- und LG TV-Funktion verfügbar.

Uhrzeit einstellen

1. Schalten Sie das Gerät ein.
2. Halten Sie die Taste **CLOCK** auf der Fernbedienung gedrückt.
3. Wählen Sie mit den Tasten **◀◀/▶▶** auf der Fernbedienung den Uhrzeitmodus aus.
- AM 12:00 (für Anzeige von AM und PM) oder 0:00 (für 24-Stunden-Anzeige).
4. Drücken Sie zur Bestätigung Ihrer Auswahl die Taste **RDS/SET** auf der Fernbedienung.
5. Stellen Sie mit den Tasten **◀◀/▶▶** auf der Fernbedienung die Stunde ein.
6. Drücken Sie die Taste **RDS/SET** auf der Fernbedienung.
7. Stellen Sie mit den Tasten **◀◀/▶▶** auf der Fernbedienung die Minuten ein.
8. Drücken Sie die Taste **RDS/SET** auf der Fernbedienung.

Uhrzeit über die "Music Flow Bluetooth"-App einstellen

Installieren Sie die "Music Flow Bluetooth"-App auf Ihrem Android-Gerät. (Seite 22-23)

Die Uhrzeit des Gerätes wird bei Aktivierung der **Bluetooth**-Verbindung über die "Music Flow Bluetooth"-App automatisch synchronisiert.

Player als Wecker verwenden

1. Schalten Sie das Gerät ein.
2. Halten Sie die Taste **ALARM** auf der Fernbedienung gedrückt.
3. Drücken Sie die Tasten **◀◀/▶▶** auf der Fernbedienung, um die Stunden und Minuten zu ändern und drücken Sie zum Speichern die Taste **RDS/SET** auf der Fernbedienung.
4. Wählen Sie mit den Tasten **◀◀/▶▶** auf der Fernbedienung eine Funktion aus und drücken Sie zum Speichern die Taste **RDS/SET** auf der Fernbedienung.
-Wählen Sie im Tuner mit den Tasten **◀◀/▶▶** auf der Fernbedienung eine Speicherplatznummer aus und drücken Sie die Taste **RDS/SET** auf der Fernbedienung.
Sollte keine Speicherplatznummer verfügbar sein, wird dieser Schritt übersprungen.
5. Stellen Sie mit den Tasten **◀◀/▶▶** auf der Fernbedienung die Lautstärke ein und drücken Sie zum Speichern die Taste **RDS/SET** auf der Fernbedienung.

! Hinweis

- Die eingestellte Uhrzeit kann durch Drücken der Taste **CLOCK** auf der Fernbedienung jederzeit und auch bei ausgeschaltetem Player angezeigt werden.
- Der Alarm kann nur bei korrekt eingestellter Uhrzeit genutzt werden.
- Die Weckereinstellung kann nach dem Einstellen der Uhrzeit durch Drücken der Taste **ALARM** auf der Fernbedienung jederzeit und auch bei ausgeschaltetem Player angezeigt werden.
- Um ALARM ON/OFF einzustellen, drücken Sie die Taste **ALARM** auf der Fernbedienung.


LG Sound Sync



Bestimmte Gerätefunktionen können über die Fernbedienung Ihres LG Sound Sync-kompatiblen Fernsehgerätes bedient werden. Dieses Gerät ist mit allen LG Fernsehgeräten kompatibel, die LG Sound Sync unterstützen. Prüfen Sie, ob sich an Ihrem Fernsehgerät das LG Sound Sync-Logo befindet.

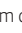
Folgende Funktionen können über die Fernbedienung Ihres LG Fernsehgerätes bedient werden: Lautstärke auf/ab, Stummschalten

Einzelheiten zu LG Sound Sync finden Sie in der Bedienungsanleitung des Fernsehers.

1. Schalten Sie das Gerät über die Taste  ein.
2. Wählen Sie mit der Taste **F** die Funktion LG TV aus.
3. Stellen Sie die Tonausgabe des Fernsehgerätes für die Tonausgabe über dieses Gerät ein :
Einstellungsmenü des Fernsehgerätes [Sound]
→ [TV Sound output] → [LG Sound Sync (Wireless)]

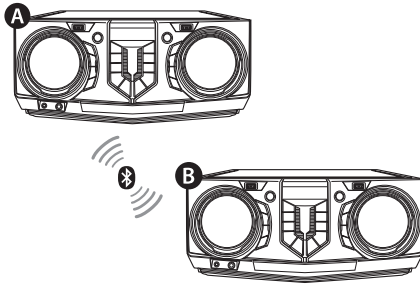
Bei bestehender Verbindung zwischen diesem Gerät und Ihrem Fernsehgerät erscheint etwa drei Sekunden lang die Meldung "PAIRED" gefolgt von der Meldung "LG TV" im Anzeigefenster.

! Hinweis

- Die Fernbedienung dieses Gerätes kann auch gleichzeitig mit der Funktion LG Sound Sync verwendet werden. Beim Drücken einer Taste der TV-Fernbedienung synchronisiert sich dieses Gerät mit Ihrem Fernseher.
- Überprüfen Sie bei fehlgeschlagener Verbindung die folgenden Punkte bei diesem Gerät und bei Ihrem Fernsehgerät: Stromversorgung, Funktion
- Überprüfen Sie vor der Verwendung der Funktion LG Sound Sync die folgenden Punkte.
 - Das Gerät ist ausgeschaltet.
 - Wechsel zu einer anderen Funktion.
 - Ob die Wireless-Verbindung durch Störungen oder zu große Entfernungen unterbrochen wurde.
- Die Dauer bis zum Abschalten dieses Gerätes kann je nach Fernsehgerät variieren.
- Bei einem Wechsel der Funktion bei aktivierter Funktion LG TV wird die Lautstärke auf die am LG Fernsehgerät eingestellte Lautstärke eingestellt.
- Die Einträge im TV-Einstellungsmenü können je nach Hersteller oder Modell Ihres Fernsehgerätes variieren.
- Beim Herstellen einer Verbindung mit LG Sound Sync bei bestehender Verbindung mit der "Music Flow Bluetooth"-App kann die App zur Bedienung genutzt werden.
- Beim direkten Ausschalten des Gerätes über die Taste  wird die Verbindung zu LG Sound Sync getrennt. Zur weiteren Verwendung dieser Funktion müssen TV und Gerät neu verbunden werden.
- Bei Verbindung eines LG TV-Gerätes über **Bluetooth** wird die **Bluetooth**-Verbindung getrennt und das LG TV-Gerät wird verbunden.
- Bei Verbindung des TV-Gerätes und dieses Gerätes über LG Sound Sync kann sich die Lautstärke erhöhen. Verringern Sie vor dem Herstellen der Verbindung zu diesem Gerät die Lautstärke am TV-Gerät.
- Beim Einschalten Ihres mit LG Sound Sync verbundenen LG TV-Gerätes oder beim Aufrufen der LG TV-Funktion wechselt dieses Gerät automatisch zur Funktion LG TV.
- Die Tonausgabe des Fernsehgerätes muss bei bestimmten LG TV-Versionen manuell eingestellt werden.

WIRELESS PARTY LINK Verbindung

Die Tonausgabe des Gerätes **A** (MASTER) wird auf das Gerät **B** (SLAVE) erweitert. Dies ist mit Geräten kompatibel, die WIRELESS PARTY LINK unterstützen. Der Name der Funktion zur Erweiterung des Klangfeldes zwischen kompatiblen kabelgebundenen oder schnurlosen Geräten wurde nach PARTY LINK bzw. WIRELESS PARTY LINK geändert.



1. Drücken Sie die Taste **WIRELESS LINK** am Gerät. Daraufhin erscheint die Meldung PARTY LINK MODE SELECT im Anzeigefenster.
2. Wählen Sie mit der Taste **WIRELESS LINK** am Gerät entweder MASTER oder SLAVE aus.
 - Gerät **A**: Auswahl MASTER.
 - Gerät **B**: Auswahl SLAVE.

Zwei Geräte versuchen, eine Verbindung miteinander herzustellen.
3. Nachdem die Geräte miteinander verbunden wurden, erscheint die Meldung "Slave Gerätename CONNECTED" auf dem MASTER-Gerät. Auf dem SLAVE-Gerät erscheint die Meldung "CONNECTED TO Master Gerätename" und der SLAVE-Modus wird aktiviert.

! Hinweis

- Bei Verwendung von LG Sound Sync ist diese Funktion nicht verfügbar. Bei Aktivierung der Funktion LG TV erscheint die Meldung "NOT SUPPORT" im Anzeigefenster.
- Das Mikrofon kann nur mit dem SLAVE-Gerät verwendet werden. Für SLAVE-Geräte werden nur bestimmte Funktionen unterstützt.
- Beim Trennen der WIRELESS PARTY LINK-Verbindung wechselt das SLAVE-Gerät zum BT-Betrieb.
- Bei fehlgeschlagener Verbindung erscheint die Meldung "FAILED" im Anzeigefenster.
- Die Funktion Stummschalten wird auf beiden Geräten synchronisiert.
- Die WIRELESS PARTY LINK-Verbindung wird beim Ausschalten des Gerätes bzw. beim Drücken der Taste **WIRELESS LINK** am Gerät getrennt.
- Der Ton von MASTER- und SLAVE-Gerät kann sich je nach Wiedergabeart oder -quelle unterscheiden.
- Überprüfen Sie bei einer **Bluetooth**-Verbindung die folgenden Informationen.
 - Es kann nur ein **Bluetooth**-Gerät mit dem MASTER-Gerät verbunden werden. Mit dem SLAVE-Gerät können keine **Bluetooth**-Geräte verbunden werden.
 - Die WIRELESS PARTY LINK-Verbindung wird nur für Geräte mit Android unterstützt. (Die WIRELESS PARTY LINK-Verbindung wird je nach den technischen Daten oder je nach Betriebssystem u. U. nicht unterstützt.)
 - WIRELESS PARTY LINK-Verbindungen werden von entfernbaren/abnehmbaren **Bluetooth**-Geräten (z. B. Dongles) nicht unterstützt.
 - Während der Aufnahme oder eines Löschvorgangs kann bei bestehender WIRELESS PARTY LINK-Verbindung keine **Bluetooth**-Verbindung hergestellt werden.

Störungsbehebung

Allgemein

Störung	Ursache & Lösung
Das Gerät funktioniert nicht störungsfrei.	<ul style="list-style-type: none"> • Schalten Sie das Gerät und das angeschlossene Zusatzgerät aus (Fernseher, Woofer, DVD-Player, Verstärker usw.) und schalten Sie sie danach wieder ein. • Ziehen Sie das Netzkabel des Gerätes und des angeschlossenen Zusatzgerätes ab (Fernseher, Woofer, DVD-Player, Verstärker usw.) und versuchen Sie es noch einmal. • Beim Ausschalten des Gerätes werden die vorherigen Einstellungen u. U. nicht gespeichert.
Kein Strom.	<ul style="list-style-type: none"> • Das Netzkabel ist nicht angeschlossen. Schließen Sie das Netzkabel an. • Überprüfen Sie, ob die Stromversorgung möglich ist. Schließen Sie dazu ein anderes elektrisches Gerät an.
Kein Ton.	<ul style="list-style-type: none"> • Überprüfen Sie, ob die richtige Funktion gewählt wurde. Drücken Sie die Funktionstaste, um die gewählte Funktion anzuzeigen. • Überprüfen Sie, ob die Lautsprecher korrekt verbunden sind. Die Lautsprecherkabel müssen korrekt angeschlossen werden.
Das Gerät startet die Wiedergabe nicht.	<ul style="list-style-type: none"> • Es ist eine nicht spielbare Disc eingelegt. Überprüfen Sie die Spielbarkeit der Disc. • Es ist keine Disc eingelegt. Legen Sie eine Disc ein. • Die Disc ist verschmutzt. Reinigen Sie die Disc. (Seite 41) • Die Disc wurde falsch herum eingelegt. Legen Sie eine Disc mit dem Etikett oder der bedruckten Seite nach oben ein.
Radiosender können nicht eingestellt werden.	<ul style="list-style-type: none"> • Die Antenne ist falsch ausgerichtet oder angeschlossen. Schließen Sie die Antenne fest an. • Die Signalstärke der Radiosender ist zu gering. Stellen Sie die Sender manuell ein. • Es wurden keine Radiosender gespeichert oder die Speicherplatztasten wurden gelöscht (beim Durchsuchen der voreingestellten Sender). Speichern Sie einige Radiosender nach den Anleitungen auf Seite 24.


Störung	Ursache & Lösung
Die Fernbedienung funktioniert nicht richtig.	<ul style="list-style-type: none">• Die Fernbedienung ist zu weit vom Gerät entfernt. Die Fernbedienung sollte innerhalb einer Reichweite von 7 m zum Gerät verwendet werden.• Es befindet sich ein Hindernis zwischen der Fernbedienung und dem Gerät. Entfernen Sie dieses Hindernis.• Die Batterien der Fernbedienung sind erschöpft. Tauschen Sie die Batterien gegen neue aus.
LG Sound Sync funktioniert nicht.	<ul style="list-style-type: none">• Überprüfen Sie, ob Ihr LG TV-Gerät die Funktion LG Sound Sync unterstützt.• Überprüfen Sie die Verbindung von LG Sound Sync.• Überprüfen Sie die Lautstärkeinstellung Ihres Fernsehgerätes und dieses Gerätes.

Allgemeine Technische Daten

Allgemein	
Stromversorgung	Siehe das Hauptetikett am Gerät.
Leistungsaufnahme	Siehe das Hauptetikett am Gerät.
	Netzwerk-Bereitschaftsbetrieb: 0,5 W (Wenn sämtliche Netzwerkanschlüsse aktiviert sind.)
Abmessungen (B x H x T)	Ca. 350 mm x 163 mm x 251 mm
Betriebstemperatur	5°C bis 35°C
Feuchtigkeit	60 %

Eingänge	
Analoger Audioeingang (AUX IN)	1,0 Vrms (1 kHz, 0 dB), 75 Ω , Cinch-Buchse (L, R)
Portable in (PORT. IN)	500 mVrms (3,5 mm Stereo-Buchse) x 1
Mikrofon (MIC)	Empfindlichkeit 20 mV (1 kHz), 6,3 mm Buchse x 1

Tuner	
UKW-Empfangsbereich	87,5 bis 108,0 MHz bzw. 87,50 bis 108,00 MHz

System	
Frequenzgang	100 bis 20.000 Hz
Störabstand	Mehr als 75 dB
Dynamikbereich	Mehr als 75 dB
Stromversorgung über Bus (USB)	5 V  500 mA

Verstärker (Mittlere Ausgangsleistung)	
Gesamt-Ausgangsleistung	480 W RMS
Vorderseite	240 W RMS X 2 (3 Ω bei 1 kHz, Klirrfaktor 20%)

- Änderungen an Ausführung und technischen Daten ohne vorherige Ankündigung vorbehalten.

Technische Daten Lautsprecher

Vorderer Lautsprecher	
Typ	Wechselseitig 2 Lautsprecher
Impedanz	3 Ω
Nenneingangsleistung	240 W RMS
Max. Eingangsleistung	480 W RMS
Gesamtabmessungen (B x H x T)	Ca. 266 mm x 314 mm x 234 mm

- Änderungen an Ausführung und technischen Daten ohne vorherige Ankündigung vorbehalten.

Marken und Lizenzen



Die **Bluetooth**® Markennamen und Logos sind Eigentum der **Bluetooth**® SIG, Inc. LG Electronics besitzt eine Genehmigung für die Verwendung dieser Marken.

Alle anderen Markennamen und Handelsbezeichnungen sind Eigentum der jeweiligen Besitzer.

Wartung

Hinweise zu Discs

Umgang mit Discs

Keine Etiketten oder Klebeband aufkleben.

Aufbewahrung von Discs

Legen Sie die Disc nach der Wiedergabe in die Hülle. Die Disc keiner direkten Sonneneinstrahlung oder Wärmequellen aussetzen und nicht in einem direkt in der Sonne geparkten Fahrzeug liegen lassen.

Reinigung von Discs

Fingerabdrücke und Staub auf der Disc können die Bild- und Tonqualität verringern. Reinige Sie die Disc vor der Wiedergabe mit einem sauberen Tuch. Wischen Sie die Disc von der Mitte zum Rand hin ab.

Keine starken Lösemittel wie Alkohol, Benzin, Verdünner, handelsübliche Reiniger oder Antistatiksprays für Schallplatten verwenden.

Umgang mit dem Gerät

Transport des Gerätes

Bitte bewahren Sie die Originalverpackung auf. Um einen ausreichenden Schutz beim Transport des Gerätes zu erreichen, verpacken Sie das Gerät in der Originalverpackung.

Reinigung der äußeren Oberflächen

Verwenden Sie keine flüchtigen Flüssigkeiten, wie Insektensprays. Durch zu starken Druck beim Abwischen können die Oberflächen beschädigt werden. Gummi- oder Plastikteile sollten das Gerät nicht längere Zeit berühren.

Reinigung des Gerätes

Verwenden Sie zur Reinigung des Players ein weiches, trockenes Tuch. Verwenden Sie bei starken Verschmutzungen einen milden Reiniger. Verwenden Sie keine starken Lösungen wie Alkohol, Benzin oder Verdünner.

Pflege des Gerätes

Bei diesem Gerät handelt es sich um ein High-Tech-Präzisionsgerät. Die Bildqualität verschlechtert sich, wenn die Linse und Teile des Disc-Laufwerks verschmutzt bzw. abgenutzt sind. Detaillierte Hinweise erhalten Sie bei Ihrem Kundendienst-Center.

