





**Index:**

Deutsch.....	3
English .....	13
Nederlands .....	22
Français.....	31
Español .....	40

**ACHTUNG:**

Die zweckentfremdete Bedienung, Benutzung oder Einstellung der Prozeduren kann zu gefährlichen Unfällen durch Strahlen führen.

Dieses Gerät darf außer von qualifizierten Fachleuten von niemand anderem repariert oder eingestellt werden.

**VORSICHTSMASSNAHMEN VOR DER BENUTZUNG**

---

**BEFOLGEN SIE IMMER FOLGENDE ANWEISUNGEN:**

1. Benutzen Sie das Gerät nicht in der Nähe von Wasser.
2. Benutzen Sie zur Reinigung ein nur leicht befeuchtetes Tuch.
3. Blockieren Sie keine Lüftungsöffnungen. Wenn Sie das Gerät auf ein Regal stellen, lassen Sie um das gesamte Gerät 5 cm (2") freien Platz.
4. Stellen Sie das Gerät entsprechend den Anweisungen der mitgelieferten Bedienungsanleitung auf.
5. \*Treten Sie nicht auf das Netzteil und klemmen Sie es auch nicht ein. Seien Sie im näheren Bereich des Steckers und der Herausführungen des Kabels besonders vorsichtig. Stellen Sie keine schweren Gegenstände auf das Netzteil, weil es dadurch beschädigt werden könnte. Halten Sie das gesamte Gerät außerhalb der Reichweite von Kindern! Durch Spielen mit dem Netzkabel können Sie sich ernsthafte Verletzungen zuziehen.
6. \*Trennen Sie das Gerät während eines Gewitters oder bei längerer Nichtbenutzung vom Netz.
7. Halten Sie das Gerät von Hitzequellen wie Radiatoren, Heizern, Öfen, Kerzen oder anderen hitzeerzeugenden Produkten oder offenen Flammen fern.
8. Meiden Sie bei der Nutzung des Produkts die Nähe starker Magnetfelder.
9. Elektrostatische Entladungen können die normale Verwendung von diesem Gerät stören. Sollte dies geschehen, führen Sie einfach einen Reset aus und starten Sie dann das Gerät entsprechend den Anweisungen dieser Bedienungsanleitung neu. Gehen Sie besonders bei Datenübertragungen mit dem Gerät vorsichtig um und führen Sie diese nur in einer antielektrischen Umgebung aus.
10. Warnung! Niemals Gegenstände durch die Lüftungsschlitze oder Öffnungen in das Gerät stecken. Im Gerät sind hohe Spannungen vorhanden und das Einführen von Gegenständen kann zu Stromschlag bzw. zu Kurzschlüssen der internen Teile führen. Aus dem gleichen Grund kein Wasser oder Flüssigkeiten in das Gerät geben.
11. Benutzen Sie das Gerät nicht in nasser oder feuchter Umgebung wie Bad, Dampfküche oder in der Nähe von Schwimmbecken.
12. Benutzen Sie das Gerät nicht bei Kondensationsgefahr.
13. Obwohl dieses Gerät unter größter Sorgfalt und vor Auslieferung mehrmals überprüft wurde, können trotzdem wie bei jedem anderen elektrischen Gerät auch Probleme auftauchen. Trennen Sie das Gerät im Falle einer Rauchentwicklung, starker Hitzeentwicklung oder jeden anderen unnatürlichen Erscheinung sofort vom Netz.
14. Dieses Gerät ist durch eine Stromquelle wie auf dem Typenschild angegeben zu betreiben. Halten Sie bei Unsicherheiten über die Art Ihrer Stromversorgung in Ihrer Wohnung Rücksprache mit Ihrem Händler oder Ihrer Stromzuliefererfirma.
15. \*Die Wandsteckdose muss sich in der Nähe des Geräts befinden und einfach zu erreichen sein.
16. \*Steckdosen und Verlängerungsleitungen nicht überlasten. Eine Überlastung kann zu Brandgefahr bzw. Stromschlägen führen.

17. \*Geräte der Schutzklasse 1 sind an eine Netzsteckdose mit Schutzleiter anzuschließen.
18. \*Geräte der Schutzklasse 2 benötigen keinen Schutzleiteranschluss.
19. Halten Sie Nagetiere vom Gerät fern. Nagetiere lieben es, am Netzkabel zu nagen.
20. \*Halten Sie den Netzstecker in der Hand, wenn Sie ihn aus der Netzsteckdose ziehen. Ziehen Sie ihn nicht durch Zerran am Kabel heraus. Das kann zu einem Kurzschluss führen.
21. Vermeiden Sie es, das Gerät auf Oberflächen aufzustellen, die zu Schwingungen oder Stoß neigen.
22. Verwenden Sie einen trockenen, sauberen Lappen für die Reinigung. Benutzen Sie niemals Lösungsmittel oder Flüssigkeiten auf Ölbasis. Benutzen Sie zum Entfernen hartnäckiger Flecken ein feuchtes Tuch mit mildem Reinigungsmittel.
23. Der Hersteller haftet nicht für Schäden oder Verluste durch Fehlfunktion, Zweckentfremdung oder Modifikation des Geräts oder durch Wechseln der Batterien.
24. Wenn das Gerät eine USB-Wiedergabefunktion besitzt, dann stecken Sie den USB-Stick direkt in das Gerät. Verwenden Sie kein USB-Verlängerungskabel, weil die erhöhte Störanfälligkeit zu Datenverlust führen könnte.
25. Das Gerät darf weder Tropf- noch Spritzwasser ausgesetzt werden und es dürfen keine mit Flüssigkeit gefüllten Behälter wie z.B. Vasen auf das Gerät oder in der Nähe des Gerätes gestellt werden.
26. \*Um das Gerät vollständig vom Netz zu trennen, muss der Netzstecker des Gerätes vom Stromnetz getrennt werden, wobei die zu trennende Einheit den Netzstecker des Gerätes bezeichnet.
27. Wenn das Gerät über Batterien betrieben wird, dann sind diese vor übermäßiger Wärme wie Sonneneinstrahlung, Feuer oder ähnlichem zu schützen.
28. Bei der Batterieentsorgung sind die Entsorgungsvorschriften einzuhalten.
29. Das Gerät kann nur bei moderaten Temperaturen verwendet werden. Eine Nutzung in extrem kalten oder heißen Umgebungen sollte vermieden werden.
30. Das Typenschild befindet sich an der Unter- oder Rückseite des Gerätes.
31. Dieses Gerät ist nicht zur Benutzung durch Personen (auch Kinder) mit physischen, sensorischen oder mentalen Beeinträchtigungen oder ohne ausreichender Erfahrung vorgesehen, es sei denn, sie werden durch eine verantwortliche Person beaufsichtigt oder wurden in die ordnungsgemäße Bedienung des Gerätes durch eine für ihre Sicherheit verantwortlichen Person eingewiesen.
32. Dieses Produkt ist nur für den nicht-professionellen Gebrauch und nicht für gewerbliche oder industrielle Zwecke bestimmt.
33. Stellen Sie sicher, dass das Gerät in einer stabilen Position aufgestellt ist. Schäden, die durch Verwendung dieses Produkts in einer instabilen Position oder durch Nichtbeachtung der anderen in diesem Handbuch enthaltener Warnungen und Vorwarnung entstehen, werden nicht durch die Garantie abgedeckt.
34. Entfernen Sie niemals das Gehäuse dieses Geräts.
35. Stellen Sie dieses Gerät niemals auf andere elektrische Geräte.
36. Verwenden oder bewahren Sie dieses Produkt nicht an Orten auf, in denen es direkter Sonneneinstrahlung, Hitze, übermäßigem Staub oder Vibration ausgesetzt ist.
37. Ermöglichen Sie Kindern nicht den Zugriff auf mitgelieferten Plastiktüten.
38. Benutzen Sie nur vom Hersteller empfohlene Erweiterungen/Zubehörteile.
39. Sprechen Sie alle Eingriffe mit qualifiziertem Fachpersonal ab. Eingriffe werden notwendig, wenn das Gerät in irgendeiner Weise beschädigt wurde, beispielsweise am Netzkabel oder am Netzstecker oder wenn Flüssigkeit

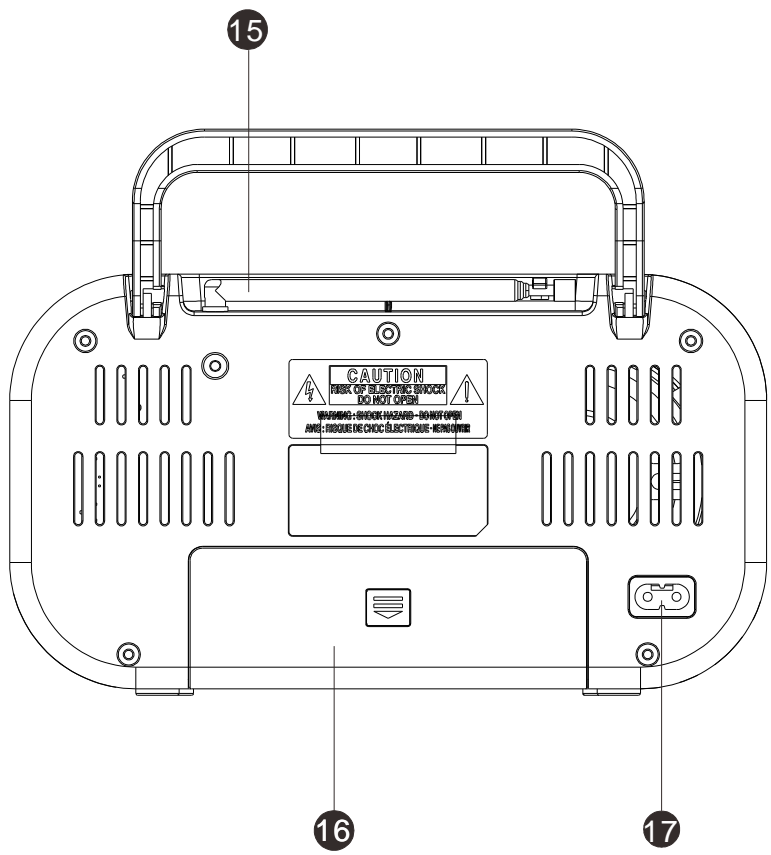
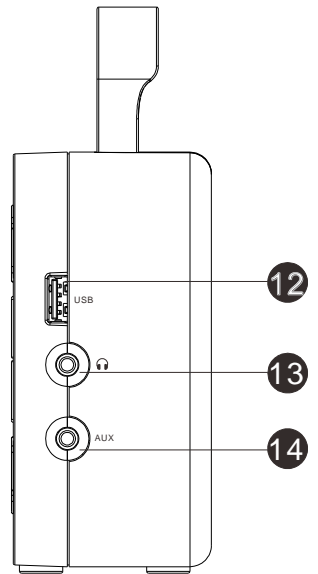
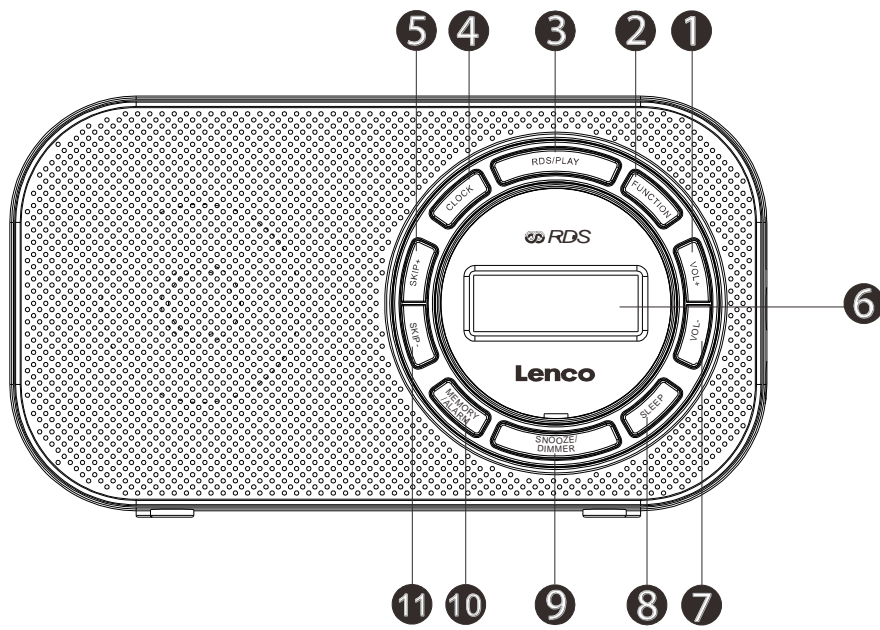
in das Gerät gelangt ist bzw. Gegenstände in das Gerät gefallen sind, das Gerät Regen oder Feuchtigkeit ausgesetzt war, es heruntergefallen ist oder nicht ordnungsgemäß funktioniert.

40. \*Verwenden Sie weder ein beschädigtes Netzkabel noch einen beschädigten Stecker oder eine lockere Steckdose. Es besteht Brand- und Stromschlaggefahr.
41. Längeres Hören lauter Töne aus einem Musikgerät kann zum zeitweiligen oder permanenten Hörverlust führen.

#### **AUFBAU**

- Packen Sie alle Teile aus und entfernen Sie danach die Schutzmaterialien.
- \*Schließen Sie das Gerät nicht eher an das Netz an, bevor Sie die Netzspannung überprüft haben und alle anderen notwendigen Verbindungen hergestellt sind.

**\*Diese Anleitung gilt nur für Produkte, die über ein Netzkabel oder einen Netzadapter verfügen.**



1. Lautstärke+-Taste
2. Ein/Aus/Funktion-Taste
3. RDS/Wiedergabe-Taste
4. UHRZEIT-Taste
5. Vorspring-Taste
6. LCD-Display
7. Lautstärke—Taste
8. Abschaltautomatik-Taste
9. Schlummer/Helligkeitsregler-Taste
10. SPEICHER/WECKER-Taste
11. Zurückspring-Taste
12. USB-BUCHSE
13. KOPFHÖRERBUCHSE
14. AUX-EINGANGSBUCHSE
15. Teleskop-Antenne
16. Batteriefach (4x AA, nicht mitgeliefert)
17. Netzanschlussbuchse

## 1. Produktvorstellung

### Funktionen

### LCD-Anordnung

## 2. EINSCHALTEN

### 2.1. Einschalten des Systems

Drücken Sie im Standby-Modus die Taste FUNCTION, um das Gerät mit der Quelle einzuschalten, die zuletzt ausgewählt war (standardmäßig Tuner)

### 2.2. Ausschalten des Systems

Halten Sie die Taste FUNCTION für 2 Sekunden gedrückt, um in den Standby-Modus zu wechseln. Auf dem Display wird die Uhrzeit angezeigt.

Hinweis: Sowohl Dimm- als auch Weckfunktion stehen im Standby-Modus weiterhin zur Verfügung.

## 3. AUSWAHL DER QUELLE

Drücken Sie bei eingeschaltetem Gerät die Taste FUNCTION, um die gewünschte Musikquelle (Tuner → USB → AUX...) auszuwählen.

**Tuner:** Wenn Sie den TUNER-Modus auswählen, wird für einige Sekunden „TUNER“ angezeigt. Danach wird auf dem Display die FM-Frequenz angezeigt.

**USB:** Wenn Sie den USB-Modus auswählen, wird für einige Sekunden „USB“ angezeigt. Danach wird auf dem Display die Titelnummer und die Abspielzeit angezeigt.

**Aux:** Wenn Sie den AUX-Modus auswählen, wird für einige Sekunden „AUX“ angezeigt. Das über AUX verbundene Gerät wird wiedergegeben.

## 4. UHR

Wenn Sie das Gerät das erste Mal einschalten, dann zeigt das Display „0:00“ an.

### Einstellen der Uhrzeit:

1. Die Uhrzeit kann nur im Standby-Modus eingestellt werden. Halten Sie die Taste MEMORY für 2 Sekunden gedrückt. Es wird entweder das Zeitformat 24H oder 12H angezeigt.
2. Drücken Sie die Taste SKIP+/SKIP-, um entweder das Zeitformat 12H oder 24H auszuwählen.
3. Drücken Sie die Taste „CLOCK“.
4. Drücken Sie die Taste „CLOCK“ erneut, um mit den Tasten SKIP+/SKIP- die Minuten einzustellen
5. Drücken Sie die Taste „CLOCK“ erneut, um mit den Tasten SKIP+/SKIP- das YEAR (Jahr) einzustellen
6. Drücken Sie die Taste „CLOCK“ erneut, um mit den Tasten SKIP+/SKIP- den MONTH (Monat) einzustellen
7. Drücken Sie die Taste „CLOCK“ erneut, um mit den Tasten SKIP+/SKIP- den DAY (Tag) einzustellen
8. Drücken Sie die Taste „CLOCK“ erneut, um mit den Tasten SKIP+/SKIP- die CT (Central Time/Zentralzeit) einzustellen
9. Drücken Sie die Taste „CLOCK“ erneut, um die Einstellungen der Uhrzeit zu speichern.
10. HINWEIS: Wenn während der Einstellung der Uhrzeit innerhalb von 10 Sekunden keine Taste gedrückt wird, dann beendet das System den Einstellmodus für die Uhrzeit, ohne die bis dahin gemachten Einstellungen zu speichern.

## 5. EINSCHLAFFUNKTION

Konfigurierung des Einschlafmodus.

- a) Sie können die Taste SLEEP sowohl im Standby-Modus als auch im eingeschalteten Zustand drücken.
- b) Drücken Sie die Taste FUNCTION, um die gewünschte Quelle auszuwählen.
- c) Durch mehrfaches Drücken der Taste „SLEEP“ können Sie die Zeit auswählen, die das Gerät weiterhin Musik wiedergibt, bevor es in den Standby-Modus wechselt: 5→10→15→30→45→60→90→120→OFF (Aus) (standardmäßig OFF). Warten Sie nach Auswahl der gewünschten Zeit, damit diese automatisch übernommen wird. Durch die Anzeige von „SLEEP“ auf dem Display wird angezeigt, dass die Einschlaffunktion aktiv ist.
- d) Bei aktivierter Schlaffunktion können Sie sich die Einschlafzeit durch Drücken der Taste „SLEEP“ anzeigen lassen.
- e) Durch langes Drücken der Taste „FUNCTION“ oder durch Auswahl von „OFF“ (aus), nachdem Sie die Taste „SLEEP“ gedrückt haben, können Sie die Einschlaffunktion deaktivieren.

Anmerkung:

1. Nach Ablauf der Einschlafzeit wechselt das Gerät in den Standby-Modus. Fall zur gleichen Zeit der Wecker ausgelöst werden sollte, dann wird die Einschlaffunktion beendet und der Wecker ertönt. Wenn die Schlaffunktion eher als der Wecker enden sollte, dann ertönt der Wecker zur eingestellten Zeit; wenn der Wecker vor der Schlaffunktion enden sollte, dann wird die Schlaffunktion beendet und der Wecker schaltet sich ein.
2. Die Einschlaffunktion besitzt einen 1-Minuten-Countdown, bei dem die Lautstärke allmählich abgesenkt wird. Wenn Sie das Gerät dann wieder einschalten, dann kehrt die Lautstärke zu ihrer vorherigen Einstellung zurück.

## 6. Wecker einstellen

Folgen Sie den nachstehenden Schritten, um den Wecker einzustellen:

Halten Sie im Standby-Modus die Taste MEMORY/ALARM für 2 Sekunden gedrückt. Die Weckzeit wird auf dem Display angezeigt und die Stunden beginnen zu blinken.

- a) Stellen Sie die Stunden mit den Tasten SKIP+/SKIP- ein.
- b) Drücken Sie die Taste MEMORY/ALARM erneut. Die Minuten beginnen zu blinken.
- c) Stellen Sie mit den Tasten SKIP+/SKIP- die Minuten ein und drücken Sie anschließend die Taste MEMORY/ALARM. Jetzt können Sie die gewünschte Klangquelle (BUZZER (Summer), USB oder TUNER) auswählen. Drücken Sie anschließend die Taste MEMORY/ALARM, um die ausgewählte Quelle zu bestätigen. Drücken Sie die Taste MEMORY/ALARM erneut. Wählen Sie die gewünschte Quelle (1. BUZZER (Summer), 2. TUNER oder 3. USB) aus
- d) Der/Die Wochentag(e) beginnt/-en zu blinken.

Drücken Sie die Tasten SKIP+/SKIP-, um die Weckwiederholung aus „TÄGLICH“, „WOCHENTAGS“, „AM WOCHENENDE“, „EINMAL“ und „LAUTSTÄRKE“ auszuwählen. Drücken Sie anschließend die Taste MEMORY/ALARM, um die Einstellungen zu speichern.

Anmerkung:

1. Wenn während der Einstellung des Weckers innerhalb von 10 Sekunden keine Taste gedrückt wird, dann beendet das System den Einstellmodus für den Wecker, ohne die bis dahin gemachten Einstellungen zu speichern.
2. Die Standardzeit für Alarm1 (Wecker 1) ist 0:00.
3. WEEKENDS (am Wochenende): Der Wecker ist nur am Wochenende aktiviert
4. WEEKDAYS (Wochentags): Der Wecker ist nur Wochentags aktiviert
5. ONE DAY (einmalig): Der Wecker ist nur an diesem Tag aktiviert
6. DAILY (täglich): Der Wecker ist jeden Tag aktiviert.

### Wecker ein/aus:

Wenn kein Wecker aktiviert ist, dann drücken Sie die Taste MEMORY/ALARM, um den WECKER zu aktivieren. Auf dem Display wird das entsprechende Weckersymbol angezeigt. (Sie können dies nur ausführen, wenn sich das Gerät im Standby-Modus befindet). Nochmaliges Drücken der Taste MEMORY/ALARM deaktiviert den Wecker, woraufhin das Weckersymbol nicht mehr angezeigt wird.

### **Der Wecker ist aktiviert:**

1. Der aktivierte Wecker arbeitet nur im Standby-Modus
2. Wenn der Wecker ertönt, blinkt im Display das Weckersymbol.
3. Wenn der Wecker ertönt, dann drücken Sie die Taste MEMORY/ALARM, um den Wecker stummzuschalten.
4. Wenn der Wecker ertönt, dann drücken Sie die Taste SNOOZE/DIMMER, um den Wecker vorübergehend für 9 Minuten stummzuschalten. (die Schlummerfunktion kann für 1 Stunde aktiviert werden).

Anmerkung: Die Lautstärke des Weckers entspricht der Lautstärke vor Ausschalten des Geräts

### **7. Display-Hintergrundbeleuchtung:**

Die Helligkeit des Displays kann geändert werden.

#### **Helligkeitsregler:**

1. Drücken Sie mehrmals die Taste SNOOZE/DIMMER, um die verschiedenen Helligkeitsstufen des Displays auszuwählen: Helligkeit 1 → Helligkeit 2 → Helligkeit 3

### **8. LAUTSTÄRKE**

Stellen Sie mit den Tasten VOL+/VOL- die Lautstärke auf einen Wert zwischen 0 und 32 ein (Standardwert ist 15).

Wenn das Gerät ausgeschaltet wird, wird die aktuelle Lautstärkeeinstellung gespeichert. Wenn Sie das Gerät wieder einschalten, dann wird die Lautstärke wiederhergestellt, die vor dem Ausschalten eingestellt war.

### **9. ABSTIMMEN DER RADIOFREQUENZ**

Zum Abstimmen können Sie die Tasten SKIP+/SKIP- verwenden.

#### **Programmieren der Radiosender-Speicherplätze**

Im Systemspeicher können bis zu 20 FM-Radiosender gespeichert werden.

1. Scannen Sie im Tuner-Modus mit den Tasten SKIP+/SKIP- nach Ihrem bevorzugten Radiosender. Drücken Sie die Taste MEMORY 2 Sekunden lang, um diesen auf einem Speicherplatz zu speichern. Auf dem Display blinkt „P01“ (Speicherplatz 1). Wählen Sie mit den Tasten SKIP+/SKIP- die gewünschte Speicherplatznummer (max. 20) aus und drücken Sie dann noch einmal die Taste MEMORY, um diesen Speicherplatz abzuspeichern.

2. Hinweis: Wenn Sie innerhalb von 10 Sekunden keine Taste drücken, dann beendet das System den Programmiermodus, ohne den Speicherplatz zu speichern.
3. Durch Drücken der Taste MEMORY können Sie die auf den Speicherplätzen gespeicherten Radiosender abrufen.

## **RDS-Informationsanzeige**

Das Radio-Datensystem (RDS) ist ein Sendedienst, der es Radiosendern ermöglicht, zusätzliche Informationen mit dem Signal des regulären Radioprogramms zu senden. (RDS arbeitet nur in Verbindung mit dem FM-Frequenzband).

1. Wenn Sie einen FM-RDS-Radiosender einstellen, dann erscheint der Name des Radiosenders (programmed service name) auf dem Display.
2. Jedes Mal, wenn Sie die Taste RDS drücken, wechselt die RDS-Information in der Reihenfolge PS (Name des Radiosenders) → PTY (Art des Radioprogramms) → RT (Radiotext)

Anmerkung:

1. PS (Name des Radiosenders): Wenn Sie PS auswählen, dann wird für 3 Sekunden die Frequenz angezeigt. Anschließend zeigt das Display den PS (Name des Radiosenders) an. Werden keine PS-Daten empfangen, dann zeigt das Display „NO PS“ (keine PS-Daten) an.
2. PTY (Programmart): Wenn Sie PTY auswählen, dann wird die Art des empfangenen Radioprogramms angezeigt. Werden keine PTY-Daten empfangen, dann zeigt das Display „NO PTY“ (keine PTY-Daten) an.
3. RT (Radiotext): Wenn Sie RT auswählen, dann werden Nachrichten des Radiosenders bestehend aus bis zu 64 Symbolen angezeigt. Werden keine RT-Daten empfangen, dann zeigt das Display „NO RT“ (keine RT-Daten) an.
4. ☺Das Symbol blinkende Uhr neben dem RDS-Symbol bedeutet, dass die Zeit automatisch bei jedem Blinken der Zeit aktualisiert wird.

## **10. VERWENDUNG EINES USB-STICKS**

### **WIEDERGABE**

1. Drücken Sie die Taste „FUNCTION“ solange, bis auf dem Display „USB“ angezeigt wird.
2. Drücken Sie die Taste PLAY, um die Wiedergabe zu pausieren. Drücken Sie diese Taste erneut, um die Wiedergabe fortzusetzen.
3. Wählen Sie mit den Tasten SKIP+/SKIP- den nächsten oder vorhergehenden Titel aus.
4. Halten Sie die Tasten SKIP+/SKIP- gedrückt, um schnell vorwärts/rückwärts zu spulen. Wenn Sie sie wieder loslassen, dann wird die normale Wiedergabe fortgesetzt.

### **Programmierung**

Das Gerät ermöglicht Ihnen die Erstellung einer Wiedergabeliste mit bis zu 20 Titeln.

1. Drücken Sie bei beendeter USB-Wiedergabe die Taste MEMORY/ALARM. Auf dem Display blinkt die Stelle P01 der Wiedergabeliste
2. Drücken Sie bei beendeter Wiedergabe die Taste MEMORY. Das Display blinkt und P01 (erster programmierter Listeneintrag) erscheint.
3. Wählen Sie mit den Tasten SKIP+/SKIP- den gewünschten Titel aus.
4. Drücken Sie die Taste MEMORY/ALARM, um den ausgewählten Titel auf der aktuellen Position zu speichern. Das Display zeigt „P02“ an
5. Durch Wiederholen der Schritte 3 und 4 können Sie eine Liste mit bis zu 20 Titeln programmieren.
6. Drücken Sie die Taste RDS/PLAY, um mit der Wiedergabe der programmierten Liste zu beginnen

#### HINWEIS:

- Kompatible Speichergeräte (bis max. 32 GB).
- Bitte verwenden Sie KEIN USB-Verlängerungskabel, um Ihren USB-Datenträger anzuschließen. Solche Kabel sind für zusätzliche Störungen empfänglich und können als Folge den Datenfluß beschädigen.
- Die USB-Geräte einiger Hersteller entsprechen nicht in vollem Umfang dem USB1.1/2.0-Standard. Aus diesem Grund ist unter Umständen ein geringer Anteil (ca. 5 %) an USB-Geräten nicht kompatibel.

## 11. AUX-IN

Dieser Eingang ermöglicht Ihnen, den Klang externer Player über Ihr Gerät wiederzugeben.

1. Stecken Sie ein 3,5-mm-Klinkenkabel (nicht im Lieferumfang enthalten) in den Line-Ausgang Ihres externen Players und das andere Ende in die AUX-IN-Buchse auf der rechten Seite des Geräts.
2. Das Gerät wechselt automatisch in den AUX-Modus.
3. Starten Sie die Musikwiedergabe Ihres externen Players, so wird der Sound über das Gerät ausgegeben.  
Hinweis: Wenn Sie keinen Sound hören, dann überprüfen Sie die Lautstärkeeinstellung beider Geräte.
4. Ziehen Sie das Kabel vom Gerät ab, um wieder in einen anderen Modus zu wechseln.

## 12. ENERGIESPAREN

Aufgrund der Anforderungen der Ökodesign-Richtlinie und zum Schutz der Umwelt schaltet sich das Gerät automatisch in den Standby-Modus, wenn innerhalb von 15 Minuten keine Musik wiedergegeben wurde.

## Technische Daten

FM-Frequenzbereich	FM 87.5 – 108 MHz
Eingänge	3,5-mm-AUX-Eingangsbuchse
Ausgänge	3,5 mm Kopfhörerbuchse
USB	Kompatible Speichergeräte (bis max. 32 GB)
Antenne	Teleskop-Antenne
Netzspannung	230 V AC/50 Hz
Ausgangsleistung	1 W RMS
Batterie	4 x 6-V-Mignonzelle (AA) (nicht im Lieferumfang enthalten)

### **Garantie**

Lenco bietet Leistungen und Garantien im Einklang mit Europäischem Recht. Bei jeglichen Fragen zum Artikel wenden Sie sich bitte an unsere Lenco Service-Hotline Tel. +49 2153-1216916. Im Falle von Reparaturen (sowohl während als auch nach Ablauf der Garantiezeit) sollten Sie deshalb Ihren Einzelhändler kontaktieren.

Wichtiger Hinweis: Es ist nicht möglich, Geräte für Reparaturen direkt an Lenco zu schicken.

Wichtiger Hinweis: Falls dieses Gerät von einem nicht autorisierten Kundendienst geöffnet oder darauf zugegriffen wird, erlischt die Garantie.

Dieses Gerät ist nicht für professionelle Zwecke geeignet. Falls das Gerät für professionelle Zwecke eingesetzt wird, erlöschen alle Garantieverpflichtungen seitens des Herstellers.

### **Haftungsausschluss**

Aktualisierungen der Firmware und/oder Hardware-Komponenten werden regelmäßig durchgeführt. Daher können einige der Anweisungen, Spezifikationen und Abbildungen in dieser Dokumentation von Ihrer individuellen Situation abweichen. Alle in diesem Handbuch beschriebenen Elemente dienen nur zur Illustration und treffen auf Ihre individuelle Situation möglicherweise nicht zu. Aus der in diesem Handbuch getätigten Beschreibung können keine Rechtsansprüche oder Leistungsanforderungen geltend gemacht werden.

## Entsorgung des Altgeräts



Dieses Symbol zeigt an, dass das entsprechende Produkt oder dessen Batterie in Europa nicht mit dem normalen Hausmüll entsorgt werden darf. Um die ordnungsgemäße Abfallbehandlung des Produkts und dessen Batterie zu gewährleisten, müssen diese im Einklang mit allen anwendbaren örtlichen Vorschriften zur Entsorgung von Elektrogeräten und Batterien entsorgt werden. Dabei helfen Sie, natürliche Ressourcen zu schonen und Umweltschutzstandards zur Verwertung und Entsorgung von Altgeräten aufrecht zu halten (Waste Electrical and Electronic Equipment Directive).

## Service

Bei jeglichen Fragen zum Artikel wenden Sie sich bitte an unsere Lenco Service-Hotline Tel. +49 2153-1216916 oder können unsere Homepage besuchen unter: [www.lenco.com](http://www.lenco.com)

Lenco Benelux BV, Thermiekstraat 1a, 6361 HB Nuth, The Netherlands.

**CAUTION:**

Usage of controls or adjustments or performance of procedures other than those specified herein may result in hazardous radiation exposure.

This unit should not be adjusted or repaired by anyone except qualified service personnel.

**PRECAUTIONS BEFORE USE**

---

**KEEP THESE INSTRUCTIONS IN MIND:**

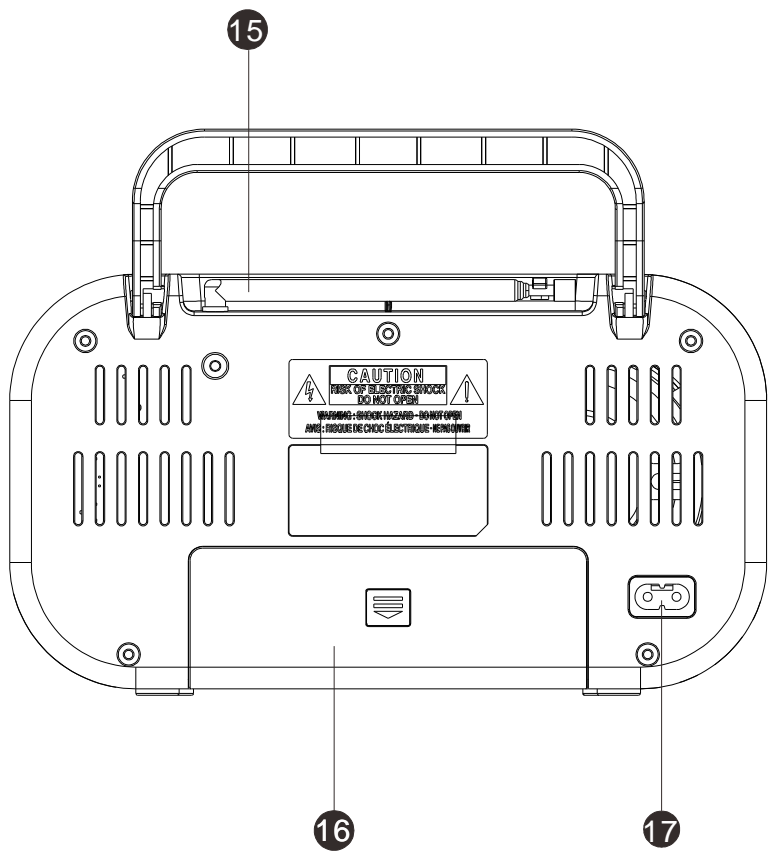
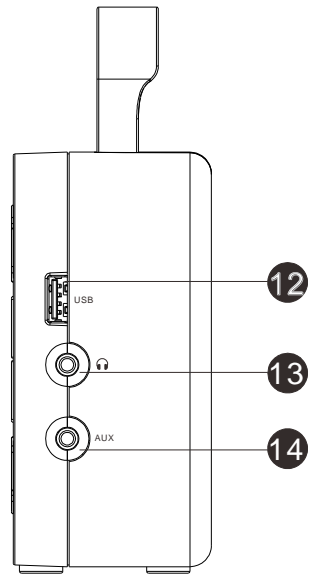
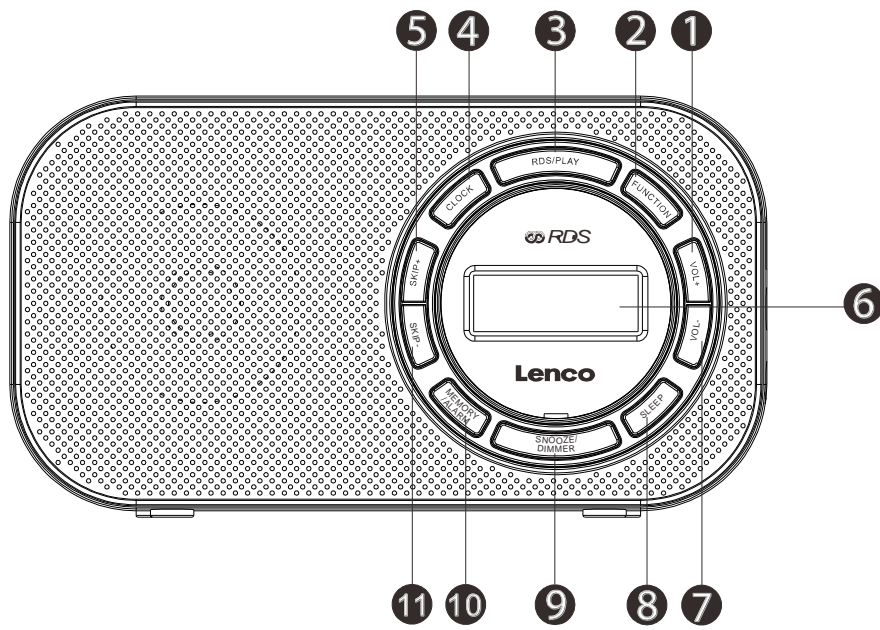
1. Do not use this device near water.
2. Clean only with a slightly damp cloth.
3. Do not cover or block any ventilation openings. When placing the device on a shelf, leave 5 cm (2") free space around the whole device.
4. Install in accordance with the supplied user manual.
5. \* Don't step on or pinch the power adaptor. Be very careful, particularly near the plugs and the cable's exit point. Do not place heavy items on the power adaptor, which may damage it. Keep the entire device out of children's reach! When playing with the power cable, they can seriously injure themselves.
6. \* Unplug this device during lightning storms or when unused for a long period.
7. Keep the device away from heat sources such as radiators, heaters, stoves, candles and other heat-generating products or naked flame.
8. Avoid using the device near strong magnetic fields.
9. Electrostatic discharge can disturb normal usage of this device. If so, simply reset and restart the device following the instruction manual. During file transmission, please handle with care and operate in a static-free environment.
10. Warning! Never insert an object into the product through the vents or openings. High voltage flows through the product and inserting an object can cause electric shock and/or short circuit internal parts. For the same reason, do not spill water or liquid on the product.
11. Do not use in wet or moist areas such as bathrooms, steamy kitchens or near swimming pools.
12. Do not use this device when condensation may occur.
13. Although this device is manufactured with the utmost care and checked several times before leaving the factory, it is still possible that problems may occur, as with all electrical appliances. If you notice smoke, an excessive build-up of heat or any other unexpected phenomena, you should disconnect the plug from the main power socket immediately.
14. This device must operate on a power source as specified on the specification label. If you are not sure of the type of power supply used in your home, consult your dealer or local power company.
15. \* The socket outlet must be installed near the equipment and must be easily accessible.
16. \* Do not overload ac outlets or extension cords. Overloading can cause fire or electric shock.
17. \* Devices with class 1 construction should be connected to a main socket outlet with a protective earthed connection.
18. \* Devices with class 2 construction do not require a earthed connection.

19. Keep away from rodents. Rodents enjoy biting on power cords.
20. \* Always hold the plug when pulling it out of the main supply socket. Do not pull the power cord. This can cause a short circuit.
21. Avoid placing the device on any surfaces that may be subject to vibrations or shocks.
22. To clean the device, use a soft dry cloth. Do not use solvents or petrol based fluids. To remove severe stains, you may use a damp cloth with dilute detergent.
23. The supplier is not responsible for damage or lost data caused by malfunction, misuse, modification of the device or battery replacement.
24. Do not interrupt the connection when the device is formatting or transferring files. Otherwise, data may be corrupted or lost.
25. If the unit has USB playback function, the usb memory stick should be plugged into the unit directly. Don't use an usb extension cable because it can cause interference resulting in failing of data.
26. The apparatus shall not be exposed to dripping or splashing and make sure that no objects filled with liquids, such as vases, are placed on or near the apparatus.
27. \* To completely disconnect the power input, the mains plug of the apparatus shall be disconnected from the mains, as the disconnect device is the mains plug of apparatus.
28. If the unit works with battery, Battery shall not be exposed to excessive heat such as sunshine, fire or the like.
29. Attention should be drawn to the environmental aspects of battery disposal.
30. The apparatus can only be used in moderate extremely cold or climates warm environments should be avoided.
31. The rating label has been marked on the bottom or back panel of the apparatus.
32. This device is not intended for use by people (including children) with physical, sensory or mental disabilities, or a lack of experience and knowledge, unless they're under supervision or have received instructions about the correct use of the device by the person who is responsible for their safety.
33. This product is intended for non professional use only and not for commercial or industrial use.
34. Make sure the unit is adjusted to a stable position. Damage caused by using this product in an unstable position or by failure to follow any other warning or precaution contained within this user manual will not be covered by warranty.
35. Never remove the casing of this apparatus.
36. Never place this apparatus on other electrical equipment.
37. Do not use or store this product in a place where it is subject to direct sunlight, heat, excessive dust or vibration.
38. Do not allow children access to plastic bags.
39. Only use attachments/accessories specified by the manufacturer.
40. Refer all servicing to qualified service personnel. Servicing is required when the apparatus has been damaged in any way, such as the power supply cord or the plug, when liquid has been spilled or objects have fallen into the apparatus, when the apparatus has been exposed to rain or moisture, does not operate normally, or has been dropped.
41. \*Do not use a damaged power cord or plug or a loose outlet. Doing so may result in fire or electric shock.
42. Prolonged exposure to loud sounds from personal music players may lead to temporary or permanent hearing loss.

## **INSTALLATION**

- Unpack all parts and remove protective material.
- \*Do not connect the unit to the mains before checking the mains voltage and before all other connections have been made.

**\*Those instruction are related only to products using power cable or AC power adaptor.**



1. VOLUME+ button
2. POWER/FUNCTION button
3. RDS/PLAY button
4. CLOCK button
5. SKIP+ button
6. LCD Display
7. VOLUME-button
8. SLEEP button
9. SNOOZE/DIMMER button
10. MEMORY/ALARM button
11. SKIP-button
12. USB JACK
13. PHONE JACK
14. AUX IN JACK
15. Telescopic antenna
16. Battery compartment
17. AC JACK

## 1. Introduction

### Functions

### LCD Layout

## 2. POWER ON

### 2.1. Switching on the system

In standby mode, press the FUNCTION button to turn on the unit with the last selected source (Default is tuner)

### 2.2. Switching off the system

Press and hold the FUNCTION button for 2 seconds to switch to standby mode. The display will show the time

Note: the dim and alarm setting are still functional in the standby mode.

## 3. SOURCE SELECT

When the unit is on, Press the FUNCTION button to select the desired music source (Tuner → USB → AUX...)

**Tuner:** When TUNER mode is selected, `TUNER` will be displayed for a few seconds. Then the display will show the FM frequency.

**USB:** When USB mode is selected, `USB` will be displayed for a few seconds. Then the display will show the track number and play time.

**Aux:** When AUX mode is selected, `AUX` will be displayed. The device connected to the AUX connection will be heard.

## 4. CLOCK

If powered on for the first time, the clock display will show "0:00"

### Setting the clock:

1. The Clock can be set in Standby only. Press and hold MEMORY button for 2 seconds. 24H or 12H clock mode show.
2. Press SKIP+/SKIP- button to select 12H or 24H clock mode.

3. Press "CLOCK" button.
4. Press "CLOCK" button again to adjust the minutes with the SKIP+/SKIP - buttons
5. Press "CLOCK" button again to adjust the YEAR with the SKIP+/SKIP - buttons
6. Press "CLOCK" button again to adjust the MONTH with the SKIP+/SKIP - buttons
7. Press "CLOCK" button again to adjust the DAY with the SKIP+/SKIP - buttons
8. Press "CLOCK" button again to adjust the CT (Central Time) on/off function with the SKIP+/SKIP - buttons
9. Press "CLOCK" again to store the clock settings.
10. NOTE: When during clock setting no buttons are pressed within 10 seconds, the system will exit clock setting mode without storing any adjustments.

## 5. SLEEP FUNCTION

Configuring the sleep mode.

- a) You can press the SLEEP button in standby or when powered on.
- b) Press FUNCTION button to select the desired source.
- c) Multiple press the "SLEEP" button to select how many minutes the unit will play music before it will go into standby mode: 5→10→15→30→45→60→90→120→**OFF** (Default is OFF.) after selecting the desired time, wait to select automatically. The display will show 'SLEEP' to indicate the sleepmode is active.
- d) When sleepmode is activated, you can display the sleeptime by pressing the "SLEEP" button.
- e) The sleep function can be turned off by long press on the "FUNCTION" button or selecting "OFF" by pressing the "SLEEP" button.

Remark:

1. If sleep time is ended, the unit will go to standby. when an alarm arrives at the same time as sleep ends, sleep will terminate and alarm goes on. If sleep ends earlier then the alarm, the alarm will turn on the set; if the alarm is earlier then the sleep ends, sleep will terminate and alarm switches on.
2. There is a one-minute sleep countdown where the volume drops down gradually. If power on again, the unit will return to the previous gradually drop down volume setting.

## 6. Alarm Setting

Follow these steps to set the alarm:

In standby mode, press and hold the MEMORY/ALARM button for 2 seconds. The alarm time will be shown on the display and the hours will start blinking.

- a) Adjust the hour time with the SKIP+/SKIP- buttons.
- b) Press the MEMORY/ALARM button again. The minutes will start to blink.
- c) Adjust the minutes with the SKIP+/SKIP- buttons and press the MEMORY/ALARM button. Now you can select the desired SOURCE (BUZZER, USB or TUNER) and press the MEMORY/ALARM button to confirm the selected source. Press the MEMORY/ALARM button again. Select to the desired SOURCE (1.BUZZER, 2.TUNER or 3.USB)
- d) The weekday(s) will start to blink.

Press SKIP+/SKIP- buttons to select the alarm frequency among "DAILY", WEEKDAYS", "WEEKENDS", "ONCE" and "VOLUME". Then press the MEMORY/ALARM button to store the setting.

**Remark:**

1. When no buttons are pressed within 10 seconds, during alarm setting, the unit will exit the alarm setting mode without storing changes.
2. Alarm1 time Default is 0:00
3. WEEKENDS: The alarm is activated only on weekends
4. WEEKDAYS: The alarm is activated only on weekdays
5. ONE DAY: The alarm is activated only on that day
6. DAILY: The alarm is activated everyday

**Alarm On/Off:**

If no alarm is active, press the MEMORY/ALARM button to make the ALARM active. The corresponding alarm icon will show on the display. (You can only do this when the unit is in standby mode). Pressing the MEMORY/ALARM button again will turn the alarm off and the alarm icon on the display will disappear.

### **The Alarm is activated:**

1. The alarm on will only work in standby mode
2. When the alarm is sounding, the ALARM Symbol on the display will flash.
3. When the alarm is sounding, Pressing the MEMORY/ALARM button will stop the alarm.
4. When the alarm is activated, press the SNOOZE/DIMMER to stop the alarm for 9 minutes. (the snooze function can be active for 1 hour).

Remark: Alarm volume value is last power off

### **7. System display Backlight:**

The brightness of the display can be changed.

#### **Dimmer:**

1. press the SNOOZE/DIMMER button repeatedly to select different brightness of the display screen:  
brightness 1 → brightness 2 → brightness 3

### **8. VOLUME**

Use the VOL+/VOL- buttons to adjust the volume between 0 and 32 (Default value is 15).

The volume level setting will be stored when the unit is powered off. When powered on again the last known volume level will be used.

### **9. RADIO FREQUENCY TUNING**

For tuning you can use the SKIP+/SKIP- buttons.

#### **Radio preset programming**

A total of 20 FM stations can be stored in the system memory.

1. In Tuner mode you can use SKIP+/SKIP- buttons to scan for your favorite station. To save it as preset, press the MEMORY button for 2 seconds. "P01" will be blinking on the display. Use the SKIP+/SKIP- keys to select the desired preset number (max 20) and press the MEMORY button again to store the preset.
2. Note: If you don't press any key within 10 seconds the unit will close the programming mode and no preset will be stored

3. Retrieving the preset stations press Memory to access a preset station.

### **RDS information display**

The Radio Data System (RDS) is a broadcasting service which allows stations to send additional information along with the regular radio programmed signal. (RDS works on the in FM waveband only).

1. Tune to an FM RDS station, The Programmed Service name (station's name) appears on the display.
2. Each time the RDS button is pressed, the RDS mode is changed as PS (Programmed Service name) → PTY (Programmed Type) → RT (Radio Text)

Remark:

1. PS (Programmed Service name): When you select PS, the frequency will be displayed for 3 seconds, and then PS (station's name) will be displayed. If there is no PS data, "NO PS" will be displayed.
2. PTY (Programmed Type): When you select PTY, the programmed type will be displayed. If there is no PTY data, "NO PTY" will be displayed.
3. RT (Radio Text): When you select RT, the new of stations composed of up to 64 symbols will be displayed. If there is no RT data, "NO RT" will be displayed.
4. ☉Icon The blinking clock on the RDS symbol means that The time is automatically updated each time it blinks.

## **10. USING AN USB STICK**

### **PLAY**

1. Press the FUNCTION button until display Show USB.
2. Press PLAY to pause the playback, press it again to resume playback.
3. Using the buttons SKIP+/SKIP- to select next or previous track.
4. Press and hold SKIP+/SKIP- to Fast forward/backward. When released normal playback will resume.

### **Programming**

The device allow you to create a playlist of up to 20 tracks.

1. When USB playback is stopped press the MEMORY/ALARM button. The display memory location flashes P01
2. When the playback stops, press the button Memory, The display flashes memory and P01 Appears.

3. Use the SKIP+/SKIP- buttons to select the desired track.
4. Press the MEMORY/ALARM button to store the selected track on the current position. The display will show P02.
5. You can create a program of up to 20 tracks by repeating steps 3 and 4.
6. Press the RDS/PLAY button to start playback of the programmed list

NOTE:

- Compatible storage device (up to 32GB).
- Please do NOT use a USB extension cable to connect your USB flash drive. Such cable can pick up additional interference which can corrupt the data flow.
- Due to some USB drive manufacturer's non-compliance with the full USB 1.1/2.0 standard. A small percentage (about 5%) of USB flash drive might not be compatible

## 11. AUX IN

This allows you to connect an external player's sound through your unit.

1. Plug a 3.5mm audio cable (not included) into your external player's line out and the other end into the AUX IN Jack at the right of the unit.
2. The unit will automatically enter AUX mode.
3. Start your external player to play music, The unit will output the sound. Note: when no sound can be heard, check the volume level of both units.
4. To return to another mode, disconnect the audio cable from the unit

## 12. ENERGY SAVING

Due to ErP stage two requirement and protect the environment, the unit will switch to the standby mode Automatically once no music has been playing over 15 minutes.

## Specifications

FM Frequency range	FM 87.5-108MHz
Input connector	3.5mm Aux-in socket
Output connector	3.5mm earphone socket
USB	Compatible storage device (up to 32GB)
Aerial	Telescopic antenna
Mains Power	AC 230V 50Hz
Output power	1 W RMS
Battery Backup	6V 4 x AA (not included)

## Guarantee

Lenco offers service and warranty in accordance with the European law, which means that in case of repairs (both during and after the warranty period) you should contact your local dealer.

Important note: It is not possible to send products that need repairs to Lenco directly.

Important note: If this unit is opened or accessed by a non-official service center in any way, the warranty expires.

This device is not suitable for professional use. In case of professional use, all warranty obligations of the manufacturer will be voided.

## Disclaimer

Updates to Firmware and/or hardware components are made regularly. Therefore some of the instruction, specifications and pictures in this documentation may differ slightly from your particular situation. All items described in this guide for illustration purposes only and may not apply to particular situation. No legal right or entitlements may be obtained from the description made in this manual.

## Disposal of the Old Device



This symbol indicates that the relevant electrical product or battery should not be disposed of as general household waste in Europe. To ensure the correct waste treatment of the product and battery, please dispose them in accordance to any applicable local laws of requirement for disposal of electrical equipment or batteries. In so doing, you will help to conserve natural resources and improve standards of environmental protection in treatment and disposal of electrical waste (Waste Electrical and Electronic Equipment

Directive).

### **Service**

For more information and helpdesk support, please visit [www.lenco.com](http://www.lenco.com)

Lenco Benelux BV, Thermiekstraat 1a, 6361 HB, Nuth, The Netherlands.

**LET OP:**

Gebruik van bedieningen of afstellingen of uitvoer van procedures anders dan gespecificeerd in deze documentatie kan leiden tot blootstelling aan schadelijke straling.

Dit apparaat dient uitsluitend te worden aangepast of gerepareerd door gekwalificeerd onderhoudspersoneel.

**VOORZORGSMAATREGELEN VOOR GEBRUIK**

---

**ONTHOUD DE VOLGENDE INSTRUCTIES:**

1. Gebruik dit apparaat niet in de buurt van water.
2. Reinig het uitsluitend met een licht vochtige doek.
3. Bedek of blokkeer de ventilatie-openingen niet. Wanneer u het apparaat op een schap plaatst, dient u 5 cm (2") vrije ruimte rondom het gehele apparaat te behouden.
4. Installeer het product volgens de meegeleverde gebruikershandleiding.
5. \* Nooit op de stroomadapter stappen of deze indrukken. Wees voornamelijk voorzichtig in de buurt van de stekkers en het punt waar de kabel uit het apparaat komt. Plaats geen zware voorwerpen op de stroomadapter, om beschadiging ervan te voorkomen. Houd het gehele apparaat buiten bereik van kinderen! Wanneer kinderen met de voedingskabel spelen, kunnen zij ernstig letsel oplopen.
6. \* Haal de stekker uit het stopcontact tijdens onweer of wanneer u deze langere tijd niet gebruikt.
7. Houd het apparaat uit de buurt van hittebronnen, zoals radiatoren, verwarmingen, kachels, kaarsen en andere hittegenererende producten of naakte vlam.
8. Gebruik dit apparaat niet in de buurt van krachtige magnetische velden.
9. Elektrostatische ontlading kan normaal gebruik van dit apparaat verstoren. U hoeft het apparaat in dit geval slechts te resetten en opnieuw op te starten volgens de gebruikershandleiding. Wees voorzichtig tijdens bestandsoverdracht en doe dat in een omgeving zonder statische verstoringen.
10. Waarschuwing! Steek nooit een voorwerp via de ventilatie- of andere openingen in het product. Er is hoogspanning in het product aanwezig en als u er een object insteekt, kan dat een elektrische schok veroorzaken en/of kortsluiting in de interne onderdelen. Mors om dezelfde reden geen water of vloeistof op het product.
11. Gebruik het toestel niet in vochtige ruimtes, zoals badkamers, stomende keukens of in de buurt van zwembaden.
12. Gebruik dit apparaat niet wanneer condensatie kan optreden.
13. Alhoewel dit apparaat met grote zorg gefabriceerd en verschillende keren geïnspecteerd is voordat het de fabriek verlaat, is het nog steeds mogelijk dat er problemen optreden, zoals met alle elektrische apparaten. Als u rook, een overmatige hitteontwikkeling of enig ander onverwacht verschijnsel opmerkt, moet u onmiddellijk de stekker van het netsnoer uit het stopcontact halen.
14. Dit apparaat moet aangedreven worden door een voedingsbron, zoals aangegeven op het specificatieplaatje. Als u twijfelt over het type voeding dat gebruikt wordt in uw huis, raadpleeg dan a.u.b. uw dealer of plaatselijk energiebedrijf.
15. \* Het stopcontact moet in de buurt van de apparatuur zijn geïnstalleerd en eenvoudig te bereiken zijn.

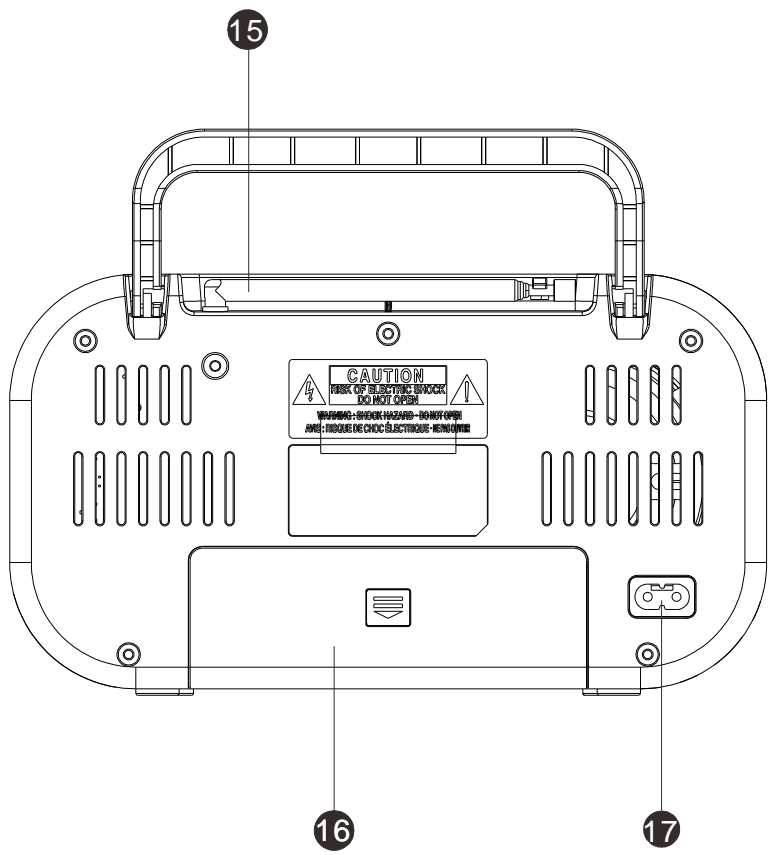
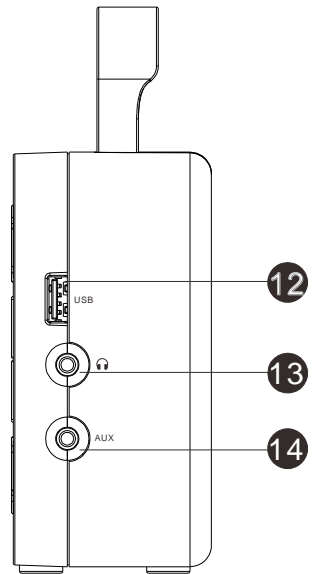
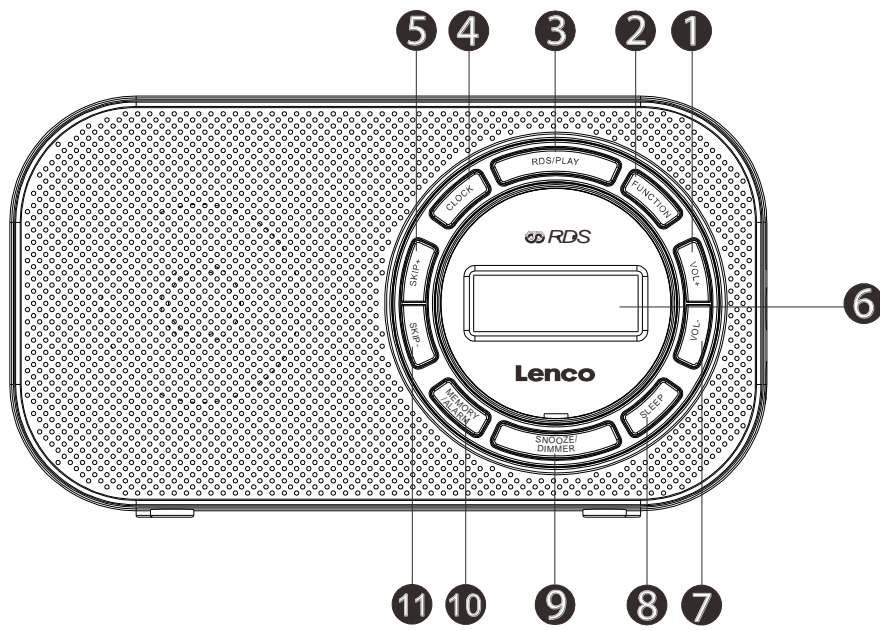
16. \* Overbelast stopcontacten of verlengsnoeren niet. Overbelasting kan brand of een elektrische schok veroorzaken.
17. \* Apparaten met een Klasse 1 structuur dienen te worden aangesloten op een stopcontact met een beschermende aardverbinding.
18. \* Apparaten met een Klasse 2 structuur vereisen geen aardverbinding.
19. Houd ze uit de buurt van knaagdieren. Knaagdieren knauwen graag aan voedingskabels.
20. \* Houd altijd de stekker vast wanneer u deze uit het stopcontact trekt. Trek nooit aan de voedingskabel. Dit kan tot een kortsluiting leiden.
21. Vermijd om het toestel te plaatsen op een ondergrond die blootgesteld kan worden aan trillingen of schokken.
22. Gebruik een zacht, droog doekje om het apparaat te reinigen. Gebruik geen oplosmiddelen of op benzine gebaseerde vloeistoffen. U kunt een vochtig doekje met verdund schoonmaakmiddel gebruiken om hardnekkige vlekken te verwijderen.
23. De leverancier is niet verantwoordelijk voor schade of verloren gegevens veroorzaakt door storing, misbruik, modificatie van het apparaat of batterijvervanging.
24. Onderbreek nooit de verbinding wanneer het apparaat formatteert of bestanden overdraagt. De gegevens kunnen anders corrupt of verloren raken.
25. Indien het apparaat een USB-afspeelfunctie heeft, moet de USB-geheugenstick rechtstreeks op het apparaat worden aangesloten. Gebruik geen USB-verlengkabel, omdat die kan leiden tot storingen met foutieve gegevens als gevolg.
26. Het apparaat mag niet worden blootgesteld aan druppels of spatten en zorg ervoor dat er geen met vloeistof gevulde voorwerpen, zoals vazen, op of nabij het apparaat zijn geplaatst.
27. \* Om de verbinding met de stroomaansluiting volledig te verbreken, moet de stekker van het apparaat uit het stopcontact worden gehaald, omdat de stekker van het apparaat de hoofdschakelaar is.
28. Indien het apparaat op batterijen kan werken, dan mogen de batterijen niet aan overmatige hitte, zoals zonlicht, open vuur e.d. worden blootgesteld.
29. Aandacht voor het milieu is nodig bij het verwijderen van de batterijen.
30. Het apparaat kan alleen worden gebruikt in gematigde klimaten. Extreem koude of warme omgevingen moeten worden vermeden.
31. Het nominale specificatielabel is te vinden op het paneel aan de onder- of achterkant van het apparaat.
32. Dit apparaat is niet bestemd voor gebruik door mensen (inclusief kinderen) met fysieke, zintuiglijke of geestelijke gebreken of gebrek aan kennis en ervaring, tenzij zij onder toezicht staan of instructies hebben over het juiste gebruik van het apparaat hebben gekregen van de persoon die verantwoordelijk is voor hun veiligheid.
33. Dit product is alleen voor niet-professioneel gebruik bedoeld en niet voor commercieel of industrieel gebruik.
34. Verzeker u ervan dat het apparaat in een stabiele positie staat opgesteld. Schade, veroorzaakt door het gebruik van dit product in een onstabiele positie, of door het niet naleven van waarschuwingen of voorzorgsmaatregelen genoemd in deze handleiding, valt niet onder de garantie.
35. Verwijder nooit de behuizing van dit apparaat.
36. Plaats dit apparaat nooit op andere elektrische apparatuur.
37. Dit product niet gebruiken of opslaan op plaatsen waar het wordt blootgesteld aan direct zonlicht, hitte, buitensporig veel stof of trillingen.

38. Geef kinderen geen gelegenheid in aanraking met plastic zakken te komen.
39. Gebruik uitsluitend uitbreidingen/accessoires gespecificeerd door de fabrikant.
40. Laat alle reparaties over aan gekwalificeerd onderhoudspersoneel. Onderhoud is vereist als het toestel hoe dan ook is beschadigd, zoals bijvoorbeeld het netsnoer of de stekker, wanneer er vloeistof of een voorwerp in het apparaat is terechtgekomen, wanneer het apparaat is blootgesteld aan regen of vocht, als het niet normaal werkt of is gevallen.
41. \* Gebruik nooit een beschadigde voedingskabel of stekker of een los stopcontact. Dit vormt namelijk een risico op brand of elektrische schokken.
42. Langdurige blootstelling aan luid geluid van persoonlijke muziekspelers kan leiden tot tijdelijke of permanente gehoorbeschadiging.

## **INSTALLATIE**

- Pak alle onderdelen uit en verwijder de beschermende materialen.
- \* Sluit het apparaat niet aan op het stopcontact, voordat u de netspanning hebt gecontroleerd en voordat alle andere aansluitingen zijn gemaakt.

**\*deze instructies zijn enkel van toepassing voor producten met een voedingskabel of een AC voedingsadapter.**



1. Volume+ toets
2. Toets AAN/UIT/FUNCTIE
3. Toets RDS/AFSPELEN
4. Toets KLOK
5. Toets OVERSLAAN+
6. LCD-scherm
7. VOLUME-toets
8. Slaap-toets
9. Toets SNOOZE/DIMMER
10. Toets GEHEUGEN/ALARM
11. Toets OVERSLAAN
12. USB-AANSLUITING
13. OOR TELEFOON AANSLUITING
14. AUX-INGANG
15. Uitschuifbare antenne
16. Batterijvak
17. VOEDINGSAANSLUITING

## 1. Inleiding

### Funcities

### LCD-indeling

## 2. INSCHAKELEN

### 2.1. Het systeem inschakelen

Druk in de standby-modus op de knop FUNCTION om het apparaat in te schakelen met de laatst geselecteerde bron (standaard is tuner)

### 2.2. Het systeem uitschakelen

Houd de toets FUNCTION ongeveer 2 seconden ingedrukt om naar de standby-modus te schakelen. Het display toont de tijd

Opmerking: de dim- en alarminstelling werkt nog steeds in de standby-modus.

## 3. BRON SELECTEREN

Als het apparaat is ingeschakeld, drukt u op de toets FUNCTION om de gewenste muziekbron te selecteren (Tuner → USB → AUX...)

**Tuner:** Wanneer de TUNER-modus is geselecteerd, wordt `TUNER` voor een paar seconden weergegeven. Vervolgens toont het display de FM-frequentie.

**USB:** Wanneer de USB-modus is geselecteerd, wordt `USB` voor een paar seconden weergegeven. Vervolgens toont het display het tracknummer en de afspeeltijd.

**Aux:** Wanneer de AUX-modus is geselecteerd, wordt `AUX` weergegeven. Het op de AUX-ingang aangesloten apparaat is te horen.

## 4. KLOK

De klok toont "0:00" wanneer voor de eerste keer wordt aangezet

### De klok instellen:

1. De klok kan alleen in stand-by worden ingesteld. Houd de MEMORY-toets gedurende 2 seconden ingedrukt. De klokmodus 24H of 12H wordt weergegeven.
2. Druk op de toets SKIP+/SKIP- om de klokmodus 12H of 24H te selecteren.
3. Druk op de toets "CLOCK".
4. Druk nogmaals op de toets "CLOCK" om de minuten aan te passen met de toetsen SKIP+/SKIP-
5. Druk nogmaals op de toets "CLOCK" om het JAAR aan te passen met de toetsen SKIP+/SKIP-
6. Druk nogmaals op de toets "CLOCK" om de MAAND aan te passen met de toetsen SKIP+/SKIP-
7. Druk nogmaals op de toets "CLOCK" om de DAG aan te passen met de toetsen SKIP+/SKIP-
8. Druk nogmaals op de toets "CLOCK" om de aan/uit-functie CT (Central Time) aan te passen met de toetsen SKIP+/SKIP-
9. Druk nogmaals op de toets "CLOCK" om de klokinstellingen op te slaan.
10. OPMERKING: Als er tijdens het instellen van de klok binnen 10 seconden geen knop wordt ingedrukt, zal het systeem de instellingsmodus van de klok sluiten zonder de aanpassingen op te slaan.

## 5. SLAAPFUNCTIE

De slaapmodus configureren.

- a) U kunt op de SLEEP-toets drukken in de standby-modus of wanneer deze is ingeschakeld.
- b) Druk op de FUNCTION-toets om de gewenste bron te selecteren.
- c) Druk meerdere keren op de "SLEEP"-toets om te selecteren hoeveel minuten het apparaat muziek moet afspelen voordat deze in de standby-modus gaat: 5→10→15→30→45→60→90→120→**OFF (UIT)** (standaard is OFF.) na het selecteren van de gewenste tijd, wacht om automatisch te selecteren. Op het display verschijnt 'SLEEP (Slaap)' om aan te geven dat de slaapmodus actief is.
- d) Wanneer de slaapmodus is geactiveerd, kunt u de slaaptijd weergeven door op de toets "SLEEP" te drukken.
- e) De slaapfunctie kan worden uitgeschakeld door lang op de toets "FUNCTION" te drukken of "OFF" te selecteren door op de toets "SLEEP" te drukken.

Opmerking:

1. Het apparaat gaat naar de standby-modus als de slaaptijd is beëindigd. Als een alarm afgaat op het moment dat de slaaptijd eindigt, wordt de slaaptijd beëindigd en gaat het alarm af. Als de slaaptijd eerder eindigt dan het alarm, dan zal het alarm de instelling aanzetten. Als het alarm eerder is dan de slaaptijd eindigt, dan wordt de slaaptijd beëindigd en het alarm ingeschakeld.
2. Er is een aftelling van één slaapminuut waarbij het volume geleidelijk omlaag gaat. Als opnieuw wordt ingeschakeld, keert het apparaat terug naar de vorige instelling voor het geleidelijk verlagen van het volume.

## 6. Alarminstelling

Volg deze stappen om het alarm in te stellen:

Houd in de standby-modus de MEMORY/ALARM-toets 2 seconden ingedrukt. De alarmtijd wordt op het display weergegeven en de uren gaan knipperen.

- a) Pas de tijd in uren aan met de toetsen SKIP+/SKIP-.
- b) Druk nogmaals op de MEMORY/ALARM-toets. De minuten gaan knipperen.
- c) Stel de minuten in met de toetsen SKIP+/SKIP- en druk op de MEMORY/ALARM-toets. Nu kunt u de gewenste BRON (BUZZER, USB of TUNER) selecteren en op de MEMORY/ALARM-toets drukken om de geselecteerde bron te bevestigen. Druk nogmaals op de MEMORY/ALARM-toets. Selecteer de gewenste BRON (1.BUZZER, 2.TUNER of 3.USB)
- d) De weekdag(en) gaan knipperen.

Druk op de toetsen SKIP+/SKIP- om de alarmfrequentie te kiezen tussen "DAGELIJKS", "WEEKDAGEN", "WEEKEND", "EENMALIG" en "VOLUME". Druk vervolgens op de MEMORY/ALARM-toets om de instelling op te slaan.

Opmerking:

1. Wanneer er binnen 10 seconden geen toetsen worden ingedrukt, zal het apparaat tijdens het instellen van het alarm de alarminstellingsmodus verlaten zonder de wijzigingen op te slaan.
2. Tijd Alarm1 is standaard 0:00
3. WEEKENDS: Het alarm wordt alleen in het weekend geactiveerd
4. WEEKDAYS (WEEKDAGEN): Het alarm wordt alleen op werkdagen geactiveerd
5. ONE DAY (ÉÉN DAG): Het alarm wordt alleen op die dag geactiveerd
6. DAILY (DAGELIJKS): Het alarm wordt elke dag geactiveerd

### **Alarm Aan/Uit:**

Als er geen alarm actief is, drukt u op de MEMORY/ALARM-toets om het ALARM te activeren. Het bijbehorende alarmpictogram verschijnt op het display. (U kunt dit alleen doen als het apparaat in de standby-modus staat).

Door nogmaals op de MEMORY/ALARM-toets te drukken wordt het alarm uitgeschakeld en verdwijnt het alarmpictogram op het display.

### **Het alarm is geactiveerd:**

1. Het alarm aan werkt alleen in de standby-modus
2. Het ALARM-symbool op het display gaat knipperen wanneer het alarm afgaat.
3. Wanneer het alarm afgaat, kunt het alarm stoppen door op de MEMORY/ALARM-toetsen te drukken.
4. Wanneer het alarm is geactiveerd, drukt u op SNOOZE/DIMMER om het alarm gedurende 9 minuten te stoppen. (de sluimerfunctie kan gedurende 1 uur actief zijn).

Opmerking: De waarde van het alarmvolume is de laatste bij uitschakelen

### **7. Achtergrondverlichting systeemdisplay:**

De helderheid van het display kan worden gewijzigd.

#### **Dimmer:**

1. Druk herhaaldelijk op de toets SNOOZE/DIMMER om een andere helderheid van het displayscherm te selecteren: helderheid 1 → helderheid 2 → helderheid 3

### **8. VOLUME**

Gebruik de toetsen VOL+/VOL- om het volume in te stellen tussen 0 en 32 (standaardwaarde is 15).

De instelling van het volumeniveau wordt opgeslagen als het apparaat wordt uitgeschakeld. Bij opnieuw inschakelen wordt het laatst bekende volumeniveau gebruikt.

### **9. AFSTEMMEN RADIOFREQUENTIE**

Voor het afstemmen kunt u de toetsen SKIP+/SKIP- gebruiken.

### **Voorkeuzezender voor radio programmeren**

In totaal kunnen 20 FM-zenders in het systeemgeheugen worden opgeslagen.

1. In de Tunermodus kunt u de toetsen SKIP+/SKIP- gebruiken om naar uw favoriete station te zoeken. Druk gedurende 2 seconden op de MEMORY-toets om deze als voorkeuzezender op te slaan. "P01" knippert op het display. Gebruik de toetsen SKIP+/SKIP- om het gewenste voorkeuzenummer (max. 20) te selecteren en druk nogmaals op de MEMORY-toets om de voorkeuzezender op te slaan.
2. Opmerking: Als u niet binnen 10 seconden op een toets drukt, sluit het apparaat de programmeermodus en wordt er geen voorkeuzezender opgeslagen
3. Druk op Memory om de voorkeuzezenders op te halen en een voorkeuzezender te openen.

### **Weergave RDS-informatie**

Het Radio Data Systeem (RDS) is een uitzenddienst waarmee stations extra informatie kunnen meesturen met het normale geprogrammeerde radiosignaal. (RDS werkt alleen op de FM-band).

1. Stem op een FM RDS-zender af en de naam van de geprogrammeerde service (de naam van het station) verschijnt op het display.
2. Telkens wanneer u op de RDS-toets drukt, wordt de RDS-modus gewijzigd als PS (Geprogrammeerde servicenaam) → PTY Programmatype) → RT (radiotekst)

Opmerking:

1. PS (Geprogrammeerde servicenaam): Als u PS selecteert, wordt de frequentie gedurende 3 seconden weergegeven en vervolgens PS (de naam van het station) weergegeven. "NO PS (GEEN PS)" wordt weergegeven als er geen PS-gegevens zijn.
2. PTY (Programmatype): Wanneer u PTY selecteert, wordt het programmatype weergegeven. "NO PTY (GEEN PTY)" wordt weergegeven als er geen PTY-gegevens zijn.
3. RT (Radiotekst): Wanneer u RT selecteert, worden de nieuwe stations met maximaal 64 tekens weergegeven. "NO PTY (GEEN RT)" wordt weergegeven als er geen RT-gegevens zijn.
4. ☉Het icoontje van de knipperende klok naast het RDS-symbool betekent dat de tijd automatisch wordt bijgewerkt elke keer dat deze knippert.

## **10. EEN USB-STICK GEBRUIKEN**

### **AFSPELEN**

1. Druk op de FUNCTION-toets totdat Show USB (USB tonen) wordt weergegeven.
2. Druk op PLAY om het afspelen te pauzeren, druk deze nogmaals om het afspelen te hervatten.
3. Gebruik de toetsen SKIP+/SKIP- om de volgende of vorige track te selecteren.

4. Houd SKIP+/SKIP- ingedrukt om snel vooruit/achteruit te spoelen. Het normale afspelen wordt hervat wanneer deze wordt losgelaten.

## **Programmeren**

Met het apparaat kunt u een afspeellijst van maximaal 20 nummers maken.

1. Wanneer het afspelen via USB is gestopt, drukt u op de toets MEMORY/ALARM. De geheugenplaats P01 knippert op het display
2. Druk op de Memory-toets als het afspelen stopt, het display knippert memory (geheugen) en P01 verschijnt.
3. Gebruik de toetsen SKIP+/SKIP- om de gewenste track te selecteren.
4. Druk op de toets MEMORY/ALARM om de geselecteerde track op de huidige positie op te slaan. Het display toont P02
5. U kunt een programma van maximaal 20 tracks maken door stap 3 en 4 te herhalen.
6. Druk op de toets RDS/PLAY om de geprogrammeerde lijst af te spelen

### **OPMERKING:**

- Compatibel opslagapparaat (tot 32 GB).
- Gebruik GEEN USB-verlengkabel om uw USB-stick aan te sluiten. Dergelijke kabel kan extra interferentie oppakken die de gegevensstroom kan beschadigen.
- Vanwege sommige fabrikanten van USB-sticks niet de volledige USB 1.1/2.0-norm naleven. Een klein percentage (ongeveer 5%) USB-sticks zijn mogelijk niet compatibel

## **11. AUX IN**

U kunt een externe speler op deze ingang aansluiten om het geluid daarvan via uw apparaat af te spelen.

1. Steek een 3,5mm audiokabel (niet inbegrepen) in de lijnuitgang van uw externe speler en steek het andere uiteinde in de ingang AUX IN op de rechterzijde van het apparaat.
2. Het apparaat zal automatisch de AUX-modus openen.
3. Start uw externe speler om de muziek af te spelen via het apparaat. Opmerking: wanneer er geen geluid klinkt, controleer dan het volumeniveau van beide apparaten.
4. Koppel de audiokabel los van het apparaat om van modus te wisselen.

## 12. ENERGIEBESPARING

Wegens de vereisten van ErP fase twee en de bescherming van ons milieu, zal het apparaat automatisch op stand-by schakelen als er voor 15 minuten geen muziek wordt afgespeeld.

### Specificaties

FM-frequentiebereik	FM 87,5-108 MHz
Ingangaansluiting	3.5mm Aux-in-aansluiting
Uitvoerconnector	3,5 mm oortelefoonaansluiting
USB	Compatibel opslagapparaat (tot 32 GB)
Antenne	Uitschuifbare antenne
Netspanning	AC 230V 50 Hz
Totaal vermogen	1 W RMS
Back-up batterij	6V 4 x AA (niet inbegrepen)

### Garantie

Lenco biedt service en garantie aan overeenkomstig met de Europese wetgeving. Dit houdt in dat u, in het geval van reparaties (zowel tijdens als na de garantieperiode), uw lokale handelaar moet contacteren.

Belangrijke opmerking: het is niet mogelijk om producten die moeten worden gerepareerd rechtstreeks naar Lenco te sturen.

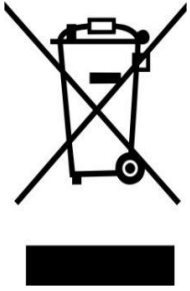
Belangrijke opmerking: De garantie verloopt als een onofficieel servicecenter het apparaat op wat voor manier dan ook heeft geopend, of er toegang toe heeft gekregen.

Het apparaat is niet geschikt voor professioneel gebruik. In het geval van professioneel gebruik worden alle garantieverplichtingen van de fabrikant nietig verklaard.

### Disclaimer

Er worden regelmatig updates in de firmware en/of hardwarecomponenten gemaakt. Daardoor kunnen gedeelten van de instructie, de specificaties en afbeeldingen in deze documentatie enigszins verschillen van uw eigen situatie. Alle onderwerpen die staan beschreven in deze handleiding zijn bedoeld als illustratie en zijn niet van toepassing op specifieke situaties. Aan de beschrijving in dit document kunnen geen rechten worden ontleend.

### Afvoer van het oude apparaat



Dit symbool geeft aan dat het betreffende elektrische product of de accu/batterij niet mag worden verwijderd als algemeen huishoudelijk afval in Europa. Zorg voor een juiste afvalverwerking door het product en de accu/batterij in overeenstemming met alle van toepassing zijnde lokale wetten voor het verwijderen van elektrische apparatuur of accu's/batterijen te verwijderen. Als u dit doet, helpt u de natuurlijke hulpbronnen te behouden en de standaard van milieubescherming te verbeteren bij de behandeling en verwijdering van elektrisch afval (Afgedankte Elektrische en Elektronische Apparatuur).

### **Service**

Bezoek voor meer informatie en helpdeskondersteuning [www.lenco.com](http://www.lenco.com)

Lenco Benelux BV, Thermiekstraat 1a, 6361 HB, Nuth, Nederland.

**ATTENTION :**

L'utilisation de commandes ou de réglages ou l'exécution de procédures autres que ceux spécifiés dans ce manuel peut entraîner une exposition à des rayonnements dangereux.

Cet appareil ne doit pas être réglé ou réparé par quiconque d'autre que du personnel qualifié.

**PRÉCAUTIONS AVANT UTILISATION**

---

**GARDEZ CES INSTRUCTIONS À L'ESPRIT :**

1. N'utilisez pas cet appareil près de l'eau.
2. Nettoyez-le uniquement avec un chiffon doux légèrement humide.
3. Ne couvrez pas et n'obtenez pas les ouvertures de ventilation. Lorsque vous placez l'appareil sur une étagère, laissez 5 cm (2") d'espace libre tout autour de l'appareil.
4. Installez-le conformément au mode d'emploi fourni.
5. \*Ne marchez pas sur l'adaptateur secteur ou ne le coincez pas. Faites très attention, en particulier près des fiches et du point de sortie du câble. Ne placez pas d'objets lourds sur l'adaptateur secteur, car ils pourraient l'endommager. Gardez l'appareil hors de portée des enfants ! Ils pourraient se blesser gravement s'ils jouent avec le câble d'alimentation.
6. \*Débranchez cet appareil pendant les orages ou lorsqu'il n'est pas utilisé pendant une longue durée.
7. Gardez l'appareil à l'écart des sources de chaleur telles que des radiateurs, chauffages, fours, bougies et autres produits générant de la chaleur ou une flamme nue.
8. Évitez d'utiliser l'appareil à proximité de champs magnétiques puissants.
9. Des décharges électrostatiques peuvent perturber le fonctionnement normal de cet appareil. Quand cela se passe, il suffit de réinitialiser et de redémarrer l'appareil en suivant le manuel d'instructions. Pendant le transfert du fichier, manipulez l'appareil avec précaution et faites-le fonctionner dans un environnement sans électricité statique.
10. Mise en garde ! N'introduisez jamais un objet dans l'appareil par les ouvertures et les fentes de ventilation. Étant donné que des tensions élevées sont présentes à l'intérieur du produit, l'insertion un objet peut entraîner une électrocution et/ou court-circuiter les composants internes. Pour les mêmes raisons, ne versez pas de l'eau ou un liquide sur le produit.
11. Ne l'utilisez pas dans des endroits humides tels qu'une salle de bain, une cuisine pleine de vapeur ou à proximité d'une piscine.
12. N'utilisez pas cet appareil lorsque de la condensation est possible.
13. Bien que ce dispositif soit fabriqué avec le plus grand soin et contrôlé à plusieurs reprises avant de quitter l'usine, il est toujours possible que des problèmes se produisent, comme avec tous les appareils électriques. Si l'appareil émet de la fumée, une accumulation de chaleur excessive ou un phénomène inattendu, débranchez immédiatement la fiche d'alimentation du secteur.
14. Cet appareil doit fonctionner avec la source d'alimentation indiquée sur la plaque signalétique. Si vous n'êtes pas sûr du type d'alimentation utilisé chez vous, consultez votre revendeur ou le fournisseur d'électricité local.
15. \*La prise secteur doit être installée près de l'appareil et doit être facilement accessible.

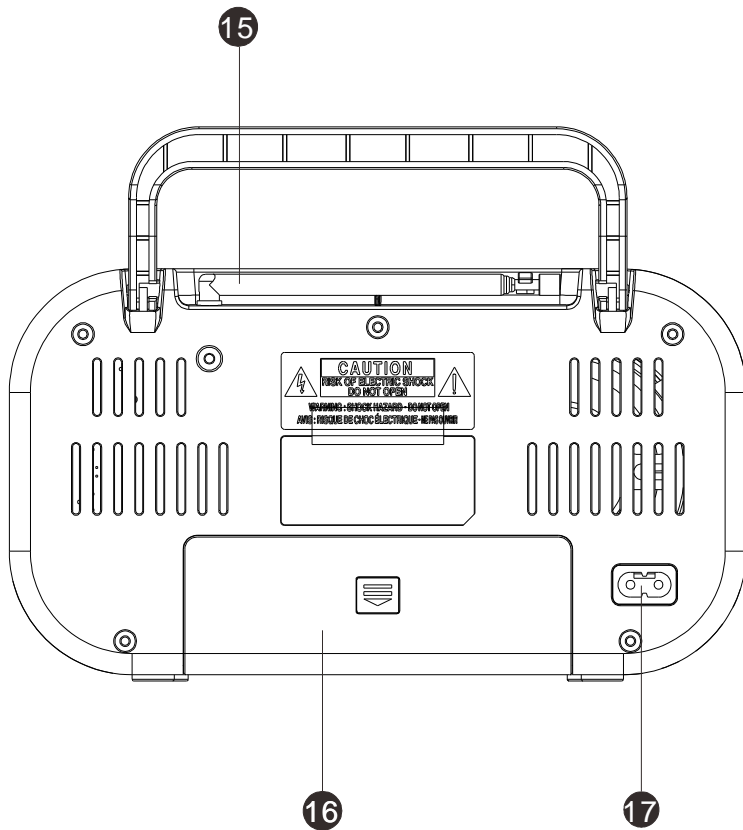
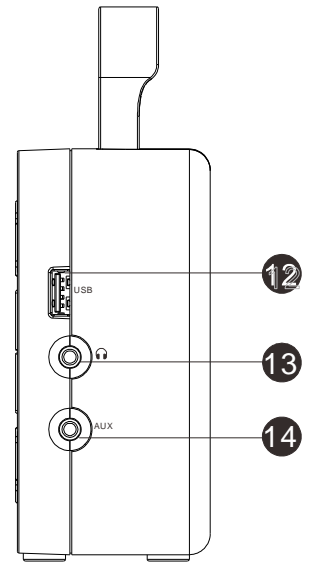
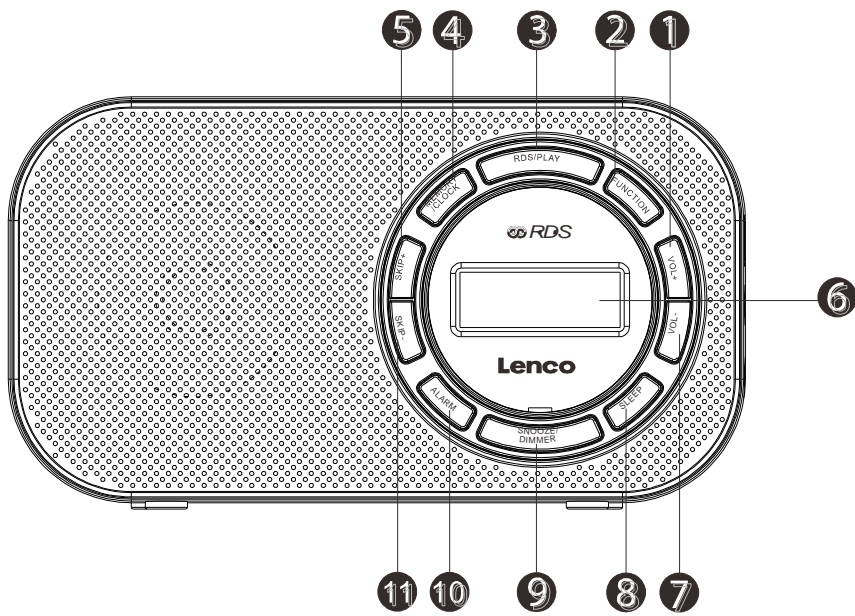
16. \*Ne surchargez pas les prises de courant ou les rallonges. Une surcharge peut entraîner un incendie ou une électrocution.
17. \*Les appareils à la norme de construction de classe 1 doivent être branchés à une prise de courant disposant d'une connexion protectrice à la terre.
18. \*Les appareils à la norme de construction de classe 2 ne nécessitent pas de connexion à la terre.
19. Tenez-le à l'abri des rongeurs. Les rongeurs adorent mordre les cordons d'alimentation.
20. \*Tirez toujours sur la fiche pour débrancher le cordon de la prise secteur. Ne tirez pas sur le cordon d'alimentation. Cela pourrait provoquer un court-circuit.
21. Évitez de placer l'appareil sur des surfaces sujettes aux vibrations ou aux chocs.
22. Pour nettoyer l'appareil, servez-vous d'un chiffon doux et sec. N'utilisez pas de solvant ni d'autre liquide à base de pétrole. Pour enlever les taches importantes, vous pouvez vous servir d'un chiffon humide imbibé d'une solution de détergent diluée.
23. Le fournisseur n'est pas responsable des dommages ou pertes de données causés par un dysfonctionnement, une utilisation abusive, une modification de l'appareil ou un remplacement des piles.
24. N'interrompez pas la connexion lorsque l'appareil formate ou transfère des fichiers. Sinon, les données pourraient être endommagées ou perdues.
25. Si l'appareil a une fonction de lecture USB, il faut brancher la clé USB directement sur l'appareil. N'utilisez pas de rallonge USB, car cela peut causer des interférences provoquant une perte de données.
26. L'appareil ne doit pas être exposé à des écoulements ou des éclaboussures et aucun objet contenant un liquide, tel qu'un vase, ne doit être posé sur ou près de l'appareil.
27. \*Pour que l'alimentation soit parfaitement déconnectée, la fiche d'alimentation de l'appareil doit être débranchée de la prise secteur.
28. Si l'appareil a la possibilité de fonctionner sur batterie, n'exposez pas la batterie à une chaleur extrême telle que les rayons du soleil, le feu ou toute autre chaleur.
29. Veuillez considérer les questions environnementales lors de la mise au rebut des piles.
30. L'appareil doit être utilisé uniquement sous des conditions climatiques modérées, évitez un environnement extrêmement froid ou chaud.
31. La plaque signalétique se situe en dessous ou à l'arrière de l'appareil.
32. Cet appareil n'est pas destiné à être utilisé par des personnes (enfants compris) souffrant de handicaps physiques, sensoriels ou mentaux, ou manquant d'expérience et de connaissances, sauf si elles sont sous surveillance ou ont reçu des instructions sur l'utilisation correcte de l'appareil par la personne qui est responsable de leur sécurité.
33. Ce produit est réservé à un usage non professionnel, et non pas à un usage commercial ni industriel.
34. Vérifiez que l'appareil est en position stable. La garantie ne couvre pas les dégâts occasionnés par l'utilisation de cet appareil en position instable ou par la non-observation de tout autre avertissement ou précaution contenus dans ce mode d'emploi.
35. Ne retirez jamais le boîtier de l'appareil.
36. Ne placez jamais cet appareil sur un autre appareil électrique.
37. N'utilisez et ne rangez pas ce produit au soleil, à la chaleur, à la poussière ou à des vibrations excessives.
38. Ne laissez pas les sacs en plastique à la portée des enfants.
39. Utilisez uniquement les accessoires recommandés par le fabricant.

40. Confiez l'entretien et les réparations à un personnel qualifié. Une réparation est nécessaire lorsque l'appareil a été endommagé d'une quelconque façon telle qu'un cordon d'alimentation ou une prise endommagés, lorsqu'un liquide a été renversé ou des objets ont été introduits dans l'appareil, lorsque l'appareil a été exposé à la pluie ou à l'humidité, lorsqu'il ne fonctionne pas correctement ou lorsque l'appareil est tombé.
41. \*N'utilisez pas un cordon ou une fiche d'alimentation endommagé ni une prise desserrée. Vous risqueriez de causer un incendie ou une décharge électrique.
42. Une exposition prolongée aux sons puissants des lecteurs personnels de musique peut entraîner une perte temporaire ou permanente de l'ouïe.

## **INSTALLATION**

- Déballez toutes les pièces et enlevez le matériau de protection.
- \*Ne connectez pas l'unité au secteur avant d'avoir vérifié la tension du secteur et avant que toutes les autres connexions n'aient été effectuées.

**\*ces instructions s'appliquent uniquement aux produits utilisant un câble d'alimentation ou un adaptateur secteur.**



1. Bouton VOLUME+
2. Bouton MARCHÉ-ARRÊT/FONCTION
3. Bouton RDS/LECTURE
4. Bouton HORLOGE
5. Bouton SUIVANT
6. Afficheur LCD
7. Bouton VOLUME-
8. Bouton Veille
9. Bouton RAPPEL D'ALARME/VARIATEUR
10. Bouton MÉMOIRE/ALARME
11. Bouton PRÉCÉDENT
12. Port USB
13. PRISE POUR ÉCOUTEURS
14. PRISE D'ENTRÉE AUX
15. Antenne télescopique
16. Compartiment à piles
17. PRISE CA

## 1. Introduction

### Fonctions

### Disposition de l'écran LCD

## 2. MISE SOUS TENSION

### 2.1. Mise en marche de l'appareil

En mode veille, appuyez sur le bouton **FUNCTION** pour démarrer l'appareil avec la dernière source sélectionnée (syntoniseur par défaut).

### 2.2. Arrêt de l'appareil

Maintenez enfoncé le bouton **FUNCTION** pendant 2 secondes pour passer en mode veille. L'heure s'affiche à l'écran.

Remarque : les réglages de variateur et d'alarme restent fonctionnels en mode veille.

## 3. SÉLECTION DE LA SOURCE

Quand l'appareil est en marche, appuyez sur le bouton **FUNCTION** pour sélectionner la source audio voulue (syntoniseur → USB → AUX...)

**Syntoniseur** : Quand le mode TUNER est sélectionné, « TUNER » (syntoniseur) s'affiche pendant quelques secondes. Ensuite, l'écran indique la fréquence FM.

**USB** : Quand le mode USB est sélectionné, « USB » s'affiche pendant quelques secondes. Ensuite, le nombre de pistes et la durée de lecture s'affichent.

**AUX** : Quand le mode AUX est sélectionné, « AUX » (auxiliaire) s'affiche. L'appareil émettra un son quand la connexion AUX est branchée.

## 4. HORLOGE

Lors du premier démarrage, l'horloge affiche « 0:00 ».

### Réglage de l'horloge :

1. L'horloge peut être réglée uniquement en mode veille. Maintenez enfoncé le bouton MEMORY pendant 2 secondes. Le mode 24H ou 12H s'affiche.
2. Appuyez sur le bouton SKIP+/SKIP- pour sélectionner le mode d'horloge 12H ou 24H.
3. Appuyez sur le bouton « CLOCK ».
4. Rappuyez sur le bouton « CLOCK » pour régler les minutes avec les boutons SKIP+/SKIP-
5. Rappuyez sur le bouton « CLOCK » pour régler l'ANNÉE avec les boutons SKIP+/SKIP-
6. Rappuyez sur le bouton « CLOCK » pour régler le MOIS avec les boutons SKIP+/SKIP-
7. Rappuyez sur le bouton « CLOCK » pour régler le JOUR avec les boutons SKIP+/SKIP-
8. Rappuyez sur le bouton « CLOCK » pour activer la fonction CT (heure centrale) avec les boutons SKIP+/SKIP-
9. Rappuyez sur « CLOCK » pour sauvegarder les réglages de l'horloge.
10. REMARQUE : Lors du réglage de l'horloge, si aucun bouton n'est actionné dans les 10 secondes, l'appareil quitte le mode de réglage d'horloge sans sauvegarder aucune modification.

## 5. FONCTION VEILLE AUTOMATIQUE

Configuration du mode de mise en veille.

- a) Vous pouvez appuyer sur le bouton SLEEP quand l'appareil est en veille ou en marche.
- b) Appuyez sur le bouton FUNCTION pour sélectionner la source voulue.
- c) Appuyez plusieurs fois du le bouton « SLEEP » pour sélectionner le nombre de minutes pendant lesquelles l'appareil lira de la musique avant de passer en mode veille : 5→10→15→30→45→60→90→120→**OFF (désactivé)** (Par défaut, désactivé est sélectionné.) Sélectionnez une durée, puis quand la durée se sera écoulée, l'appareil s'éteindra automatiquement. L'écran affiche « SLEEP » (veille) pour indiquer que le mode de mise en veille est actif.
- d) Quand le mode veille est activé, vous pouvez afficher le délai de mise en veille en appuyant sur le bouton « SLEEP ».
- e) Vous pouvez désactiver la fonction de mise en veille en appuyant longuement sur le bouton « FUNCTION » ou en sélectionnant « OFF » (désactivé) en appuyant sur le bouton « SLEEP ».

Remarque :

1. Une fois que le délai de mise en veille est écoulé, l'appareil passera en veille. Quand une alarme arrive pendant que le mode de mise en veille est actif, la mise en veille se termine et l'alarme continue. Si la mise en veille se termine avant l'alarme, alors l'alarme active l'appareil ; si l'alarme précède la fin de la mise en veille, alors la mise en veille cesse et l'alarme se déclenche.
2. Il y a un compte à rebours de mise en veille d'une minute lors duquel le volume baisse progressivement. Si l'appareil est rallumé, le volume baissera progressivement à nouveau.

## 6. Réglage d'alarme

Suivez cette procédure pour régler l'alarme :

En mode veille, maintenez enfoncé le bouton MEMORY/ALARM pendant 2 secondes. L'heure d'alarme s'affichera sur l'écran et les heures commenceront à clignoter.

- a) Réglez les heures à l'aide des boutons SKIP+/SKIP-.
- b) Rappuyez sur le bouton MEMORY/ALARM. Les minutes commenceront à clignoter.
- c) Réglez les minutes à l'aide des boutons SKIP+/SKIP-, puis appuyez sur le bouton MEMORY/ALARM. Vous pouvez maintenant sélectionner une SOURCE (BUZZER (sonnerie), USB ou TUNER (syntoniseur)) et appuyer sur le bouton MEMORY/ALARM pour confirmer la source sélectionnée. Rappuyez sur le bouton MEMORY/ALARM. Sélectionnez une SOURCE (1.BUZZER (sonnerie), 2.TUNER (syntoniseur) ou 3.USB).
- d) Le ou les jours de la semaine commenceront à clignoter.

Appuyez sur les boutons SUIVANT/PRÉCÉDENT pour sélectionner la fréquence d'alarme parmi « TOUS LES JOURS », « JOURS DE LA SEMAINE », « WEEK-ENDS », « UNE FOIS » et « VOLUME ». Ensuite, appuyez sur le bouton MÉMOIRE/ALARME pour sauvegarder le réglage.

Remarque :

1. Pendant le réglage de l'alarme, si aucun bouton n'est actionné dans les 10 secondes, l'appareil quittera le mode de réglage d'alarme sans sauvegarder les modifications.
2. L'heure par défaut pour Alarm1 est 0:00
3. WEEK-ENDS : L'alarme s'active seulement lors des week-ends.
4. JOURS DE LA SEMAINE : L'alarme s'active seulement lors des jours de la semaine.
5. UN JOUR : L'alarme s'active seulement ce jour-là.
6. TOUS LES JOURS : L'alarme s'active tous les jours.

#### **Activation/désactivation d'alarme :**

Si aucune alarme n'est active, appuyez sur le bouton MEMORY/ALARM pour activer l'alarme. L'icône d'alarme correspondante s'affiche à l'écran. (Vous pouvez le faire uniquement quand l'appareil est en mode veille).

Rappuyez sur le bouton MEMORY/ALARM pour désactiver l'alarme et l'icône d'alarme disparaîtra de l'écran.

#### **L'alarme est activée :**

1. L'activation d'alarme ne fonctionne qu'en mode veille.
2. Quand l'alarme sonne, le symbole ALARME clignote sur l'écran.
3. Quand l'alarme sonne, appuyez sur le bouton MEMORY/ALARM pour arrêter l'alarme.
4. Lorsque l'alarme est activée, appuyez sur SNOOZE/DIMMER pour retarder l'alarme pendant 9 minutes de plus. (La fonction de rappel d'alarme peut être active pendant 1 heure.)

Remarque : La valeur du volume d'alarme est celle lors du dernier arrêt.

#### **7. Rétroéclairage :**

La luminosité de l'écran peut être modifiée.

#### **Gradateur de lumière :**

1. Appuyez plusieurs fois sur le bouton SNOOZE/DIMMER pour sélectionner une luminosité différente de l'écran d'affichage : luminosité 1 → luminosité 2 → luminosité 3

## **8. VOLUME**

Utilisez les boutons VOL+/VOL- pour régler le volume entre 0 et 32. (La valeur par défaut est 15.)

Le réglage du niveau du volume sera enregistré quand l'appareil est éteint. Quand l'appareil est rallumé, le dernier niveau du volume connu est utilisé.

## **9. SYNTONISATION DE LA FRÉQUENCE RADIO**

Pour la syntonisation, vous pouvez utiliser les boutons SKIP+/SKIP-.

### **Programmation de présélections de radio**

Au total, 20 stations de FM peuvent être enregistrées dans la mémoire de l'appareil.

1. En mode syntonisation, vous pouvez utiliser les boutons SKIP+/SKIP- pour rechercher votre station préférée. Pour l'enregistrer en tant que présélection, appuyez sur le bouton MEMORY pendant 2 secondes. « P01 » clignote sur l'écran. Utilisez les touches SKIP+/SKIP- pour sélectionner le numéro de présélection voulu (max 20), puis appuyez sur le bouton MEMORY pour enregistrer la présélection.
2. Remarque : Si vous n'appuyez sur aucune touche dans les 10 secondes, l'appareil quittera le mode de programmation et aucune présélection ne sera enregistrée.
3. Pour charger des stations présélectionnées, appuyez sur MEMORY.

### **Affichage des informations RDS**

La radiodiffusion de données de service (RDS) permet à des stations d'envoyer des informations supplémentaires avec le signal de radio programmé normal. (La RDS fonctionne uniquement sur la bande d'onde FM).

1. Syntonisez une station RDS FM, le nom du service de programme (le nom de la station) s'affiche sur l'écran.
2. À chaque fois appui sur le bouton RDS, le mode RDS bascule entre PS (nom du service de programme) → PTY (type de programme) → RT (texte radio).

Remarque :

1. PS (nom du service de programme) : Quand vous sélectionnez PS, la fréquence s'affiche pendant 3 secondes, puis PS (le nom de la station) s'affiche. S'il n'y a pas de données PS, « NO PS » (pas de PS) s'affiche.
2. PTY (type de programme) : Quand vous sélectionnez PTY, le type de programme s'affiche. S'il n'y a pas de données PTY, « NO PTY » (pas de PTY) s'affiche.
3. RT (texte radio) : Quand vous sélectionnez RT, les nouvelles stations se composent d'au max. 64 symboles s'affichent. S'il n'y a pas de données RT, « NO RT » (pas de RT) s'affiche.
4. Icône ☉ L'horloge clignotante sur le symbole RDS signifie que l'heure se met à jour automatiquement à chaque fois qu'elle clignote.

## 10. UTILISATION D'UNE CLÉ USB

### LECTURE

1. Appuyez sur le bouton **FUNCTION** jusqu'à ce que l'écran affiche **USB**.
2. Appuyez sur **PLAY** pour mettre la lecture en pause, appuyez pour reprendre la lecture.
3. Utilisez les boutons **SKIP+/SKIP-** pour sélectionner la piste suivante ou précédente.
4. Maintenez enfoncé **SKIP+/SKIP-** pour faire une avance rapide/un retour rapide. Relâchez ces boutons pour reprendre la lecture normale.

### Programmation

L'appareil vous permet de créer une liste de lecture allant jusqu'à 20 pistes.

1. Quand la lecture USB est arrêtée, appuyez sur le bouton **MEMORY/ALARM**. L'emplacement de mémoire **P01** clignote à l'écran.
2. Quand la lecture cesse, appuyez sur le bouton **MEMORY**, la mémoire clignote et **P01** apparaît à l'écran.
3. Utilisez sur les boutons **SKIP+/SKIP-** pour sélectionner une piste.
4. Appuyez sur le bouton **MEMORY/ALARM** pour enregistrer la piste sélectionnée à l'emplacement actuel. L'écran affiche alors **P02**.
5. Vous pouvez créer un programme allant jusqu'à 20 pistes en recommençant les étapes 3 et 4.
6. Appuyez sur le bouton **RDS/PLAY** pour lancer la lecture de la liste programmée.

REMARQUE :

- Dispositif de stockage compatible (jusqu'à 32 Go).
- N'utilisez PAS une rallonge USB pour brancher votre clé USB. Un tel câble peut causer des interférences supplémentaires, ce qui peut corrompre le flux de données.
- Certaines marques de clés USB ne sont pas entièrement conformes à la norme USB 1.1/2.0. Un petit pourcentage (environ 5 %) des clés USB peuvent être incompatibles.

## 11. Entrée auxiliaire

Elle vous permet de brancher le son d'un lecteur externe à votre appareil.

1. Branchez une extrémité du câble audio de 3,5 mm (non fourni) sur la sortie ligne de votre lecteur externe et l'autre sur la prise AUX IN située à droite de l'appareil.
2. L'appareil passera automatiquement en mode AUX.
3. Démarrez votre lecteur externe pour écouter la musique qui sera reproduite par l'appareil. Remarque : si vous n'entendez aucun son, vérifiez le niveau de volume sur chaque appareil.
4. Pour revenir à un autre mode, débranchez le câble audio de l'appareil.

## 12. ÉCONOMIE D'ÉNERGIE

En raison de l'exigence en deux étapes de l'ErP et des mesures de protection de l'environnement, l'appareil passe en mode veille automatiquement quand aucune musique n'a été jouée pendant plus de 15 minutes.

## Caractéristiques

Plage de fréquence FM	FM 87,5 –à 108 MHz
Connecteur d'entrée	Prise d'entrée aux de 3,5 mm
Connecteur de sortie	Prise d'écouteurs de 3,5 mm
USB	Dispositif de stockage compatible (jusqu'à 32 Go)
Antenne	Antenne télescopique
Alimentation secteur	230 Vca, 50 Hz
Sortie d'alimentation	1 W RMS
Pile de secours	4 piles de 6 V (non incluses)

## Garantie

Lenco propose un service et une garantie conformément à la législation européenne, ce qui signifie qu'en cas de besoin de réparation (aussi bien pendant et après la période de garantie), vous pouvez contacter votre revendeur le plus proche.

Remarque importante : Il n'est pas possible de renvoyer l'appareil pour réparation directement à Lenco.

Remarque importante : Si l'unité est ouverte ou modifiée de quelque manière que ce soit par un réparateur non agréé, la garantie serait caduque.

Cet appareil ne convient pas à une utilisation professionnelle. En cas d'utilisation professionnelle, les obligations de garantie du fabricant seront annulées.

### Clause de non-responsabilité

Des mises à jour du logiciel et/ou des composants informatiques sont régulièrement effectuées. Il se peut donc que certaines instructions, caractéristiques et images présentes dans ce document diffèrent légèrement de votre configuration spécifique. Tous les articles décrits dans ce guide sont fournis uniquement à des fins d'illustration et peuvent ne pas s'appliquer à une configuration spécifique. Aucun droit légal ne peut être obtenu depuis les informations contenues dans ce manuel.

### Mise au rebut de l'appareil usagé



Ce symbole indique que le produit électrique concerné ou la batterie ne doivent pas être jetés parmi les autres déchets ménagers en Europe. Pour garantir un traitement correct du déchet de la batterie ou de l'appareil, veuillez les mettre au rebut conformément aux règlements locaux en vigueur relatifs aux appareils électriques et autres batteries. En agissant de la sorte, vous contribuerez à la préservation des ressources naturelles et à l'amélioration des niveaux de protection environnementale concernant le traitement et la destruction des déchets électriques (directive sur les déchets des équipements électriques et électroniques).

### Service après-vente

Pour en savoir plus et obtenir de l'assistance, visitez [www.lenco.com](http://www.lenco.com)

Lenco Benelux BV, Thermiekstraat 1a, 6361 HB, Nuth, Pays-Bas.

**PRECAUCIÓN:**

El uso de los controles o ajustes o el funcionamiento de los procedimientos excepto a aquellos especificados aquí pueden provocar una exposición peligrosa a la radiación.

Esta unidad no debe ajustarse o repararse por ninguna persona salvo personal de servicio cualificado.

**PRECAUCIONES PREVIAS AL USO**

---

**TENGA ESTAS INSTRUCCIONES EN MENTE:**

1. No use este dispositivo cerca del agua.
2. Límpielo únicamente con un paño ligeramente humedecido.
3. No cubra o bloquee ninguna apertura de ventilación. Cuando coloque el dispositivo en una estantería, deje 5 cm (2") de espacio libre alrededor de todo el dispositivo.
4. Instálelo conforme al manual de usuario que se adjunta.
5. \*No pise o pince el adaptador de alimentación. Tenga mucho cuidado, en especial cerca de las tomas y el punto de salida del cable. No coloque objetos pesados en el adaptador de alimentación, ya que pueden dañarlo. ¡Mantenga el dispositivo fuera del alcance de los niños! Si juegan con el cable de alimentación, puede sufrir lesiones graves.
6. \*Desconecte el dispositivo durante tormentas eléctricas o cuando no vaya a usarse durante periodos prolongados de tiempo.
7. Mantenga el aparato alejado de fuentes de calor, como radiadores, calentadores, estufas, velas u otros productos que generen calor o llama viva.
8. Evite usar el dispositivo cerca de campos magnéticos fuertes.
9. Una descarga electrostática puede entorpecer el uso normal de este dispositivo. En tal caso, simplemente reinícielo siguiendo el manual de instrucciones. Durante la transmisión de archivos, por favor manéjelo con cuidado opérela en un entorno libre de electricidad estática.
10. ¡Advertencia! Nunca inserte un objeto en el producto a través de las ventilaciones o aperturas. Alto voltaje fluye a través del producto e insertar un objeto puede provocar una descarga eléctrica y/o un cortocircuito de sus componentes internos. Por el mismo motivo, no derrame agua o líquidos en el producto.
11. No lo utilice en zonas húmedas, como cuartos de baño, cocinas en las que se forme vapor ni cerca de piscinas.
12. No use este dispositivo cuando se pueda producir condensación.
13. Aunque este dispositivo está fabricado con el máximo cuidado y comprobado varias veces antes de salir de fábrica, todavía es posible que se puedan producir problemas, al igual que con todos los aparatos eléctricos. Si observa la aparición de humo, una acumulación excesiva de calor o cualquier otro fenómeno inesperado, deberá desconectar inmediatamente el enchufe de la toma de corriente.
14. Este dispositivo debe funcionar con una fuente de alimentación que se especifica en la etiqueta de especificaciones. Si no está seguro del tipo de alimentación que se usa en su hogar, consulte con el distribuidor o una compañía eléctrica local.
15. \*La salida de la toma debe instalarse cerca del equipo y debe ser fácilmente accesible.
16. \*No sobrecargue las tomas CA o los cables de extensión. La sobrecarga puede provocar un incendio o una descarga eléctrica.

17. \*Los dispositivos con construcción Clase 1 deben estar conectados a una toma de corriente con una conexión a tierra protegida.
18. \*Los dispositivos con construcción Clase 2 no requieren una conexión a tierra.
19. Manténgalo alejado de los roedores. Los roedores disfrutan mordiendo cables de alimentación.
20. \*Sujete siempre el enchufe cuando los extraiga de la toma de corriente. No tire del cable de alimentación. Esto puede provocar un cortocircuito.
21. Evite colocar la unidad sobre superficies sometidas a vibraciones o impactos.
22. Para limpiar el dispositivo use un paño seco y suave. No utilice líquidos disolventes ni con base de petróleo. Para eliminar manchas difíciles, puede usar un paño húmedo con detergente diluido.
23. El proveedor no asume ninguna responsabilidad por daños o datos perdidos provocados por un funcionamiento incorrecto, uso incorrecto, modificación del dispositivo o sustitución de la batería.
24. No interrumpa la conexión cuando el dispositivo esté formateando o transfiriendo archivos. En caso contrario, los datos se pueden estropear o perder.
25. Si la unidad dispone de función de reproducción USB, se debe conectar la memoria USB directamente en la unidad. No use un cable de extensión USB ya que puede causar interferencias lo que puede provocar un fallo en los datos.
26. El aparato no debe exponerse a goteos o salpicaduras y asegúrese de que ningún objeto lleno de líquido, como jarrones, se colocan sobre o cerca del aparato.
27. \*Para desconectar completamente la entrada de alimentación, el enchufe del aparato deberá desconectarse de la alimentación, ya que el dispositivo de desconexión es el enchufe del aparato.
28. Si la unidad funciona con batería, la batería no debe exponerse a un calor excesivo como a la luz solar, el fuego o similares.
29. Se debe prestar atención a los aspectos medioambientales sobre la eliminación de baterías.
30. El aparato solo debe usarse en climas moderados o extremadamente fríos y deben evitarse los entornos calurosos.
31. La etiqueta identificativa aparece marcada en la parte inferior o en el trasero del aparato.
32. Este aparato no está diseñado para su uso por personas (incluyendo niños) con discapacidades físicas, sensoriales o mentales o con falta de experiencia o conocimientos, salvo que estén bajo la supervisión o hayan recibido formación sobre el uso correcto del dispositivo por parte de una persona responsable de su seguridad.
33. Este producto está diseñado para un uso no profesional únicamente y no para un uso comercial o industrial.
34. Asegúrese de que la unidad esté fijada en una posición estable. Los daños provocados por utilizar este producto en una posición inestable o por no seguir cualquier otra advertencia o precaución incluida en este manual de usuario no estarán cubiertos por la garantía.
35. No retire nunca la carcasa de este aparato.
36. Nunca coloque el aparato sobre otro equipo eléctrico.
37. No utilice ni guarde el producto en lugares expuestos a la luz solar directa, a altas temperaturas, a la vibración ni en ambientes excesivamente polvorientos.
38. Mantenga las bolsas de plástico fuera del alcance de los niños.
39. Use únicamente los dispositivos/accesorios especificados por el fabricante.
40. Remita todas las reparaciones al personal cualificado. La reparación es necesaria cuando el aparato presente cualquier tipo de daño, como el cable de alimentación o el enchufe, cuando se haya derramado líquido o hayan

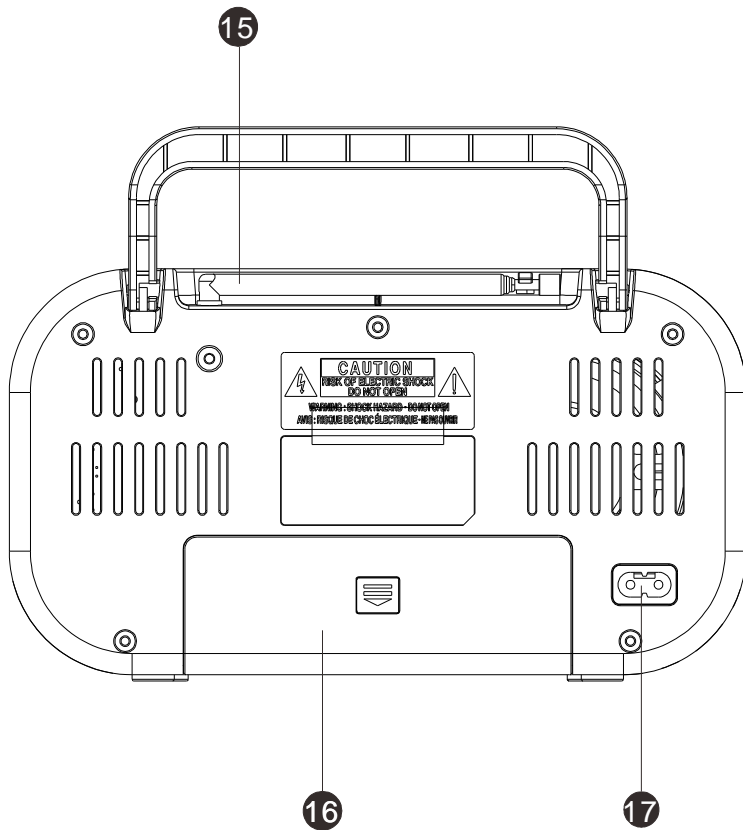
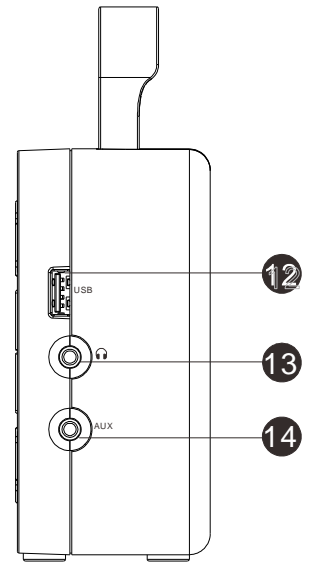
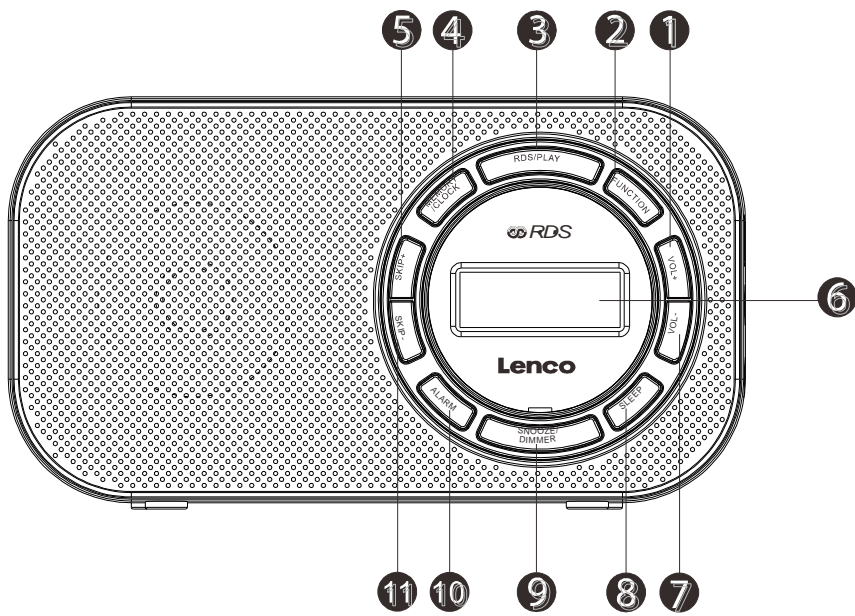
caído objetos sobre el aparato, o cuando el aparato se haya visto expuesto a la lluvia o humedad, o no funcione normalmente o se haya caído.

41. \*No utilice un cable de alimentación o enchufe deteriorado o una toma suelta. Si lo hace, podría provocar un incendio o una descarga eléctrica.
42. La exposición prolongada a sonidos fuertes de reproductores personales de música puede provocar pérdida de audición temporal o permanente.

#### **INSTALACIÓN**

- Desembale todas las piezas y retire el material protector.
- \*No conecte la unidad a la corriente eléctrica antes de comprobar la tensión de la corriente y antes de que se hayan hecho todas las demás conexiones.

**\* Estas instrucciones solo están relacionadas con productos que usen un cable de alimentación o un adaptador de corriente CA.**



1. Botón VOLUMEN+
2. Botón ENCENDIDO / FUNCIÓN
3. Botón RDS/REPRODUCCIÓN
4. Botón RELOJ
5. Botón SALTAR+
6. Pantalla LCD
7. Botón VOLUMEN-
8. Botón de apagado automático
9. Botón RETARDO/ ATENUADOR
10. Botón MEMORIA/ALARMA
11. Botón SALTAR-
12. PUERTO USB
13. TOMA DE AURICULARES
14. CONECTOR DE ENTRADA AUXILIAR
15. Antena telescópica
16. Compartimento para las pilas
17. TOMA CA

## 1. Introducción

### Funciones

### Diseño de LCD

## 2. ENCENDIDO

### 2.1. Encendido del sistema

En modo en espera, pulse el botón FUNCTION para encender la unidad con la última Fuente seleccionada (Por defecto es la radio)

### 2.2. Apagado del sistema

Mantenga pulsado el botón FUNCTION durante 2 segundos para cambiar a modo en espera. La pantalla mostrará la hora Nota: La configuración de atenuación y alarma todavía siguen siendo funcionales en modo en espera.

## 3. SELECCIÓN DE FUENTE

Cuando la unidad está encendida, pulse el botón FUNCTION para seleccionar la música que desee (Radio → USB → AUX...)

**Radio:** Cuando se selecciona el modo RADIO, se mostrará "TUNER" durante unos segundos. Posteriormente la pantalla mostrará la frecuencia FM.

**USB:** Cuando se selecciona el modo USB, se mostrará "USB" durante unos segundos. Posteriormente, la pantalla mostrará el número de pista y el tiempo de reproducción.

**Aux:** Cuando se selecciona el modo AUXILIAR, se mostrará "AUX". Se oirá el dispositivo conectado a la conexión AUXILIAR.

## 4. RELOJ

Si se enciende por primera vez, la pantalla del reloj mostrará "0:00"

### Configurar el reloj:

1. El reloj solo se puede configurar en modo en espera. Mantenga pulsado el botón MEMORY durante 2 segundos. El modo reloj muestra 24H o 12H.

2. Pulse el botón SKIP+/SKIP- para seleccionar el modo reloj 12H o 24H.
3. Pulse el botón "CLOCK".
4. Vuelva a pulsar el botón "CLOCK" para ajustar los minutos con los botones SKIP+/SKIP -.
5. Vuelva a pulsar el botón "CLOCK" para ajustar el AÑO con los botones SKIP+/SKIP -.
6. Vuelva a pulsar el botón "CLOCK" para ajustar el MES con los botones SKIP+/SKIP -.
7. Vuelva a pulsar el botón "CLOCK" para ajustar el DÍA con los botones SKIP+/SKIP -.
8. Vuelva a pulsar el botón "CLOCK" para ajustar el encendido / apagado de la CT (Hora Central) con los botones SKIP+/SKIP -.
9. Vuelva a pulsar el botón "CLOCK" para guardar la configuración del reloj.
10. NOTA: Cuando se realiza la configuración del reloj, si no se pulsa ningún botón durante 10 segundos, el sistema saldrá de la configuración del reloj sin guardar ningún ajuste.

## 5. FUNCIÓN RETARDO

Configurar el modo retardo.

- a) Puede pulsar el botón SLEEP en modo en espera cuando está encendido.
- b) Pulse el botón FUNCTION para seleccionar la fuente que desee.
- c) Pulse múltiples veces el botón "SLEEP" para seleccionar cuántos minutos la unidad reproducirá música antes de entrar en el modo en espera: 5→10→15→30→45→60→90→120→**DESCONECTADO** (Por defecto es DESCONECTADO.) tras seleccionar la hora que desee, espere a seleccionarlo automáticamente. La pantalla mostrará "SLEEP" para indicar que el modo retardo está activo.
- d) Cuando se active el modo retardo, puede mostrar la hora de retardo pulsando el botón "SLEEP".
- e) La función retardo puede desconectarse pulsando durante un periodo prolongado de tiempo el botón "FUNCTION" o seleccionando "OFF" pulsando el botón "SLEEP".

Observaciones:

1. Si la hora de retardo finaliza, la unidad entrará en modo en espera. Cuando la alarma llegue a la misma hora en la que finaliza el retardo, el retardo finalizará y la alarma se conectará. Si el retardo finaliza antes que la alarma, la alarma se activará a la hora fijada; si la alarma finaliza antes de que termine el retardo, el retardo finalizará y la alarma se conectará.
2. Existe una cuenta atrás de retardo de un minute donde el volumen disminuye gradualmente. Si se vuelve a encender, la unidad volverá a la configuración de disminución gradual de volumen.

## 6. Ajustar la alarma

Siga estos pasos para fijar la alarma:

En modo en espera, mantenga pulsado el botón MEMORY/ALARM durante 2 segundos. Se mostrará la hora de la alarma en la pantalla y las horas empezarán a parpadear.

- a) Ajuste el tiempo de la hora con los botones SKIP+/SKIP-.
- b) Vuelva a pulsar el botón MEMORY/ALARM. Los minutos empezarán a parpadear.
- c) Ajuste los minutos con los botones SKIP+/SKIP- y pulse el botón MEMORY/ALARM. Ahora puede seleccionar la FUENTE que desee (PITIDO, USB o RADIO) y pulsar el botón MEMORY/ALARM para confirmar la fuente seleccionada. Vuelva a pulsar el botón MEMORY/ALARM. Seleccione la FUENTE que desee (1.PITIDO, 2.RADIO o 3.USB)
- d) Los días de la semana empezarán a parpadear.

Pulse los botones SKIP+/SKIP- para seleccionar la frecuencia de la alarma entre "DIARIO", "DÍAS LABORABLES", "FINES DE SEMANA", "UNA VEZ" y "VOLUMEN". Posteriormente, pulse el botón MEMORY/ALARM para guardar la configuración.

Observaciones:

1. Cuando no se pulse ningún botón durante 10 segundos, durante la configuración de la alarma, la unidad saldrá del modo de configuración de la alarma sin guardar los cambios.
2. La hora predeterminada de la Alarma1 es 0:00
3. FINES DE SEMANA: La alarma se activa únicamente los fines de semana.
4. DÍAS LABORABLES: La alarma se activa únicamente los días laborables.
5. UN DÍA: La alarma se activa únicamente ese día.
6. DIARIAMENTE: La alarma se active todos los días.

### **Alarma encendida / apagada:**

Si la alarma no se encuentra activa, pulse el botón MEMORY/ALARM para activar la ALARMA. En la pantalla se mostrará el icono de la alarma correspondiente. (Solo puede hacerlo cuando la unidad se encuentra en modo en espera). Volver a pulsar el botón MEMORY/ALARM apagará al alarma y desaparecerá de la pantalla el icono de la alarma.

### **La alarma está activada:**

1. La alarma conectada solo funcionará en el modo en espera.
2. Cuando suene la alarma, parpadeará en la pantalla en símbolo de ALARMA.
3. Cuando suene la alarma, pulsar el botón MEMORY/ALARM detendrá la misma.
4. Cuando la alarma está activada, pulse el botón SNOOZE/DIMMER para detener la alarma durante 9 minutos. (la función retardo puede estar active durante 1 hora).

Observaciones: El valor del volumen de la alarma es el último que se activa.

### **7. Retroiluminación de la pantalla del sistema:**

Se puede modificar el brillo de la pantalla.

#### **Atenuador:**

1. pulse el botón SNOOZE/DIMMER de forma reiterada para seleccionar los diferentes brillos de la pantalla:  
brillo 1 → brillo 2 → brillo 3

### **8. VOLUMEN**

Use los botones VOL+/VOL- para ajustar el volumen entre 0 y 32 (el valor predeterminado es 15).

Se puede guardar el nivel de configuración del volumen cuando la unidad está apagada. Cuando se vuelva a encender, se usará el último nivel de volumen conocido.

### **9. SINTONIZACIÓN DE LA FRECUENCIA DE RADIO**

Para la sintonización puede usar los botones SKIP+/SKIP-.

#### **Programación de presintonías de radio**

Se puede guardar un total de 20 emisoras FM en la memoria del sistema.

1. En modo Radio, puede usar los botones SKIP+/SKIP- para buscar su emisora favorita. Para guardarlo como una presintonía, pulse el botón MEMORY durante 2 segundos. "P01" parpadeará en la pantalla. Use las teclas SKIP+/SKIP- para seleccionar el número de presintonía que desee (máx. 20) y vuelva a pulsar el botón MEMORY para guardar la presintonía.
2. Nota: Si no se pulsa ninguna tecla durante 10 segundos, la unidad cerrará el modo programación y no se guardará ninguna presintonía.
3. Para recuperar las emisoras presintonizadas, pulse el botón Memory para acceder a la emisora presintonizada.

### **Pantalla de información RDS**

El Sistema de Datos de Radio (RDS) es un servicio de emisión que permite que las emisoras envíen información adicional conjuntamente con la señal de radio programada normal. (RDS funciona únicamente en la banda de onda FM).

1. Sintonice una emisora FM RDS; aparece en la pantalla el nombre del Servicio Programado (nombre de la emisora).
2. Cada vez que se pulsa el botón RDS, se cambia el modo RDS de la forma PS (Nombre del servicio programado) → PTY (Tipo programado) → RT (Texto de radio)

Observaciones:

1. PS (Nombre del servicio programado): cuando seleccione PS, se mostrará la frecuencia durante 3 segundos y posteriormente se mostrará PS (nombre de la emisora). En caso de que no haya datos de PS, se mostrará "NO PS".
2. PTY (Tipo programado): Cuando seleccione PTY, se mostrará el tipo programado. Si no hay datos PTY, se mostrará "NO PTY".
3. RT (Texto de radio): Cuando seleccione RT, se mostrarán las emisoras compuestas de hasta 64 símbolos. En caso de que no haya datos RT, se mostrará "NO RT".
4. ☹ El icono del reloj parpadeando en el símbolo RDS significa que se actualiza automáticamente la hora cada vez que parpadea.

## **10. USO DE UN USB**

### **REPRODUCCIÓN**

1. Pulse el botón FUNCTION hasta que la pantalla muestre USB.
2. Pulse PLAY para hacer una pausa en la reproducción; vuélvalo a pulsar para reanudar la reproducción.

3. Use los botones SKIP+/SKIP- para seleccionar la pista anterior o siguiente.
4. Mantenga pulsado SKIP+/SKIP- para avanzar rápidamente / rebobinar. Cuando se suelta se reanuda la reproducción normal.

## **Programación**

El dispositivo le permite crear una lista de reproducción de hasta 20 pistas.

1. Cuando se detenga la reproducción USB, pulse el botón MEMORY/ALARM. La pantalla de la ubicación de la memoria parpadea P01
2. Cuando se detenga la reproducción, pulse el botón Memory; la pantalla parpadea y aparece la memoria P01.
3. Use los botones SKIP+/SKIP- para seleccionar la pista que desee.
4. Pulse el botón MEMORY/ALARM para guardar la pista seleccionada en la posición actual. La pantalla mostrará P02
5. Puede crear un programa de hasta 20 pistas repitiendo los pasos 3 y 4.
6. Pulse el botón RDS/PLAY para iniciar la reproducción de la lista programada.

### **NOTA:**

- Dispositivo de almacenamiento compatible (hasta 32GB).
- Por favor, no use un cable de extensión USB para conectar una unidad USB. Dicho cable puede recoger interferencias adicionales que puede dañar el flujo de datos.
- Esto se debe al no cumplimiento por parte del fabricante con el estándar completo USB 1.1/2.0. Un pequeño porcentaje de unidades USB (aproximadamente el 5%) puede que no sean compatibles.

## **11. ENTRADA AUX**

Esto le permitirá conectar el sonido de un reproductor externo mediante la unidad.

1. Conecte un cable de audio de 3.5mm (no incluido) en la línea de salida del reproductor externo y el otro extremo en la TOMA DE ENTRADA AUXILIAR situada a la derecha de la unidad.
2. La unidad pasará automáticamente al modo AUX.
3. Inicie la reproducción de música del reproductor externo; la música reproducirá el sonido. Nota: cuando no se pueda oír ningún ruido, compruebe el nivel de volumen de ambas unidades.
4. Para cambiar a otro modo, desconecte el cable de audio de la unidad.

## 12. AHORRO DE ENERGÍA

Debido a la exigencias del ErP fase dos y para proteger el medioambiente, la unidad cambiará al modo en espera automáticamente una vez que no se haya reproducido música durante 15 minutos.

### Especificaciones

Alcance de frecuencia FM	FM 87,5-108 MHz
Conector de entrada	Toma de entrada auxiliar de 3.5mm
Conector de salida	Toma de auriculares de 3,5 mm
USB	Dispositivo de almacenamiento compatible (hasta 32GB)
Antena aérea	Antena telescópica
Red eléctrica	CA 230V 50Hz
Potencia de salida	1 W RMS
Pila de respaldo	6V 4 x AA (no incluidas)

### Garantía

Lenco ofrece servicio y garantía en cumplimiento con las leyes de la Unión Europea, lo cual implica que, en caso de que su producto precise ser reparado (tanto durante como después del periodo de garantía), deberá contactar directamente con su distribuidor.

Nota importante: No es posible enviar sus reparaciones directamente a Lenco.

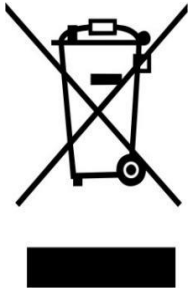
Nota importante: Si la unidad es abierta por un centro de servicio no oficial, la garantía quedará anulada.

Este aparato no es adecuado para el uso profesional. En caso de darle un uso profesional, todas las obligaciones de garantía del fabricante quedarán anuladas.

### Exención de responsabilidad

Regularmente se llevan a cabo actualizaciones en el Firmware y en los componentes del hardware. Por esta razón, algunas de las instrucciones, especificaciones e imágenes incluidas en este documento pueden diferir ligeramente respecto a su situación particular. Todos los elementos descritos en esta guía tienen un objetivo de mera ilustración, y pueden no ser de aplicación en su situación particular. No se puede obtener ningún derecho ni derecho legal a partir de la descripción hecha en este manual.

### Eliminación del antiguo dispositivo



Este símbolo indica que no deberá deshacerse del producto eléctrico o batería en cuestión junto con los residuos domésticos, en el ámbito de la UE. Para garantizar un tratamiento residual correcto del producto y su batería, por favor, elimínelos cumpliendo con las leyes locales aplicables sobre requisitos para el desechado de equipos eléctricos y baterías. De hacerlo, ayudará a conservar recursos naturales y mejorar los estándares de protección medioambiental en el tratamiento y eliminación de residuos eléctricos (Directiva sobre la Eliminación de Equipos Eléctricos y Electrónicos).

### Servicio

Para obtener más información y soporte del departamento técnico, por favor, visite la página web

[www.lenco.com](http://www.lenco.com)

Lenco Benelux BV, Thermiekstraat 1a, 6361 HB, Nuth, Países Bajos.