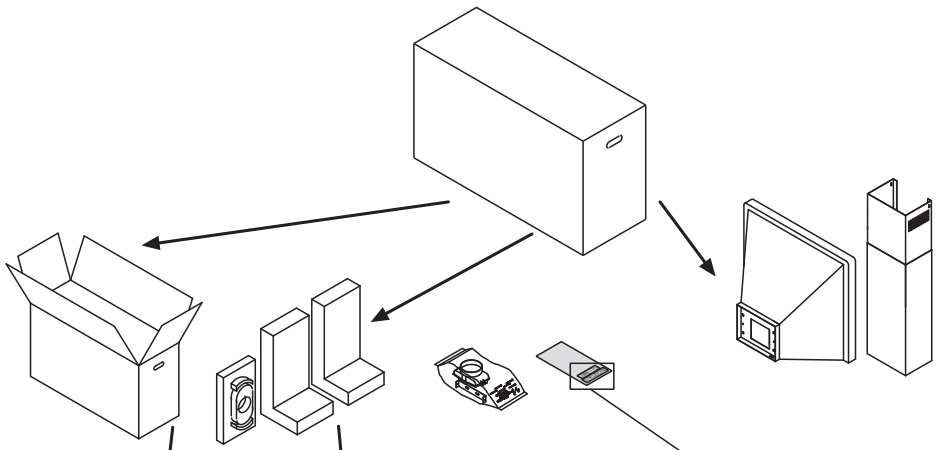
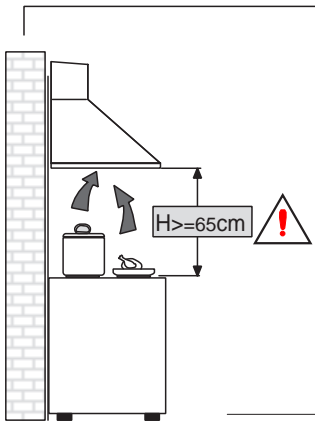


ISTRUZIONI PER L'INSTALLAZIONE, LA MANUTENZIONE E L'USO DELLA CAPPA  
INSTRUCTION, USE AND INSTALLATION MANUAL  
INSTALLATIONSANLEITUNG, GEBRAUCH UND WARTUNG DER ABZUGSHAUBEN  
INSTRUCTIONS POUR L'INSTALLATION, L'ENTRETIEN ET L'USAGE DE LA HOTTE  
INSTRUCCIONES PARA LA INSTALACIÓN, EL MANTENIMIENTO Y EL USO DE LA CAMPANA  
INSTRUÇÕES PARA A INSTALAÇÃO, A MANUTENÇÃO E USO DA COIFA  
UPUSTVA ZA INSTALACIJU, ODRŽAVANJE I UPOTREBU NAPE  
INSTRUKTIONER VEDRØRENDE INSTALLATION, VEDLIGEHOLDELSE OG BRUG AF EMHÆTTE  
LIESITUULETTIMEN ASENNUS-, KÄYTTÖ- JA HUOLTO-OHJEET  
ΟΔΗΓΙΕΣ ΓΙΑ ΤΗΝ ΕΓΚΑΤΑΣΤΑΣΗ, ΣΥΝΤΗΡΗΣΗ ΚΑΙ ΧΡΗΣΗ ΤΟΥ ΑΠΟΡΡΟΦΗΤΗΡΑ  
INSTRUKSJONER FOR INSTALLASJON, VEDLIKEHOLD OG BRUK AV KJØKKENVIFTEN  
INSTRUCTIES VOOR HET INSTALLEREN, ONDERHOUDEN EN GEBRUIKEN VAN DE KAP  
INSTRUKCJE DOTYCZAĆE INSTALACJI, KONSERWACJI I UŻYTKOWANIA WYCIĄGU  
INSTRUCȚIA DE INSTALARE ȘI CONSERVARE A EXTRACTORULUI  
INSTRUKCIJE ZA MONTAZU KONZERVACIJU I UPOTREBU ASPIRATORA  
NÁVOD NA INŠTALÁCIU, ÚDRŽBU A POUŽITIE ODVÁDZAČA DYMU  
NAVODILA ZA INSTALACIJO, VZDRŽEVANJE IN UPORABO NAPE  
INSTALLATIONS-, UNDERHÅLLS- OCH BRUKSANVISNING FÖR FLÄKT  
AZ ELSZÍVÓ BERENDEZÉS HASZNÁLATI, TELEPÍTÉSI ÉS KARBANTARTÁSI ÚTMUTATÁSA  
NÁVOD K INSTALACI, ÚDRŽBĚ A POUŽITÍ ODSAVAČE PAR  
ИНСТРУКЦИЯ ПО ПРОИЗВОДСТВУ МОНТАЖА, КОНСЕРВАЦИИ И ПОЛЬЗОВАНИЯ  
ВЫТЯЖНЫМ УСТРОЙСТВОМ  
油烟机安装、维护及使用指南  
ІНСТРУКЦІЯ З ІНСТАЛЯЦІЇ, КОНСЕРВАЦІЇ ТА ЕКСПЛУАТАЦІЇ ВИТЯЖКИ ДИМОХІДНА МОДЕЛЬ

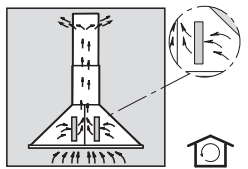


ISTRUZIONI PER L'INSTALLAZIONE, LA MANUTENZIONE E L'USO DELLA CAPPA  
 INSTRUCTION, USE AND INSTALLATION MANUAL  
 INSTALLATIONSANLEITUNG, GEBRAUCH UND WARTUNG DER ABZUGSHAUBEN  
 INSTRUCTIONS POUR L'INSTALLATION, L'ENTRETIEN ET L'USAGE DE LA HOTTE  
 INSTRUCCIONES PARA LA INSTALACIÓN, EL MANTENIMIENTO Y EL USO DE LA CAMPANA  
 INSTRUCȚIUNI PENTRU A INSTALĂȚI, A MANUTENȚI ȘI A UTILIZA CAPSA  
 UPUTSTVA ZA INSTALACIJU, ODRŽAVANJE I UPOTREBU NAPE  
 INSTRUKTIONER VEDRØRENDE INSTALLATION, VEDLIGEHOLDELSE OG BRUG AF EMHETTE  
 ΙΝΣΤΡΥΚΤΙΟΝ ΑΣΦΕΛΣΗΣ, ΚΑΤΥΤΟ, ΑΝ ΗΛΕΚΤΡΟ-ΟΡΓΗΤ  
 ΟΑΗΓΙΕΣ ΓΙΑ ΤΗΝ ΕΚΚΑΤΑΣΤΑΣΗ, ΣΥΝΤΗΡΙΣΗ ΚΑΙ ΧΡΗΣΗ ΤΟΥ ΑΠΟΡΡΟΦΗΤΗΡΑ  
 INSTRUKCIJONE FOR INSTALLATION, VEDUKEHOLD OG BRUK AV KJØKKENRØPIFEN  
 INSTRUCTIES VOOR HET INSTALLEREN, ONDERHOUD EN GEBRUIK VAN DE KAP  
 INSTRUKCIJE DOTYCZĄCE INSTALACJI, KONSERWACJI I UŻYTKOWANIA WYCIĄGU  
 INSTRUCTIA DE INSTALARE ȘI CONSERVARE A EXTRACTORULUI  
 INSTRUKCIJE ZA MONTAŽU KONSERVACIJU I UPOTREBU ASPIRATORA  
 NÁVOD NA INSTALACIJU, ODRŽBU A POUŽITIE ODVÁDZAČA DYMŮ  
 NAVODILA ZA INSTALACIJO, VZDRŽEVANJE IN UPORABO NAPE  
 INSTALLATIONS-, UNDERHÅLLS- OCH BRUKSANVISNING FÖR FLÅKT  
 AZ ELSZÍVÓ BERENDEZÉS HASZNÁLATI, TELEPÍTÉS ÉS KARBANTARTÁSI ÚTMUTATÁSA  
 NÁVOD K INSTALACI, ODRŽBE A POUŽITÍ ODVÁDVAČE PAR  
 ИНСТРУКЦИЯ ПО ТРОВОЗБОДЕТЕЛНАТА КОНСЕРВАЦИЯ И ПОЛЬЗОВАНИЮ  
 ВЫТЯЖНЫМ УСТРОЙСТВОМ  
 油烟机安装、维护及使用指南  
 INSTRUKCJA Z INSTALACJI, KONSERWACJI TA EKSPLOATACJI WYCIĄGNI DYMOWA MODEL B



**A**

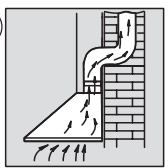
- |               |                       |
|---------------|-----------------------|
| Depurante     | re-circulation        |
| reimigend     | Dépurant              |
| Depurante     | Depurante             |
| Ođišeujuća    | Til cirkulation       |
| Suodatus      | Φίλτρο καθαρισμού     |
| Filterring    | Filterkap             |
| Oczyszczająca | De curățire           |
| Filtrirajuća  | Čistiacci (filtračný) |
| Čistilna      | Rening                |
| Tisztító      | Čistići               |
| Очистная      | 内部循环                  |
| Очищення      |                       |



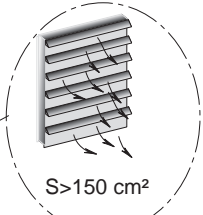
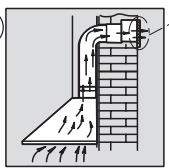
**B**

- |              |                 |
|--------------|-----------------|
| Aspirante    | ducted outside  |
| absaugend    | Aspirant        |
| Aspirante    | Exhaustora      |
| Usisna       | Til indsguging  |
| Imu          | Απορροφήση      |
| Suging       | Zuigkap         |
| Ssąca        | De aspirare     |
| usisavajuća  | Sací (odsávaci) |
| Vsisalna     | Insugning       |
| Szívó        | Odsávaci        |
| Отсасывающая | 对外排放            |
| Смоктання    |                 |

**B1**



**B2**





Targhetta matricola e dati tecnici

Typschild

Placa y datos técnicos

Tvornička tablica i tehnički podaci

Sarjanumero- ja arvokilpi.

Plate med serienummer og tekniske data

Tabliczka z numerem seryjnym i danymi technicznymi

Tabla sa serijskim brojem i tehničkim podacima

Tvornička tablica in tehnični podatki

A gyártási számot valamint a műszaki adatokat tartalmazó tábla.

Щиток с серийным номером и техническими данными

Tablička iz serijskim brojem i tehničkim podacima

rating plate

Plaquette signalétique et données techniques

placa de identificação de matrícula e dados técnicos

Skilt med serienummer og tekniske data

Πινακίδιο χαρακτηριστικών και τεχνικά χαρακτηριστικά.

Serieplaatje met serienummer en technische gegevens

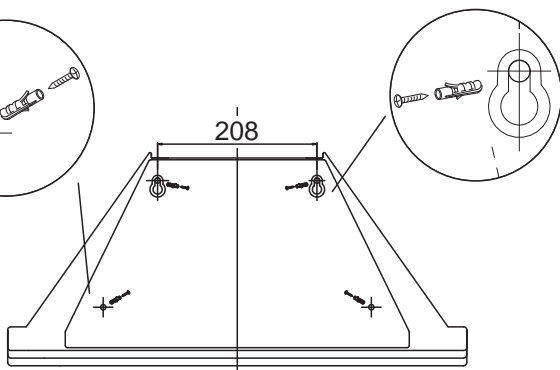
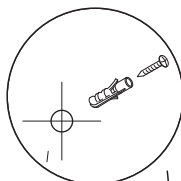
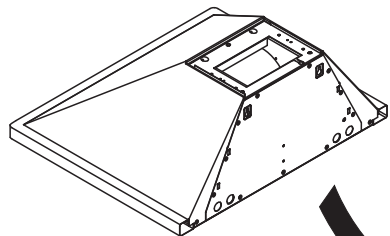
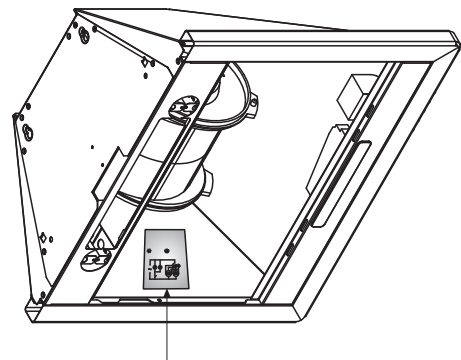
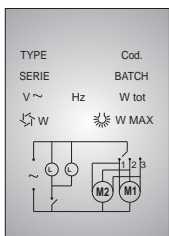
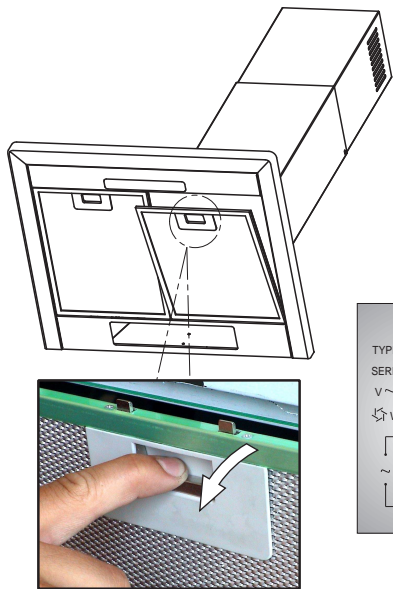
Tabela cu numerele de serie și datele tehnice

Štitok technického listu a technické údaje

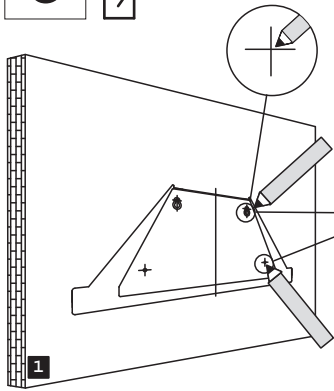
Märkplåt för tillverkningsdata och tekniska data

Výrobní šřítek a technické údaje

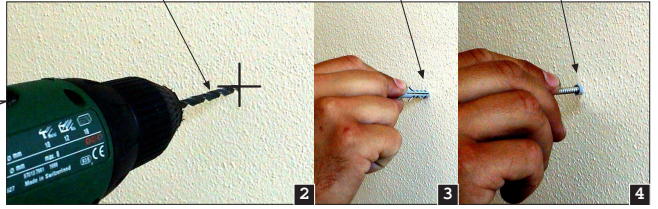
指示铭牌



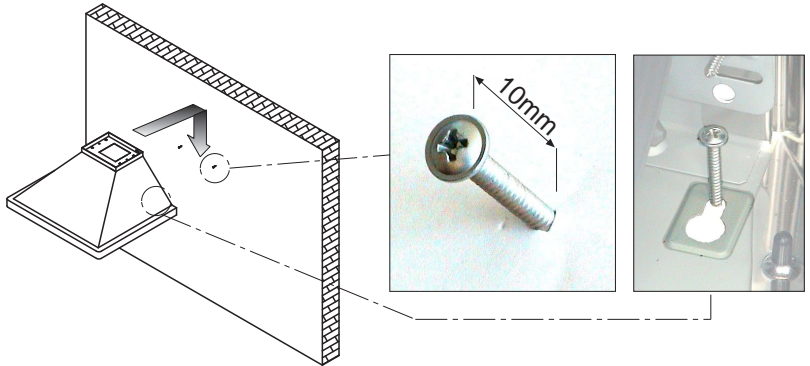
3



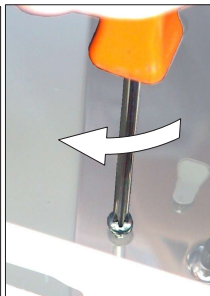
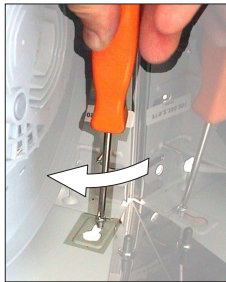
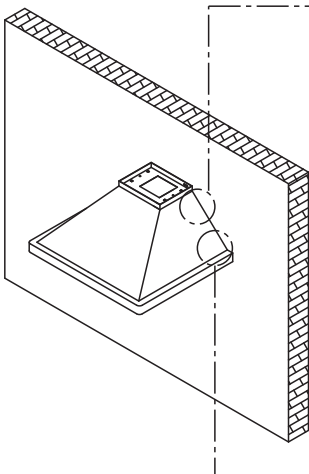
Ø6



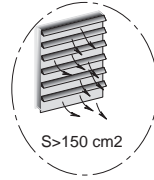
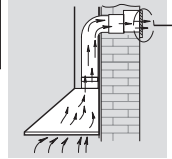
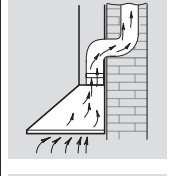
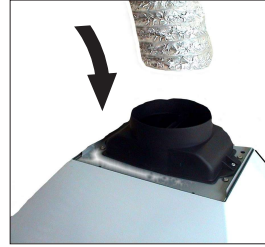
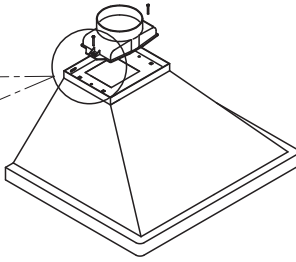
4



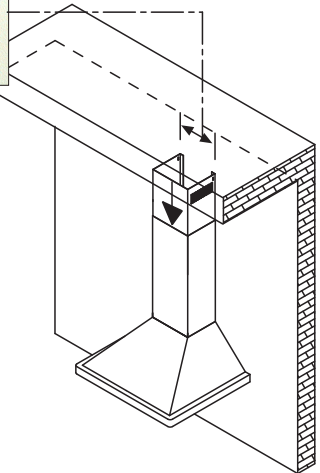
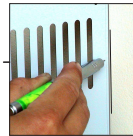
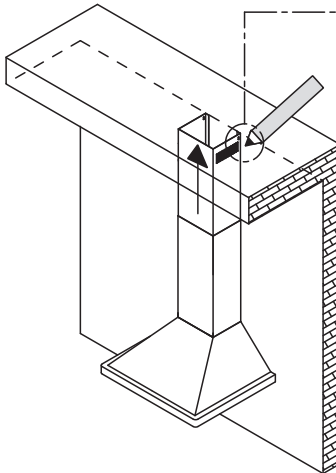
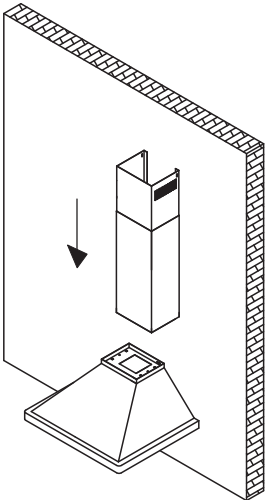
5



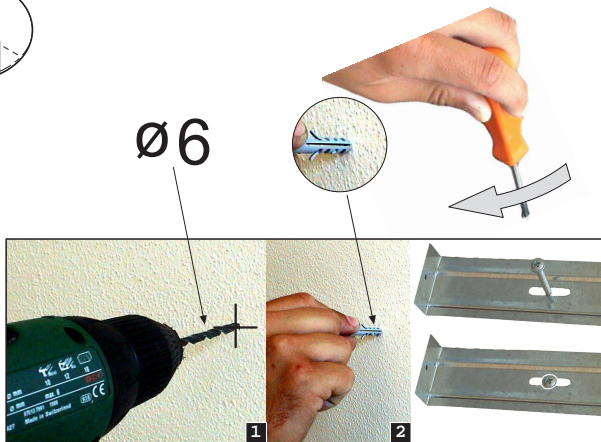
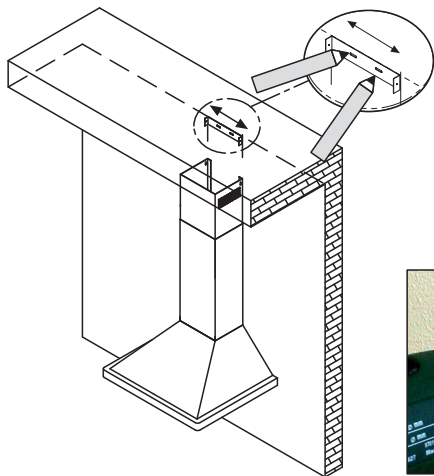
6



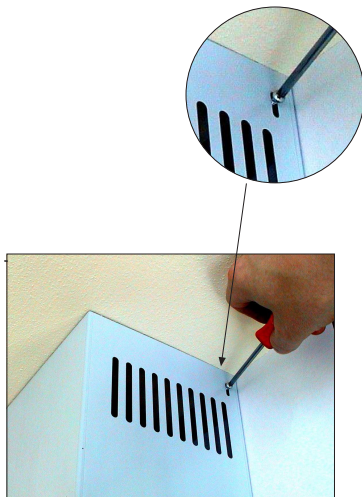
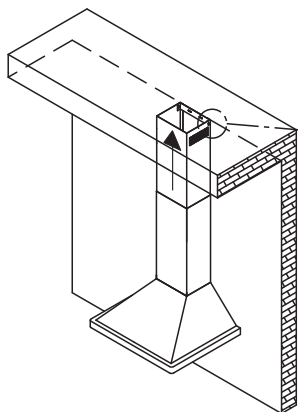
7



8



9





**Solo per depurante:** inserimento filtro carbone attivo  
sostituzione filtro carbone attivo ( La fornitura dei filtri di carbone attivo è optional )

**Only for re-circulation:** mount the charcoal filter  
replace the charcoal filter ( charcoal filters can be supplied as options )

**Nur für Reinigungsfunktion:** Aktivkohlefilter einsetzen  
Aktivkohlefilter ersetzen ( die Lieferung der Aktivkohlefilter steht wahlweise zur Verfügung )

**Uniquement pour dépurant:** insertion du filtre charbon actif  
substitution filtre charbon actif ( La fourniture des filtres au charbon actif est optionnelle )

**Sólo para depurante:** introducción filtro carbón activo  
sustitución filtro carbón activo (El suministro de los filtros de carbón activo es optativo)

**Sómente para depurantes:** inserimento filtro a carbono ativado  
-substituição filtro a carbono ativado ( o fornecimento dos filtros é opzional )

**Samo za očiščujuć:** umetanje filtera na aktivni ugljen  
zamjena filtera na aktivni ugljen (Isporuka filterov na aktivni ugljen po zahtjevu)

**Kun til cirkulation:** monterig af aktivt kulfiler  
udskifning af aktivt kulfiler (de aktive kulfiltre leveres som tilbehør)

**Ainoastaan suodatus:** aktiivihillsuodattimen asetus  
aktiivihillsuodattimen vaihto (aktiivihillsuodattimet toimitetaan lisävarusteina)

**Μόνο για το φίλτρο καθαρισμού:** προσθήκη φίλτρου ενεργού άνθρακα  
αλλαγή του φίλτρου ενεργού άνθρακα (Η παροχή των φίλτρων είναι προαιρετική )

**Kun for filtering:** insetting av det aktive kulfileret  
byte av det aktive kulfileret (det aktive kulfileret leveres som ekstratstyr)

**Alleen voor filterkap:** de filter met actief koolstof in de kap steken  
de koolstoffilter vervangen ( De filters met actief koolstof zijn optioneel )

**Tylko dla opcji oczyszczającej:** założenie filtra z aktywnego węgla  
wymiana filtra z aktywnego węgla (Dostarczenie filtrów z węgla aktywnego jest opcjonalne)

**Doar pentru tipul de curățire:** fixarea filtrului de carbon activ  
schimbarea filtrului de carbon activ (Filtrul de carbon activ este livrat la cerere)

**Samo za opciju filtriranja:** postavljanje filtera sa aktivnim ugljen  
promena filtera (Isporuka filtera je opcija)

**Len pre čistiaci (filtračný) typ prevádzky:** vloženie účinného uhoľného filtra  
výmena účinného uhoľného filtra ( Dodanie účinných uhoľných filtrov je voľiteľné )

**Samo za čistilno:** vlikanje filtera na aktivni premog  
nadomeščanje filtera na aktivni premog (Ispostava filterov na aktivni premog je opcionalna)

**Endast för reningsversion:** insättning av aktivt kolfiler  
byte av aktivt kolfiler (de aktiva kolfiltren levereras som tillval)

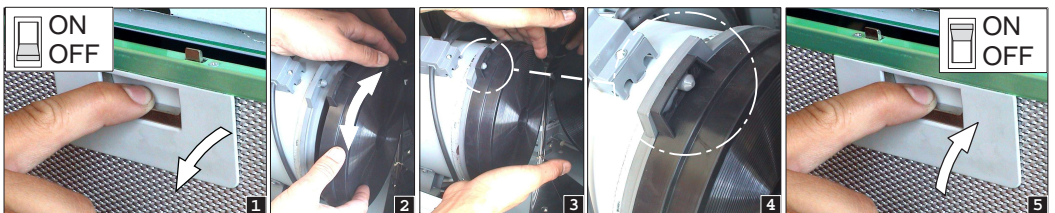
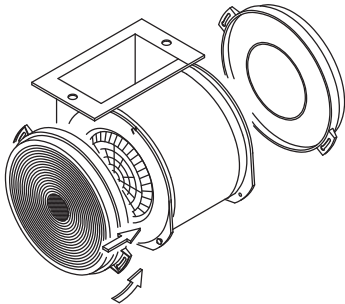
**Csak a tisztító működési mód esetében:** az aktív szén szűrő felhelyezése  
az aktív szén szűrő cseréje (az aktív szén szűrők opcionálisan kaphatóak)

**Pouze pro čistící vzduchu:** vložení aktivního uhlíkového filtru  
výměna aktivního uhlíkového filtru (dodání aktivních uhlíkových filtrů je na objednávku)

**Тільки для очистного опціона:** закладка фільтра із активного вугля  
обмін фільтра із активного вугля (Доставка фільтрів із активного вугля согласно опціону)

仅用于内部循环方式: 安装炭网/更换炭网 (炭网可供选择)

**Тільки для режиму очищення:** встановлення фільтру з активного вугілля  
заміна фільтру з активного вугілля (постачання фільтрів з активного вугілля можливе за бажанням клієнта)



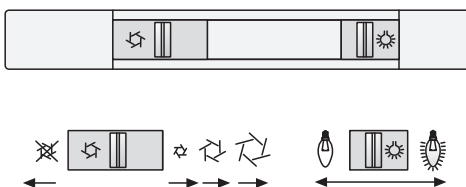
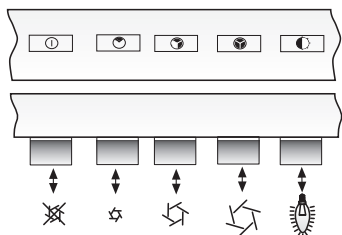
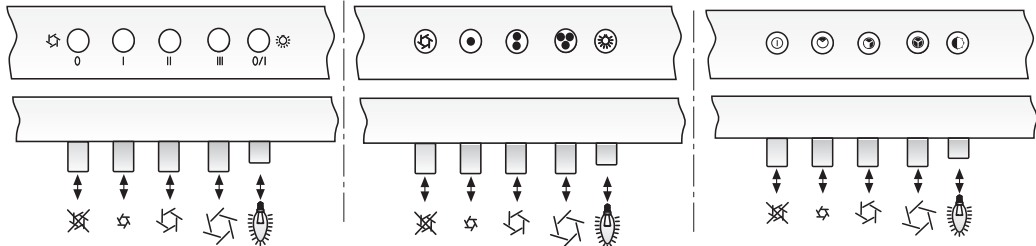
Pannello comandi  
 Painel dos comandos  
 Kontrollpanel  
 Ovládací panel  
 Пульт управления

Controls  
 Panel upravljanja  
 Bedieningsknoppen  
**Stikální panel**  
 控制开关

Schaltfeld  
 betjningspanel  
 Tablica sterownicza  
 Kontrollpanel  
 Панель управління

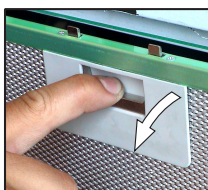
Tableau de commandes  
 Käyttöpaneeli  
 Tabela de comandă  
 Irányító tábla

Panel mandos  
 πίνακας ελέγχου  
 Tabla za upravljanje  
 Ovládací panel



Sostituzione lampada  
 Lampenwechsel  
 Sustitución lámpara  
 Zamjena žarulje  
 Lampun vaihto  
 Bytte av lyspæren  
 Wymiana lampki  
 Promena lampice  
 Nadomeščanje žarnice  
 Lámpacsere  
 Обмен лампочки  
 Заміна лампочки

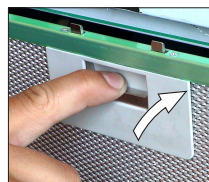
replacing lamp  
 Substitution lampe  
 Substituição lâmpada  
 Udsiftingning af pære  
 Αλλαγή λάμπας  
 Het lampje vervangen  
 Schimbul lämpii  
 Výmena žiarovky (svietidla)  
 Bytte av lampa  
 Výměna žárovky  
 更换灯

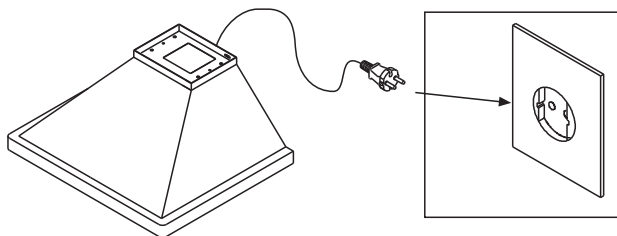


E14 11Wmax	E14 40Wmax

GU5.3 20Wmax	G4 20Wmax	E14 50Wmax	GU10 50Wmax

E14 40Wmax

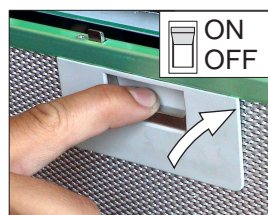
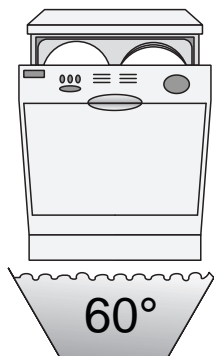
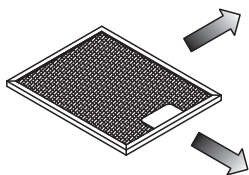
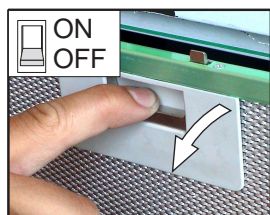




Ogni tre mesi  
Tous les trois mois  
**Svaka tri mjeseca**  
Κάθε τρεις μήνες  
Co trzy miesiące  
Každé tri mesiace  
Háromhavonta  
每三个月

Every three months  
Cada tres meses  
Hver 3. måned  
Hver 3. måned  
La fiecare trei luni  
**Vsaka tri meseca**  
Každé tri měsíce  
Кожні три місяці

Alle drei Monate  
A cada tres meses  
Kolmen kuukauden välein  
Om de drie maanden  
Svaka tri meseca  
Varje kvartal  
Каждые три месяца



## GENERALITÀ

Prima di installare e/o usare la cappa leggere attentamente ed integralmente le istruzioni.

Prima di installare la cappa assicurarsi che la tensione (V) e la frequenza (Hz) indicati sulla targhetta matricola e dati tecnici posta all'interno dell'apparecchio corrisponda alla tensione e frequenza disponibili nel luogo d'installazione.

## INSTALLAZIONE

**In nessun caso la cappa deve essere collegata a camini di scarico di altri apparecchi alimentati con energia diversa da quella elettrica** (scaldabagni - caldaie - stufe - ecc.).

L'apparecchio non deve essere sovrapposto a stufe con piastra radiante superiore.

## COLLEGAMENTO ELETTRICO

La cappa È destinata ad essere installata in modo fisso e permanente. Collegare l'apparecchio alla rete elettrica. Per tensione di linea e frequenza consultare la targa matricola posta all'interno dell'apparecchio, avendo cura di allacciare il cavo ad una spina oppure collegare l'apparecchio ad un interruttore onnipolare con una distanza di apertura dei contatti di almeno 3mm. Il cavo di alimentazione (tipo H05VV-F 2x0.75mm ) collegato ai morsetti contraddistinti con L (linea), N (neutro) della cappa e fissato con il serracavo, deve essere collegato ad un idoneo ed accessibile punto di alimentazione fisso a cura del personale specializzato ed autorizzato che deve eseguire l'installazione nel rispetto delle norme e leggi vigenti prevedendo a monte del collegamento elettrico un interruttore onnipolare con apertura dei contatti di almeno 3mm. Collegare il cavo di alimentazione, se munito di una spina, ad una presa di corrente che permette l'inserimento o il disinserimento della medesima ad apparecchio installato o ad una presa comandata da interruttore onnipolare con una distanza di apertura dei contatti di almeno 3 mm.

Il costruttore declina ogni responsabilità nel caso non vengano osservate tutte le norme antinfortunistiche vigenti e necessarie al normale esercizio e regolare funzionamento dell'impianto elettrico.

## MANUTENZIONE

Assicurarsi sempre prima di effettuare qualsiasi operazione che il cavo di alimentazione sia disinserito dalla presa di corrente o che l'interruttore sia nella posizione OFF.

**Pulizia:** Pulire le parti esterne con un panno morbido e detersivo liquido non corrosivo, evitare l'uso di polveri abrasive o di spazzole.

## AVVERTENZE

La pulizia deve venire effettuata secondo le istruzioni del costruttore specialmente riguardo ai depositi sulle superfici insudiciate contro un possibile rischio di incendio. Prestare attenzione che i fuochi siano sempre coperti in modo tale da non procurare surriscaldamento al filtro della cappa. Non friggere mai lasciando la pentola senza sorveglianza: l'olio contenuto nella pentola pu' surriscaldarsi e incendiarsi. Nel caso di olio usato il rischio di autocombustione È pi' elevato. È assolutamente vietato eseguire cotture con sviluppo di fiamma sotto la cappa (es. flambee). L'aria raccolta non deve essere convogliata in un condotto usato per lo scarico di fumi di apparecchi alimentati con energia diversa da quella elettrica, inoltre deve essere prevista un'adeguata aerazione del locale quando la cappa e apparecchi alimentati con energia diversa da quella elettrica vengono usati contemporaneamente. Se la cappa È utilizzata nella versione aspirante, assicurarsi delle condizioni del camino di scarico, nel caso quest'ultimo sia rimasto inutilizzato per lungo tempo. Ricordarsi di prestare attenzione alle norme vigenti locali e alle prescrizioni delle autorità competenti in merito allo scarico dell'aria da evacuare nel funzionamento aspirante della cappa. Tutti i suggerimenti dati a riguardo devono essere scrupolosamente osservati al fine di evitare possibili incendi

**IL COSTRUTTORE DECLINA OGNI RESPONSABILITÀ NEL CASO NON VENGANO OSSERVATE LE INDICAZIONI QUI SOPRA DESCRITTE IN MERITO AD INSTALLAZIONE, MANUTENZIONE ED IDONEO UTILIZZO DELLA CAPPA**

## GB INSTRUCTION, USE AND INSTALLATION MANUAL

## GENERAL GUIDELINES

Before installing and / or using the cooker hood carefully read all the instructions.

Before installing the cooker hood make sure the voltage (V), frequency (Hz) indicated on the serial number plate and specifications on the rating plate on the inside of the cooker hood correspond to the voltage and frequency of the mains supply.

## INSTALLATION

**The cooker hood must not be installed and connected to flues where other appliances are installed and which run off other energy supplies different to electricity** (water heaters - boilers ñ cookers (range/agas) - etc.).

The cooker hood must not be installed above cookers with eye-level grills.

## ELECTRICAL CONNECTION

This cooker hood is designed for permanent fixture. Connect to mains supply. Check voltage and frequency given on the rating plate located on the inside of the hood. Connect the mains cable to a power socket or to a omnipolar switch with a contact gap of at least 3 mm. The mains cable (type H05VV-F 2 x0.75 mm<sup>2</sup>) is connected to terminals marked with the letters L (power line)and N (neutral) mounted on the hood and is secured in position by a cable gland. The mains cable must be connected to a suitable and easily accessible fixed power point. As the electrical installation must comply with the laws and regulations in force only a qualified and authorised electrician must install the hood including connecting it to a omnipolar switch with a contact gap of at least 3 mm.

Connect the mains cable if provided with a plug to a power socket. The user must have access to the power socket to be able to connect and disconnect the plug once the hood is mounted and fixed or the mains cable can be plugged into a socket with a omnipolar switch with a contact gap of at least 3 mm.

The manufacturer shall decline all responsibility if the governing health and safety laws are not observed which permit a safe and correct use of the hood and electrical connections.

## MAINTENANCE

Before servicing or repairing the hood make sure the appliance is disconnected from the mains supply either by removing the plug or switching the power socket to OFF.

**Cleaning:** clean the outer part of the hood with a soft cloth and liquid detergent and do not use abrasive cleaning products or scouring pads.

## WARNINGS

**"Warnings areas bhind filters are not intended to be cleaned"**

Follow the cleaning instructions given by the manufacturer and in particular take care that there are no grease deposits on the surface of the hood which could create a possible fire hazard. Make sure the electric hob rings or gas rings are always covered when in use to avoid heating the filter. When frying never leave pans unattended as there is the risk of the oil overheating and catching fire. If reusing frying oil the fire risk is greater. Never prepare flamBÈ (flame cooked food) dishes under the hood. The air ducted by the hood must not be conveyed into a flue used for other appliances that run off other energy supplies different to electricity. The kitchen must have good air ventilation when the hood and other appliances which run off other energy sources are in use. If the air is to be ducted, before installing make sure the flue is in good condition especially if it has been out of use for a long period of time. Always observe governing laws and regulations regarding ducting waste gases. All recommendations given must be scrupulously observed to avoid any possible fire hazard.

**THE MANUFACTURER SHALL DECLINE ALL RESPONSIBILITY IF THE FOREGOING RECOMMENDATIONS AND INSTRUCTIONS REGARDING INSTALLATION, MAINTENANCE AND USE ARE NOT OBSERVED AND RESPECTED WHEN USING THE COOKER HOOD.**

**ALLGEMEINES**

Vor Installation und/oder Gebrauch der Abzugshaube, die betreffenden Anleitungen genauestens durchlesen.

Bevor man die Abzugshaube montiert, sich vergewissern, dass die am Typschild, das sich innen an der Haube befindet, angegebenen Spannungs- (V) und Frequenzwerte (Hz) mit den am Installationsort zur Verfügung stehenden Werten übereinstimmen.

**INSTALLATION**

**Auf keinen Fall darf die Abzugshaube mit Kaminen, die an andere Einrichtungen mit verschiedener Energiequelle (Herde, Heizkessel, Brenner usw.) angeschlossen sind, verbunden werden.**

Die Abzugshaube darf nicht über Herde mit oberer wärmeabstrahlender Herdplatte installiert werden.

**ELEKTRISCHER ANSCHLUSS**

Die Abzugshaube ist zur fixen und permanenten Installation geeignet.

Das Gerät ans Elektronetz schließen. Spannung und Frequenz innen am Gerät auf dem Typschild ablesen, das Kabel mit einem Stecker verbinden oder das Gerät an einen allpoligen Schalter mit Öffnungsabstand der Kontakte von mindestens 3mm. schließßeg. Das mit den Klemmen L (=Linie, N=Nullleiter) verbundene und mit Kabelschelle befestigte Speisekabel (Typ HO 5VV-F 2x0.75mm<sup>2</sup>), muss an einem geeigneten und leicht zugänglichen Punkt von qualifiziertem und autorisiertem Personal, das die Installation nach den geltenden Gesetzesvorschriften vornehmen muss, angeschlossen werden, hinter dem Elektroanschluss muss ein Allpolschalter mit Kontakte-Öffnungsabstand von min. 3mm. vorgesehen werden. Wenn das Kabel mit Stecker versehen ist, es in eine Steckdose stecken, wo es nach der Installation des Gerätes ein- und ausgesteckt werden kann oder das Kabel mit einer Steckdose verbinden, die durch einen Allpolschalter mit Kontakte-Öffnungsabstand von min. 3mm bedient werden kann.

Der Hersteller übernimmt bei Nichtberücksichtigung der jeweils geltenden Unfallverhütungsvorschriften und Regelungen hinsichtlich des normalen Betriebs der Elektroanlage keinerlei Verantwortung.

**WARTUNG**

Vor jeglicher Operation ist darauf zu achten, dass das Kabel ausgesteckt ist und der Schalter auf OFF steht.

**Pflege:** Die Haube außen mit weichem Tuch und flüssigem, nicht korrosivem Reinigungsmittel abwischen, nicht scheuernde Mittel und Bürsten benutzen.

**HINWEISE**

Die Reinigung, vor allem sehr verschmutzter Teile, wo Brandgefahr besteht, sollte nach den Herstelleranweisungen geschehen. Flammen sollten immer bedeckt werden, damit sie den Filter der Abzugshaube nicht überhitzen.

Wenn man etwas in heißem Öl bückt, niemals den Topf unbeaufsichtigt lassen: das Öl könnte sich überhitzen und entzünden.

Bei Wiederverwendung von bereits gebrauchtem Öl ist die Entzündungsgefahr noch höher. Es ist absolut verboten unter der Kappe mit freier Flamme zu kochen (z.B.: flambieren). Die gesammelte Luft sollte nicht in Kamine geleitet werden, die benutzt werden um Abgase von Geräten, die mit anderen Energiequellen betrieben werden(also nicht elektrisch), hinauszubefördern. Wenn im Raum gleichzeitig Geräte mit verschiedener Energiequelle funktionieren, muss für genügend Frischluft gesorgt werden. Wird die Abzugshaube nach längerem Stillstand zum Aufsaugen der Luft benutzt, sich vergewissern, dass der Abzugskamin frei ist. Die örtlichen Bestimmungen und Regelungen der zuständigen Behörden bezüglich der Beseitigung der Luft durch Abzugshauben müssen eingehalten werden. Sämtliche diesbezügliche Anweisungen müssen strengstens berücksichtigt werden, um mögliche Brände zu vermeiden.

**DER HERSTELLER ÜBERNIMMT BEI NICHTBERÜCKSICHTIGUNG DER OBEN BESCHRIEBENEN ANWEISUNGEN ÜBER INSTALLATION, WARTUNG, UND ZWECKMÄSSIGEN GEBRAUCH KEINERLEI VERANTWORTUNG.**

**GENERALITES**

Avant d'installer et/ou utiliser la hotte, lire attentivement et intégralement les instructions.

Avant d'installer la hotte, s'assurer que la tension (V) et la fréquence (Hz) indiquées sur la plaquette signalétique et données techniques placée à l'intérieur de l'appareil correspondent à la tension et à la fréquence disponibles sur le lieu d'installation.

**INSTALLATION**

**La hotte ne doit jamais être branchée à des cheminées d'évacuation d'autres appareils alimentés par une énergie différente de l'électricité** (chauffe-bains - chaudières - poêles - etc.).

L'appareil ne doit pas être superposé à des poêles avec plaque radiante supérieure.

**BRANCHEMENT ELECTRIQUE**

La hotte est destinée à être installée de façon fixe et permanente. Brancher l'appareil au réseau électrique. Pour la tension de ligne et la fréquence, consulter la plaquette signalétique placée à l'intérieur de l'appareil, en ayant soin de brancher le cordon d'alimentation à une fiche ou de brancher l'appareil à un interrupteur omnipolaire avec une distance d'ouverture entre les contacts d'au moins 3mm. Le cordon d'alimentation (type HO5VV-F 2x0.75mm<sup>2</sup>) branché aux bornes marquées avec les lettres L (ligne), N (neutre) de la hotte et fixé avec le serre-câbles, doit être branché à un point d'alimentation fixe, adéquat et accessible par le personnel spécialisé et autorisé qui devra effectuer l'installation selon les normes et les lois en vigueur, en prévoyant en amont du branchement électrique un interrupteur omnipolaire avec distance entre les contacts d'au moins 3mm. Brancher le cordon d'alimentation, si muni d'une fiche, à une prise de courant qui permette l'insertion ou la désinsertion de celle-ci quand l'appareil est installé ou à une prise contrôlée par un interrupteur omnipolaire avec distance d'ouverture entre les contacts d'au moins 3 mm.

Le constructeur décline toute responsabilité au cas où on n'observerait pas toutes les normes en vigueur contre les accidents, nécessaires pour le fonctionnement normal et régulier de l'installation électrique.

**ENTRETIEN**

Avant d'effectuer n'importe quelle opération, s'assurer toujours que le cordon d'alimentation soit débranché de la prise de courant ou que l'interrupteur soit sur la position OFF.

**Nettoyage:** Nettoyer les parties externes avec un chiffon doux et un détergent liquide non corrosif, éviter d'utiliser des poudres abrasives ou des brosses.

**AVERTISSEMENT**

Le nettoyage doit être effectué selon les instructions du constructeur surtout en ce qui concerne les dépôts sur les surfaces salies pour éviter tout risque possible d'incendie. Faire attention que les feux soient toujours couverts pour éviter tout surchauffage du filtre de la hotte.

Ne jamais effectuer de friture sans surveillance: l'huile contenue dans la casserole pourrait surchauffer et prendre feu. En cas d'huile usagée, le risque d'autocombustion est majeur. Il est absolument interdit d'effectuer des cuissons avec développement de flamme sous la hotte (ex. flambée). L'air récolté ne doit pas être dirigé vers une conduite utilisée pour l'expulsion de fumées provenant d'appareils alimentés par d'autres énergies que l'électricité. De plus, il faut prévoir une aération adéquate du local quand on utilise simultanément la hotte et les appareils alimentés par d'autres énergies que l'électricité. Si la hotte est utilisée dans la version aspirante, vérifier les conditions de la cheminée d'évacuation, au cas où celle-ci n'aurait pas été utilisée pendant un certain temps. N'oubliez pas de faire attention aux normes locales en vigueur et aux prescriptions des autorités compétentes à propos de l'évacuation de l'air dans le fonctionnement d'aspiration de la hotte. Toutes les suggestions données à ce propos doivent être respectées scrupuleusement pour éviter tout risque d'incendie.

**LE CONSTRUCTEUR DECLINE TOUTE RESPONSABILITE AU CAS OU ON N'OBSERVERAIT PAS LES INDICATIONS DONNEES CI-DESSUS AU SUJET DE L'INSTALLATION, DE L'ENTRETIEN ET DE L'UTILISATION ADEQUATE DE LA HOTTE**

**GENERALIDAD**

Antes de instalar y/o usar la campana leer atentamente y totalmente las instrucciones.

Antes de instalar la campana asegurarse que la tensión (V), la frecuencia (Hz) y los datos técnicos, indicados en la placa ubicada en el interior del aparato, correspondan a la tensión y frecuencia que se disponen en el lugar de la instalación.

**INSTALACIÓN**

**En ningún caso la campana debe estar conectada a chimeneas de descarga de otros aparatos alimentados con energía distinta de la eléctrica** (calentador de agua - calderas - estufas - etc.).

El aparato no debe estar sobrepuesto a estufas con placas radiantes superiores.

**CONEXIÓN ELÉCTRICA**

La campana está destinada para ser instalada en modo fijo y permanente. Conectar el aparato a la red eléctrica. Para la tensión de línea y la frecuencia consultar la placa ubicada en el interior del aparato, teniendo cuidado de conectar a un enchufe o conectar el aparato a un interruptor omnipolar con una distancia de abertura de los contactos de por lo menos 3mm. El cable de alimentación (tipo H05VV-F 2x0.75mm<sup>2</sup>) conectado a los bornes señalados L (línea), N (neutro) de la campana y fijado con mordazas de terminal de cable, debe ser conectado a un idóneo y accesible punto de alimentación fijo que debe ser llevado a cabo por personal especializado y autorizado que debe realizar la instalación respetando las normas y leyes en vigor previendo en la conexión eléctrica un interruptor omnipolar con abertura de los contactos de por lo menos 3mm. Conectar el cable de alimentación, si está provisto de un enchufe, a un tomacorriente que permita enchufar o desenchufar el enchufe cuando el aparato esté instalado o a un tomacorriente mandado por un interruptor omnipolar con una distancia de abertura de los contactos de por lo menos 3 mm.

El fabricante no se responsabiliza por la falta de observación de las normas contra los accidentes de trabajo vigentes y necesarias para el normal ejercicio y el regular funcionamiento de la instalación eléctrica.

**MANTENIMIENTO**

Asegurarse siempre, antes de efectuar cualquier operación, que el cable de alimentación esté desenchufado del tomacorriente o que el interruptor se encuentre en la posición OFF.

**Limpieza:** Limpiar las partes externas con un paño suave y detergente líquido no corrosivo, evitar el uso de polvos abrasivos o de cepillos.

**ADVERTENCIAS**

La limpieza debe realizarse según las instrucciones del fabricante especialmente refiriéndose a los depósitos sobre las superficies sucias contra un posible riesgo de incendio. Prestar atención de que los fuegos estén siempre cubiertos de manera que no provoque sobrecalentamientos al filtro de la campana.

No freír nunca dejando la olla sin vigilancia: el aceite contenido en la olla podría sobrecalentarse e incendiarse. En el caso de aceite usado el riesgo de autocombustión es aún más elevado. Está absolutamente prohibido realizar cocciones con desarrollo de llamas debajo de la campana (ej. Flambee). El aire recogido no debe transportarse a un conducto usado para la descarga de humos de aparatos alimenticios con energía distinta de la eléctrica, además debe estar prevista una adecuada aireación del local cuando la campana y aparatos alimenticios con energía distinta de la eléctrica se usan contemporáneamente. Si la campana se utiliza en la versión aspirante, asegurarse de las condiciones de la chimenea de descarga, en el caso que esta última haya quedado inutilizada por un largo periodo. Recordar de prestar atención a las normas vigentes locales y a las prescripciones de las autoridades competentes con referencia a la descarga del aire que se debe evacuar en el funcionamiento aspirante de la campana. Todas las sugerencias dadas al respecto deben ser escrupulosamente observadas con la finalidad de evitar posibles incendios.

**EL FABRICANTE NO SE RESPONSABILIZA POR LA FALTA DE OBSERVACIÓN DE LAS INDICACIONES DESCRIPTAS PRECEDENTEMENTE CON RESPECTO A LA INSTALACIÓN, MANTENIMIENTO Y LA IDÓNEA UTILIZACIÓN DE LA CAMPANA**

**GENERALIDADES**

Antes de instalar e/ou utilizar a coifa consultar atentamente e integralmente as instruções.

Antes de instalar a coifa certificar-se de que a tensão (V) e a frequência (Hz) indicadas na placa de identificação com matrícula e dados técnicos colocadas ao interno do aparelho correspondam à tensão e a frequência disponíveis ao local de instalação.

**INSTALAÇÃO**

**Em nenhum caso a coifa deve ser ligada a chaminés de outros aparelhos alimentados com energia que não seja elétrica** (aquecedores - caldeiras - estufas - etc.).

O aparelho não deve ser sobreposto a estufas com chapa radiante superior.

**CONEXÃO ELÉTRICA**

A coifa é projetada para ser instalada e fixada permanentemente. Conectar o aparelho à corrente elétrica. Para a tensão da corrente e frequência consultar a placa de identificação colocada ao interno do aparelho, ligar o cabo a uma presa de corrente ou então conectar o aparelho a um interruptor multi-polar com uma distância de abertura dos contatos de pelo menos 3mm. O cabo de alimentação (tipo H05VV-F 2x0.75mm<sup>2</sup>) conectado aos bornes contradistintos com L (corrente), N (neutro) da coifa e fixado com um juntor, deve ser ligado a um idóneo e acessível ponto de alimentação fixo, exclusivamente pelo pessoal especializado e autorizado que deve executar a instalação respeitando às normas e leis vigentes e providenciando a instalação elétrica a um interruptor multi-polar com uma abertura dos contatos de pelo menos 3mm. Ligar o cabo de alimentação, se munido de uma tomada, a uma presa de corrente que permita ao inserimento ou ao desinserimento do aparelho da corrente uma vez instalado, ou a uma presa de corrente comandada por um interruptor multi-polar com uma distância de abertura dos contatos de pelo menos 3mm.

O fabricante se exime de quaisquer responsabilidades em caso de eventuais danos causados por inobservância de todas as normas anti-infortunistas vigentes e necessárias ao normal exercício e legal funcionamento de instalações elétricas.

**MANUTENÇÃO**

Certificar-se sempre antes de efetuar qualquer operação que o cabo de alimentação esteja desinserido da presa de corrente ou que o interruptor esteja na posição OFF.

**Limpêza:** Limpar as partes externas com um pano macio e detergente líquido não corrosivo, evitar o uso de poeiras abrasivas ou escovas.

**ADVERTÊNCIAS**

A limpêza deve ser efetuada segundo às instruções do fabricante especialmente em se tratando dos acúmulos de gordura sobre as superfícies contra um possível risco de incêndio. Controlar que as chamas estejam sempre cobertas em modo de evitar um super aquecimento ao filtro da coifa.

Em uma fritura não deixar nunca a panela sem vigilância: o óleo na panela pode se super aquecer e provocar um incêndio. No caso de óleo usado os riscos de auto combustão é ainda maior. É expressamente proibido realizar cozaduras por meio de chamas rápidas sob a coifa ( ex: flambar ). O ar aspirado não deve ser conduzido em um duto utilizado para a descarga de fumaças de aparelhos alimentados com energia que não seja elétrica, além disso deve ser prevista uma adequada aeração do local quando a coifa e outros aparelhos alimentados com energia que não seja elétrica entram em função contemporâneamente. Se a coifa utilizada é da versão exaustora, assegurar-se das boas condições da chaminé de descarga, em caso não fosse utilizada por um longo período de tempo. Recordar-se de prestar atenção ao respeito das normas vigentes locais e às prescrições das autoridades competentes em mérito à emissão do ar evacuado através do funcionamento exaustor da coifa. Todas as sugestões oferecidas a respeito devem ser seguidas escrupulosamente a fim de evitar possíveis incêndios.

**O FABRICANTE SE EXIME DE QUAISQUER RESPONSABILIDADE NO CASO DE INOSSERVÂNCIA DAS INDICAÇÕES SOPRA ELENCADAS CONCERNENTES À INSTALAÇÃO, MANUTENÇÃO E USO IDÓNEO DA COIFA.**

## OPĆA UPUSTVA

Prije instalacije i/ili upotrebe nape, pažljivo pročitajte sva upustva.

Prije instalacije nape osigurajte, da napon (V) in frekvencija (Hz), koji su označeni na tvorničkoj tablici sa tehničkim podacima u unutrašnjem dijelu naprave odgovaraju naponu in frekvenciji na mjestu upotrebe.

## INSTALACIJA

**U nikakvom slučaju ne smije se povezati napu s odvodnim dimnjacima drugih živežnih naprava s energijom, koja je različita od električne** (bojleri – kotlovi – peći – itd.).

Ne smije se postavljati napravu iznad peći sa gornjom zračnom ploćom.

## ELEKTRIČNO UKLJUČENJE

Napa je određena za čvrstu i stalnu instalaciju. Povezati napravu s električnom mrežom. U pogledu napona i frekvencije pogledati tvorničku tablicu u unutrašnjosti naprave te pažljivo spojiti kabel s utikačem, ili napravu spojiti s onipolarnom utičnicom sa najmanjom udaljenošću otvora spojeva od 3 mm. Kabel napoja nape (vrste H05VV-F- 2x0,75 mm2), povezan je sa pritežaćima pod oznakom L (vod), N (neutralan) i također je pričvršćen za polovu sponu te se mora spojiti sa prikladnom i dostupnom nepremičnom točkom u prisustvu specijaliziranog i ovlaštenog osoblja, koje je dužno izvršiti instalaciju u poštovanju postojećih propisa i zakona te u ovu svrhu mora postaviti na samom vrhu električnog uključivanja primjerni onipolarni prekidač sa najmanjom udaljenošću otvora spojeva od 3 mm. Spojiti napojni kabel, ukoliko postoji utikač, s utičnicom koja dozvoljava uključenje ili isključenje na upravljanje s onipolarnim prekidačem sa najmanjom udaljenošću otvora spojeva od 3 mm.

**Proizvođač odbija svaku odgovornost u slučaju nepoštovanja svih postojećih propisa protiv nezgoda, koji su nužni kod normalnog upravljanja i pravilnog djelovanja električne naprave.**

## ODRŽAVANJE

Prije svakog djelovanja uvijek osigurajte, da je napojni kabel isključen iz utičnice, ili da se prekidač nalazi u položaju OFF.

**Čišćenje:** Očistiti vanjski dio mekom krpom i tekućim nenagriznim deterdžentom, izbjegavati upotrebu brusnog praška ili četke.

## NAPOMENA

Čišćenje se mora obaviti na osnovi upustva proizvođača naročito što se tiče naslaga na priljivim površinama i to u vezi sa mogućnošću opasnosti od požara. U tom pogledu treba paziti, da je plamen uvijek pokriven, kako nebi došlo do pregrijanja filtera u napi.

Ne smije se nikada pržiti ako posuda nije pod nadzorom: ulje u istom suđu može se lako pregrijati te upaliti. U slučaju već uporabljenog ulja, opasnost po samoupaljenje još je veća. Strogo je zabranjeno kuhanje na živom plamenu ispod nape (na primjer flambée). Skupljeni zrak ne smije se usmjeriti prema vodu, koji je namjeren za odvod dima iz živežnih naprava s energijom, koja je različita od električne, i također je nužno osigurati sukladno provjetravanje prostorije u slučaju da se istovremeno upotrebljava napa te živežne naprave koje se napajaju energijom razlićnom od električne. Ako se upotrebljava napa usisne vrste, treba pregledati stanje odvodnog dimnjaka u koliko isti nije bio upotrebljen dugo vremena. Nužno je zapamtiti poštovanje svih krajevno važećih propisa sa strane nadležnih vlasti u vezi s odovodn zraka prilikom usisnog djelovanja nape. Sva odnosa upustva se moraju strogo poštovati, kako bi izbjegli od opasnosti od požara.

**PROIZVOĐAČ ODBIJA SVAKU ODGOVORNOST U SLUČAJU NEPOŠTOVANJA SVIH NAPOMENutih UPUSTVA VEZANIH ZA INSTALACIJU, ODRŽAVANJE I SUKLADNU UPOTREBU NAPE.**

DK

## INSTRUKTIONER VEDRØRENDE INSTALLATION, VEDLIGEHOLDELSE OG BRUG AF EMHÆTTE

## GENERELLE OPLYSNINGER

Gennemlæs instruktionerne omhyggeligt inden installation og/eller brug af emhætten.

Kontrollér inden installation af emhætten, at spændingen (V) og frekvensen (Hz) på skiltet med serienummeret og de tekniske data indvendigt i apparatet svarer til den disponible spænding og frekvens på installationsstedet.

## INSTALLATION

**Emhætten må under ingen omstændigheder sluttes til aftrækskanaler, der benyttes af andre apparater, som forsynes med andre former for energi end strøm** (vandvarmere, fyr, varmeapparater osv.).

Apparatet må ikke monteres over varmeapparater med topmonteret varmeplade.

## TILSLUTNING AF STRØM

Emhætten er beregnet til fast og permanent installation. Slut apparatet til strømforsyningen. Vedrørende linespændingen og frekvensen henvises til skiltet med serienummeret indvendigt i apparatet. Sørg for at montere et stik på kablet eller slut apparatet til en alpolet afbryder med en indbyrdes kontaktafstand på min. 3 mm. Forsyningskablet (type H05VV-F 2x0,75 mm<sup>2</sup>), der er sluttet til emhættens klemmer, som er angivet med L (linie) og N (nul), er fastgjort ved hjælp af kabelklemmen. Kablet skal tilsluttes et passende og lettilgængeligt permanent forsyningspunkt. Tilslutningen skal udføres af specialuddannet og autoriseret personale, som skal udføre installationen som foreskrevet i gældende standarder og love. Der skal installeres en alpolet afbryder med en indbyrdes kontaktafstand på min. 3 mm inden den elektriske tilslutning. Slut forsyningskablet (hvis udstyret med stik) til en stikkontakt, som gør det muligt at tænde og slukke det installerede apparat, eller til en stikkontakt, der styres af en alpolet afbryder med en indbyrdes kontaktafstand på min. 3 mm.

**Producenten kan ikke gøres ansvarlig for skader, der opstår som følge af manglende overholdelse af de gældende normer vedrørende forebyggelse af arbejdsulykker samt de nødvendige normer vedrørende normal drift og korrekt funktion i det elektriske system.**

## VEDLIGEHOLDELSE

Kontrollér altid, at forsyningskablet er fjernet fra stikkontakten eller at afbryderen er indstillet i position OFF inden udførelse af indgreb. **Rengøring:** Rengør de udvendige dele med en blød klud og flydende rengøringsmiddel (ikke korrosivt). Brug ikke skurepulver eller børster.

## FORSKRIFTER

Rengøringen skal finde sted med overholdelse af de specifikke anvisninger fra producenten vedrørende fjernelse af aflejringer fra overfladerne for at undgå en potentiel brandrisiko. Sørg for, at der altid er placeret gryder/pander på kogepladerne for at undgå overophedning af filteret i emhætten.

Hold altid opsyn med gryden i forbindelse med friturestegning. Olien i gryden kan blive overophedet og antændes. Risikoen for selvantænding er højere ved brug af olie, som allerede har været anvendt en gang til friturestegning. Det er strengt forbudt at flambere retter under emhætten. Den indsgedde luft må ikke bortledes i en kanal, der anvendes som aftræk for apparater, der forsynes med andre former for energi end strøm. Endvidere skal der etableres en passende udluftning i lokalet, når emhætten og apparater, der forsynes med andre former for energi, benyttes samtidigt. Hvis emhætten benyttes i versionen til indsgugning, er det nødvendigt at kontrollere aftrækskanalens tilstand, hvis den ikke har været benyttet i en længere periode. Vær opmærksom på de gældende lokale standarder forskrifterne fra myndighederne vedrørende bortledning af luften i forbindelse med brug af emhættens funktion til indsgugning. Alle relevante anvisninger skal overholdes omhyggeligt for at undgå en potentiel brandrisiko.

**PRODUCENTEN KAN IKKE GØRES ANSVARLIG FOR SKADER, DER OPSTÅR SOM FØLGE AF MANGLENDE OVERHOLDELSE AF OVENSTÅENDE ANVISNINGER VEDRØRENDE INSTALLATION, VEDLIGEHOLDELSE OG KORREKT BRUG AF EMHÆTTEN.**

**YLEISTÄ**

Lue ohjeet huolellisesti kokonaan ennen liesituulettimen asennusta ja/tai käyttöä.

Varmista ennen liesituulettimen asennusta, että laiteen sisällä olevassa sarjanumero- ja arvokilvessä ilmoitettu jännite (V) ja taajuus (Hz) vastaavat asennuspaikan verkkojännitettä ja -taajuutta.

**ASENNUS**

**Älä kytke liesituuletinta missään tapauksessa savuhormiin, jota käytetään ei-sähköisten laitteiden savun poistamiseen** (vedenlämmittimet - lämmityskattilat - lämmittimet - jne.).

Laitetta ei tule asettaa lämmittimien päälle, jos niissä on yläkuumennuslevy.

**SÄHKÖKYTKENTÄ**

Liesituuletin tulee asentaa pysyvästi. Kytke laite sähköverkkoon. Tarkista verkkojännite ja -taajuus laitteen sisällä olevasta sarjanumerokilvistä. Kytke sähköjohto pistokkeeseen tai kytke laite moninapaiseen katkaisimeen, jonka napojen minimikosketusväli on 3 mm. Sähköjohto (tyyppi H05VV-F 2x0,75 mm<sup>2</sup>) on kytketty liesituulettimen liittimiin, joissa on merkinnät L (verkko) ja N (nolla), ja kiinnitetty kaapelinpuristimella. Se tulee kytkeä sopivaan ja helposti saavutettavaan paikkaan olevaan kiinteään pistorasiaan. Liittämään saa suorittaa ainoastaan ammattitaitoinen ja valtuutettu henkilö, jonka tulee suorittaa asennus voimassa olevien standardien ja lakien mukaan. Sähköliitosta ennen tule asentaa moninapainen kytkin, jonka napojen minimikosketusväli on 3 mm. Kytke pistokkeella varustettu sähköjohto pistorasiaan, niin että se voidaan kytkeä ja irrottaa laitteen ollessa asennettu, tai moninapaisen katkaisimen valvomaan pistorasiaan. Katkaisimen napojen minimikosketusväli tulee olla 3 mm.

**Valmistaja vapautuu kaikesta vastuusta, jos voimassa olevia ja sähkökäyttäjiesiä normaalkäyttölle ja asianmukaiselle toiminnalle välttämättömiä turvallisuusstandardeja ei noudateta.**

**HUOLTO**

Varmista aina ennen toimenpiteitä, että sähköpistoke on irrotettu pistorasiasta tai että katkaisin on OFF-asennossa.

**Puhdistus:** Puhdista ulko-osat pehmeällä pyyhkeellä ja nestemäisellä puhdistusaineella, joka ei ole syövyttävää. Älä käytä hankausaiheita tai harjoja.

**VAROITUKSIA**

Puhdistus tulee suorittaa valmistajan ohjeiden mukaan (etenkin kerääntymät yllä mainituilta palovaarallisilta pinnoilta). Varmista, että liekit on aina peitetyt, etteivät ne aiheuta liesituulettimen suodattimen ylikuumenemista.

Älä koskaan jätä paistinpannja vartioimatta tullele: ylikuumentunut rasva tai öljy saattaa syttyä tuleen. Jos öljy on jo kertaalleen käytetty, palavaara on korkeampi. On ehdottomasti kiellettyä liekittää ruokia liesituulettimen alla (esim. flambeerus). Kerättyä ilmaa ei tule johtaa savuhormiin, jota käytetään ei-sähkökäyttöisten laitteiden savun poistoon. Jos liesituuletinta ja ei-sähkökäyttöisiä laitteita käytetään yhtä aikaa, tila tulee ilmastoida asianmukaisesti. Jos liesituuletinta käytetään imersiona, tarkista savuhormin tila, jos sitä ei ole käytetty pitkään aikaan. Muista noudattaa voimassa olevia paikallisia määräyksiä sekä ilmanpoistoa käsittelevien viranomaisten määräyksiä, kun liesituuletinta käytetään imutoiminnolla. Kaikkia ohjeita tulee noudattaa tarkasti, jotta palovaara vältetään.

**VALMISTAJA VAPAUTUU KAIKESTA VASTUUSTA, JOS KÄYTTÄJÄ EI NOUDATA YLLÄ ANNETTUJA LIESITUULETTIMEN ASENNUS-, KÄYTTÖ- JA HUOLTO-OHJEITA.**

**GR ΟΔΗΓΙΕΣ ΓΙΑ ΤΗΝ ΕΓΚΑΤΑΣΤΑΣΗ, ΣΥΝΤΗΡΗΣΗ ΚΑΙ ΧΡΗΣΗ ΤΟΥ ΑΠΟΡΡΟΦΗΤΗΡΑ****ΓΕΝΙΚΕΣ ΟΔΗΓΙΕΣ**

Πριν από την εγκατάσταση ή την χρήση του απορροφητήρα διαβάστε προσεκτικά όλες τις σχετικές οδηγίες.

Πριν εγκαταστήσετε τον απορροφητήρα βεβαιωθείτε ότι η τάση (V) και η συχνότητα (Hz) που αναγράφονται στο πινακίδιο χαρακτηριστικών και στα τεχνικά χαρακτηριστικά στο εσωτερικό της συσκευής, αντιστοιχούν στην τάση και την συχνότητα που διαθέτει ο χώρος εγκατάστασης.

**ΕΓΚΑΤΑΣΤΑΣΗ**

**Ο απορροφητήρας σε καμία περίπτωση δεν πρέπει να συνδεθεί σε καπναγωγούς άλλων συσκευών που χρησιμοποιούν διαφορετική ενέργεια από την ηλεκτρική** (θερμοσίφωνα - λέβητες - σόμπες - κ.τ.λ.).

Η συσκευή δεν πρέπει να τοποθετηθεί πάνω σε σόμπες με πλάκα που ακτινοβολεί θερμότητα.

**ΗΛΕΚΤΡΙΚΗ ΣΥΝΔΕΣΗ**

Η εγκατάσταση του απορροφητήρα είναι σταθερή και μόνιμη. Συνδέστε την συσκευή στο ηλεκτρικό ρεύμα.

Για την τάση της ηλεκτρικής γραμμής και την συχνότητα συμβουλευθείτε το πινακίδιο χαρακτηριστικών στο εσωτερικό της συσκευής, δείχνοντας προσοχή έτσι ώστε η συσκευή να συνδεθεί μέσω του καλωδίου σε πρίζα ή σε πολυπολικό διακόπτη με διάστημα ανάμεσα στους πόλους ίσο με τουλάχιστον 3 mm.

Το καλώδιο παροχής ρεύματος, (τύπου-F 2x0.75mm<sup>2</sup>) συνδεδεμένο στους ακροδέκτες με τα γράμματα L (γραμμή), N(ουδέτερο) του απορροφητήρα, πρέπει να στερεωθεί με έναν σφιγκτήρα καλωδίου, πρέπει επίσης να γίνει η σύνδεση σε ένα κατάλληλο και με εύκολη πρόσβαση σταθερό σημείο τροφοδοσίας και από ειδικευμένο προσωπικό που πρέπει να κάνει την εγκατάσταση με βάση τους σχετικούς νόμους και κανονισμούς φροντίζοντας να τοποθετηθεί κατάλληλα πριν την σύνδεση ένας πολυπολικός διακόπτης με διάστημα ανάμεσα στους πόλους ίσο με τουλάχιστον 3 mm. Συνδέστε το καλώδιο τροφοδοσίας σε μια ηλεκτρική πρίζα που επιτρέπει την σύνδεση και αποσύνδεση της συσκευής από το ρεύμα ή σε μία πρίζα ελεγχόμενη από πολυπολικό διακόπτη με διάστημα ανάμεσα στους πόλους ίσο με τουλάχιστον 3 mm..

**Ο κατασκευαστής δεν φέρει ουδεμία ευθύνη στην περίπτωση όπου δεν τηρηθούν όλοι οι τρέχοντες κανονισμοί ασφαλείας που είναι απαραίτητοι για την σωστή λειτουργία της ηλεκτρικής εγκατάστασης.**

**ΣΥΝΤΗΡΗΣΗ**

Συγουρευτείτε πάντα πως το καλώδιο ρεύματος είναι αποσυνδεδεμένο ή πως ο διακόπτης είναι στην θέση OFF πριν να προχωρήσετε σε οποιαδήποτε διαδικασία συντήρησης ή καθαρισμού.

**Καθαρισμός:** Καθαρίστε τα εξωτερικά μέρη με ένα μαλακό πανί και με μη καυστικό υγρό καθαρισμού, αποφεύγετε τις σκόνες καθαρισμού ή τις βούρτσες.

**ΠΡΟΣΟΧΗ**

Ο καθαρισμός πρέπει να γίνεται με βάση τις οδηγίες του κατασκευαστή και ειδικά σε ότι αφορά στις βρώμικες επιφάνειες που παρουσιάζεται ρίσκο πυρκαγιάς. Συγουρευτείτε πάντα πως οι φλόγες είναι σκεπασμένες έτσι ώστε να αποφευχθεί η υπερθέρμανση του φίλτρου του απορροφητήρα. Μην ηγναιζέται ποτέ αφηρόντας το πλάγι χωρίς έλεγχο. Το λαδί μπορεί μετά από υπερθέρμανση να προκαλέσει πυρκαγιά. Στην περίπτωση λαδιού που έχει ηγναισει πολλούς φορές ο κίνδυνος είναι υψηλότερος. Απαγορεύεται αυστηρά να μαγειρεύεται με υψηλή φλόγα κάτω από τον απορροφητήρα (για παράδειγμα flambée) Ο αέρας δεν πρέπει να διοχετεύεται σε καπναγωγό που λειτουργεί με διαφορετική ενέργεια από την ηλεκτρική, ακόμη ο χώρος πρέπει να αερίζεται κατάλληλα ειδικά όταν χρησιμοποιούνται παράλληλα και άλλες συσκευές με διαφορετική της ηλεκτρικής ενέργεια.. Όταν ο απορροφητήρας χρησιμοποιείται στην θέση απορρόφησης, συγουρευτείτε για την καλή κατάσταση του καπναγωγού αερίων ειδικά αν αυτός είναι παλιός. Δώστε ιδιαίτερη προσοχή στους τρέχοντες κανονισμούς σχετικά με την εκκένωση αερίων καυσέως μέσω απορροφητήρων. Όλες οι οδηγίες πρέπει να τηρούνται με προσοχή για να αποφευχθούν πιθανά ατυχήματα.

**Ο ΚΑΤΑΣΚΕΥΑΣΤΗΣ ΔΕΝ ΦΕΡΕΙ ΟΥΔΕΜΙΑ ΕΥΘΥΝΗ ΣΤΗΝ ΕΡΓ- ΤΩΣΗ ΟΥ ΕΛΕΓΧΟΝ ΤΗΡΟΥΝ ΟΛΕΣ ΟΙ ΑΡΑ- ΑΝΘ ΟΔΗΓΙΕΣ ΣΧΕΤΙΚΕΣ ΜΕ ΤΗΝ ΕΓΚΑΤΑΣΤΑΣΗ, ΣΥΝΤΗΡΗΣΗ ΚΑΙ ΣΩΣΤΗ ΧΡΗΣΗ ΤΟΥ Α\* ΟΡΡΟΦΗΤΗΡΑ \* ΟΥ ΕΙΝΑΙ Α\* ΑΡΑΙΤΗΤΕΣ ΓΙΑ ΤΗΝ ΣΩΣΤΗ ΛΕΙΤΟΥΡΓΙΑ ΤΗΣ ΗΛΕΚΤΡΙΚΗΣ ΕΓΚΑΤΑΣΤΑΣΗΣ.**

**GENERELT**

Før alle instruksjonene nøye før kjøkkenviften installeres og/eller brukes.

Før kjøkkenviften installeres, kontroller at spenningen (V) og frekvensen (Hz), som er oppgitt på platen med serienummer og tekniske data plassert i apparatet, stemmer overens med spenningen og frekvensen som er tilgjengelig på installasjonsstedet.

**INSTALLASJON**

**Kjøkkenviften må ikke i noen tilfeller koples til røkrør fra andre apparat som ikke bruker strøm** (vannvarmere, kjeler, ovner, osv.).

Apparatet må ikke plasseres over ovner med en glødende plate øverst.

**ELEKTRISK TILKOPLING**

Kjøkkenviften skal installeres på en fast og varig måte. Kople apparatet til strømmettet. Se platen i apparatet for linjespenningen og frekvensen. Kabelen må koples til et støpsel, eller kople apparatet til et alpolet bryter med en kontaktåpning på min. 3 mm. Kjøkkenviftens nettkabel (type H05VV-F 2x0,75 mm<sup>2</sup>), som er koplet til klemmene merket med L (linje), N (nøytral) og festet med kabellemme, må koples til et egnet og tilgjengelig strømpunkt av kvalifisert og autorisert personale. Installasjonen må utføres i henhold til gjeldende normer og lover. En alpolet bryter med en kontaktåpning på min. 3 mm må plasseres foran den elektriske tilkoplingen. Hvis nettkabelen har støpsel må den koples til en stikkontakt slik at støpslet kan koples fra eller til med installert apparat, eller til en alpolet bryter med en kontaktåpning på min. 3 mm.

Produsenten fraskriver seg ethvert ansvar ved manglende overhold av gjeldende og nødvendige normer for forebygging av ulykker og for en normal og jevn drift av det elektriske systemet.

**VEDLIKEHOLD**

Før vedlikeholdsarbeidet, forsikre deg alltid om at nettkabelen er trukket ut av stikkkontakten, eller at bryteren er i posisjon OFF.

**Rengjøring:** Rengjør de utvendige delene med en myk klut og et rengjøringsmiddel som ikke etser. Unngå bruk av slipepulver eller børster.

**ADVARSLER**

Rengjøringen må utføres i henhold til produsentens instruksjoner, spesielt når det gjelder skitt på overflatene for å unngå en mulig brannrisiko. Pass på at platene alltid er tildekket for ikke å overopphete kjøkkenviftens filter.

Ved frityrsteking må aldri gryten forlates uten overoppsyn: Oljen i gryten kan overopphetes og ta fyr. Med brukt olje er risikoen for selvtenning høyere. Det er strengt forbudt å gjøre bruk av åpne flammer under kjøkkenviften (f.eks. flambering). Luften som samles må ikke føres ut i rør som brukes for røktusslipp fra apparat som ikke bruker strøm. I tillegg må rommet ventileres skikkelig hvis kjøkkenviften brukes samtidig med apparat som ikke bruker strøm. Hvis kjøkkenviften brukes i sugeversjon må røkrørets tilstand kontrolleres hvis det ikke har vært i bruk på lang tid. Følg alltid gjeldende lokale normer og forskrifter for luftutslipp ved bruk av kjøkkenviften i sugeversjon. Alle de oppgitte rådene må følges nøye for å unngå mulige branner.

**PRODUSENTEN FRASKRIVER SEG ETHVERT ANSVAR VED MANGLENDE OVERHOLD AV ANVISNINGENE FOR INSTALLASJON, VEDLIKEHOLD OG RIKTIG BRUK AV KJØKKENVIFTEN.**

**ALGEMEEN**

Lees aandachtig alle instructies voordat u de kap installeert en/of gebruikt.

Controleer of de spanning (V) en de netfrequentie (Hz) op het serieplaatje met de technische gegevens in de kap overeenstemmen met de spanning en frequentie van het stroomnet waarop u de kap wenst aan te sluiten.

**DE KAP INSTALLEREN**

**In geen geval mag de kap worden aangesloten op de afvoer van andere apparaten die niet op stroom werken** (waterboilers, kachels enz.).

De kap mag niet boven een fornuis of kachel met een gloeiplaat worden geplaatst.

**DE KAP OP HET STROOMNET AANSLUITEN**

De kap is bedoeld om op een vaste plaats en permanent te worden geïnstalleerd. De kap op het stroomnet aansluiten. Raadpleeg voor de netspanning en -frequentie het serieplaatje dat in de kap zit en maak een stekker aan het stroomsnoer of sluit het snoer van de kap aan op een meerpolige schakelaar met een contactopening van minstens 3mm. Het stroomsnoer (van het type H05VV-F 2x0,75mm<sup>2</sup>) wordt op de klemmetjes met de letter L (lijn) en N (Neutraal) van de kap aangesloten en vastgemaakt met een trekontlasting, en dient te worden aangesloten op een vast (stop)contact door een bevoegde en erkende electricien die de wettelijke installatievoorschriften dient na te leven en voor de aansluiting een veelpolige schakelaar met een contactopening van minstens 3 mm dient te monteren. Als er een stekker aan het stroomsnoer zit, steekt u deze in het stopcontact met een schakelaar om de stroom aan en uit te zetten of sluit u het stroomsnoer aan op een veelpolige schakelaar met een contactopening van minstens 3 mm.

De constructeur kan niet aansprakelijk worden gesteld als de veiligheidsvoorschriften voor een normaal gebruik en een correcte werking van het stroomnet worden overtreden.

**DE KAP ONDERHOUDEN**

Controleer altijd eerst of de stekker niet in het contact zit en of de schakelaar op OFF staat, voordat u onderhoudswerkzaamheden verricht

**De kap reinigen** De buitenkant reinigen met een zachte doek en een vloeibaar reinigingsmiddel dat niet bijtend is; geen schuurmiddel of -borstel gebruiken.

**WAARSCHUWINGEN**

Leef de reinigingsvoorschriften van de constructeur stipt na en reinig vooral de oppervlakken met aangekoekt vuil dat vlam kan vatten. Zorg er altijd voor dat de vuren van het fornuis bedekt zijn, zodat deze de zuigkapfilter niet kunnen oververhitten.

Laat geen onbewaakte friteuse op het fornuis staan: de olie in de friteuse kan oververhit raken en in brand vliegenschieten. Reeds gebruikte olie is nog gevaarlijker: het risico dat deze in brand vliegt, is hoger. Het is ten strengste verboden vrije vlammen onder de kap te maken (zoals voor geflambeerde gerechten). De opgezogen lucht mag niet door een afvoer worden gestuurd die reeds gebruikt wordt voor de afvoer van dampen en rook van apparaten die niet op stroom werken en de ruimte dient voldoende te worden verlucht als tegelijkertijd een zuigkap en een ander luchtverbruikend apparaat worden gebruikt. Als een zuigkap met luchtafvoer wordt geïnstalleerd, dient men de luchtafvoerpijp te controleren, vooral als deze al een hele tijd niet meer is gebruikt. Let op de nationale en plaatselijke wettelijke voorschriften inzake luchtafvoersystemen als u de zuigkap met de luchtafvoerfunctie gebruikt. Alle voorschriften terzake dienen stipt te worden nageleefd om brand te voorkomen.

**DE CONSTRUCTEUR KAN NIET AANSPRAKELIJK WORDEN GESTELD INDIEN DE HIERBOVEN BESCHREVEN INSTALLATIEVOORSCHRIFTEN NIET WORDEN NAGELEEFD. DE KAP OP EEN CORRECTE MANIER GEBRUIKEN EN ONDERHOUDEN**

## INFORMACȚIE OGÓLNE

Przed zainstalowaniem i/lub uŹyciem wyciagu naleŹy uwaŹnie i w całości przeczytać podane instrukcje.

Przed zainstalowaniem wyciagu naleŹy upewnić siê, Źe napiêcie (V) oraz czêstotliwoœć (Hz) podane na tabliczce z numerem seryjnym i danymi technicznymi umieszczonej wewnàrz urzàdzenia odpowiadajà napiêciu i czêstotliwoœci dostêpnym w miejscu, gdzie bêdzie instalowane urzàdzenie.

## INSTALACJA

W Źadnym wypadku wyciag nie moŹe byç podlàczony do przewodów odprowadzajàcych innych urzàdzeń zasilanych innà energià niŹ elektryczna (piecyki lazienkowe – kotły – piece – itp.).

Urzàdzenia nie wolno nakladać na piece z górnà płytà grzewczà.

## PODLÀCZENIE DO SIECI ELEKTRYCZNEJ

Wyciag ma zostaç zainstalowany w sposób stabilny i na stałe. Podlàczyç urzàdzenie do sieci elektrycznej. Aby uzyskaç informacje n/t napiêcia liniowego i czêstotliwoœci, naleŹy sprawdziç tabliczkê umieszczonà wewnàrz urzàdzenia, dokladnie podlàczyç kabel do wtyczki lub podlàczyç urzàdzenie do wtyczkà wielobiegunowà z przynajmniej 3mm odstepem miêdzy stykami. Kabel zasilajàcy wyciag (typu H05VV-F 2x0,75mm<sup>2</sup>), przylàczony do zacisków oznaczonych literami L (linia) i N (neutralny) i zamocowany za pomocà zacisku przewodu, naleŹy podlàczyç do odpowiedniego i dostêpnego stałego punktu zasilania, czego dokona osoba wyspecjalizowana i posiadajàca uprawnienia, która musi zainstalowaç urzàdzenie zgodnie z obowiàzujàcymi normami i przepisami prawnymi, zakladajàc przed podlàczeniem do sieci uŹycie wtyczkà wielobiegunowà z zachowaniem przynajmniej 3 mm odstepu miêdzy stykami. Podlàczyç przewód zasilajàcy, o ile posiada on wtyczkê, do gniazdka wtykowego, co pozwoli na wlàczanie i wylàczanie zainstalowanego urzàdzenia, lub do gniazdka sterowanego wylàcznikiem wielobiegunowym z zachowanymi przynajmniej 3 mm odstepem miêdzy stykami.

Producent nie bierze na siebie Źadnej odpowiedzialnoœci w przypadku, kiedy nie zostanà zachowane wszelkie obowiàzujàce normy dotyczàce bezpieczeñstwa pracy i konieczne dla standardowej eksploatacji i prawidlowego działania urzàdzenia elektrycznego.

## KONSERWACJA

Przed wykonaniem jakiegokolwiek czynnoœci naleŹy upewniç siê, Źe przewód zasilajàcy jest wylàczony z gniazdka lub wylàcznik znajduje siê w pozycji OFF.

Czyszczenie: Czêœci zewnêtrzne naleŹy czyœciç miêkkà tkaninà i plynym œrodkiem czyszczàcym nie powodujàcym korozji, nie naleŹy stosowaç proszków œcierajàcych lub szczotek.

## œRODKI OSTROŹNOœCI

Podczas czyszczenia naleŹy stosowaç siê do zaleceñ producenta, zwiœszcza w przypadku osadów na powierzchniach zabrudzonych, aby uniknàç ewentualnego ryzyka poŹaru. NaleŹy zwróciç uwagê na to, aby palniki były zawsze zakryte w taki sposób, aby nie spowodowaç przegrzania filtra wyciagu.

Nigdy nie wolno smaŹyç potraw pozostawiajàc garnek bez nadzoru: znajdujàcy siê w garnku olej moŹe siê przegrzaç i zapaliç. W przypadku oleju uŹywanego wzrasta ryzyko samozapalenia siê. Absolutnie zabrania siê gotowania potraw z otwartym plomieniem pod wyciagiem (np. flambe\*). Zgromadzonego powietrza nie moŹna skierowaç do przewodu odprowadzajàcego opary z urzàdzeń zasilanych innà energià niŹ elektrycznà, poza tym naleŹy przewidzieç odpowiedni system wentrowienia pomieszczenia w sytuacji, kiedy wyciag i urzàdzenia zasilane innà energià niŹ elektrycznà sà uŹywane jednoczesnie. JeŹeli wyciag jest uŹywany w wersji ssàcej, naleŹy upewniç siê co do stanu przewodu odprowadzajàcego, równieŹ w przypadku, kiedy nie był on uŹywany przez długi czas. NaleŹy pamiêtaç o stosowaniu siê do obowiàzujàcych norm lokalnych i do przepisów odpowiednich wladz dotyczàcych odprowadzania usuwanego powietrza w przypadku funkcji ssàcej wyciagu. NaleŹy sumiennie przestrzegaç wszelkich odnoœnych instrukcji, aby uniknàç ewentualnego poŹaru.

PRODUCENT NIE BIERZE NA SIEBIE ŹADNEJ ODPOWIEDZIALNOœCI W PRZYPADKU, KIEDY NIE BÈDA PRZESTRZEGANE OPISANE POWYŹE ZALECENIA DOTYCZÀCE INSTALACȚII, KONSERVAȚII I ODPOWIEDNIEGO ȚIȚYKOWANIA WYCIAGU.

## INFORMAȚII GENERALE

Înainte de instalare și/sau folosirea extractorului, trebuie cu atenție și în întregime citite instrucțiunile următoare.

Înainte de instalarea extractorului trebuie să asigurați că tensiunea (V) și frecvența (Hz) înscrise pe plăcuța cu numerele de serie și datele tehnice din interiorul instalației sunt în concordanță cu tensiunea și frecvența din locul unde vom instala instalația.

## INSTALAȚIA

În nici un caz, extractorul nu poate fi conectat la cu cablurile altor instalații ce conduc o altă energiedeât energia electrică (de exemplu boilere – cuptoare – etc.). Instalația nu poate fi fixată pe cuptoare care au placa superioară încălzită.

## CONNECTAREA LA REȚEAUA ELÉCTRICĂ

Extractorul va fi instalat stabil (fix) și permanent. Se conectează la rețeaua electrică. Pentru a obține informații despre tensiune și frecvență, trebuie controlată tabela fixată în interiorul instalației, atent se conectează cu polarizare sau se leagă la sistemul de întrerupere cu cel puțin 3 mm între cabluri. Cablul de alimentare al extractorului ( de tip H05VV-F 2x0,75mm<sup>2</sup>), este conectat cu polarizare la contactele notate cu literele L (linia) și N (neutr) și fixat la contact, și trebuie legat conform instrucțiunilor și la contactul cel mai apropiat de alimentare, acest lucru puñdu-l executa doar persoana specializată și care deține aprobările necesare, deoarece trebuie să instaleze extractorul conform normelor în vigoare și a normelor legale, leagând la sistemul de întrerupere, conectat cu polarizare, cu cel puțin 3 mm între cabluri. Conectând la rețea cablul sau pornind dacă există întrerupător ce poate face posibilă pornirea și oprirea instalației în orice moment.

PRODUCĂTORUL NU ESTE RESPONSABIL ÎN MOMENTUL ÎN CARE NU SUNT RESPECTATE INSTRUCȚIUNILE ȘI NORMELE ÎN VIGOARE REFERITOARE LA PROTEȚIA MUNCII ȘI NECESARE ÎN MOMENTUL EXPLOĂTĂRII INSTALAȚIILOR ELECTRICE.

## CONSERVAREA

Înainte de efectuarea oricărei operații trebuie să ne asigurăm că cablul instalației nu este legat la rețea sau întrerupătorul se află în poziția OFF. Curățirea: Părțile interioare trebuie curățite cu un material moale și cu un lichid de curățire care nu produce corodare, nu vor fi folosite perii sau prafuri de curățire.

## ATENȚIE

În timpul curățirii trebuie îndeplinite îndrumările producătorului mai ales în momentul în care se formează straturi de mizerie, pentru a evita producerea incendiului. Trebuie atenție mărită pentru ca arzătorul să fie acoperit în așa fel încât să nu încălzească filtrul extractorului. Nu este voie să se prăjească lașind oala fără supraveghere: oleiul aflat în oală poate să se supraîncălzească și să ia foc. În momentul în care se folosește ulei refolosit, crește riscul de auto aprindere. Nu este voie să se gătească mâncăruri cu foc în apropierea extractorului (de ex. flambe\*). Aerul înmagazinat nu poate fi îndreptat către conducta de eliminare a vaporilor a instalațiilor ce sunt alimentate cu alt tip de energie decât cea electrică, și în afară de acest lucru trebuie încăperea aerisită în momentul în care se află în apropiere o altă instalație alimentată cu un alt tip de energie decât cea electrică. Dacă extractorul este folosit în versiunea cu aspirare , trebuie să ne asigurăm de starea conductei de eliminare în cazul în care instalația nu a fost folosită de mult timp. Trebuie să ne amintim și respectăm normele locale în vigoare și îndrumările autorităților și ce privește eliminarea aerului în cazul versiunii de aspirare. Trebuie respectate toate instrucțiunile producătorului, pentru a elimina riscul unui incendiu.

PRODUCĂTORUL NU ESTE RESPONSABIL ÎN MOMENTUL ÎN CARE NU SUNT RESPECTATE INSTRUCȚIUNILE DE MAI SUS CU PRIVIRE LA INSTALARE, CONSERVARE ȘI FOLOSIREA ÎN MOD CORECT A EXTRACTORULUI.

**OPSTE INFORMACIJE**

Pre montaze i / ili upotrebe aspiratora treba pazljivo i u celini pročitati datu instrukciju.

Pre montaze aspiratora treba proveriti dali napon ( V ) i frekvencija ( Hz ) date na tabli sa serijskim brojem i tehnickim podacima unutar uređaja odgovaraju naponu i frekvenciji dostupnim na mestu montaze uređaja.

**MONTAZA**

**Aspirator ne sme nikako biti prikljucen za odvodne cevi drugih uređaja koji imaju drugacije napajanje nego na struju** ( plinski protocni bojleri ,kotlovi,peci i tome slicno).Uredjaj ne sme biti iznad peći sa gornjom grejnom plocom.

**PRIKLJUCENJE NA STRUJU**

Aspirator mora da bude postavljen stabilno i cvrsto.Prikljuciti uređaj na struju.Informacije o naponu i frekvenciji struje treba proveriti na tabli unutar uređaja.Pazljivo prikljuciti kabel u steker ili prikljuciti uređaj u trofazni prekidac sa najmanje 3 mm rastojanja na liniji dodira.Napojni kabel aspiratora ( tipa H05VV-1 2X0,75mm2),prkljucen za stezace oznacene slovima L (linija) i N (neutralan) i privrscen kablovskim stezacima , treba prikljuciti na odgovarajucoj i stalno dostupnoj tacki napajanja.Sve to mora uraditi strucna osoba koja je ovlasцена za taj posao i radi u skladu sa normama i zakonskim pravima. .Ukoliko prikljucenja uređaj u trofazni utikac sa najmanje 3 mm rastojanja na liniji dodira treba prikljuciti napojni kabel-ako ima utikac-u steker ,sto ce dozvoliti ukljucivanje i iskljucivanje montiranog uređaja ili u steker upravljani trofaznim prekidačem sa odzdranjem 3 mm rastojanja na liniji dodira.

Proizvodjac nije odgovoran u slucaju nepostovanja propisa bezbednosti na radu i standardnih propisa koje su veyane za eksploataciju i pravilan rad elektricnih uređaja.

**KONZERVACIJA**

Pre konzervacije treba proveriti da li je napojni kabel iskljucen iz stekera ili da li je prekidac u poziciji OFF.

Ciscenje: Spoljasne delove treba cistiti mekom krpicom sa tecnoscu koja ne izaziva koroziju,ne sme se koristiti prsak i cetkice.

**MERE OPREZNOSTI**

Za vreme ciscenja treba se pridrzavati uputstva proizvođajaca,posebno u slucaju naslaga na prljavim površinama da bi se uklonila opasnost od eventualnog požara.Treba obratiti paznju da gorionici budu stalno pokriveni da ne bi moglo doći do pregrejanja filtera aspiratora.Nikad ne prziiti jela bez nadzora : ulje koje se nalazi u posudi moze se pregrejati i zapaliti.U slucaju korišćenog ulja taj rizik je znatno povećava.Apsolutno se zabranjuje pripremanje jela sa otvorenim plamenom ispod aspiratora ( np.flambe) .Nagomilan vazduh ne sme se usmeriti u odvode koje koriste drugi uređaji a ciji vid napajanja je drugaciji od struje,osim toga treba obezbediti odgovarajući sistem provetranja prostorije u slucaju kad aspirator radi zajedno sa uređajima koje imaju drugi vid napajanja.Ako aspirator koristimo za isavanje treba proveriti stanje odvodnih cevi ,takodje i u slucaju kad aspirator nije bio dug period upotrebljavan.Treba raditi po lokalnim normama i biti u skladu sa zahtevima vlasti u vezi sa odvođenjem upotrebljenog vazduha ako aspirator radi u verziji isisivaca.Mora se pridrzavati svih instrukcija da ne bi doslo do požara..

**PROIZVOĐAČ NIJE ODGOVORAN AKO SE KUPAC NE PRIDRŽAVA NAVEDENIH INŠTRUKCIJA KOJE SE TIČU MONTAZE,KONZERVACIJE I UPOTREBE ASPIRATORA.**

**SK NÁVOD NA INŠTALÁCIU, ÚDRŽBU A POUŽITIE ODVÁDZAČA DYMU****VŠEOBECNE**

Pred inštaláciou a/alebo použitím odvádzáča dymu si pozorne a v celku prečítajte návod.

Pred inštaláciou odvádzáča dymu sa uistite, či napätie (V) a frekvencia (Hz) uvedené na štítku technického listu a technické údaje umiestnené vo vnútri zariadenia, zodpovedajú napätiu a frekvencii, ktoré sú k dispozícii na mieste inštalácie.

**INŠTALÁCIA**

**Odvádzáč dymu nesmie byť v žiadnom prípade spojený s odvádzáčmi komínmi iných zariadení napájaných energiou inou ako elektrickou** (ohrievače vody - kotly - kachle/pece - atď.).

Zariadenie nesmie byť položené na kachliach s hornou radiáčnou platňou.

**ELEKTRICKÉ ZAPOJENIE**

Odvádzáč dymu je určený na pevnú a trvalú inštaláciu. Pripojte zariadenie k elektrickej sieti. Údaje o napätí a frekvencii nájdete na štítku technického listu, ktorý sa nachádza vo vnútri zariadenia, pričom treba pripojiť kábel do zástrčky alebo spojiť zariadenie s viacpólovým spínačom so vzdialenosťou vypínania kontaktov aspoň 3mm. Napájací kábel (typ H05VV-F 2x0.75mm<sup>2</sup>) spojený so rozlíšenými svorkami s L (vedenie), N (uzol/nulový) odvádzáča dymu a upevnený svorkou kábľa, musí byť pripojený k vhodnému/spôsobilnému a prístupnému napájaciemu uzlu, upevnenému pomocou odborných a oprávnených pracovníkov, ktorí musia vykonať inštaláciu s ohľadom na platné normy a zákony predvídajúce v blízkosti elektrického zapojenia viacpólový spínač so vzdialenosťou vypínania kontaktov aspoň 3mm. Pripojte napájací kábel, ak je vybavený zástrčkou, k zásuvke kontaktného spojenia, ktorá povoľuje zapojenie alebo odpojenie zástrčky k inštalovanému zariadeniu alebo k zásuvke ovládanej viacpólovým spínačom so vzdialenosťou vypínania kontaktov aspoň 3mm.

Konštruktér odmieta zodpovednosť v prípade, že sa nedodržia všetky platné bezpečnostné normy, potrebné pre normálnu prevádzku a pravidelný chod elektrického zariadenia.

**ÚDRŽBA**

Pred vykonaním akejkoľvek operácie sa vždy uistite, či je napájací kábel odpojený od zásuvky kontaktného spojenia/odberu elektrického prúdu alebo či je spínač v polohe OFF (VYP).

**Čistenie:** Vyčistite vonkajšie časti jemnou látkou a nehrdzavejúcim kvapalným čistiacim prostriedkom, vyhnite sa použitiu brusných práškov alebo kief.

**UPOZORNENIA**

Čistenie sa musí vykonať podľa pokynov konštruktéra zvlášť vzhľadom ku sklodom na znečistených povrchoch proti možnému nebezpečenstvu požiaru. Dávať pozor, aby ohniská boli vždy kryté tak, aby nespôsobili prehriatie vo filteri odvádzáča dymu.

Nikdy nesmažte tak, že necháte hrniec bez dozoru: olej obsiahnutý v hrnci sa môže prehriať a zapáliť. V prípade použitého oleja je nebezpečenstvo samovznietenia zvýšené. Je absolútne zakázané uskutočňovať varenie s vyvíjaním plameňa pod odvádzáčom dymu (napr.flambovanie). Zachytený vzduch sa nesmie odvádzat' vo vedení/potrubi používanom na odvádzanie dymu zo zariadení, ktoré sú napájané iným typom energie ako elektrickou, okrem toho sa musí predvídať primerané vetranie miestnosti/priestoru, keď sa odvádzáča dymu a zariadenia napájané iným typom energie ako elektrickou, používajú súčasne. Ak sa odvádzáč dymu používa v sacej verzii, skontrolujte stav odvádzacieho komína, v prípade, že tento sa dlhodobo nepoužíval. Pripomíname, že treba dávať pozor na miestne platné normy a predpisy kompetentných úradov vzhľadom k odvádzaniu vzduchu pre vyprázdnenie v sacej funkcii odvádzáča dymu. Všetky odporúčania dané do pozornosti sa musia svedomitie dodržiavať za účelom predchádzania možným požiarom.

**KONŠTRUKTÉR ODMIETA AKÚKOLÍVEK ZODPOVEDNOSŤ V PRÍPADE, ŽE SA VYŠŠIE UVEDENÝ NÁVOD NEDODRŽÍ VZHĽADOM K INŠTALÁCII, ÚDRŽBE A ADEKVÁTNEMU POUŽITIU ODVÁDZAČA DYMU**

**SPLOŠNA NAVODILA**

Pred instalacijo in/ali uporabo nape pazljivo prečitajte vsa navodila.

Pred instalacijo nape zagotovite, da napetost (V) in frekvenca (Hz), ki sta označeni na tvorniški tablici s tehničnimi podatki v notranjem delu naprave odgovarjata napetosti in frekvenci na mestu uporabe.

**INSTALACIJA**

**V nobenem slučaju se ne sme povezati napu z odvodnimi dimniki drugih živilskih naprav z energijo, ki je različna od električne** (bojleri – kotli – peči – itd.).

Ne smete postaviti napravo nad peči z zgornjo grelno ploščo.

**ELEKTRIČNA VEZAVA**

Napa je določena za čvrsto in stalno instalacijo. Povezati napravo z električno mrežo. Kar pa zadeva napetost in frekvenco, pogledati tvorniško tablico v notranjosti naprave ter pazljivo spojiti kabel z vtičnem ali pa spojiti napravo z onipolarnim stikalom z najmanjšo razdaljo odprtine spojov od 3 mm. Kabel napajanja nape (vrste HO5VW-F- 2x0,75 mm<sup>2</sup>), je povezan s stičnikoma pod znakom L (vod), N (nenabit) in je tudi pripravljen za polovo spojko ter se isti mora povezati s prikladno in dostopno nepremično točko napajanja v prisotnosti specializiranih in pooblaščenih oseb, katere se dolžne opraviti instalacijo v spoštovanju veljavnih predpisov in zakonov in pri tem morajo postaviti na samem vrhu električne vezave zadefinirano onipolarno stikalo z najmanjšo razdaljo odprtine spojov od 3 mm. Spojiti napojni kabel, če ta-le ima vtičak, z vtičnico, ki dopušča njen vklop ali izklop instalirane naprave ali pa z vtičnico na vodenje z onipolarnim stikalom z najmanjšo razdaljo odprtine spojov od 3 mm.

**Proizvajalec zavrača vsakršno odgovornost v slučaju nespoštovanja vseh veljavnih protinezgodnih predpisov, ki so potrebni pri normalnem vodenju in pravilnem delovanju električne naprave.**

**VZDRŽEVANJE**

Pred vsakršnim delovanjem vselej zagotovite, da je napojni kabel izklopljen iz vtičnice, ali da se stikalo nahaja v položaju OFF.

**Čiščenje:** Očistiti zunanje dele z mehkim suknom in tekočim nerazjedljivim detergentom, vzdrževati se uporabe brusilnega prahu ali pa ščetk.

**OPOZORILO**

Čiščenje se mora opraviti na osnovi navodil proizvajalca posebej kar zadeva usedlin na umazanem površju in to v pogledu možnosti požarne nevarnosti. Pri tem se mora paziti, da je plamen vselej pokrit in da se ne povzroči pregrevanje filtra v napi.

Ne sme se nikoli cvrteti če posoda ni pod nadzorom kajti: olje v isti posodi se lahko pregreje ter se vžge. V slučaju pač že uporabljenega olja, nevarnost samovžiganja je še večja. Strogo je prepovedano kuhanje na živem plamenu pod napo (na primer flambee). Zbrani zrak se ne sme usmeriti v vod, ki je določen za odvod dima iz živilskih naprav z energijo, ki je različna od električne, kakor tudi je nujno poskrbeti za ustrezno prezračevanje prostora v slučaju, da se istočasno uporablja napa in živilske naprave, ki se napajajo z energijo različno od električne. Če se uporablja napa sesalne vrste, pregledati stanje odvodnega dimnika ako ta-le ni bil dolgo v uporabi. Nujno je zapomniti spoštovanje vseh krajevnih veljavnih predpisov od nadležnih organov v zadevi odvoda zraku pri sesalnem delovanju nape. Vsa zavedna navodila se morajo strogo spoštovati, da bi se izognili nevarnosti od požara.

**PROIZVAJALEC ZAVRAČA VSAKRSNO ODGOVORNOST V SŁUČAJU NESPOŠTOVANJA VSEH OMENJENIH NAVODIL V ZVEZI Z INSTALACIJO, Z VZDRŽEVANJEM IN S PRIMERNO UPORABO NAPE.**

**S****INSTALLATIONS-, UNDERHÅLLS- OCH BRUKSANVISNING FÖR FLÄKT****ALLMÄNT**

Läs noggrant hela bruksanvisningen innan fläkten installeras och/eller används.

Kontrollera innan fläkten installeras att spänningen (V) och frekvensen (Hz) som anges på märkplåten för tillverkningsdata och tekniska data (sitter i apparaten) överensstämmer med spänningen och frekvensen på installationsplatsen.

**INSTALLATION**

**Fläkten får inte i något läge anslutas till rökgaskanaler som används av andra apparater som matas med annan energi än el** (värmvattenberedare, värmepanna, värmeelement o.s.v.).

Apparaten ska inte placeras ovanför värmeelement med övre strålpatta.

**ELANSLUTNING**

Fläkten är avsedd för fast och permanent installation. Anslut apparaten till elnätet. Se märkplåten i apparaten för nätspänning och frekvens. Anslut elkabeln till ett vägguttag eller anslut apparaten till en allpolig brytare med en kontaktöppning på minst 3 mm. Nätkabeln (typ H05VV-F 2 x 0,75 mm<sup>2</sup>) som är ansluten till fläktens klämmer som är markerade med L (linje) och N (nolla) och fastsatt med kabelklämman ska anslutas till en lämplig och åtkomlig fast anslutningspunkt av specialiserad och auktoriserad personal. Installationen ska utföras i enlighet med gällande standard och lagar. Före elanslutningen ska en allpolig brytare med en kontaktöppning på minst 3 mm installeras. Om elkabeln är försedd med stickkontakt ska den anslutas till ett eluttag som kan slås till och från med installerad apparat. Anslut den annars till ett vägguttag som kontrolleras av en allpolig brytare med en kontaktöppning på minst 3 mm.

**Tillverkaren avsäger sig allt ansvar för skador p.g.a. försummelse av gällande och nödvändiga olycksförebyggande föreskrifter för normal drift och funktion av elsystemet.**

**UNDERHÅLL**

Kontrollera alltid före något ingrepp att elkabeln är utdragen från eluttaget och att den allpoliga brytaren är i läge AV.

**Rengöring:** Rengör de yttre delarna med en mjuk trasa och ett mildt rengöringsmedel. Undvik att använda slipmedel eller borstar.

**SÄKERHETSFÖRESKRIFTER**

Rengöringen ska utföras enligt tillverkarens instruktioner, särskilt vad gäller avlagringar på smutsiga ytor för att förhindra brandrisk. Var noga med att kastrullen alltid vilar korrekt över lågorna för att inte förorsaka överhettning av fläktens filter.

Vid fritering ska kastrullen aldrig lämnas utan uppsikt. Olyan i kastrullen kan överhettas och självtända. Vid återanvändning av olja ökar risken för självtändning. Det är absolut förbjudet att laga mat med öppen låga under fläkten (t.ex. flambéring). Luft får inte avledas i en rökgaskanal som används av andra apparater som matas med annan energi än el. Dessutom ska lokalen vara lämpligt ventilerad när fläkten och apparater som matas med annan energi än el används samtidigt. Om fläkten används med insugningsfunktion ska du kontrollera skicket på rökgaskanalen om denna inte har använts under lång tid. Kom ihåg att ta hänsyn till gällande lokala standard och föreskrifter från myndigheter vad gäller utsugning av luft med hjälp av fläkt. Alla anvisningar ska följas noggrant för att undvika brandrisk.

**TILLVERKAREN AVSÄGER SIG ALLT ANSVAR VID FÖRsummelse AV OVANNÄMDA INSTALLATIONSANVISNINGAR, UNDERHÅLL OCH LÄMPLIG ANVÄNDNING AV KÄPAN**

## ÁLLATLÁNOS INFORMÁCIÓK

Az elszívó berendezés üzembe helyezése és/vagy használata előtt kérjük olvassa el figyelmesen, teljes egészében az alábbi útmutatót. Az elszívó üzembe helyezése előtt győződjön meg arról, hogy a telepítés helyén található tápvezeték feszültsége (V) és frekvenciája (Hz) megfelel a berendezés külső borításán található, a gyártási számot és a műszaki adatokat tartalmazó táblán található paramétereknek.

### TELEPÍTÉS

Az elszívó berendezést semmi esetre sem szabad olyan berendezés elvezető vezetékrendszerére kötni, amely nem elektromos árammal van táplálva (fürdőszoba kályhák – kazánok – kemencék – stb.)

A berendezés nem helyezhető olyan kályhára, amely felső fűtőtesttel rendelkezik.

### A BERENDEZÉS ELEKTROMOS ÁRAM ALÁ HELYZÉSE

Az elszívó berendezést szilárdan és tartósan kell telepíteni. Kapcsolja a berendezést az elektromos hálózatra. Amennyiben információra van szüksége a berendezést üzemeltető egyenárammal és annak frekvenciájával kapcsolatban, olvassa el a berendezés belsejében található információs táblán található adatokat, a berendezés tápvezetékek dugóját pontosan csatlakoztassa a fali csatlakozó ajzatba vagy pedig egy olyan többpólusú megszakítóhoz, amelyben az érintkezők közötti távolság legalább 3mm. Az elszívó berendezés L (fázis) és N (föld) megjelölésű csatlakozójára kötött és rögzítő kapcsolással felerősített (HO5VV-F 2x0,75mm<sup>2</sup> típusú) tápvezeték egy arra kiképzett és feljogosított szakembernek kell az érvényes előírásoknak és normáknak megfelelően egy többpólusú, legalább 3 mm érintkező távolságú megszakítót közbeiktatva egy megfelelő és állandó tápcsatlakozóra kötni. Amennyiben a tápvezetékek rendelkeznek csatlakozó dugóval, azt a fali csatlakozó ajzatba kell dugni, amely eltrávilítása lehetővé teszi a berendezés kikapcsolását; amennyiben nem, egy olyan megszakítóval rendelkező többpólusú csatlakozó ajzatba kell kötni, amely legalább 3mm érintkezők közötti távolsággal rendelkezik. A gyártó nem vállal felelősséget semminemű olyan kárért amely az érvényes balesetvédelmi vagy az elektromos berendezések alapvető üzemeltetésekor alkalmazott arra vonatkozó normák be nem tartásából következnek.

### KARBANTARTÁS

Mielőtt bármilyen karbantartási tevékenységet végezne, győződjön meg arról, hogy a tápvezetékek csatlakozó dugója ki van-e húzva a fali csatlakozó ajzatból, vagy hogy a kikapcsoló megszakító OFF (KIKPACSOLOVA) állásban van-e.

Tisztítás: A külső részeket puha textil anyaggal és korróziót nem okozó tisztítószerrel szabad tisztítani, súrolópor vagy súrolókefe alkalmazása kerülendő.

### BIZTONSÁGI SZABÁLYOK

A berendezés tisztítása során különös tekintettel a szennyezett borításán található üledékekkel kapcsolatban, az esetleges tűzveszély elkerülése céljából alkalmazkodni kell a gyártó utasításaihoz. Ügyelni kell arra, hogy az égők mindig úgy legyenek beborítva, hogy az ne okozza az elszívó filter túlzott fellemeledését. Soha ne süssön ételt őrizenlenül hagyott edényben: ugyanis az edényben lévő olaj túlmelegedhet és meggyulladhat. Olaj alkalmazása esetében megnő az öngyulladás veszélye. Határozottan tilos nyitott láng alkalmazását igénylő ételek (pl. flambe<sup>®</sup>) készítése az elszívó berendezés alatt. A felgyülemlett levegő nem vezethető el olyan szellőző nyílásba, ahová egy, vagy több nem elektromos fűtős berendezés levegője kerül és abban az esetben, ha a helyiségben az elszívóval egyidőben nem elektromos meghajtású berendezést üzemeltet, meg kell oldani a helyiség megfelelő szellőztetését. Amennyiben az elszívó szívó üzemmódban használja, meg kell győződni az elvezető rendszer műszaki állapotáról, abban az esetben is, ha hosszabb ideje nem volt használat. Alkalmazkodni kell a helyi érvényes normákhoz valamint a kompetens minisztériumok azon előírásaihoz, amelyek az szívó üzemmódban működő levegőelszívó berendezések üzemeltetésével kapcsolatosak. Az esetleges tűzveszély elkerülése céljából pontosan követni kell minden a berendezés üzemeltetésével kapcsolatos használati utasítást.

A GYÁRTÓ NEM VÁLLAL SEMMINEMŰ FELELŐSSÉGET ABBAN AZ ESETBEN, HA NINCSENEK BETARTVA A FENT LEÍRT TELEPÍTÉSSSEL, KARBANTARTÁSSAL ÉS MEGFELELŐ ALKLAMAZÁSSAL KAPCSOLATOS UTASÍTÁSOK

## VŠEOBECNÉ PODMÍNKY

Před instalací nebo použitím odsavače pozorně přečíst celý návod.

Před provedením instalace odsavače si ověřte, zda napětí (V) a frekvence (Hz) uvedené na výrobním štítku a technické údaje uvnitř přístroje odpovídají napětí a frekvenci v místě instalace.

### INSTALACE

**V žádném případě nesmí být odsavač připojen do kouřovodu (do komínu) použitého pro jiná zařízení napájená jinou energií než elektrickou** (ohřívače vody – kotle – kamna – atd.).

Přístroj nesmí být umístěn na kamna s horní topnou deskou.

### ELEKTRICKÉ PŘIPOJENÍ

Odsavač je určen k instalaci napevno a natrvalo. Připojit přístroj na elektrickou síť. Napětí ve vedení a frekvenci zkontrolovat podle výrobního štítku umístěného uvnitř přístroje, provést připojení kabelu do zástrčky nebo připojit přístroj na vícepólový spínač se vzdáleností rozepnutí kontaktů nejméně 3 mm. Napájecí kabel odsavače (typ HO5VV-F 2x0,75 mm<sup>2</sup>) připojený na svorky s označením L (linka-vedení), N (neutrál) a případně svorkou kabelu, musí být na určitém vhodném a přístupném místě připojen na napájení. Zapojení musí být provedeno kvalifikovanými k tomu pověřenými pracovníky, kteří musí při montáži postupovat podle platných norem a zákonů a kteří umístí před elektrické připojení vícepólový spínač s rozepnutím kontaktů nejméně 3 mm. Připojit napájecí kabel, pokud je vybaven zástrčkou, do elektrické zásuvky, která umožňuje zapojení nebo odpojení instalovaného přístroje, nebo do zásuvky ovládané vícepólovým spínačem s rozepnutím kontaktů na minimální vzdálenost 3 mm.

Výrobce se zřídka jakékoliv zodpovědnosti v případě, že nebudou dodrženy všechny platné a pro běžný provoz a správný chod elektrického zařízení nezbytné bezpečnostní normy.

### ÚDRŽBA

Před provedením jakékoliv operace se vždy ujistit, aby byl napájecí kabel odpojen od elektrické zásuvky nebo aby byl spínač v poloze OFF.

**Čištění:** Očistit vnější části měkkým hadříkem a nenarušujícím tekutým čisticím prostředkem, nepoužívat brusné prášky nebo kartáče.

### UPOZORNĚNÍ

Čištění musí být prováděno podle návodu výrobce, zvýšenou pozornost je třeba věnovat usazeninám na znečištěném povrchu tak, aby se předešlo riziku požáru. Dbát na to, aby byl plamen vždy krytý a nemohl tak způsobit přehřátí filtru odsavače.

Při smazání nikdy nenechávat hrniec bez dozoru: olej obsažený v hrnci by se mohl přehřát a vzplanout.

U použitého oleje je riziko samovznícení vyšší. Je zcela zakázáno provádět pod odsavačem tepelné úpravy způsobující vznik otevřeného ohně (např. flambování). Nashromážděný vzduch nesmí být nikdy odváděn do vývodu používaného pro odvod spalin ze zařízení napájených jinou energií než elektrickou, je také nutné zajistit dostatečnou ventilaci prostoru, ve kterém je odsavač používán současně s přístroji napájenými jinou než elektrickou energií. Pokud je odsavač použit ve verzi určené k odsávání, je třeba v případě, že nebyl delší dobu používán, prověřit stav kouřovodu (komínu). Pamatovat na dodržování norem platných v místě a předpisů příslušných úřadů pro odvod vzduchu odsávaného prostřednictvím digestoře ve verzi odsávání. Veškeré s tím související pokyny musí být pečlivě dodržovány, aby bylo zabráněno možnosti vzniku požáru.

**VÝROBCE SE ZŘÍDKA JAKÉKOLIV ZODPĚVNOSTI V PŘÍPADĚ, ŽE NEBUDOU DODRŽENY VÝŠE UVEDENÉ INSTRUKCE PRO INSTALACI, ÚDRŽBU A SPRÁVNÉ POUŽÍVÁNÍ ODSAVAČE.**

## ОБЩАЯ ИНФОРМАЦИЯ

Перед установкой и/или использованием вытяжного устройства нужно внимательно и полностью ознакомиться с данной инструкцией.

Перед установкой вытяжного устройства нужно убедиться в том, что напряжение (В) и частота (Гц), представленные на шитке с серийным номером и техническими данными, размещённом внутри устройства, отвечают напряжению и частоте места, в котором будет монтироваться устройство.

## УСТАНОВКА

**Ни в коем случае вытяжное устройство не может подключаться к отводящим трубопроводам других устройств с подачей другой, не электрической энергии (печи для ванн – котлы, печи и т.п.).**

Устройство нельзя накладывать на печи с верхней нагревательной плитой.

## ПОДКЛЮЧЕНИЕ К ЭЛЕКТРОСЕТИ

Вытяжное устройство должно быть установлено стабильно и на постоянный срок. Подключить устройство к электросети. Чтобы получить информацию на тему линейного напряжения и частоты, нужно проверить щиток, расположенный внутри устройства, тщательно подсоединить кабель к штепселю или подключить устройство к общеполосному выключателю, по крайней мере с 3 мм промежутком между контактами. Питательный кабель вытяжного устройства (типа H05VV-F 2x0.75mm<sup>2</sup>), присоединённый к зажимам, обозначенным буквой L (линия) и N (нейтральный), и укреплённый с помощью зажима провода, нужно подключить к соответствующей и доступной, постоянной точке питания, эту работу может выполнить специализированное, обладающее соответствующими правами лицо, которое должно смонтировать устройство согласно с действующими нормами и положениями законодательства, предполагая перед подключением к сети использование общеполосного выключателя с сохранением, по крайней мере 3 мм промежутка между контактами.

**Производитель не несёт никакой ответственности в том случае, если не будут соблюдаться действующие нормы, касающиеся безопасности труда и необходимые для стандартной эксплуатации, а также правильной работы электроустройства.**

## КОНСЕРВАЦИЯ

Перед выполнением какого-либо действия, нужно убедиться в том, что питательный провод выключен из розетки или выключатель находится в положении OFF.

Очистка: **Внешние части нужно чистить мягкой тканью и жидким моющим средством, не вызывающим коррозии, нельзя применять стирающих порошков или щёток.**

## СРЕДСТВА ОСТОРОЖНОСТИ

Во время очистки нужно пользоваться указаниями производителя, особенно в случае осадков на загрязнённых поверхностях, чтобы избежать возможного риска пожара. Нужно обратить внимание на то, чтобы горелки были всегда закрыты таким образом, чтобы не вызывать перегрева фильтра вытяжного устройства.

Никогда нельзя жарить кушанье, оставляя кастрюлю без присмотра: находящееся в кастрюле масло может перегреться и возгореться. В случае масла, бывшего в употреблении, возрастает степень риска самовозгорания. Абсолютно запрещается варка с открытым пламенем под вытяжным устройством (напр. flambe\*).

Накопленный воздух нельзя направлять в трубопровод, отводящий испарения с устройств, питаемых другой, не электрической энергией, кроме того, нужно предвидеть соответствующую систему проветривания помещения в той ситуации, когда вытяжное устройство и устройства, питаемые другой энергией, используются одновременно. Если вытяжное устройство применяется в отсасывающей версии, нужно убедиться в состоянии отводящего трубопровода, также в том случае, когда он не использовался в течение продолжительного времени. Нужно помнить о соблюдении действующих местных норм и положений соответствующих местных властей, относительно отвода удаляемого воздуха в случае отсасывающей функции вытяжного устройства. Надлежит добросовестно соблюдать все указания соответствующих инструкций, чтобы избежать возможного пожара.

**ПРОИЗВОДИТЕЛЬ НЕ БЕРЁТ НА СЕБЯ НИКАКОЙ ОТВЕТСТВЕННОСТИ В ТОМ СЛУЧАЕ, ЕСЛИ НЕ БУДУТ СОБЛЮДАТЬСЯ ВЫШЕОПИСАННЫЕ УКАЗАНИЯ, КАСАЮЩИЕСЯ МОНТАЖА, КОНСЕРВАЦИИ И СООТВЕТСТВУЮЩЕГО ПОЛЬЗОВАНИЯ ВЫТЯЖНЫМ УСТРОЙСТВОМ.**

## СН 油烟机安装、维护及使用指南

在安装及使用排烟罩前，请仔细阅读所有说明书。在安装前，请确认在电器中所明示的电压（V）、电流数据（Hz）符合安装地区的电压、电流。

### 安装

油烟机不得被安装或与其它非电器的通气管相连(如锅炉、热水器、炉子等)。它决不能被安装在顶端有放射盘的炉子上面。

### 电源连接

油烟机的安装是固定且永久的。与主电源连接。检查线电压、电流，根据电器内说明数据铭牌所示。连接电源线至插座或者万能开关，保持间距至少 3mm。电源线(型号 H05VV-F2x0.75mm)接在油烟机接线端标有 L(线)和 N(中线)处并用线夹固定。必须将它连接到适合的、可接触的及固定的电源。按照用电安装的规定与法律，必须由合格的专业技术人员按照操作安装的标准和程序来安装油烟机，包括连接电源线至插座或者万能开关，保持间距至少 3mm。

如果通过插头连接电源线至插座，若其有插头，用户必须将其连接到电源插座以使安装的电器开或关，或也可连接到由接口至少 3 毫米的万能开关控制的插座。

连接电源线现行的有关预防事故的规定，对电器系统的正常使用与操作都很重要，如若不遵守，生产厂家将不负任何责任。

### 维护

在执行任何运作以前，必须确保万能开关位于断开(OFF)状态。

清洁：用软布及无腐蚀性清洁液体清洗外部部件，避免使用磨料(粉)或刷子。

### 要点

必须按照生产者的指示进行清洗，尤其是脏表面的沉积物会导致火灾。须注意在电灶及燃气灶使用过程中，炉头始终被炊具盖住以防油网被过度加热。在用油煎炸时，勿在无人照料的情况下将油锅留下，因为锅中的油会过度加热以致着火的危险。如果油已被多次利用，则其自然的危险性更高。严禁在油烟机下有明火时进行烧煮的。排气不能通过与其它非电器共用的管道传送；在有非电器设备同时使用的环境下使用时必须提供适当的通风。如果使用不可循环型号，检查一下管道状况看它是否已很久未用。必须注意空气排放量的当地执行法规和当局要求。上述建议请谨遵以避免火灾危险。生产商对此处给出的油烟机的安装、保养及正确使用的说明负责。

## ЗАГАЛЬНА ІНФОРМАЦІЯ

Перед інсталяцією і/або використанням витяжки уважно прочитайте цю інструкцію.

Перед інсталяцією витяжки потрібно впевнитися, що напруга (В) і частота (Гц), вказані на табличці із серійним номером і технічними даними, яка знаходиться всередині пристрою відповідає напрузі і частоті, що доступні у місці, де буде встановлено пристрій.

## ІНСТАЛЯЦІЯ

**Витяжку заборонено під'ключати до вивідних каналів пристроїв, які живляться енергією іншою, ніж електрична** (газові колонки, котли, пічки і т.п.). Пристрій заборонено під'ключати до плит з верхньою нагрівальною панеллю.

## ПІДКЛЮЧЕННЯ ДО ЕЛЕКТРИЧНОЇ МЕРЕЖІ

Витяжка повинна бути закріплена стабільно і надійно. Підключіть пристрій до електричної мережі. Щоб отримати інформацію про лінійну напругу і частоту, треба перевірити таблицю, розміщену всередині пристрою, старанно під'ключити кабелів до вилки або під'ключити пристрій до багатополосного викимача із, щонайменше, 3мм відступом від стілки. Кабель живлення витяжки (типу H05VV-F 2X0,75mm<sup>2</sup>), приєднаний до затискачів, позначених буквами L (Фаза) і N (нуль) і зокріплений затиском дроту, треба під'ключити до відповідної доступної постійної точки живлення, попередньо оснащеної багатополосним викимачем з відстанню між стілками, щонайменше, 3 мм. Підключення повинно здійснюватися особою, що має відповідну кваліфікацію та повноваження, згідно з вимогами діючих норм та законодавчих приписів. Підключіть кабель живлення, якщо він має вилку, до розетки, що зробити можливим виконання та виконання інсталяційного пристрою, або до розетки, оснащеної багатополосним викимачем з відстанню між стілками, щонайменше, 3 мм.

Виробник не несе жодної відповідальності у випадках, коли не дотримуються всі обов'язкові норми, необхідні для стандартної експлуатації і правильної роботи електричного обладнання та правила безпеки праці.

## КОНСЕРВАЦІЯ

Перед виконанням будь-якої операції треба впевнитися, що кабель живлення вилкочений з розетки або викимач знаходиться в позиції OFF.

**Чищення:** Внутрішні частини треба чистити м'якою тканиною і рідкими засобами для чищення, що не викликають корозії. Не використовуйте абразивні порошки або щітки.

## ЗАПОБІЖНІ ЗАХОДИ

Під час чищення дотримуйтеся рекомендацій виробника, особливо у випадку осадів на забруднених поверхнях, щоб уникнути можливого ризику пожежі. Прослідкуйте, щоб горілки завжди були закриті, щоб запобігти перегріванню фільтра витяжки. Ніколи не залишайте страву, що готуються, на вогні без нагляду; олія, що знаходиться у посуді, може перегрітися і загорітися. Ризик самозаймання підвищується при повторному використанні олії. Суворо забороняється гувати під витяжкою страви з відкритим вогнем (наприклад, flambé\*). Повітря, що накопичилося, не можна скеровувати до вивідних каналів, що відводять випари від пристроїв, котрі живляться енергією, іншою, ніж електрична. Крім того, слід передбачити систему вентиляції приміщення в ситуації, коли витяжка і пристрої, що живляться енергією, іншою, ніж електрична, використовуються одночасно. Якщо витяжка використовується у режимі смокання, треба перевірити стан вивідного каналу, зокрема якщо він не використовувався протягом довгого часу. Слідкуйте за дотриманням місцевих норм і приписів відповідних установ, що стосуються відведення відпрацьованого повітря у випадку роботи витяжки у режимі смокання. Ретельно виконуйте всі інструкції, які стосуються попередження пожеж.

**ВИРОБНИК НЕ НЕСЄ ЖОДНОЇ ВІДПОВІДАЛЬНОСТІ, ЯКЩО НЕ БУЛИ ДОТРИМАНІ ОПИСАНІ ВИЩЕ РЕКОМЕНДАЦІЇ ЩОДО ІНСТАЛЯЦІЇ, КОНСЕРВАЦІЇ І ВІДПОВІДНОЇ ЕКСПЛУАТАЦІЇ ВИТЯЖКИ.**


I FILTRI METALLICI POSSONO SBIADIRSI NELLA LAVASTOVIGLIE, MA NON PERDERANNO IL LORO PRESTAZIONI. - AS METAL FILTERS MAY LOSE COLOUR DUE TO WASHING IN DISHWASHERS, THIS DOES NOT IMPLY LOSS IN PRODUCT PERFORMANCE. - DIE METALLFILTER KÖNNEN IN DER SPÜLMASCHINE ETWAS VERBLEICHEN, IHRE FUNKTIONSWEISE WIRD DAVON ABER NICHT BEINTRÄCHTIGT. - LES FILTRES MÉTALLIQUES PEUVENT PERDRE LEUR COULEUR ORIGINALE DANS LE LAVE-VAISSELLE, MAIS ILS NE PERDENT PAS LEUR EFFICACITÉ. - LOS FILTROS METÁLICOS PUEDEN DESEJIRSE EN EL LAVAVAJILLAS, PERO NO PERDERAN SU RENDIMIENTO. - OS FILTROS METÁLICOS PODEM APRESENTAR UM DESBORTAMENTO DEVIDO À LAVAGEM, PORÉM ISTO NÃO SIGNIFICA A PERDA EM EFICÁCIA NAS SUAS PRESTAÇÕES. - METALNI FILTRI U SUDOPERU BI MOGU IZBLEJDETI ALI U TOM SLUČAJU NEĆE IZGUBITI SVOJU SVRHOVOST. - METALFILTRENE KAN FALME VED VASK I OPVASKEMASKINE, MEN DETTE PÅVIRKER IKKE FILTRENE KAPACITET. - METALLISUODATTIMET SAATAVAT MENETTÄÄ VÄRINÄS ASTIANPESUKONESSA, MUTTA SE EI VAIKUTA NIIDEN TOIMINTATEHOON. - ΤΑ ΜΕΤΑΛΛΙΚΑ ΦΙΛΤΡΑ ΜΠΟΡΕΙ ΝΑ ΞΕΦΩΡΙΑΖΟΥΝ ΣΤΟ ΠΛΥΝΤΗΡΙΟ ΠΙΑΤΩΝ, ΑΛΛΑ ΑΥΤΟ ΔΕΝ ΕΠΗΡΕΑΖΕΙ ΤΗΝ ΑΠΟΔΟΣΗ ΤΟΥΣ. - DE METALLUSKE FILTRENE KAN MISTE FARGE I OPPVASKEMASKINEN, MEN YTELSENE FORBLIR UENDRET. - DE METALEN FILTERS KUNNEN IN DE AFWASCHMACHINE VERKLEUREN, MAAR ZULLEN HUN WERKING NIET VERUEZEN. - METALOWE FILTRY MOGA SIĘ ZETRZEĆ (WYBLAKNAĆ) W ZMYWARCE, LECZ NIE TRACĄ ONE PRZEZ TO SWOJĄ WYDAJNOŚĆ. - FILTRELE METALICE POT FI ȘTERSE ÎN CIUVETĂ, ÎNSĂ NU PIERD DIN ACEASTĂ CAUZĂ RĂNDAMENTUL. - METALNIM FILTERIMA MOŽE DA SE SKINE BOJA U MASINI ZA PRANJE SUĐJA, ALI NE GUBE SVOJU FUNKCIJU I EFIKASNOŠĆ. - KOVOVÉ FILTRE V UMÝVAČKE SA MÔŽU VYBLEDNÚT, ALE NESTRATIA TÝM SVOJ VÝKON. - KOVINSKI FILTRI V POMIVALNEM STROJU BI LAHKO OMBLEDELI ALI V TEM SLUČAJU NE BODO IZGUBILI SVOJO UPORABNOST. - METALFILTRÉN KAN BLEKNA I DISKMASKINEN, MEN DETTA PÅVERKAR INTE DERAS FUNKTION. - A FÉMSZŰRŐK MEGKORHATNAK A MOSOGATÓGÉPBE, DE EZ NEMCS HATÁSSAL TELJESÍTMÉNYŰKRE. - U KOVOVÝCH FILTRŮ MŮŽE V MYČCE DOJÍT K OTRŮ (VYBLEDNUTÍ), NESNÍŽUJE SE TÍM VŠAK JEJICH ÚČINNOST. - МЕТАЛЛИЧЕСКИЕ ФИЛЬТРЫ МОГУТ СТЕРЕТЬСЯ (ВЫЦВЕТЕТЬ) В ПОСУДОМОЙКЕ, НО ИЗ-ЗА ЭТОГО ОНИ НЕ ПОТЕРЯЮТ СВОЕЙ ПРОИЗВОДИТЕЛЬНОСТИ. - 洗碟机的金属过滤器表面如果有褪色现象,不影响正常使用. - МЕТАЛЛЕВІ ФІЛЬТРИ МОЖУТЬ ПОБЛЯКНУТИ У МІЮЮЧІЙ МАШИНИ АЛЕ НЕ ВТРАТЯТЬ СВОЄЇ ПРАЦЕЗДАТНОСТІ.

IL COSTRUTTORE SI RISERVA DI APPORTARE AI PROPRI MODELLI TUTTE LE MODIFICHE E I MIGLIORAMENTI NECESSARI, SENZA NESSUN PREAVVISO. - THE MANUFACTURER REVERSES THE RIGHT TO MODIFY AND IMPROVE MODELS WITHOUT PRIOR NOTICE. - DER HERSTELLER BEHÄLT SICH DAS RECHT VOR, OHNE VORANKÜNDIGUNG, DIE EIGENEN MODELLE JEDERZEIT VERBESSERN ODER VERÄNDERN ZU KÖNNEN. - LE CONSTRUCTEUR SE RESERVE LE DROIT D'EFFECTUER TOUTES LES MODIFICATIONS ET LES AMELIORATIONS NECESSAIRES SUR SES PROPRES MODELES, SANS AUCUN PREAVIS. - EL FABRICANTE SE RESERVA APORTAR A LOS PROPIOS MODELOS TODAS LAS MODIFICACIONES Y LOS MEJORAMIENTOS NECESARIOS, SIN NINGUN PREAVISO. - FABRICANTE SE RESERVA TODOS OS DIREITOS DE EFETUAR MODIFICAÇÕES E OS MELHORAMENTOS NECESSÁRIOS AOS PROPRIOS MODELOS, SEM NENHUM PRÉ-AVISO. - PROIZVOĐAČ SI PRIDRŽAVA PRAVO DA U SVOJE MODELE UNESI VEŠE POTREBNE PROMJENE ILI BOLJIKE BEZ IKAKVE PRETHODNE OBAVIJESTI. - PRODUCENTEN FORBEHÖLDER SIG RETT TIL UDØRELSE AF NØDVENDIGE ÆNDRINGER OG FORBEDRINGER AF PRODUCENTENS EGNE MODELLER UDEN FØRUDGÅENDE MEDDELELSE HEROM. - VALMISTAJA VARAA ITSELLEEN OIKEUDEN TENDÄ KAIKKI TARVITTAVAT MUUTOKSET JA PARANNUKSET MALLEIHNSA ILMAN ENNAKKOILMOTUSTA. - Ο ΚΑΤΑΣΚΕΥΑΣΤΗΣ ΕΠΙΦΥΛΑΣΣΕΤΑΙ ΝΑ ΠΡΑΓΜΑΤΟΠΟΙΗΣΕΙ ΣΤΑ ΜΟΝΤΕΛΑ ΤΟΥ ΟΛΕΣ ΤΙΣ ΑΝΑΓΚΑΙΕΣ ΤΡΟΠΟΠΟΙΗΣΕΙΣ ΚΑΙ ΒΕΛΤΙΩΣΕΙΣ, ΧΩΡΙΣ ΚΑΜΙΑ ΠΡΟΕΛΘΙΟΝΟΙΗΣΗ. - PRODUŠENTEN FORBEHÖLDER SEG RETT TIL ALLE NØDVENDIGE ÆNDRINGER OG FORBEDRINGER UGEN FORVARSEL. - DE PRODUCENT BEHOUDT ZICH RECHT VOOR OM DE MODELLEN ZONDER VOORAFGAANDE BEKENDMAKING TE WIJZIGEN EN/OF TE VERBETTEREN. - PROJEKTANT ZASTRZEGA SOBIE PRAWO DO WZNOŠENIA DO SWOICH MODELI RÓZNEGO RODZAJU NIEZBĘDNYCH ZMIAN ORAZ ULEPSZEŃ, BEZ WZESNIEJSZEGO POWIADOMIENIA. - PROIEKTANTUL IŠI ASIGURĀ ŽE DZĒRUL DE A INDRODUCE IJ MODELEŠI PROPRIJ DIFERITĒ SCHĪMBĀRĒJI SAU IĻBUNĀTĀJĪRI, FĀRĀ A INFORMĀ MA ĪNTĪ. - DIZAJNER ZADRŽAVA PRAVO DA U SVOJE MODELE MOŽE UNOSITI NEOPHODNE PROMENE I POPOLJŠANJA BEZ POSEBNOG OBAVIJESTNJA. - PROJEKTANT SI VYHRADZUJE PRAVO NA RÓZNE NEVYHNUTNÉ ZMENY AKO AJ NÁPRAVY VO SVOJICH VÝROBKŮCH BEZ SKORŠIEHO UPOVEDOMENIA. - PROIZVAJAČEK SI PRIDRŽAVA PRAVICO, DA V SVOJE MODELE UVEDE VSE POTREBNE SPREMEMBE BREZ NOBENEGA PREDHODNEGA OVBESTILA. - TILVERKAREN FÖRBEHÄLLER SIG RÄTTEN ATT UTFÖRA NÖDVÄNDIGA ÄNDRINGAR OCH FÖRBÄTTRINGAR UTAN FÖRHÅNDSBÄRANDE. - A TERVEZŐ FÉNYTARTAJ MEGTARTJA A JOGOT ARRÁ, HOGY MINDEN ELŐZETES ÉRTESETÉS NÉLKÜL MODELLEIBEN BEVEZESSEN EGYSZES SZÜKSÉGES VÁLTOZTÁSOKAT ÉS JAVÍTÁSOKAT. - PROJEKTANT SI VYHRADZUJE PRAVO ÚPRAVY MODELU A PROVADĚNÍ NUTNÝCH ZMĚN A VYLEPŠENÍ BEZ PŘEDCHOZÍHO UPŮZORNĚNÍ. - PROJEKTANT OŠTAVLJAJET ZA SOBŌJ PRAVO NA VVEDENJE V SVOJI MODELI RAZLIČNOG VIDA NEOBHOJDIRIMIH IZMENENIJ I USOVERŠENŠTVOVANIJ. - BEZ PREDVARITELNOG PREDUPREŽDENJA. - ПРОЕКТАНТЕР ОСТАВЛЯЕТ ЗА СОБОЙ ПРАВО ВНЕСТИ НЕОПХОДНЫЕ ПРМЕНЕ И ПОПЛАШАНЯ БЕЗ ПОСЕБНОГО ОБАВІЄСТНІЯ. - МОДЕЛЬСЕР ЗАЛИШАЄ ЗА СОБОЮ ПРАВО ЗМІНЮВАТИ ТА УДОСКОНАЛЮВАТИ СВОЇ МОДЕЛІ БЕЗ ПОПЕРЕДЖЕННЯ. - 生产者保留进行所有的必要的更新改造产品的权利,不必提前通知. - MODELSENER ZALISHAЄ ZA SOBŌJU PRAVO ZMĪNOVATI TA U DOSKONALJUVA TI SVOJ MODELI BEZ POPEREDZENJA.

D

In Übereinstimmung mit den Anforderungen der Europäischen Richtlinie 2002/96/EG über Elektro- und Elektronik-Altgeräte (WEEE) ist vorliegendes Gerät mit einer Markierung versehen. Sie leisten einen positiven Beitrag für den Schutz der Umwelt und die Gesundheit des Menschen, wenn Sie dieses Gerät einer gesonderten Abfallsammlung zuführen. Im unsortierten Siedlungsmüll könnte ein solches Gerät durch unsachgemäße Entsorgung negative Konsequenzen nach sich ziehen.




Auf dem Produkt oder der beiliegenden Produktdokumentation ist folgendes Symbol  einer durchgestrichenen Abfalltonne abgebildet. Es weist darauf hin, dass eine Entsorgung im normalen Haushaltsabfall nicht zulässig ist. Entsorgen Sie dieses Produkt im Recyclinghof mit einer getrennten Sammlung für Elektro- und Elektronikgeräte. Die Entsorgung muss gemäß den örtlichen Bestimmungen zur Abfallbeseitigung erfolgen. Bitte wenden Sie sich an die zuständigen Behörden Ihrer Gemeindeverwaltung, an den lokalen Recyclinghof für Haushaltsmüll oder an den Händler, bei dem Sie dieses Gerät erworben haben, um weitere Informationen über Behandlung, Verwertung und Wiederverwendung dieses Produkts zu erhalten.

NL

Dit apparaat is voorzien van het merkteken volgens de Europese richtlijn 2002/96/EG inzake Afgedankte elektrische en elektronische apparaten (AEEA). Door ervoor te zorgen dat dit product op de juiste manier als afval wordt verwerkt, helpt u mogelijk negatieve consequenties voor het milieu en de menselijke gezondheid te voorkomen die anders zouden kunnen worden veroorzaakt door onjuiste verwerking van dit product als afval.




Het symbool  op het product of op de bijbehorende documentatie geeft aan dat dit product niet als huishoudelijk afval mag worden behandeld. In plaats daarvan moet het worden afgegeven bij een verzamelpunt voor recycling van elektrische en elektronische apparaten. Afdanking moet worden uitgevoerd in overeenstemming met de plaatselijke milieuvorschriften voor afvalverwerking. Voor nadere informatie over de behandeling, teruggewinning en recycling van dit product wordt u verzocht contact op te nemen met het stadskantoor in uw woonplaats, uw afvalophaaldienst of de winkel waar u het product heeft aangeschaft.

S

Denna produkt är märkt enligt EG-direktiv 2002/96/EEC beträffande elektriskt och elektroniskt avfall (Waste Electrical and Electronic Equipment, WEEE). Genom att säkerställa en korrekt kassering av denna produkt bidrar du till att förhindra potentiella, negativa konsekvenser för vår miljö och vår hälsa, som annars kan bli följden om produkten inte hanteras på rätt sätt.




Symbolen  på produkten, eller i medföljande dokumentation, indikerar att denna produkt inte får behandlas som vanligt hushållsavfall. Den skall i stället lämnas in på en lämplig uppsamlingsplats för återvinning av elektrisk och elektronisk utrustning. Produkten måste kasseras enligt lokala miljöbestämmelser för avfallshantering. För mer information om hantering, återvinning och återanvändning av denna produkt, var god kontakta de lokala myndigheterna, ortens sophanteringstjänst eller butiken där produkten inhandlades.

GB

This appliance is marked according to the European directive 2002/96/EC on Waste Electrical and Electronic Equipment (WEEE). By ensuring this product is disposed of correctly, you will help prevent potential negative consequences for the environment and human health, which could otherwise be caused by inappropriate waste handling of this product.




The symbol  on the product, or on the documents accompanying the product, indicates that this appliance may not be treated as household waste. Instead it shall be handed over to the applicable collection point for the recycling of electrical and electronic equipment. Disposal must be carried out in accordance with local environmental regulations for waste disposal. For more detailed information about treatment, recovery and recycling of this product, please contact your local city office, your household waste disposal service or the shop where you purchased the product.

E

Este aparato lleva el marcado CE en conformidad con la Directiva 2002/96/EC del Parlamento Europeo y del Consejo sobre residuos de aparatos eléctricos y electrónicos (RAEE). La correcta eliminación de este producto evita consecuencias negativas para el medioambiente y la salud.




El símbolo  en el producto o en los documentos que se incluyen con el producto, indica que no se puede tratar como residuo doméstico. Es necesario entregarlo en un punto de recogida para reciclar aparatos eléctricos y electrónicos. Deséchelo con arreglo a las normas medioambientales para eliminación de residuos. Para obtener información más detallada sobre el tratamiento, recuperación y reciclaje de este producto, póngase en contacto con el ayuntamiento, con el servicio de eliminación de residuos urbanos o la tienda donde adquirió el producto.

P

Este aparelho está classificado de acordo com a Directiva Europeia 2002/96/EC sobre Resíduos de equipamento eléctrico e electrónico (REEE). Ao garantir a eliminação adequada deste produto, estará a ajudar a evitar potenciais consequências negativas para o ambiente e para a saúde pública, que poderiam derivar de um manuseamento de desperdícios inadequado deste produto.




O símbolo  no produto, ou nos documentos que acompanham o produto, indica que este aparelho não pode receber um tratamento semelhante ao de um desperdício doméstico. Pelo contrário, deverá ser depositado no respectivo centro de recolha para a reciclagem de equipamento eléctrico e electrónico. A eliminação deverá ser efectuada em conformidade com as normas ambientais locais para a eliminação de desperdícios. Para obter informações mais detalhadas sobre o tratamento, a recuperação e a reciclagem deste produto, contacte o Departamento na sua localidade, o seu serviço de eliminação de desperdícios domésticos ou a loja onde adquiriu o produto.

F


Cet appareil porte le symbole du recyclage conformément à la Directive Européenne 2002/96/CE concernant les Déchets d'Équipements Électriques et Électroniques (DEEE ou WEEE). En procédant correctement à la mise au rebut de cet appareil, vous contribuerez à empêcher toute conséquence nuisible pour l'environnement et la santé de l'homme.



Le symbole  présent sur l'appareil ou sur la documentation qui l'accompagne indique que ce produit ne peut en aucun cas être traité comme déchet ménager. Il doit par conséquent être remis à un centre de collecte des déchets chargé du recyclage des équipements électriques et électroniques. Pour la mise au rebut, respectez les normes relatives à l'élimination des déchets en vigueur dans le pays d'installation. Pour obtenir de plus amples détails au sujet du traitement, de la récupération et du recyclage de cet appareil, veuillez vous adresser au bureau compétent de votre commune, à la société de collecte des déchets ou directement à votre revendeur.

Questo apparecchio è contrassegnato in conformità alla Direttiva Europea 2002/96/EC, Waste Electrical and Electronic Equipment (WEEE). Assicurandosi che questo prodotto sia smaltito in modo corretto, l'utente contribuisce a prevenire le potenziali conseguenze negative per l'ambiente e la salute.




Il simbolo  sul prodotto o sulla documentazione di accompagnamento indica che questo prodotto non deve essere trattato come rifiuto domestico ma deve essere consegnato presso l'adeguato punto di raccolta per il riciclaggio di apparecchiature elettriche ed elettroniche. Difarsene seguendo le normative locali per lo smaltimento dei rifiuti. Per ulteriori informazioni sul trattamento, recupero e riciclaggio di questo prodotto, contattare l'adeguato ufficio locale, il servizio di raccolta dei rifiuti domestici o il negozio presso il quale il prodotto è stato acquistato.

#### GR

Αυτή η συσκευή φέρει σήμανση σύμφωνα με την Ευρωπαϊκή οδηγία 2002/96/ΕΕ σχετικά με τα Απορριπτόμενα Ηλεκτρικά και Ηλεκτρονικά Εξαρτήματα (WEEE). Εξασφαλίζοντας ότι το προϊόν αυτό απορριπτεται σωστά, θα βοηθήσετε στην πρόληψη πιθανών αρνητικών επιπτώσεων για το περιβάλλον και την ανθρώπινη υγεία, οι οποίες θα μπορούσαν να δημιουργηθούν από τον ακατάλληλο χειρισμό αυτού του προϊόντος ως απόρριμμα.




Το σύμβολο  πάνω στο προϊόν, ή στα έγγραφα που συνοδεύουν το προϊόν, υποδεικνύει ότι αυτή η συσκευή δεν μπορεί να θεωρηθεί οικιακό απόρριμμα. Αντί για αυτό θα πρέπει να παραδοθεί στο κατάλληλο σημείο περισυλλογής για την ανακύκλωση των ηλεκτρικών και ηλεκτρονικών εξαρτημάτων. Διαλύστε το πηρόντας την τοπική νομοθεσία για την διάθεση των απορριμμάτων. Για πιο λεπτομερείς πληροφορίες σχετικά με την επεξεργασία, την περισυλλογή και την ανακύκλωση αυτού του προϊόντος, παρακαλούμε επικοινωνήστε με το αρμόδιο γραφείο την τοπική αυτοδιοίκησης, την τοπική σας υπηρεσία αποκομιδής οικιακών απορριμμάτων ή το κατάστημα όπου αγοράσατε αυτό το προϊόν.

#### RUS

Данное изделие промаркировано в соответствии с Европейской директивой 2002/96/EC по утилизации электрического и электронного оборудования (WEEE). Обеспечив правильную утилизацию данного изделия, Вы можете предотвратить потенциальные негативные последствия для окружающей среды и здоровья человека, которые могли бы иметь место в противном случае.




Символ  на самом изделии или сопроводительной документации указывает, что при утилизации данного изделия с ним нельзя обращаться как с обычными бытовыми отходами. Вместо этого, его следует сдавать в соответствующий пункт приема электрического и электронного оборудования для последующей утилизации. Сдача на слом должна производиться в соответствии с местными правилами по утилизации отходов. За более подробной информацией о правилах обращения с такими изделиями, их утилизации и переработки обращайтесь в местные органы власти, в службу по утилизации отходов или в магазин, в котором Вы приобрели данное изделие.

#### PL

Niniejsze urządzenie posiada oznaczenia zgodnie z Dyrektywą Europejską 2002/96/EC w sprawie zużytego sprzętu elektrycznego i elektronicznego (WEEE). Zapewniając prawidłowe złomowanie niniejszego urządzenia przyczyni się Państwo do ograniczenia ryzyka wystąpienia negatywnego wpływu produktu na środowisko i zdrowie ludzi, które mogłoby zaistnieć w przypadku niewłaściwej utylizacji urządzenia.




Symbol  umieszczony na produkcie lub na dołączonych do niego dokumentach oznacza, że niniejszy produkt nie jest klasyfikowany jako odpad z gospodarstwa domowego. Urządzenie, w celu jego złomowania, należy zdać w odpowiednim punkcie utylizacji odpadów w celu recyklingu komponentów elektrycznych i elektronicznych. Urządzenie należy złomować zgodnie z lokalnymi przepisami dot. utylizacji odpadów. Dodatkowe informacje na temat utylizacji, złomowania i recyklingu opisywanego urządzenia można uzyskać w lokalnym urzędzie miasta, w miejskim przedsiębiorstwie utylizacji odpadów lub w sklepie, w którym produkt został zakupiony.

#### BG

Този уред е маркиран в съответствие с Европейска директива 2002/96/ЕО "Електрическо и електронно оборудване за отпадъци" (WEEE). Като се погрижите това изделие да бъде изхвърлено по правилен начин, вие ще помогнете за предотвратяване на възможните негативни последици за околната среда и здравето на хората, което в противен случай може да бъде предизвикано от неправилно изхвърляне на това изделие.




Символът  върху изделието или върху документите, приложени към изделието, показва, че това изделие не бива да се третира като битови отпадъци. Вместо това, то трябва да се предава в специализиран пункт за рециклиране на електрическо и електронно оборудване. При изхвърлянето му спазвайте местните норми за изхвърляне на отпадъци. За поподробна информация за третирането, възстановяването и рециклирането на това изделие се обърнете към вашата местна градска управа, към вашата служба за изхвърляне на битови отпадъци или към магазина, откъдето сте закупили изделието.

#### DK

Dette produkt er mærket i henhold til EU-direktiv 2002/96/EF om Kasseret elektrisk og elektronisk udstyr (WEEE). Ved at sikre, at dette produkt bliver skrottet korrekt, hjælper man med til at forhindre potentielle, negative konsekvenser for miljøet og folkesundheden, der kunne opstå gennem uhensigtsmæssig bortskaffelse af dette produkt.




Symbolet  på produktet eller på dokumenterne, der ledsager produktet, angiver, at produktet ikke må bortskaffes sammen med husholdningsaffaldet. Det skal i stedet afleveres på en genbrugsstation for elektrisk og elektronisk udstyr. Det skal skrotes i henhold til gældende lokale miljøregler for bortskaffelse af affald. For yderligere oplysninger om håndtering, genvinding og genbrug af dette produkt bedes man kontakte de lokale myndigheder, renovationselskabet eller forretningen, hvor produktet er købt.

## H

A készüléken található jelzés megfelel az elektromos és elektronikus berendezések hulladékairól szóló 2002/96/EK európai irányelvben (WEEE) foglalt előírásoknak. A hulladékká vált termék szabályszerű elhelyezésével Ön segít elkerülni a környezettel és az emberi egészséggel kapcsolatos azon esetleges negatív következményeket, amelyeket a termék nem megfelelő hulladékkezelése egyébként okozhatna.




A terméken vagy a termékhez mellékelte dokumentumokon feltüntetett  jelzés arra utal, hogy ez a termék nem kezelhető háztartási hulladékként. Ehelyett a terméket a villamos és elektronikus berendezések újrahasznosítását végző telephelyek valamelyikén kell leadni. Kiselejtezéskor a hulladéktávoltításra vonatkozó helyi környezetvédelmi előírások szerint kell eljárni. A termék kezelésével, hasznosításával és újrahasznosításával kapcsolatos bővebb tájékoztatásért forduljon a lakóhelye szerinti polgármesteri hivatalhoz, a háztartási hulladékok kezelését végző társasághoz vagy ahhoz a bolthoz, ahol a terméket vásárolta.

## RO

Acest aparat este marcat în conformitate cu Directiva Europeană 2002/96/CE referitoare la De eurile de Echipament Electric i Electronic (WEEE). Asigurându-vă că acest produs este eliminat în mod corect, contribuiți la prevenirea potențialelor consecințe negative asupra mediului înconjurător i sănătății persoanelor, consecințe care ar putea fi provocate de aruncarea necorespunzătoare la gunoi a acestui produs.




Simbolul  de pe produs, sau de pe documentele care însoțesc produsul, indică faptul că acesta nu poate fi aruncat împreună cu de eurile menajere. Trebuie predat la punctul de colectare corespunzător, pentru reciclarea echipamentului electric i electronic. Aruncarea la gunoi a aparatului trebuie făcută în conformitate cu normele locale pentru eliminarea de eurilor. Pentru informații mai detaliate privind eliminarea, valorificarea i reciclarea acestui produs, vă rugăm să contactați administrația locală, serviciul de eliminare a de eurilor menajere sau magazinul de unde ați cumpărat produsul.

## FIN

Tämä laite on merkitty WEEE-direktiivin (Waste Electrical and Electronic Equipment) 2002/96/EC mukaisesti. Varmistamalla, että tuote poistetaan käytöstä asianmukaisesti, voidaan auttaa estämään sellaiset ympäristö- ja terveyshaitat, jotka saattaisivat aiheutua jätteiden asiattomasta käsittelystä.




Symboli  tuotteessa tai sen dokumentaatioissa tarkoittaa, ettei laitetta saa hävittää kotitalousjätteiden mukana. Sen sijaan tuote on toimitettava sähkö- ja elektroniikkakomponenttien keräys- ja kierrätyspisteeseen. Laitteen käytöstäpoiston suhteen on noudatettava paikallisia jätehuoltomääräyksiä Lisätietoja tuotteen käsittelystä, talteenotosta ja kierrätyksestä saa kaupungin- tai kunnanvirastosta, paikallisesta jätehuoltoilikeestä tai liikkeestä, josta tuote ostettiin.

## SK

Tento spotřebič je označený v súlade s Európskou smernicou 2002/96/ES o likvidácii elektrických a elektronických zariadení (WEEE). Zabezpečením, e tento výrobok bude zlikvidovaný správnym spôsobom, pomôže predchádzať potenciálnym negatívnym dopadom na životné prostredie a ľudské zdravie, ktoré by sa v inom prípade mohli vyskytnúť pri nevhodnom zaobchádzaní pri likvidácii tohto výrobku.




Symbol  na výrobku alebo na sprievodných dokumentoch znamená, e s týmto výrobkom sa nesmie zaobchádzať ako s domovým odpadom. Naopak, treba ho odovzdať v zbernom stredisku na recykláciu elektrických alebo elektronických zariadení. Likvidácia musí byť vykonaná v súlade s predpismi na ochranu životného prostredia pre likvidáciu odpadov. Podrobnejšie informácie o zaobchádzaní, regenerácii a recyklácii tohto výrobku si vyjadrite na Vašom miestnom úrade, v zberných surovinách alebo v obchode, kde ste výrobok kúpili.

## N

Dette apparatet er merket i samsvar med EU-direktiv 2002/96/EC om avhending av elektrisk og elektronisk utstyr (Waste Electrical and Electronic Equipment - WEEE). Forsikre deg om at dette produktet blir avhendet på korrekt vis, slik at det ikke kan utgjøre noen helse- eller miljørisiko.




Symbolet  på produktet eller på dokumentene som følger med det, viser at dette produktet ikke må behandles som husholdningsavfall. Lever det til et autorisert mottak for resirkulering av elektrisk og elektronisk utstyr. Avhending må skje iht. de lokale renovasjonsforskriftene. For nærmere informasjon om håndtering, kassering og resirkulering av dette produktet, kontakt kommunen, renovasjonsvesenet eller forretningen der du anskaffet det.

## CZ

Tento spotřebič je označený v souladu s evropskou směrnicí 2002/96/ES o likvidaci elektrického a elektronického zařízení (WEEE). Zajistěním správné likvidace tohoto výrobku pomůžete zabránit případným negativním důsledkům na životní prostředí a lidské zdraví, ke kterým by nevhodnou likvidací tohoto výrobku mohlo dojít.



Symbol  na výrobku nebo na dokumentech přiložených k výrobku udává, že tento spotřebič nepatří do domácího odpadu. Spotřebič je nutné odvézt do sběrného místa pro recyklaci elektrického a elektronického zařízení. Likvidace musí být provedena v souladu s místními předpisy o ochraně životního prostředí, které se týkají likvidace odpadu. Podrobnější informace o zpracování, recukeraci a recyklaci tohoto výrobku zjistíte u příslušného místního úřadu, služby pro likvidaci domovního odpadu nebo v obchodě, kde jste výrobek zakoupili.