

BOMANN®

HAUSHALTS- KÜHLSCHRANK MIT EISFACH KS 2261

HOUSEHOLD- REFRIGERATOR WITH ICE COMPARTMENT



Bedienungsanleitung/Garantie

Instruction Manual

CE

Inhalt

Einleitung.....Seite 3
Allgemeine Hinweise.....Seite 3
Spezielle Sicherheitshinweise für dieses Gerät.....Seite 4
Auspacken des Gerätes.....Seite 5
Geräteübersicht.....Seite 5
Installation.....Seite 6
Inbetriebnahme / Betrieb.....Seite 8
Reinigung, Pflege und Wartung.....Seite 10
Störungsbehebung.....Seite 11
Technische Daten.....Seite 12
Garantie.....Seite 13
Entsorgung.....Seite 14

Contents

Introduction.....Page 15
General Notes.....Page 15
Special safety Information for this Unit.....Page 16
Unpacking the Appliance.....Page 17
Overview of the Appliance.....Page 17
Installation.....Page 18
Startup / Operation.....Page 19
Cleaning and Maintenance.....Page 21
Troubleshooting.....Page 22
Technical Data.....Page 23
Disposal.....Page 25

Einleitung

Vielen Dank, dass Sie sich für unser Produkt entschieden haben. Wir wünschen Ihnen viel Freude mit dem Gerät.

Symbole in dieser Bedienungsanleitung

Wichtige Hinweise für Ihre Sicherheit sind besonders gekennzeichnet. Beachten Sie diese Hinweise unbedingt, um Unfälle und Schäden am Gerät zu vermeiden:

 **WARNUNG:**

Warnt vor Gefahren für Ihre Gesundheit und zeigt mögliche Verletzungsrisiken auf.

 **ACHTUNG:**

Weist auf mögliche Gefährdungen für das Gerät oder andere Gegenstände hin.

 **HINWEIS:** Hebt Tipps und Informationen für Sie hervor.

Allgemeine Hinweise

Lesen Sie vor Inbetriebnahme dieses Gerätes die Bedienungsanleitung sehr sorgfältig durch und bewahren Sie diese inkl. Garantieschein und Kassenbon gut auf. Falls Sie das Gerät an Dritte weitergeben, geben Sie auch die Bedienungsanleitung mit.

- Benutzen Sie das Gerät ausschließlich für den privaten und den dafür vorgesehenen Zweck. Dieses Gerät ist nicht für den gewerblichen Gebrauch bestimmt.
- Es darf nur in der Art und Weise benutzt werden, wie es in dieser Bedienungsanleitung beschrieben ist. Jede andere Verwendung gilt als nicht bestimmungsgemäß und kann zu Sachschäden oder sogar zu Personenschäden führen.
- Benutzen Sie das Gerät nicht im Freien. Halten Sie es vor Hitze, direkter Sonneneinstrahlung, und Feuchtigkeit fern.
- Schalten Sie das Gerät aus, ziehen Sie den Netzstecker (ziehen Sie am Stecker, nicht am Kabel) oder schalten Sie die Sicherung ab, wenn Sie das Gerät nicht benutzen, zur Reinigung, Benutzerwartung oder bei Störung.
- Das Gerät und wenn möglich das Netzkabel müssen regelmäßig auf Zeichen von Beschädigungen untersucht werden. Wird eine Beschädigung festgestellt, darf das Gerät nicht mehr benutzt werden.
- Umbauten oder Veränderungen am Gerät sind aus Sicherheitsgründen nicht zulässig.
- Zur Sicherheit Ihrer Kinder lassen Sie keine Verpackungsteile (Plastikbeutel, Karton, Styropor, etc.) erreichbar liegen.

 **WARNUNG:**

Lassen Sie kleine Kinder nicht mit Folie spielen. Es besteht **Erstickungsgefahr!**

Spezielle Sicherheitshinweise für dieses Gerät

- Dieses Gerät ist dazu bestimmt, im Haushalt und ähnlichen Anwendungen verwendet zu werden wie beispielsweise
 - in Personalküchen von Läden, Büros und anderen Arbeitsbereichen;
 - in der Landwirtschaft und von Gästen in Hotels, Motels und anderen Unterkünften;
 - Frühstückspensionen;
 - im Catering und ähnlichem Großhandelseinsatz.

WARNUNG:

- Stellen Sie sicher, dass die Belüftungsöffnungen im Gerätegehäuse oder im Einbaueinheit nicht blockiert werden.
 - Gebrauchen Sie keine mechanischen Einrichtungen oder sonstigen Mittel um den Abtauvorgang (falls notwendig) zu beschleunigen, außer den in der Anleitung beschriebenen Hilfsmitteln (Modellabhängig im Lieferumfang enthalten).
 - Beschädigen Sie nicht den Kältemittelkreislauf.
 - Betreiben Sie keine elektrischen Geräte innerhalb des Gerätes.
 - Lagern Sie keine explosionsfähigen Stoffe, wie z. B. Aerosolbehälter mit brennbarem Treibgas im Gerät.
-
- Dieses Gerät kann von **Kindern** ab 8 Jahren und darüber und von Personen mit reduzierten physischen, sensorischen oder mentalen Fähigkeiten oder Mangel an Erfahrung und/oder Wissen benutzt werden, wenn sie beaufsichtigt oder bezüglich des sicheren **Gebrauchs des Gerätes** unterwiesen wurden und die daraus resultierenden Gefahren verstanden haben.
 - **Kinder** dürfen nicht mit dem Gerät spielen.
 - Reinigung und **Benutzer-Wartung** dürfen nicht durch **Kinder** durchgeführt werden, es sei denn, sie sind älter als 8 Jahre und werden beaufsichtigt.
 - Reparieren Sie das Gerät nicht selbst, sondern suchen Sie einen autorisierten Fachmann auf. Um Gefährdungen zu vermeiden, ein defektes Netzkabel nur vom Hersteller, einem qualifizierten Techniker oder dem Kundendienst durch ein

gleichwertiges Kabel ersetzen lassen. Wenn Kabel oder Stecker beschädigt sind, dürfen Sie das Gerät nicht mehr benutzen.

- Bei Entsorgung nutzen Sie die von Elektrogeräten vorgesehenen Sammelstellen.

Kühlmittel

⚠ WARNUNG:

Das Gerät enthält im Kühlmittelkreislauf das Kühlmittel Isobutan (R600a), ein Naturgas mit hoher Umweltverträglichkeit, das brennbar ist. Achten Sie beim Transportieren und Aufstellen des Gerätes darauf, dass keine Teile des Kühlkreislaufs beschädigt werden.

Bei Beschädigungen des Kühlkreislaufs:

- offenes Feuer, Zündquellen unbedingt vermeiden,
- Raum, in dem das Gerät steht durchlüften und
- den Netzstecker ziehen,
- einen Fachmann kontaktieren.

Auspacken des Gerätes

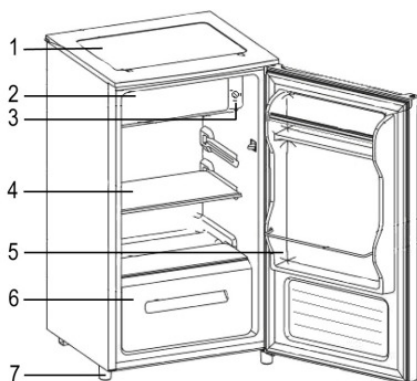
- Nehmen Sie das Gerät aus seiner Verpackung.
- Entfernen Sie sämtliches Verpackungsmaterial, wie Folien, Füllmaterial und Kartonverpackung.
- Überprüfen Sie das Gerät auf eventuelle Transportschäden, um Gefährdungen zu vermeiden.
- Im Schadensfall nehmen Sie das Gerät nicht in Betrieb. Wenden Sie sich an Ihren Händler.

ℹ HINWEIS:

Am Gerät können sich noch Staub oder Produktionsreste befinden. Wir empfehlen Ihnen, das Gerät wie unter „Reinigung, Pflege und Wartung“ beschrieben zu säubern.

Geräteübersicht

ℹ HINWEIS: Die Darstellungen in dieser Bedienungsanleitung können vom Originalgerät abweichen.



1	Geräteabdeckung
2	Eisfach mit Tauwasserauffangschale
3	Temperaturregler vorne, Innenbeleuchtung hinten
4	höhenverstellbare Glasablage
5	Türablagen
6	Gemüseschale mit Glasablage
7	verstellbare Standfüße

Lieferumfang

1 x höhenverstellbare Glasablage, 1 x Gemüseschale mit Glasabdeckung, 1 x Tauwasserauffangschale, 1 x Eiswürfelschale

Installation

Voraussetzungen an den Aufstellort

- Eine gute Belüftung rund um das Gerät ist erforderlich, damit die Hitze ordnungsgemäß abgeleitet und der Betrieb effektiv und mit möglichst niedrigem Energieverbrauch gewährleistet werden kann. Zu diesem Zweck muss genügend Freiraum rund um das Gerät vorhanden sein:
 - Abstand zur Geräterückseite und zu den Seitenwänden jeweils ca. 5 cm;
 - der Freiraum vor dem Gerät sollte so beschaffen sein, dass sich die Gerätetür ohne Behinderung öffnen lässt.
- Das Gerät darf nur an einem Ort stehen, dessen Umgebungstemperatur der Klimaklasse entspricht, für die das Gerät ausgelegt ist. Die Klimaklasse finden Sie unter „Technische Daten“ und auf dem Typenschild, welches sich im Innenraum oder auf der Geräterückseite befindet.
- Stellen Sie das Gerät nur auf einer stabilen und sicheren Standfläche auf. Falls das Gerät nicht waagrecht steht, stellen Sie die Standfüße entsprechend nach.
- Das Gerät muss so aufgestellt werden, dass die Netzsteckdose frei zugänglich ist.
- **Vermeiden Sie eine Aufstellung:**
 - neben Heizkörpern, einem Herd, direkter Sonneneinstrahlung oder sonstigen Wärmequellen;
 - an Orten, an denen eine hohe Feuchtigkeit auftritt (z. B. im Freien, Badezimmer), da die Metallteile in solchen Fällen rostanfällig sind;
 - in der Nähe von flüchtigen und entflammaren Materialien (z. B. Gas, Benzin, Alkohol, Lacken etc.) und in Räumen mit schlechter Luftzirkulation (z. B. Garage).
 - Setzen Sie das Gerät keinerlei Witterungseinflüssen aus.

Elektrischer Anschluss

WARNUNG:

- Die Installation an das Stromnetz muss gemäß den lokalen Gesetzen und Vorschriften erfolgen.
- Ein unsachgemäßer Anschluss kann zu einem **elektrischen Schlag** führen!
- Verändern Sie den Gerätenetzanschlusstecker nicht! Lassen Sie die Netzsteckdose durch einen Fachmann ersetzen, wenn diese für den Gerätenetzstecker nicht geeignet ist.
- Die Zugänglichkeit des Netzsteckers muss gewährleistet sein, um das Gerät im Notfall sofort von der Stromversorgung zu trennen.

ACHTUNG:

Sollten Sie das Gerät vom Stromnetz trennen oder sollte es zu einem Stromausfall kommen:

- Warten Sie etwa 5 Minuten bevor Sie das Gerät wieder in Betrieb nehmen.
 - Überprüfen Sie die Betriebseinstellungen.
- Prüfen Sie, ob die Netzspannung, die Sie benutzen wollen, mit der des Gerätes übereinstimmt. Die Angaben hierzu finden Sie auf dem Typenschild des Gerätes.
 - Schließen Sie das Netzkabel an eine vorschriftsmäßig installierte Schutzkontakt-Steckdose an.

Türanschlag wechseln

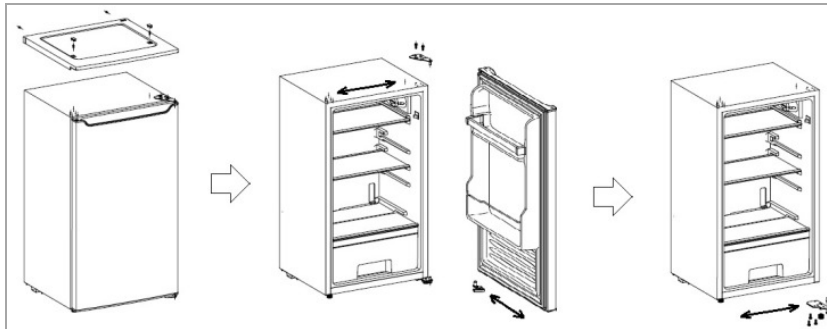
Der Türanschlag kann von rechts (Lieferzustand) nach links gewechselt werden, falls der Aufstellort dies erfordert.

WARNUNG:

Beim Auswechseln des Türanschlages darf das Gerät nicht mit dem Netzstrom verbunden sein. Ziehen Sie vorher den Netzstecker.

HINWEIS:

- Ziehen Sie eine weitere Person zur Hilfe hinzu.
- *Sie benötigen ggf.:* Schraubenschlüssel, Kreuzschraubendreher, sowie Schlitzschraubendreher.



- Entfernen Sie die Abdeckkappen auf der Geräteabdeckung. Lösen Sie die darunterliegenden Schrauben und die Schrauben auf der Rückseite der Abdeckung. Entnehmen Sie die Geräteabdeckung.

- Demontieren Sie das obere Türscharnier, indem Sie die Schrauben lösen. Öffnen Sie die Gerätetür ein wenig und heben Sie sie vorsichtig aus dem unteren Türscharnier.
- Lösen Sie die Schraube des Türstoppers und versetzen Sie diesen auf die andere Türunterseite. Legen Sie die Tür auf eine gepolsterte Unterlage, um Beschädigungen zu vermeiden.
- Kippen Sie das Gerät leicht nach hinten und blockieren Sie es in dieser Position. Drehen Sie die Standfüße ab. Demontieren Sie das untere Türscharnier, indem Sie die Schrauben lösen.
- Montieren Sie das untere Türscharnier entsprechend an der gegenüberliegenden Geräteseite, nachdem Sie den Scharnierstift ausgeschraubt und von der anderen Scharnierseite wieder eingesetzt haben. Drehen Sie die Standfüße entsprechend ein.
- Stellen Sie das Gerät wieder in die aufrechte Position. Setzen Sie die Gerätetür auf den unteren Scharnierstift und fixieren Sie sie in der vorgesehenen Position.
- Übertragen Sie das obere Türscharnier entsprechend auf die gegenüberliegende Geräteseite. Setzen Sie den Scharnierstift in die Bohrung der Gerätetür und befestigen Sie das Scharnier.
- Setzen Sie die Geräteabdeckung wieder auf. Ziehen Sie die Schrauben fest und stecken Sie die Abdeckkappen auf.
- Überprüfen Sie, ob die Tür vertikal sowie horizontal optimal ausgerichtet ist, so dass ein reibungsloses Öffnen, sowie Schließen der Tür gewährleistet ist.

Inbetriebnahme / Betrieb

Vor der Erstinbetriebnahme

ACHTUNG:

Nach dem Transport sollte das Gerät für ca. 4 Stunden aufrecht stehen, bevor Sie es an die Stromversorgung anschließen. Die Nichtbeachtung könnte zur Fehlfunktion des Kühlsystems und dadurch zum Ausfall des Gerätes führen.

Reinigen Sie den Innenraum des Gerätes mit allen sich darin befindenden Zubehörteilen. Beachten Sie die Anweisungen, die wir Ihnen im Kapitel „Reinigung, Pflege und Wartung“ dazu geben.

Gerät starten

- Schließen Sie das Gerät an die Stromversorgung an.
- Bedienen Sie den Temperaturregler. Lesen Sie hierzu auch den folgenden Abschnitt „Einstellungen“.

Einstellungen

Stellung 0 bedeutet, dass sich das Gerät im ausgeschalteten Zustand befindet. Drehen Sie den Temperaturregler von dieser Stellung aus im Uhrzeigersinn, das Gerät schaltet sich automatisch ein.

Die Leistungsstufen MIN – MAX regeln die verschiedenen Werte der Innentemperatur. Durch Öffnen der Gerätetür schaltet sich die Innenbeleuchtung ein.

Stellung 0	ausgeschalteter Zustand
Stellung MIN	niedrigste Stufe (wärmste Innentemperatur)
Stellung NORMAL	mittlere Stufe (optimale Betriebstemperatur)
Stellung MAX	höchste Stufe (kälteste Innentemperatur)

Temperaturregler im Uhrzeigersystem drehen bedeutet, im Geräteinneren wird es kälter. Beachten Sie, dass sich die Temperatur in Abhängigkeit von der Umgebungstemperatur (Aufstellungsort), von der Häufigkeit des Türöffnens und der Bestückung ändert.

Bei Erstbetrieb stellen Sie den Temperaturregler zunächst auf die höchste Stufe, bis das Gerät die gewünschte Betriebstemperatur erreicht hat. Es wird empfohlen, danach auf eine mittlere Stufe zurück zu stellen, dann können Sie eine eventuelle Temperaturkorrektur einfach vornehmen.

Lebensmittel lagern

HINWEIS: Empfehlung!

Damit die Temperatur tief genug ist, lassen Sie das Gerät einige Zeit vorkühlen, bevor Sie erstmals Lebensmittel einlegen.

ACHTUNG:

Beachten Sie grundsätzlich die Lagerungsvorschriften auf den Verkaufsverpackungen.

Lebensmittel sollten immer abgedeckt oder verpackt in den Kühlraum gelangen, um Austrocknen und Geruchs- oder Geschmacksübertragung auf anderes Kühlgut zu vermeiden.

Zum Verpacken eignen sich z. B.

- Frischhaltebeutel und -Folien aus Polyäthylen
- Spezielle Hauben aus Kunststoff mit Gummizug
- Kunststoffbehälter mit Deckel
- Aluminiumfolie

Empfehlungen

- Lagern Sie frische, verpackte Waren auf den Glasböden, frisches Obst und Gemüse in der Gemüseschale.
- Stellen Sie Flaschen in die Türablage.
- Durch die Luftzirkulation entstehen unterschiedliche Kältezonen. Die kälteste Zone befindet sich an der Rückwand und im unteren Kühlraumteil. Empfohlen für die Lagerung von Lebensmitteln wie Fisch, Wurst und Fleisch. Die wärmste Zone befindet sich an der Tür und im oberen Kühlraumteil. Geeignet zur Lagerung von z. B. Käse und Butter.
- Stellen Sie warme Lebensmittel erst nach dem Abkühlen in das Gerät.

Eisfach

Das Eisfach ermöglicht Ihnen bereits gefrorene Lebensmittel bei einer Temperatur bis -4°C kurzzeitig zu lagern. Beachten Sie zusätzlich die empfohlenen Lagerungszeiten auf der Verkaufsverpackung. Es ist aber besonders für die Bereitung und Lagerung von Eiswürfeln vorgesehen.

Betriebsgeräusche

	Art der Geräusche	Ursache / Behebung
Normale Geräusche	Murmeln	Wird vom Kompressor verursacht wenn er in Betrieb ist. Es ist stark, wenn dieser ein- oder ausschaltet.
	Flüssigkeitsgeräusch	Entsteht durch die Zirkulation des Kühlmittels im Aggregat.
	Klickgeräusche	Der Temperaturregler schaltet den Kompressor ein oder aus.
	Störende Geräusche	Vibrieren der Ablagen oder der Kühlschlangen – prüfen Sie, ob diese gut befestigt sind.

Abschalten

Zum Abschalten des Gerätes den Temperaturregler auf die Aus-Position stellen.

Sollte das Gerät für längere Zeit außer Betrieb genommen werden:

- Lebensmittel aus dem Gerät entfernen.
- Netzstecker ziehen oder Sicherung abschalten bzw. herausdrehen.
- Gerät gründlich reinigen (siehe „Reinigung, Pflege und Wartung“).
- Gerätetür anschließend geöffnet lassen, um Geruchsbildung zu vermeiden.

Tipps zur Energieeinsparung

- Ziehen Sie den Netzstecker, wenn Sie das Gerät nicht in Gebrauch haben.
- Stellen Sie das Gerät nicht in der Nähe von Herden, Heizkörpern oder anderen Wärmequellen auf. Bei hoher Umgebungstemperatur läuft der Kompressor häufiger und länger.
- Achten Sie auf ausreichende Be- und Entlüftung am Gerätesockel und an der Geräterückseite. Lüftungsöffnungen dürfen Sie niemals abdecken.

- Lassen Sie warme Speisen erst abkühlen, bevor Sie sie in das Gerät stellen.
- Stellen Sie den Temperaturwert nicht kälter als notwendig ein.
- Die Gerätetür darf nur so lange wie nötig geöffnet bleiben.
- Das Gerät sollte regelmäßig abgetaut werden.
- Die Türdichtung muss vollkommen intakt sein, damit die Tür ordnungsgemäß schließt.

Reinigung, Pflege und Wartung

WARNUNG:

- Vor Reinigungs- und Wartungsarbeiten das Gerät grundsätzlich abschalten und den Netzstecker ziehen oder die Sicherung abschalten bzw. herausdrehen.
- Das Gerät nie mit Dampfreinigungsgeräten reinigen. Feuchtigkeit könnte in elektrische Bauteile gelangen.
Stromschlaggefahr! Heißer Dampf kann zu Schäden an Kunststoffteilen führen. Das Gerät muss trocken sein, bevor Sie es wieder in Betrieb nehmen.

ACHTUNG:

- Benutzen Sie keine Drahtbürste oder anderen scharfkantigen, scheuernden Gegenstände.
- Benutzen Sie keine scharfen oder scheuernden Reinigungsmittel.
- Beschädigen Sie nicht den Kältemittelkreislauf.

Reinigung des Gerätes einschließlich Innenausstattung

- Reinigen Sie den Geräte- Innenraum, die Außenflächen, das Zubehör, sowie die Türdichtung regelmäßig mit lauwarmem Wasser und milden Reinigungsmittel.
- Entnehmen Sie dafür den Geräteinhalt und lagern Sie diesen abgedeckt an einem kühlen Ort.
- Nachdem alles gründlich getrocknet wurde, können Sie das Gerät wieder in Betrieb nehmen.

Abtauen

Für eine bessere Kühlung und den Stromverbrauch zu minimieren, muss das Gerät regelmäßig manuell abgetaut werden. Zum Einleiten des Abtauvorgangs drehen Sie den Temperaturregler auf die Aus-Position und ziehen Sie den Netzstecker oder schalten Sie die Sicherung ab. Entnehmen Sie die Lebensmittel und lagern Sie alles abgedeckt an einem kühlen Ort. Nachdem das Eis geschmolzen ist, wischen Sie das Tauwasser auf und trocknen das Geräteinnere. Anschließend können Sie das Gerät wieder in Betrieb nehmen durch den Anschluss an die Stromversorgung und Einstellung des Temperaturreglers.

ACHTUNG:

Gebrauchen Sie niemals Metallgegenstände (z. B. Messer), um Eis vom Verdampfer zu entfernen. Anderenfalls kann dieser beschädigt werden. Ein beschädigter Verdampfer kann schwere Schäden verursachen.

Leuchtmittel auswechseln

Lampendaten: 220-240 V - max. 10 W

- Entnehmen Sie die Tauwasserauffangschale unterhalb des Eisfachs; ziehen Sie sie nach vorne heraus.
- Wechseln Sie das defekte Leuchtmittel aus.
- Schieben Sie die Tauwasserauffangschale in ihre ursprüngliche Position zurück.
- Schalten Sie das Gerät ein und nehmen Sie es wieder in Betrieb.

Störungsbehebung

Bevor Sie sich an den Kundenservice wenden oder einen Fachmann hinzu rufen

Störung	Mögliche Ursache	Behebung
Das Gerät arbeitet nicht bzw. nicht richtig	<ul style="list-style-type: none"> - Hat das Gerät keine Stromversorgung? - Ist die Temperatur richtig eingestellt? - Der Standort ist ungeeignet? - Verhindert der Geräteinhalt das richtige Schließen der Gerätetür? - Ist die Belüftung des Gerätes behindert? 	<ul style="list-style-type: none"> - Setzen Sie den Netzstecker richtig ein. Kontrollieren Sie die Haussicherung. - Überprüfen Sie die Temperatureinstellung. - Umgebungstemperatur überprüfen. - Überprüfen Sie den Geräteinhalt. - Lüftungsöffnungen frei räumen, Gerät frei aufstellen.
Die eingelagerten Lebensmittel sind zu warm	<ul style="list-style-type: none"> - Ist die Temperatur richtig eingestellt? - War die Gerätetür über einen längeren Zeitraum geöffnet? - Wurden in den letzten 24 Stunden größere Mengen Lebensmittel eingelagert? - Steht das Gerät in der Nähe einer Wärmequelle? 	<ul style="list-style-type: none"> - Überprüfen Sie die Temperatureinstellung. - Lassen Sie die Tür nur so lange wie notwendig geöffnet. - Stellen Sie eine kältere Temperatur ein. - Überprüfen Sie den Aufstellort (siehe „Installation“).
Das Gerät ist laut im Betrieb	<ul style="list-style-type: none"> - Steht das Gerät nicht senk- und waagrecht? 	<ul style="list-style-type: none"> - Stellen Sie das Gerät über die Füße ein. - Siehe „Betriebsgeräusche“.
Wasser auf dem Geräteboden	<ul style="list-style-type: none"> - Ist die Temperatur richtig eingestellt? 	<ul style="list-style-type: none"> - Überprüfen Sie die Temperatureinstellung.
Innenbeleuchtung funktioniert nicht	<ul style="list-style-type: none"> - Hat das Gerät keine Stromversorgung? - Ist das Leuchtmittel defekt? 	<ul style="list-style-type: none"> - Setzen Sie den Netzstecker richtig ein. Kontrollieren Sie die Haussicherung. - Siehe „Leuchtmittel auswechseln“.
Seitenteile des Gehäuses sind sehr warm	Der Kältekreislauf findet in der Verschäumung statt. Die Wärmetauscher sind im Gehäuse verdeckt eingebaut. Das Gerät entzieht dem Innenraum die Wärme, welche über die Gehäuseflächen abgeleitet wird.	
Wasser an der Außenseite des Gehäuses	An Tagen mit sehr hoher Luftfeuchtigkeit kann es zur Bildung von Kondensflüssigkeit kommen. Dies ist keine Fehlfunktion, Sie können sie einfach abwischen.	

HINWEIS:

Falls Sie nach dem Durcharbeiten der obigen Schritte immer noch Probleme mit Ihrem Gerät haben sollten, wenden Sie sich an Ihren Händler oder den Kundenservice (siehe „Garantie“).

Technische Daten

Abmessungen / Gewichte		
Höhe x Breite x Tiefe	cm	85.3 x 47.4 x 44.6
Nettogewicht	kg	22.0
Elektrischer Anschluss		
Anschlussleistung	W	58
Anschlussspannung	V~ / Hz	220-240 / 50

Technische und gestalterische Änderungen im Zuge stetiger Produktentwicklungen vorbehalten.

Produktdatenblatt für Haushaltskühl-/Gefriergeräte nach Verordnung (EU) Nr. 1060/2010

Brand		Bomann
Modell		KS 2261
Kategorie¹⁾		3
Energieeffizienzklasse ²⁾		A+
Jährlicher Energieverbrauch ³⁾	kWh/Jahr	109
Nutzzinhalt Kühlfach gesamt	l	84
- davon Kaltlagerfach (Null-Sterne-Fach)	l	10
- davon Weinlagerfach	l	-
- davon Kellerfach	l	-
- davon Lagerfach für frische Lebensmittel	l	74
Nutzzinhalt Gefrierfach gesamt	l	-
Sternekenzeichnung ⁴⁾		-
Auslegungstemperatur sonstige Fächer		-
Niedrigste Lagertemperatur Weinlagerfach		-
Frostfrei		-
Lagerzeit bei Störung	h	-
Gefriervermögen	kg/24h	-
Klimaklasse ⁵⁾		N/ST
Luftschallemission	dB(A) re1 pW	39
Einbaugerät / integrierbar		- / -
Weinlagerschrank		-

1) Haushaltskühlgeräte-Kategorien:

1 = Kühlschrank mit einem oder mehreren Lagerfächern für frische Lebensmittel; 2 = Kühlschrank mit Kellerzone, Kellerfach-Kühlgerät und Weinschrank; 3 = Kühlschrank mit Kaltlagerzone und Kühlschrank mit einem Null-Sterne-Fach; 4 = Kühlschrank mit einem Ein-Sterne-Fach; 5 = Kühlschrank mit einem Zwei-Sterne-Fach; 6 = Kühlschrank mit einem Drei-Sterne-Fach; 7 = Kühl-Gefriergerät; 8 = Gefrierschrank; 9 = Gefriertruhe; 10 = Mehrzweck-Kühlgeräte

und sonstige Kühlgeräte.

2) A+++ (höchste Effizienz) bis G (geringste Effizienz).

3) Energieverbrauch „XYZ“ kWh/Jahr auf der Grundlage von Ergebnissen der Normprüfung über 24 Stunden. Der tatsächliche Verbrauch hängt von der Nutzung und vom Standort des Gerätes ab.

4) * = Fach -6°C oder kälter.
** = Fach -12°C oder kälter.
*** = Tiefkühl-Lagerfach -18°C oder kälter.
*(***) = Gefrier- und Tiefkühlfach -18°C oder kälter und mit einem Mindestgefrieremögen.

5) Klimaklasse SN: Dieses Gerät ist für den Betrieb bei einer Umgebungstemperatur zwischen +10°C und +32°C bestimmt.
Klimaklasse N: Dieses Gerät ist für den Betrieb bei einer Umgebungstemperatur zwischen +16°C und +32°C bestimmt.
Klimaklasse ST: Dieses Gerät ist für den Betrieb bei einer Umgebungstemperatur zwischen +16°C und +38°C bestimmt.
Klimaklasse T: Dieses Gerät ist für den Betrieb bei einer Umgebungstemperatur zwischen +16°C und +43°C bestimmt.

Hinweis zur Richtlinienkonformität

Hiermit erklärt der Hersteller, dass sich das Gerät KS 2261 in Übereinstimmung mit den grundlegenden Anforderungen der europäischen Richtlinie für elektromagnetische Verträglichkeit (2004/108/EG) und der Niederspannungsrichtlinie (2006/95/EG) befindet.

Garantie

Garantiebedingungen

1. Gegenüber Verbrauchern gewähren wir bei privater Nutzung des Geräts eine Garantie von 24 Monaten ab Kaufdatum.
Ist das Gerät zur gewerblichen Nutzung geeignet, gewähren wir beim Kauf durch Unternehmer für das Gerät eine Garantie von 12 Monaten.
Die Garantiezeit für Verbraucher reduziert sich auf 12 Monate, sofern sie ein zur gewerblichen Nutzung geeignetes Gerät – auch teilweise – gewerblich nutzen.
2. Voraussetzung für unsere Garantieleistungen sind der Kauf des Geräts in Deutschland bei einem unserer Vertragshändler sowie die Übersendung einer Kopie des Kaufbelegs und dieses Garantiescheins an uns.
Befindet sich das Gerät zum Zeitpunkt des Garantiefalls im Ausland, muss es auf Kosten des Käufers uns zur Erbringung der Garantieleistungen zur Verfügung gestellt werden.
3. Mängel müssen innerhalb von 14 Tagen nach Erkennbarkeit uns gegenüber schriftlich angezeigt werden.
Besteht der Garantieanspruch zu Recht, entscheiden wir, auf welche Art der Schaden/Mangel behoben werden soll, ob durch Reparatur oder durch Austausch eines gleichwertigen Geräts.
4. Garantieleistungen werden nicht für Mängel erbracht, die auf der Nichtbeachtung der Gebrauchsanweisung, unsachgemäßer Behandlung oder normaler Abnutzung des Geräts beruhen. Garantieansprüche sind ferner ausgeschlossen für leicht zerbrechliche Teile, wie zum Beispiel Glas oder Kunststoff. Schließlich sind Garantieansprüche ausgeschlossen, wenn nicht von uns autorisierte Stellen Arbeiten an dem Gerät vornehmen.
5. Durch Garantieleistungen wird die Garantiezeit nicht verlängert. Es besteht auch kein Anspruch auf neue Garantieleistungen. Diese Garantieerklärung ist eine freiwillige Leistung von uns als Hersteller des Ge-

räts. Die gesetzlichen Gewährleistungsrechte (Nacherfüllung, Rücktritt, Schadensersatz und Minderung) werden durch diese Garantie nicht berührt.

Stand 06 2012

Garantieabwicklung

Sollte Ihr Gerät innerhalb der Garantiezeit einen Mangel aufweisen, bitten wir Sie, die Internetseite des Serviceportals

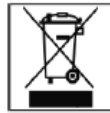
www.sli24.de

aufzurufen. Nach Eingabe des Gerätetyps wird Ihnen angezeigt, wie die Reklamation bearbeitet wird.

C. Bomann GmbH

Heinrich-Horten-Straße 17

D-47906 Kempen



Entsorgung

Bedeutung des Symbols „Mülltonne“

Schonen Sie unsere Umwelt, Elektrogeräte gehören nicht in den Hausmüll.

Nutzen Sie die für die Entsorgung von Elektrogeräten vorgesehenen Sammelstellen und geben dort Ihre Elektrogeräte ab die Sie nicht mehr benutzen werden.

Sie helfen damit die potenziellen Auswirkungen, durch falsche Entsorgung, auf die Umwelt und die menschliche Gesundheit zu vermeiden. Sie leisten damit Ihren Beitrag zur Wiederverwertung, zum Recycling und zu anderen Formen der Verwertung von Elektro- und Elektronik-Altgeräten.

Informationen, wo die Geräte zu entsorgen sind, erhalten Sie über Ihre Kommunen oder die Gemeindeverwaltungen.

WARNUNG:

Entfernen oder zerstören Sie evtl. vorhandene Schnapp- und Riegelschlösser, wenn Sie das Gerät außer Betrieb nehmen oder es entsorgen.

Introduction

Thank you for choosing our product. We hope you will enjoy using the appliance.

Symbols in these Instructions for Use

Important information for your safety is specially marked. It is essential to comply with these instructions in order to avoid accidents and prevent damage to the machine:

 **WARNING:**

This warns you of dangers to your health and indicates possible injury risks.

 **CAUTION:**

This refers to possible hazards to the machine or other objects.

 **NOTE:** This highlights tips and information.

General Notes

Read the operating instructions carefully before putting the appliance into operation and keep the instructions including the warranty and the receipt. If you give this appliance to other people, please also pass on the operating instructions.

- The appliance is designed exclusively for private use and for the envisaged purpose. This appliance is not fit for commercial use.
- The appliance is only to be used as described in the user manual. Do not use the appliance for any other purpose. Any other use is not intended and can result in damages or personal injuries.
- Do not use it outdoors. Keep it away from sources of heat, direct sunlight and humidity.
- When not in use, for cleaning, user maintenance works or with disruption, switch off the appliance and disconnect the plug (pull the plug itself, not the lead) or turn off the fuse.
- The appliance and if possible the mains lead have to be checked regularly for signs of damage. If damage is found the appliance must not be used.
- For safety reasons, alterations or modifications of the appliance are prohibited.
- In order to ensure your children's safety, please keep all packaging (plastic bags, boxes, polystyrene etc.) out of their reach.

 **WARNING:**

Do not allow small children to play with the foil. There is a **danger of suffocation!**

Special safety Information for this Unit

- This unit is intended to be used in household and similar applications such as
 - staff kitchen areas in shops, offices and other working environments;
 - farm houses and by clients in hotels, motels and other residential type environments;
 - bed and breakfast type environments;
 - catering and similar non-retail applications.

WARNING:

- Keep ventilation openings, in the appliance enclosure or in the built-in structure, clear of obstruction.
 - Do not use mechanical devices or other means to accelerate the defrosting process (if necessary), except those described in this manual (depending on the model included the scope of delivery).
 - Do not damage the refrigerant circuit.
 - Do not use electrical appliances inside the food storage compartments of the appliance.
 - Do not store explosive substances such as aerosol containers with flammable propellant in the appliance.
-
- This appliance can be used by **children** aged from 8 years and above and persons with reduced physical, sensory or mental capabilities or lack of experience and knowledge if they have been given supervision or instruction concerning **use of the appliance** in a safe way and understand the hazards involved.
 - **Children** shall not play with the appliance.
 - Cleaning and **user maintenance** shall not be made by **children** unless they are older 8 years and supervised.
 - Do not try to repair the appliance on your own. Always contact an authorized technician. To avoid the exposure to danger, always have faulty cable be replaced only by the manufacturer, by our customer service or by qualified person and with a cable of the same type.

- Use the provided collection points of electrical equipment for the disposal of the appliance.

Coolant

⚠ WARNING:

The coolant circuit of this appliance contains the refrigerant Isobutane (R600a), a natural gas that is flammable and of high environmental compatibility. Make sure no parts of the coolant circuit get damaged during transport and installation of the appliance.

If the coolant circuit is damaged:

- avoid any open flames or ignition source,
- disconnect the plug,
- thoroughly air the room in which the appliance is installed and
- contact an authorized technician.

Unpacking the Appliance

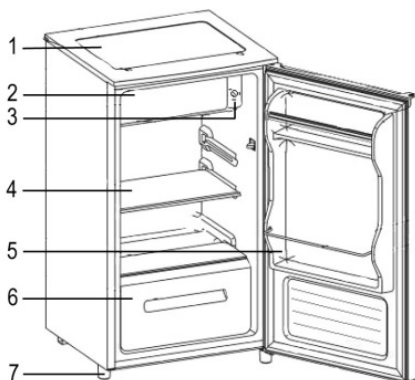
- Remove the appliance from its packaging.
- Remove all packaging material, such as foils, filler and cardboard packaging.
- To prevent hazards, check the appliance for any transport damage.
- In case of damage, do not put the appliance into operation. Contact your distributor.

i NOTE:

Production residue or dust may have collected on the appliance. We recommend cleaning the appliance according to chapter “Cleaning and Maintenance”.

Overview of the Appliance

i NOTE: The illustrations in this instruction manual can deviate from the original appliance.



1	Top cover
2	Ice compartment with condensate drip tray
3	Temperature control at the front / Interior light at the back
4	Height-adjustable glass shelf
5	Door storage racks
6	Vegetable box with glass cover
7	Adjustable feet

Delivery scope

1 x height-adjustable glass shelf, 1 x vegetable box with glass cover, 1 x condensate drip tray, 1 x ice-cube tray

Installation

Conditions for the installation location

- Good ventilation is required around the appliance, in order to dissipate the heat properly and to guarantee efficient cooling operation at low power consumption. Sufficient clearance must be created for this purpose:
 - Gap to the back and to the side walls each approx. 5 cm;
 - Clearance to the front must be created so that the appliance door can open without being impeded.
- Only install at a location with an ambient temperature suitable for the climate class of the appliance. For information on the climate class, please refer to chapter “Technical Data” or to the rating label located in the interior or on the rear side of the appliance.
- Place the appliance on a steady and safe surface. If the appliance is not horizontally leveled, adjust the feet accordingly.
- Install the appliance for the wall socket to be freely accessible.
- **Avoid the installation:**
 - near heaters, next to a stove, direct sunlight or any other heat sources;
 - at locations with high humidity (e.g. outdoors, bathroom), as metal parts would be susceptible to corrosion under such circumstances;
 - near volatile or flammable materials (e.g. gas, fuel, alcohol, paint, etc.) and in rooms which may have poor air circulation (e.g. garages).
 - Do not expose the appliance any weather.

Electrical connection

WARNING:

- The installation to the mains supply must conform to the local standards and regulations.
- Improper connection may cause to an **electric shock!**
- Do not modify the appliance plug. If the plug does not fit properly to the outlet, let install a proper outlet by an authorized specialist.
- The accessibility of the power plug must be ensured in order to disconnect the appliance from the power supply in case of an emergency.

CAUTION:

In case you disconnect the appliance or in case of power failure; wait for approx. 5 minutes before restarting and check the operation settings.

- Ensure that your mains power corresponds with the specifications of the appliance. The specifications are printed on the rating label.
- Connect the mains cable to a properly installed and earthed wall outlet.

Reverse the Door Opening

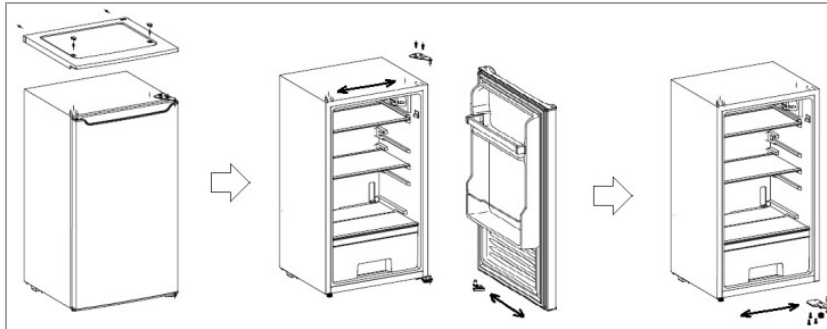
If required, the door opening can be moved from the right (supplied condition) to the left side.

WARNING:

When replacing the door stop, the appliance must be disconnected from the power supply. Always unplug the appliance first.

NOTE:

- When installing, ask another person to assist.
- *You possibly need:* screw wrench, Phillips screwdriver as well as a thin-blade screwdriver.



- Remove the caps at the appliance top cover. Unscrew the screws underneath and the screws at the back of the top cover. Remove the top cover.
- Dismount the upper door hinge by loosening the screws.

Open the appliance door a little and take it carefully of the lower door hinge.

- Loosen the screw of the door stopper and move it to the other door underside. Place the door on a padded surface to prevent it from scratches.
- Tilt the appliance slightly backwards and block it in this position. Unscrew the feet. Dismount the lower door hinge by loosening the screws.
- Install the lower door hinge according to the opposite appliance side, after you have unscrewed the hinge pin and used by the other hinge side. Turn in the feet accordingly.
- Replace the appliance upright again. Insert the appliance door on the lower hinge pin and fix the door to the property position.
- Transfer the upper door hinge according to the opposite appliance side. Put the hinge pin in the hole of the appliance door and tight the hinge.
- Replace the appliance top cover. Tight the screws and put the caps on.
- Check if the door is arranged vertical as well as horizontal, so that a smooth opening and closing of the door is ensured.

Startup / Operation

Prior to first use

CAUTION:

After transport, the appliance should be left standing upright for about 4 hours before connecting to the power supply. Nonobservance could lead to malfunction of the cooling system and causes an appliance breakdown.

Clean the interior of the appliance including all accessory parts located inside. Consider the instructions which we provide in the chapter "Cleaning and Maintenance".

Starting the appliance

- Connect the appliance to the power supply.
- Operate the temperature control. See also the following section "Settings".

Settings

Setting 0 means that the appliance is in the off state. Turn the temperature control clockwise, starting from this setting; the appliance will turn on automatically. The power levels MIN – MAX regulates the different values of the internal temperature. When opening the door, the interior light will turn on automatically.

Setting 0	off state
Setting MIN	lowest setting (warmest inside temperature)
Setting NORMAL	medium setting (optimal operating temperature)
Setting MAX	highest setting (coldest inside temperature)

Turning the temperature control clockwise will lower the inside temperature. Note that the temperature will change depending on the ambient temperature, frequency of door opening and the amount of food in the appliance.

During initial operation, turn the temperature control to the highest setting first, until the appliance has reached the desired operating temperature. Afterwards it is recommended to turn the control back to a medium setting; correcting the temperature at a later point would then be easier.

Storing food

NOTE: Recommendation!

To guarantee that the temperature is low enough, you should pre-cool the appliance a few times before loading foods for the first time.

CAUTION:

Always pay attention to the storage instructions on the sales packaging.

Always store food covered or packed in order to prevent drying-out and transfer of odor or taste onto other food items. You may pack the food with e.g.

- Polyethylene plastic bags or foil
- Plastic containers with a lid
- Special elasticated plastic covers
- Aluminum foil

Recommendations

- Store fresh packed items on the glass shelves and fresh fruits and vegetables in the vegetable box.
- Place bottles in the door storage rack.
- By the air circulation different climate zones arise. The coldest zone is located at the rear and the lower fridge part. Recommended for the storage of foods such as fish, sausages and meat. The warmest zone is located at the door and the upper fridge part. Suitable for the storage of e.g. cheese and butter.
- Let warm food cool down before putting into the appliance.

Ice compartment

The ice compartment allows you to store already frozen food at a temperature up to -4°C temporarily. In addition, observe the recommended storage times on the sales packaging. However, it is especially intended for the preparation and storage of ice cubes.

Operating noise

	Type of sound	Cause / solution
Normal noise	Mumbling	Caused by the compressor during its operation. This is stronger when it turns on or off.
	Liquid sounds	Caused by the circulation of the refrigerant in the appliance.
	Click sounds	The temperature control turns the compressor on or off.
	Disturbing noises	Vibration of the shelves or cooling coils – check if those are securely fastened.

Switching off

To switch off the appliance turn the temperature control to the off state.

If the appliance is out of use for long periods:

- Remove the appliance content.
- Disconnect the mains plug or switch off the fuse.
- Thoroughly clean the appliance (see "Cleaning and Maintenance").
- Leave open the appliance door to prevent unpleasant odours.

Tips for Energy saving

- Disconnect the plug if you do not use the appliance.
- Do not install the appliance near stoves, heaters or other heat sources. In case of higher ambient temperatures, the compressor will run more frequently and longer.
- Ensure sufficient ventilation at the bottom and rear side. Never block ventilation openings.
- Allow warm dishes to cool down before putting into the appliance.
- Do not adjust the temperature colder than necessary.
- Do not open the door longer than necessary.
- The appliance should be defrosted regularly.
- The seal of the appliance door must be completely intact, so that the door closes properly.

Cleaning and Maintenance

WARNING:

- Always turn off the appliance and disconnect the plug or turn off / unscrew the fuse before cleaning and user maintenance.
- Do not use steam cleaners for cleaning the appliance; moisture could enter electrical components. **Risk of electric shock!** Hot steam could damage the plastic parts. The appliance must be dry before restarting operation.

△ CAUTION:

- Do not use a wire brush or other sharp, abrasive items.
- Do not use any acidic or abrasive detergents.
- Do not damage the refrigerant circuit.

Cleaning the appliance including interior

- Clean the appliance interior, the exterior surfaces, the accessories and the door seal regularly with warm water and mild detergent.
- Remove for that the appliance content and storage at a cool location.
- After everything was thoroughly dried, you can restart the operation.

Defrosting

To achieve better cooling and to save energy, defrost the appliance regularly. To start the defrosting process turn the temperature control to the off state and disconnect the plug or turn off the fuse. Remove the food items and keep covered at a cool location. When the ice has melted, wipe the condensate away and dry the device interior. You may then restart the device by connecting the plug and turning the temperature control.

△ CAUTION:

Never use metal objects (e.g. knives) for removing possibly ice from the vaporizer. The vaporizer could be damaged. A defect vaporizer could cause serious damages.

Reverse the bulb

Lamp specifications: 220-240 V~, max. 10 W

- Remove the condensate drip tray beneath the ice compartment; pull it out to the front.
- Replace the defective bulb.
- Insert the condensate drip tray back into its original position.
- Reconnect the appliance and put it in operation again.

Troubleshooting

Before you contact an authorized specialist

Problem	Possible cause	Solution
The appliance is not working properly or at all	<ul style="list-style-type: none">- Is the unit not connected to mains power?- Is the temperature properly set?- Is the place unqualified?- Does the content prevent the appliance door from closing properly?- Are the ventilation openings clear of obstruction?	<ul style="list-style-type: none">- Insert the plug properly in the contact socket. Check the fuse.- Check the temperature setting.- Check the ambient temperature.- Check the appliance content.- Unblock the ventilation openings, install the appliance freely.

Problem	Possible cause	Solution
The food is too warm	<ul style="list-style-type: none"> - Is the temperature set properly? - Was the appliance door open for an extended period? - Was large quantity of food placed in the appliance within the last 24 hours? - Is the appliance near a heat source? 	<ul style="list-style-type: none"> - Check the temperature setting. - Open the door only as long as necessary. - Set a colder temperature. - Check the location (see "Installation").
Loud noise during operation	<ul style="list-style-type: none"> - Does the appliance not stand vertical or horizontal? 	<ul style="list-style-type: none"> - Adjust the feet accordingly. - See the section "Operating noise".
Water on the bottom	<ul style="list-style-type: none"> - Is the temperature set properly? 	<ul style="list-style-type: none"> - Check the temperature setting.
Light does not work	<ul style="list-style-type: none"> - Is the unit not connected to mains power? - Is the illuminant defect? 	<ul style="list-style-type: none"> - Insert the plug properly in the contact socket. Check the fuse. - See the section "Reverse the bulb".
The housing sides are very warm	The refrigeration cycle takes place in the foaming. The heat exchangers are installed in the housing covered. The appliance cut the interior heat, which must be dissipated through the housing areas.	
Water on the outer surface	On days of high humidity, condensation might occur on the outer surface of the appliance. This is no malfunction; you may simply wipe the water off.	

i NOTE:

If a problem still persists after following the steps above, contact your trader or an authorized technician.

Technical Data

Measures / Weights		
Height x Width x Depth	cm	85.3 x 47.4 x 44.6
Net weight	kg	22.0
Electrical connection		
Connection power	W	58
Connection voltage	V~ / Hz	220-240 / 50

The right to make technical and design modifications in the course of continuous product development remains reserved.

Product data sheet for household refrigerators/freezers according to regulation (EU) No. 1060/2010

Brand		Bomann
Model		KS 2261
Category¹⁾		3
Energy Efficiency class ²⁾		A+
Annual Energy consumption ³⁾	kWh/a	109
Net capacity cooling total	l	84
- thereof cold storage compartment (0-star compartment)	l	10
- thereof wine storage compartment	l	-
- thereof cellar compartment	l	-
- thereof storage compartment for fresh-food	l	74
Net capacity freezing total	l	-
Star rating ⁴⁾		-
Design temperature of other compartments		-
Coldest storage temperature of wine storage compartment		-
Frost-free		-
Temperature rise time	h	-
Freezing capacity	kg/24h	-
Climate class ⁵⁾		N/ST
Noise emission	dB(A) re1 pW	39
Built-in / integrable		- / -
Wine storage appliance		-

1) Category:

1 = Refrigerator with one or more fresh-food storage compartments, 2 = Refrigerator-cellar, Cellar and Wine storage appliances, 3 = Refrigerator-chiller and Refrigerator with a 0-star compartment, 4 = Refrigerator with a one-star compartment, 5 = Refrigerator with a two-star compartment, 6 = Refrigerator with a three-star compartment, 7 = Refrigerator-freezer, 8 = Upright freezer, 9 = Chest freezer, 10 = Multi-use and other refrigerating appliances.

2) A+++ (highest efficiency) to G (lowest efficiency).

3) Annual energy consumption „XYZ“ kWh per year based on standard test results for 24 h. Actual energy consumption will depend on how the appliance is used and where is located.

4) * = compartment: a frozen-food storage compartment in which the temperature is not warmer than -6°C.

** = compartment: a frozen-food storage compartment in which the temperature is not warmer than -12°C.

*** = compartment: a frozen-food storage compartment in which the temperature is not warmer than -18°C.

*(***) = food freezer compartment in which the temperature is not warmer than -18°C and a min. freezing capacity in 24 h.

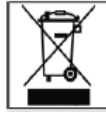
5) Climate class SN: ambient temperature of +10°C up to +32°C.

Climate class N: ambient temperature of +16°C up to +32°C.

Climate class ST: ambient temperature of +16°C up to +38°C.

Climate class T: ambient temperature of +16°C up to +43°C.

This appliance has been tested according to all relevant current CE guidelines, such as electromagnetic compatibility and low voltage directives, and has been constructed in accordance with the latest safety regulations



Disposal

Meaning of the “Dustbin” Symbol

Protect our environment; do not dispose of electrical equipment in the domestic waste.

Please return any electrical equipment that you will no longer use to the collection points provided for their disposal.

This helps avoid the potential effects of incorrect disposal on the environment and human health.

This will contribute to the recycling and other forms of reutilization of electrical and electronic equipment.

Information concerning where the equipment can be disposed of can be obtained from your local authority.

WARNING:

Remove or disable any existing snap and bolt locks, if you take the appliance out of operation or dispose it.

BOMANN[®]

C. Bomann GmbH

www.bomann.de

Stand 04/15