

# BOMANN®

---

## Gebrauchsanweisung

### HAUSHALTS- VOLLRAUMKÜHLSCHRANK VS 262



*Bitte Anleitung lesen und gut aufbewahren!*

## INHALTSVERZEICHNIS

<b>EINLEITUNG</b>	<b>2</b>
<b>ENTSORGUNG VON ALTGERÄTEN</b>	<b>2</b>
<b>WICHTIGE GEBRAUCHS- UND SICHERHEITSHINWEISE</b>	<b>3</b>
Allgemeine Sicherheitshinweise	3
Kühlmittel	3
Bestimmungsgemäße Verwendung	3
<b>GERÄTEBESCHREIBUNG</b>	<b>4</b>
Lieferumfang	4
<b>INSTALLATION</b>	<b>4</b>
Aufstellen	4
Elektrische Anforderungen	5
<b>TÜRANSCHLAG WECHSELN</b>	<b>5</b>
<b>INBETRIEBNAHME / BETRIEB</b>	<b>6</b>
Vor der ersten Inbetriebnahme	6
Betrieb	6
Abschalten	7
<b>TIPPS ZUR ENERGIEEINSPARUNG</b>	<b>7</b>
<b>WARTUNG UND REINIGUNG</b>	<b>7</b>
Reinigung und Pflege	7
Leuchtmittel auswechseln	8
Reparaturen	8
Garantiebedingungen / Kundenservice	10

## EINLEITUNG



Bevor Sie das Gerät in Betrieb nehmen lesen Sie diese Gebrauchsanweisung aufmerksam durch. Sie enthält wichtige Sicherheitshinweise für die Installation, den Betrieb und den Unterhalt des Gerätes. Eine unsachgemäße Verwendung des Gerätes kann gefährlich sein, insbesondere für Kinder.

Bewahren Sie die Gebrauchsanweisung zum späteren Nachschlagen auf. Geben Sie sie an eventuelle Nachbesitzer weiter. Bei Fragen zu Themen, die in dieser Gebrauchsanweisung für Sie nicht ausführlich genug beschrieben sind, kontaktieren Sie Ihren Fachhandel oder den Kundenservice.

## ENTSORGUNG VON ALTGERÄTEN



Dieses Gerät ist ausgezeichnet lt. Vorgabe der Europäischen Entsorgungsvorschrift 2002 / 96 / EC - WEEE

Sie stellt sicher, dass das Produkt ordentlich entsorgt wird. Durch die umweltfreundliche Entsorgung stellen Sie sicher, dass eventuelle gesundheitliche Schäden durch Falschentsorgung vermieden werden.

Das Symbol der Tonne auf dem Produkt oder den Begleitpapieren zeigt an, dass dieses Gerät nicht wie Haushaltsmüll zu behandeln ist. Stattdessen soll es dem Sammelpunkt zugeführt werden für die Wiederverwertung von elektrischen und elektronischen Gerätschaften.

Die Entsorgung muss nach den jeweils örtlich gültigen Bestimmungen vorgenommen werden.

Für weitere Informationen wenden Sie sich an Ihre örtliche Behörde oder Entsorgungsfirma.

### **Machen Sie ausgediente Altgeräte vor der Entsorgung unbrauchbar:**

- Ziehen Sie den Netzstecker aus der Steckdose.
  - Trennen Sie den Stecker vom Netzkabel.
  - Entfernen oder zerstören Sie evtl. vorhandene Schnapp- und Riegelschlösser.
- Dadurch verhindern Sie, dass sich spielende Kinder im Gerät einsperren (Erstickengefahr!) oder in andere lebensgefährliche Situationen geraten. Kinder können Gefahren, die im Umgang mit Haushaltsgeräten liegen, oft nicht erkennen. Sorgen Sie deshalb für die notwendige Aufsicht und lassen Sie Kinder nicht mit dem Gerät spielen.

## WICHTIGE GEBRAUCHS- UND SICHERHEITSHINWEISE

---

### **Allgemeine Sicherheitshinweise**

Alle Sicherheitshinweise in dieser Gebrauchsanweisung sind mit einem Warnsymbol versehen. Sie weisen frühzeitig auf mögliche Gefahren hin. Diese Informationen sind unbedingt zu lesen und zu befolgen.

- Fassen Sie den Stecker am Elektrokabel beim Einstecken und Herausziehen nie mit feuchten oder nassen Händen an. Es besteht Lebensgefahr durch Stromschlag!
- Ziehen Sie im Notfall sofort den Stecker aus der Steckdose.
- Ziehen Sie den Stecker nicht am Kabel aus der Steckdose.
- Ziehen Sie vor jedem Reinigungs- oder Wartungseingriff den Stecker aus der Steckdose.
- Das Gerät und das Netzkabel müssen regelmäßig auf Zeichen von Beschädigungen untersucht werden. Wird eine Beschädigung festgestellt, darf das Gerät nicht mehr benutzt werden.
- Ein beschädigtes Stromversorgungskabel muss unverzüglich durch einen Fachmann ersetzt werden. Wenn Kabel oder Stecker beschädigt sind, dürfen Sie das Gerät nicht mehr benutzen.
- Reparieren Sie das Gerät nicht selbst, sondern suchen Sie einen autorisierten Fachmann auf. Um Gefährdungen zu vermeiden, ein defektes Netzkabel nur von einem qualifizierten Techniker durch ein gleichwertiges Kabel ersetzen lassen.
- Außer den in dieser Gebrauchsanweisung beschriebenen Reinigungs- und Wartungsarbeiten dürfen keine Eingriffe am Gerät vorgenommen werden.
- Stellen Sie keine Vasen und/oder mit Wasser befüllte Behälter auf dem Gerät ab.


### **Verletzungsgefahr!**

- Damit Sie den Netzstecker im Notfall schnellstens ziehen können, verwenden Sie keine Verlängerungskabel.
- Dieses Gerät darf nicht durch Kinder oder Personen mit eingeschränkten physischen, sensorischen oder geistigen Fähigkeiten oder mangels Erfahrung und Wissen bedient werden, es sei denn sie werden beaufsichtigt oder angeleitet.
- Kinder sollten beaufsichtigt werden, um sicherzustellen, dass sie nicht mit dem Gerät spielen.
- Transportieren Sie das Gerät niemals mit Inhalt.

### **WARNUNG:**

- Verpackungsteile (z. B. Folien, Styropor) können für Kinder gefährlich sein. Erstickungsgefahr! Verpackungsmaterial von Kindern fernhalten.
- Behälter mit brennbaren Gasen oder Flüssigkeiten können durch Kälteeinwirkung undicht werden. Explosionsgefahr! Lagern Sie keine Behälter mit brennbaren Stoffen, wie z. B. Spraydosen, Feuerzeug-Nachfüllkartuschen etc. in Ihrem Gerät.

### **Kühlmittel**

 **VORSICHT:** Das Gerät enthält im Kühlmittelkreislauf das Kühlmittel Isobutan (R600a), ein Naturgas mit hoher Umweltverträglichkeit, das brennbar ist. Achten Sie beim Transportieren und Aufstellen des Gerätes darauf, dass keine Teile des Kühlkreislaufs beschädigt werden.

### **Bei Beschädigungen des Kühlkreislaufs:**

- offenes Feuer und Zündquellen unbedingt vermeiden.
- Den Raum, in dem das Gerät steht, gut durchlüften.

### **Bestimmungsgemäße Verwendung**

- Das Gerät ist für die Verwendung im Haushalt bestimmt. Es eignet sich zum Kühlen von Lebensmitteln.
- Wird das Gerät zweckentfremdet oder falsch bedient, kann vom Hersteller keine Haftung für eventuelle Schäden übernommen werden.
- Umbauten oder Veränderungen am Gerät sind aus Sicherheitsgründen nicht zulässig.
- Sollten das Gerät gewerblich oder für andere Zwecke als zum Kühlen von Lebensmitteln verwendet werden, beachten Sie bitte, dass vom Hersteller keine Haftung für eventuelle Schäden übernommen werden kann.

### **Gerät auspacken**

Die Verpackung muss unbeschädigt sein. Überprüfen Sie das Gerät auf Transportschäden. Ein beschädigtes Gerät auf keinen Fall anschließen. Wenden Sie sich im Schadensfall bitte an Ihren Fachhandel.

## Verpackungsmaterial

Die Verpackung als Transportschutz des Gerätes und einzelner Teile ist aus wiederverwertbaren Materialien hergestellt.

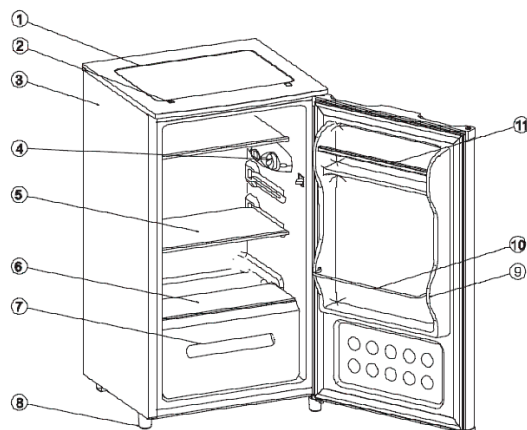
- Wellpappe / Pappe (überwiegend aus Altpapier)
- Formteile aus PS (geschäumtes, FCKW-freies Polystyrol)
- Folien und Beutel aus PE (Polyethylen)
- Umreifungsbänder aus PP (Polypropylen)

**!** **WICHTIG:** Achten Sie auf eine umweltgerechte Entsorgung.

## Transportschutz entfernen

Das Gerät sowie Teile der Innenausstattung sind für den Transport geschützt. Entfernen Sie alle Klebebänder auf der rechten und linken Seite der Gerätetür. Kleberückstände können Sie mit Reinigungsbenzin entfernen. Entfernen Sie alle Klebebänder und Verpackungsteile auch aus dem Inneren des Gerätes.

## GERÄTEBESCHREIBUNG



- 1 Arbeitsplatte
- 2 Abdeckkappe
- 3 Gerätegehäuse
- 4 Innenbeleuchtung / Temperaturregler
- 5 höhenverstellbare Glasablage
- 6 Glasablage über Gemüsefach
- 7 Gemüseschale
- 8 verstellbare Standfüße
- 9 Gerätetür
- 10+11 Türablagen

## Lieferumfang

2 Höhenverstellbare Glasablagen, Gemüseschale mit Glasabdeckung  
Gebrauchsanweisung

## INSTALLATION

### Aufstellen

Eine gute Belüftung rund um das Gerät ist erforderlich, damit die Hitze ordnungsgemäß abgeleitet werden kann und damit der Kühlbetrieb effektiv und mit möglichst niedrigem Energieverbrauch gewährleistet werden kann. Zu diesem Zweck muss genügend Freiraum rund um das Gerät vorhanden sein.

- Die Rückseite sollte einen Abstand von 5 cm zur Wand einhalten,
- bei den Seiten und über dem Gerät sind ebenfalls min. jeweils 5 cm Abstand erforderlich.
- Der Freiraum vor dem Gerät sollte so beschaffen sein, dass sich die Gerätetür um 160° weit öffnen lässt.

**!** **WICHTIG:**

- Das Gerät darf nicht direkter Sonneneinstrahlung ausgesetzt sein.
- Es darf nicht an Heizkörpern, neben einem Herd oder sonstigen Wärmequellen stehen.
- Das Gerät darf nur an einem Ort stehen, dessen Umgebungstemperatur der Klimaklasse entspricht, für die das Gerät ausgelegt ist. Die Klimaklasse finden Sie unter 'Technische Daten' und auf dem Typenschild, das sich im Innenraum oder außen an der Rückseite des Gerätes befindet.
- Benutzen Sie das Gerät nicht im Freien.
- Vermeiden Sie eine Aufstellung an Orten, an denen eine hohe Feuchtigkeit auftritt (z. B. im Freien, Badezimmer), da die Metallteile in solchen Fällen rostanfällig sind.

- Stellen Sie das Gerät nicht in die Nähe von flüchtigen und entflammaren Materialien (z. B. Gas, Benzin, Alkohol, Lacken etc.) und in Räumen mit schlechter Luftzirkulation (z. B. Garage) auf.
- Stellen Sie das Gerät nur auf einer stabilen und sicheren Standfläche auf.
- Falls das Gerät nicht waagrecht steht, stellen Sie die Standfüße entsprechend nach.

## Elektrische Anforderungen

Auf dem Typenschild finden Sie Informationen über die Anschlussspannung; schließen Sie das Gerät an eine entsprechende Stromquelle an. Die Anschlussspannung beträgt 220-240V.

## Elektrischer Anschluss

Spannung und Frequenz der Stromversorgung müssen den Angaben auf dem Typenschild entsprechen. **Der Netzstecker darf nur in eine ordnungsgemäß geerdete Netzsteckdose eingesteckt werden.** Wenn die Netzsteckdose, an die das Gerät angeschlossen werden soll, für den Netzstecker geerdet werden. nicht geeignet ist, ersetzen Sie die Netzsteckdose. Verwenden Sie keine Adapter o. ä., da diese Überhitzungen und Brände verursachen können.

## Erdungsanweisungen


Dieses Gerät muss geerdet werden. Bei einer Störung oder Fehlfunktion verringert die Erdung die Stromschlaggefahr, indem sie einen Weg mit dem geringsten Widerstand für den elektrischen Strom schafft. Dieses Gerät ist mit einem Kabel ausgestattet, das einen Geräteerdleiter und einen Erdstecker hat. Der Stecker muss in eine passende Steckdose gesteckt werden, die entsprechend den lokalen Gesetzen und Vorschriften installiert und geerdet ist.

## **WARNUNG:**

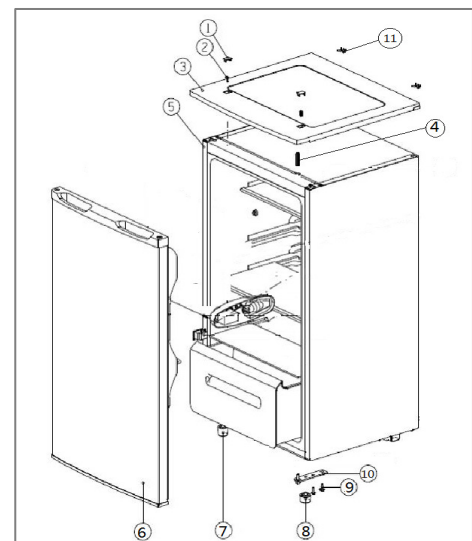
- Ein unsachgemäßer Anschluss des Geräte-Erdungskabels kann zu einem elektrischen Schlag führen.
- Wenden Sie sich an einen qualifizierten Elektriker, wenn Sie sich nicht sicher sind, ob das Gerät ordnungsgemäß geerdet ist.
- Verändern Sie den mit dem Gerät mitgelieferten Netzanschlussstecker nicht. Wenn der Netzstecker nicht richtig in die Netzsteckdose passt, lassen Sie durch einen qualifizierten Elektriker eine geeignete Netzsteckdose einbauen.
- Ein beschädigtes Stromversorgungskabel muss unverzüglich durch einen Fachmann ersetzt werden. Wenn Kabel oder Stecker beschädigt sind, dürfen Sie das Gerät nicht mehr benutzen.
- Schützen Sie das Netzkabel. Achten Sie darauf, dass es nicht zur Stolperfalle wird. Achten Sie insbesondere auf die Steckdose, die Steckdose muss jederzeit frei zugänglich sein.
- Überlasten Sie die Steckdose nicht, benutzen Sie kein Verlängerungskabel. Ein überlastetes Kabel kann zu Feuer und Stromschlag führen.
- Berühren Sie den Netzstecker nicht mit nassen Händen.

## TÜRANSCHLAG WECHSELN

Der Türanschlag kann von rechts (Lieferzustand) nach links gewechselt werden, falls der Aufstellort dies erfordert.

 **WARNUNG:** Beim Auswechseln des Türanschlags darf das Gerät nicht mit dem Netzstrom verbunden sein. Bitte vorher Gerätestecker ziehen.

1. Lösen Sie mit einem Schlitzschraubendreher die Schraubenabdeckabdeckungen (1) und die darunter liegenden Schrauben (3).
2. Entfernen Sie mit einem Kreuzschraubendreher die Schrauben (2) an der Arbeitsplatte und beide Schrauben (11) an der Rückseite der Arbeitsplatte.
3. Heben Sie die Arbeitsplatte (3) und ziehen Sie den Scharnierstift (4) aus der Tür. Bewahren Sie den Scharnierstift für späteren Verwendung sicher auf. Entfernen Sie die Tür (6).
4. Demontieren Sie den linken Stellfuß (7) sowie den rechten Stellfuß (8) und entfernen Sie die Schrauben (9).



5. Wechseln Sie die untere Türhalterung (10) von rechts nach links und befestigen sie mit den Schrauben (9). Drehen Sie den Stellfuß (8) auf der linken Seite und den Stellfuß (7) auf der rechten Seite wieder ein.
6. Setzen Sie die Tür (6) wieder ein. Stecken Sie den Scharnierstift (4) in die linke Öffnung der Tür und setzen Sie die Arbeitsplatte (3) auf. Vergewissern Sie sich, dass der Scharnierstift (4) richtig in der Öffnung der Bohrung an der Arbeitsplatte (3) sitzt. Fixieren Sie mit einem Kreuzschraubendreher die Schrauben (2 + 11) und setzen Sie die Abdeckkappen (1) wieder auf.

Überprüfen Sie, ob die Tür vertikal sowie horizontal optimal ausgerichtet ist, so dass ein reibungsloses Öffnen sowie Schließen der Tür gewährleistet ist.

## **INBETRIEBNAHME / BETRIEB**

---

### **Vor der ersten Inbetriebnahme**

**⚠ ACHTUNG:** Nach dem Transport soll das Gerät für 4 Std. stehen, damit sich das Öl im Kompressor sammeln kann. Die Nichtbeachtung könnte den Kompressor beschädigen und damit zum Ausfall des Gerätes führen. Der Garantieanspruch erlischt in diesem Fall.

- Reinigen Sie den Innenraum des Gerätes mit allen sich darin befindenden Zubehörteilen.

### **Gerät am Stromnetz anschließen**

**⚠ WICHTIG**

- Das Gerät muss unbedingt vorschriftsmäßig geerdet sein. Zu diesem Zweck ist der Stecker des Anschlusskabels mit dem dafür vorgesehenen Kontakt versehen.
- Rufen Sie einen Elektrofachmann, wenn der Stecker nicht in die Steckdose passt.
- Sollten Sie das Gerät vom Stromnetz trennen oder sollte es zu einem Stromausfall kommen: Warten Sie 5 Min. bevor Sie das Gerät wieder in Betrieb nehmen.

### **Betrieb**

Schalten Sie das Gerät ein, indem Sie den Netzstecker in die Steckdose stecken und den Temperaturregler bedienen, welcher sich an der rechten Seite des Kühlschranks befindet. Lesen Sie hierzu auch den folgenden Abschnitt 'Einstellungen'.

### **Einstellungen**

Stellung 0 – OFF bedeutet, dass sich das Gerät im ausgeschalteten Zustand befindet.

Drehen Sie den Temperaturregler von dieser Stellung aus im Uhrzeigersinn, das Gerät schaltet sich automatisch ein. Die Stellungen 1 MIN – 7 MAX regeln die verschiedenen Werte der Innentemperatur. Durch Öffnen der Gerätetür schaltet sich die Innenbeleuchtung ein.

Stellung 0 (oder OFF) =	Aus
Stellung 1 (oder MIN) =	niedrigste Stufe (wärmste Innentemperatur)
Stellung 7 (oder MAX) =	höchste Stufe (kälteste Innentemperatur)

Temperaturregler im Uhrzeigersystem drehen bedeutet, im Geräteinneren wird es kälter.

Bitte beachten Sie, dass sich die Temperatur in Abhängigkeit von der Umgebungstemperatur (Aufstellungsort), von der Häufigkeit des Türöffnens und der Bestückung ändert.

Bei Erstbetrieb stellen Sie den Temperaturregler zunächst auf die höchste Stufe, bis das Gerät die gewünschte Betriebstemperatur erreicht hat. Es wird empfohlen, danach auf eine mittlere Stufe zurück zu stellen, dann können Sie eine eventuelle Temperaturkorrektur einfach vornehmen.

### **Lebensmittel lagern**

**Hinweis:** Lebensmittel sollten immer abgedeckt oder verpackt in den Kühlraum gelangen, um Austrocknen und Geruchs- oder Geschmacksübertragung auf anderes Kühlgut zu vermeiden.

Zum Verpacken eignen sich:

- Frischhaltebeutel und –Folien aus Polyäthylen
- Kunststoffbehälter mit Deckel
- Spezielle Hauben aus Kunststoff mit Gummizug
- Aluminiumfolie

### **Wir empfehlen Ihnen folgende Vorsichtsmaßnahmen**

- Das Gerät eignet sich zum Lagern von frischen Lebensmitteln und Getränken.
- Lagern Sie frische, verpackte Waren auf den Glasböden, frisches Obst und Gemüse in der Gemüseschale.

- Stellen Sie Flaschen in die Türablage.
- Lagern Sie frisches Fleisch bitte nur gut verpackt im Gerät und nicht länger als für 2 bis 3 Tage. Vermeiden Sie den Kontakt mit gekochten Speisen.
- Stellen Sie warme Lebensmittel erst nach dem Abkühlen in das Gerät.

### Abtauen

Das Gerät verfügt über eine Abtauautomatik. Während des Abtauvorgangs fließen die Wassertropfen auf der Rückwand des Kühlraums ab. Das in einen Ablaufkanal geleitete Wasser fließt in die auf dem Kompressor angebrachte Fangschale, aus der es dann verdampft.

Bitte achten Sie darauf, dass der Ablaufkanal nicht verstopft ist. Er kann mit einem Pfeifenreiniger oder einer Stricknadel vorsichtig gereinigt werden. Eine leichte Eisbildung auf der Rückwand des Innenraums während des Betriebs ist normal.

### Betriebsgeräusche

	GERÄUSCHEART	URSACHE / BEHEBUNG
<b>NORMALE GERÄUSCHE</b>	Murmeln	Wird vom Kompressor verursacht wenn er in Betrieb ist. Es ist stark, wenn dieser ein- oder ausschaltet.
	Flüssigkeitsgeräusch	Entsteht durch die Zirkulation des Kühlmittels im Aggregat.
	Klickgeräusche	Der Temperaturregler schaltet den Kompressor ein oder aus.
	Störende Geräusche	Vibriieren der Ablagen oder der Kühlschlangen – prüfen Sie, ob diese gut befestigt sind.

### Abschalten

**Zum Abschalten des Gerätes den Temperaturregler auf Position 0 - OFF stellen.**

Sollte das Gerät für längere Zeit außer Betrieb genommen werden:

- Lebensmittel aus dem Gerät entfernen.
- Temperaturregler auf Position 0 – OFF stellen.
- Netzstecker ziehen oder Sicherung abschalten bzw. herausdrehen.
- Gerät gründlich reinigen (s. Abschnitt 'Reinigung und Pflege').
- Türe anschließend geöffnet lassen, um Geruchsbildung zu vermeiden.

### TIPPS ZUR ENERGIEEINSPARUNG

- Ziehen Sie den Netzstecker, wenn Sie das Gerät nicht in Gebrauch haben.
- Stellen Sie das Gerät nicht in der Nähe von Herden, Heizkörpern oder anderen Wärmequellen auf. Bei hoher Umgebungstemperatur läuft der Kompressor häufiger und länger.
- Achten Sie auf ausreichende Be- und Entlüftung am Gerätesockel und an der Geräterückseite. Lüftungsöffnungen dürfen Sie niemals abdecken.
- Lassen Sie warme Speisen erst abkühlen, bevor Sie sie in das Gerät stellen.
- Die Tür darf nur so lange wie nötig geöffnet bleiben.
- Die Temperatur nicht kälter als notwendig einstellen. Die optimale Temperatur beträgt im Kühlschrank 7°C. Diese sollte im obersten Fach möglichst weit vorne gemessen werden.
- Die Türdichtung Ihres Gerätes muss vollkommen intakt sein, damit die Tür richtig schließt.

### WARTUNG UND REINIGUNG

#### Reinigung und Pflege

Aus hygienischen Gründen sollte das Geräteinnere einschließlich Innenausstattung regelmäßig gereinigt werden.

#### **VORSICHT:**

- Vor Reinigungsarbeiten das Gerät grundsätzlich abschalten und den Netzstecker ziehen oder Sicherung abschalten bzw. herausdrehen. Den Netzstecker immer am Stecker aus der Steckdose ziehen, nie am Kabel.
- Das Gerät nie mit Dampfreinigungsgeräten reinigen. Feuchtigkeit könnte in elektrische Bauteile gelangen. Stromschlaggefahr! Heißer Dampf kann zu Schäden an Kunststoffteilen führen. Das Gerät muss trocken sein, bevor Sie es wieder in Betrieb nehmen.
- Ätherische Öle und organische Lösungsmittel können Kunststoffteile angreifen, z. B. Saft von Zitronen- oder Apfelsinenschalen, Buttersäure oder Reinigungsmittel, die Essigsäure enthalten. Sol-

che Substanzen nicht mit den Geräteteilen in Kontakt bringen. Keine scheuernden Reinigungsmittel verwenden.

**Gehen Sie wie folgt vor:**

- Lebensmittel herausnehmen und alles abgedeckt an einem kühlen Ort lagern.
- Reinigen Sie den Innenraum (auch Rückwand und Boden) mit warmen Wasser und milden Reinigungsmittel.
- Überprüfen Sie auch die Tauwasserablauföffnung.
- Nachdem alles gründlich getrocknet wurde, Gerät wieder in Betrieb nehmen.

**⚠ VORSICHT:**

- Verbiegen Sie die Kälteleitungen nicht.
- Verwenden Sie kein sandhaltiges Scheuermittel.

**Leuchtmittel auswechseln**

Lampendaten: 220-240V, max. 10W

Zum Abschalten des Gerätes, den Temperaturregler auf Stellung 0 – OFF drehen.

**Netzstecker ziehen oder Sicherung ausschalten!**

- Schraube aus der Lampenabdeckung herausdrehen.
- Auf die Lampenabdeckung drücken und Abdeckung nach hinten abnehmen.
- Defektes Leuchtmittel auswechseln.
- Lampenabdeckung wieder einsetzen und Schraube eindrehen.
- Gerät wieder anschließen und einschalten.

**Reparaturen**

**⚠ VORSICHT:** Reparaturen an elektrischen Geräten dürfen ausschließlich nur von einem hierfür qualifizierten Fachmann ausgeführt werden. Eine falsch bzw. nicht fachgerecht durchgeführte Reparatur bringt Gefahr für den Benutzer und führt zu einem Verlust des Garantieanspruchs!

**Was tun wenn . . . Problemlösungen**

Der Aufbau des Gerätes gewährleistet einen störungsfreien Betrieb sowie eine lange Lebensdauer. Sollte es dennoch während des Betriebs zu einer Störung kommen, prüfen Sie ob diese auf einen Bedienungsfehler zurückzuführen sind.

Nachfolgende Störungen können Sie durch Prüfung der möglichen Ursachen selbst beheben:

STÖRUNG	MÖGLICHE URSACHEN	MASSNAHMEN
Das Gerät arbeitet nicht bzw. nicht richtig	Ist der Netzstecker nicht in der Steckdose? Hat die Sicherung der Steckdose ausgelöst?  Ist der Temperaturregler richtig eingestellt? Der Standort ist ungeeignet? Verhindern Lebensmittel bzw. Ablagen oder Einschübe das richtige Schließen der Tür? Ist die Belüftung des Gerätes behindert?	Netzstecker richtig in die Netz-Steckdose stecken, Sicherung einschalten, eventuell Fachbetrieb hinzurufen. Einstellung überprüfen. Umgebungstemperatur überprüfen. Lebensmittel bzw. Ablagen oder Einschübe richtig einräumen. Belüftungsschlitze freiräumen, Gerät frei aufstellen.
Das Gerät ist laut im Betrieb	Steht das Gerät nicht senk- und waagrecht?	Gerät über Füße einstellen. Strömungsgeräusche im Kühlkreislauf sind normal.
Wasser steht auf dem Boden	Ist der Temperaturregler richtig eingestellt? Ist der Tauwasserkanal verstopft?	Temperatureinstellung überprüfen. Ablauföffnung mit Pfeifenreiniger oder Stricknadel säubern.
Die Innenbeleuchtung funktioniert nicht	Ist der Netzstecker nicht in der Steckdose? Hat die Sicherung der Steckdose ausgelöst?  Ist das Leuchtmittel defekt?	Netzstecker richtig in die Netz-Steckdose stecken, Sicherung einschalten, eventuell Fachbetrieb hinzurufen. Netzstecker ziehen und Leuchtmittel wechseln (s. 'Leuchtmittel auswechseln').

**Hinweis:** An Tagen mit sehr hoher Luftfeuchtigkeit kann es an der Außenseite des Gehäuses zur Bildung von Kondensflüssigkeit kommen. Dies ist keine Fehlfunktion, Sie können sie einfach abwischen.

Falls Sie nach dem Durcharbeiten der obigen Schritte immer noch Probleme mit Ihrem Gerät haben sollten, wenden Sie sich an Ihren Fachhändler.

# TECHNISCHE DATEN FÜR HAUSHALTSKÜHL- UND GEFRIERGERÄTE

Delegierte Verordnung (EU) Nr. 1060/2010

<b>Brand</b>		<b>Bomann</b>
<b>Modell</b>		<b>VS 262</b>
<b>Kategorie</b> <sup>1)</sup>		1
<b>Energieeffizienzklasse</b> <sup>2)</sup>		A+
A+++ (höchste Effizienz) bis G (geringste Effizienz)		
<b>Verbrauchsdaten</b>		
<b>Jährlicher Energieverbrauch</b> <sup>3)</sup>	kWh	112
Nutzinhalt Kühlfach gesamt	l	82
Nutzinhalt Gefrierfach gesamt	l	-
Sternekennzeichnung <sup>4)</sup>		-
Frostfrei		-
Lagerzeit bei Störung	h	-
Gefriervermögen	kg/24h	-
<b>Klimaklasse</b> <sup>5)</sup>		
Luftschallemission	dB(A) re 1pW	39
Bauart		Standgerät
<b>Abmessungen / Gewichte</b>		
Höhe	cm	84.0
Breite	cm	47.0
Tiefe	cm	45.5
Nettogewicht	kg	22.0
<b>Elektrischer Anschluss</b>		
Kompressorleistung		70 W
Anschlussspannung		220-240V~ / 50Hz

1) Haushaltskühlgeräte-Kategorien:

1 = Kühlschrank mit einem oder mehreren Lagerfächern für frische Lebensmittel; 2 = Kühlschrank mit Kellerzone, Kellerfach-Kühlgerät und Weinschrank; 3 = Kühlschrank mit Kaltlagerzone und Kühlschrank mit einem Null-Sterne-Fach; 4 = Kühlschrank mit einem Ein-Sterne-Fach; 5 = Kühlschrank mit einem Zwei-Sterne-Fach; 6 = Kühlschrank mit einem Drei-Sterne-Fach; 7 = Kühl-Gefriergerät; 8 = Gefrierschrank; 9 = Gefriertruhe; 10 = Mehrzweck-Kühlgeräte und sonstige Kühlgeräte.

2) A+++ (höchste Effizienz) bis G (geringste Effizienz).

3) Energieverbrauch „XYZ“ kWh/Jahr auf der Grundlage von Ergebnissen der Normprüfung über 24 Stunden. Der tatsächliche Verbrauch hängt von der Nutzung und vom Standort des Gerätes ab.

4) \* \_\_\_\_ = Fach -6°C oder kälter.

+++ = Tiefkühl-Lagerfach -18°C oder kälter.

\*+++ = Gefrier- und Tiefkühlfach -18°C oder kälter und mit einem Mindestgefriervermögen.

5) Klimaklasse SN: Dieses Gerät ist für den Betrieb bei einer Umgebungstemperatur zwischen +10°C und +32°C bestimmt.

Klimaklasse N: Dieses Gerät ist für den Betrieb bei einer Umgebungstemperatur zwischen +16°C und +32°C bestimmt.

Klimaklasse ST: Dieses Gerät ist für den Betrieb bei einer Umgebungstemperatur zwischen +16°C und +38°C bestimmt.

Klimaklasse T: Dieses Gerät ist für den Betrieb bei einer Umgebungstemperatur zwischen +16°C und +43°C bestimmt.

Technische und gestalterische Änderungen im Zuge stetiger Produktentwicklungen vorbehalten.

Alle gerätespezifischen Daten des beiliegenden Energielabels sind durch den Hersteller nach europaweit genormten Messverfahren unter Laborbedingungen ermittelt worden. Sie sind in der ISO EN 15502 festgehalten. Der tatsächliche Energieverbrauch der Geräte im Haushalt hängt natürlich vom Aufstellungsort und vom Nutzerverhalten ab. Dieser kann daher auch höher liegen als die vom Gerätehersteller unter Normbedingungen ermittelten Werte. Der Fachmann kennt diese Zusammenhänge und führt die Prüfungen mit speziellen Messgeräten nach den gültigen Normen durch.

## **GARANTIEBEDINGUNGEN / KUNDENDIENST**

---

1. Gegenüber Verbrauchern gewähren wir bei privater Nutzung des Geräts eine Garantie von 24 Monaten ab Kaufdatum. Ist das Gerät zur gewerblichen Nutzung geeignet, gewähren wir beim Kauf durch Unternehmer für das Gerät eine Garantie von 12 Monaten.

Die Garantiezeit für Verbraucher reduziert sich auf 12 Monate, sofern sie ein zur gewerblichen Nutzung geeignetes Gerät – auch teilweise – gewerblich nutzen.

2. Voraussetzung für unsere Garantieleistungen sind der Kauf des Geräts in Deutschland bei einem unserer Vertragshändler sowie die Übersendung einer Kopie des Kaufbelegs und dieses Garantiescheins an uns. Befindet sich das Gerät zum Zeitpunkt des Garantiefalls im Ausland, muss es auf Kosten des Käufers uns zur Erbringung der Garantieleistungen zur Verfügung gestellt werden.

3. Mängel müssen innerhalb von 14 Tagen nach Erkennbarkeit uns gegenüber schriftlich angezeigt werden. Besteht der Garantieanspruch zu Recht, entscheiden wir, auf welche Art der Schaden/Mangel behoben werden soll, ob durch Reparatur oder durch Austausch eines gleichwertigen Geräts.

4. Garantieleistungen werden nicht für Mängel erbracht, die auf der Nichtbeachtung der Gebrauchsanweisung, unsachgemäßer Behandlung oder normaler Abnutzung des Geräts beruhen. Garantieansprüche sind ferner ausgeschlossen für leicht zerbrechliche Teile, wie zum Beispiel Glas oder Kunststoff. Schließlich sind Garantieansprüche ausgeschlossen, wenn nicht von uns autorisierte Stellen Arbeiten an dem Gerät vornehmen.

5. Durch Garantieleistungen wird die Garantiezeit nicht verlängert. Es besteht auch kein Anspruch auf neue Garantieleistungen. Diese Garantieerklärung ist eine freiwillige Leistung von uns als Hersteller des Geräts. Die gesetzlichen Gewährleistungsrechte (Nacherfüllung, Rücktritt, Schadensersatz und Minderung) werden durch diese Garantie nicht berührt.

Stand 06/2012

### **Garantieabwicklung**

Sollte Ihr Gerät innerhalb der Garantiezeit einen Mangel aufweisen, bitten wir Sie, die Internetseite des Serviceportals

[www.sli24.de](http://www.sli24.de)

aufzurufen. Nach Eingabe des Gerätetyps wird Ihnen angezeigt, wie die Reklamation bearbeitet wird.



