

# Bedienungsanleitung

## Top Freezer Kühlschrank

### **FN-651NW\***

Sehr geehrte Kundin, sehr geehrter Kunde

Wir danken Ihnen für den Kauf unseres Gerätes. Sie haben gut gewählt. Ihr Daewoo – Gerät wurde für den Einsatz im privaten Haushalt gebaut und ist ein Qualitätserzeugnis, das höchste technische Ansprüche mit praxisgerechtem Bedienkomfort verbindet– wie andere Daewoo - Geräte auch, die zur vollen Zufriedenheit ihrer Besitzer in ganz Europa arbeiten.

## **Diese Anleitung bitte gut durchlesen.**

Bevor Sie das Gerät in Betrieb nehmen, lesen Sie bitte diese Bedienungsanleitung aufmerksam durch. Sie enthält wichtige Sicherheitshinweise für die Installation, den Betrieb und den Unterhalt des Gerätes. Eine korrekte Bedienung trägt wesentlich zur effizienten Energienutzung bei und minimiert den Energieverbrauch im Betrieb.

Eine unsachgemäße Verwendung des Gerätes kann gefährlich sein, insbesondere für Kinder.

Bewahren Sie die Bedienungsanleitung zum späteren Nachschlagen auf. Geben Sie sie an eventuelle Nachbesitzer weiter. Bei Fragen zu Themen, die in dieser Bedienungsanleitung für Sie nicht ausführlich beschrieben sind, kontaktieren Sie den Kundendienst.

Der Hersteller arbeitet ständig an der Weiterentwicklung aller Typen und Modelle. Bitte haben Sie deshalb Verständnis dafür, dass wir uns Änderungen in Form, Ausstattung und Technik vorbehalten müssen.

## **Inhaltsverzeichnis**

1	Ihr Beitrag zum Umweltschutz .....	3
2	Wichtige Gebrauchs- und Sicherheitshinweise .....	4
2.1	Sicherheitshinweise .....	4
2.2	Allgemeine Sicherheitshinweise .....	4
2.3	Besondere Sicherheitshinweise .....	5
2.4	Kühlmittel .....	5
3	Bestimmungsgemäße Verwendung .....	5
4	Vor der ersten Inbetriebnahme .....	6
4.1	Aufstellen .....	7
4.2	Nivellieren .....	8
5	Geräteausstattung .....	9
5.1	Technische Angaben .....	10
6	Betrieb .....	10
6.1	Gerät einschalten .....	10
6.2	Temperatur einstellen .....	11
6.3	Wasserspender .....	13
7	Die Lagerung von Lebensmitteln .....	14
7.1	Anordnung der Abstellregale .....	14
7.2	Richtige Lagerung .....	14
7.3	Twist Ice Maker - Eiswürfel herstellen .....	16
8	Abtauen .....	16
9	Gerät ausschalten .....	17

10	Reinigung und Pflege .....	17
11	Leuchtmittel auswechseln .....	18
12	Tipps zur Energieeinsparung .....	19
13	Türgriffmontage .....	20
14	Betriebsgeräusche .....	21
15	Bevor Sie den Kundendienst rufen.....	21
16	Kundendienst .....	22
17	Garantiebedingungen für die ersten 24 Monate.....	23
18	Produktdatenblatt für Haushaltskühlgeräte .....	24

## 1 Ihr Beitrag zum Umweltschutz

### Entsorgung von Geräten



Dieses Gerät ist ausgezeichnet lt. Vorgabe der Europäischen Entsorgungsvorschrift

2002 / 96 / EC - WEEE

Sie stellt sicher, dass das Produkt ordentlich entsorgt wird. Durch die umweltgerechte Entsorgung stellen Sie sicher, dass eventuelle gesundheitliche Schäden durch Falschentsorgung vermieden werden.

Das Symbol der Tonne auf dem Produkt oder den Begleitpapieren zeigt an, dass dieses Gerät nicht wie Haushaltsmüll zu behandeln ist. Stattdessen soll es dem Sammelpunkt zugeführt werden für die Wiederverwertung von elektrischen und elektronischen Gerätschaften.

Die Entsorgung muss nach den jeweils örtlich gültigen Bestimmungen vorgenommen werden. Für weitere Informationen wenden Sie sich an Ihre örtliche Behörde oder Entsorgungsfirma.

Machen Sie ausgediente Altgeräte vor der Entsorgung unbrauchbar:

- Ziehen Sie den Netzstecker aus der Steckdose.
- Trennen Sie den Stecker vom Netzkabel.
- Entfernen oder zerstören Sie evtl. vorhandene Schnapp- und Riegelschlösser.

Dadurch verhindern Sie, dass sich spielende Kinder im Gerät einsperren (Erstickungsgefahr!) oder in andere lebensgefährliche Situationen geraten. Kinder können Gefahren, die im Umgang mit Haushaltsgeräten liegen, oft nicht erkennen. Sorgen Sie deshalb für die notwendige Aufsicht und lassen Sie Kinder nicht mit dem Gerät spielen.

## 2 Wichtige Gebrauchs- und Sicherheitshinweise

### 2.1 Sicherheitshinweise

Alle Sicherheitshinweise in dieser Bedienungsanleitung sind mit einem Warnsymbol versehen. Sie weisen frühzeitig auf mögliche Gefahren hin. Diese Informationen sind unbedingt zu lesen und zu befolgen.

#### Erklärung der Sicherheitshinweise



#### **WARNUNG**

Bezeichnet eine gefährliche Situation, welche bei Nichtbeachtung zum Tod oder zu schwerwiegenden Verletzungen führen kann!



#### **VORSICHT**

Bezeichnet eine gefährliche Situation, welche bei Nichtbeachtung zu leichten oder mässigen Verletzungen führen kann!

#### **WICHTIG**

Bezeichnet eine Situation, welche bei Nichtbeachtung erhebliche Sach- oder Umweltschäden bewirken kann.

### 2.2 Allgemeine Sicherheitshinweise



#### **WARNUNG**


Fassen Sie den Stecker und das Elektrokabel beim Einstecken und Herausziehen nie mit feuchten oder nassen Händen an. Es besteht Lebensgefahr durch **STROMSCHLAG!**


- Das Gerät nur verpackt transportieren, um Personen und Sachschäden zu vermeiden.
- Das Gerät nur nach Angaben der Bedienungsanleitung montieren und anschliessen.
- Ziehen Sie im Notfall sofort den Stecker aus der Steckdose.
- Ziehen Sie den Stecker nicht am Kabel aus der Steckdose.
- Ziehen Sie vor jedem Reinigungs- oder Wartungseingriff den Stecker aus der Steckdose.
- Ein beschädigtes Stromversorgungskabel muss unverzüglich durch den Lieferanten, Fachhändler oder Kundendienst ersetzt werden. Wenn Kabel oder Stecker beschädigt sind, dürfen Sie das Gerät nicht mehr benutzen.

- Ausser den in dieser Bedienungsanleitung beschriebenen Reinigungs- und Wartungsarbeiten dürfen keine Eingriffe am Gerät vorgenommen werden.


### 2.3 Besondere Sicherheitshinweise

#### Sicherheit von Kindern und Personen mit eingeschränkten Fähigkeiten

	<p><b>WARNUNG</b></p> <p>Verpackungsteile (z. B. Folien, Styropor) können für Kinder gefährlich sein. <b>ERSTICKUNGSGEFAHR!</b> Verpackungsmaterial von Kindern fernhalten.</p>
-----------------------------------------------------------------------------------	---------------------------------------------------------------------------------------------------------------------------------------------------------------------------------

	<p><b>WARNUNG</b></p> <p>Dieses Gerät ist nicht dafür bestimmt, durch Personen (einschließlich Kinder) mit eingeschränkten physischen, sensorischen oder geistigen Fähigkeiten oder mangels Erfahrung und/oder mangels Wissen, benutzt zu werden, es sei denn, sie werden durch eine für ihre Sicherheit zuständige Person beaufsichtigt oder erhielten von ihr Anweisungen, wie das Gerät zu benutzen ist. Kinder sollten beaufsichtigt werden, um sicherzustellen, dass sie nicht mit dem Gerät spielen.</p>
-----------------------------------------------------------------------------------	----------------------------------------------------------------------------------------------------------------------------------------------------------------------------------------------------------------------------------------------------------------------------------------------------------------------------------------------------------------------------------------------------------------------------------------------------------------------------------------------------------------

### 2.4 Kühlmittel

	<p><b>VORSICHT</b></p> <p><b>Kühlkreislauf nicht beschädigen.</b></p> <p><b>Das Gerät enthält im Kühlmittelkreislauf das Kühlmittel Isobutan (R600a), ein Naturgas mit hoher Umweltverträglichkeit, das brennbar ist. Achten Sie beim Transportieren und Aufstellen des Gerätes darauf, dass keine Teile des Kühlkreislaufes beschädigt werden.</b></p>
-------------------------------------------------------------------------------------	---------------------------------------------------------------------------------------------------------------------------------------------------------------------------------------------------------------------------------------------------------------------------------------------------------------------------------------------------------

Vorgehen bei beschädigtem Kühlkreislauf:

- offenes Feuer und Zündquellen unbedingt vermeiden
- den Raum, in dem das Gerät steht, gut durchlüften


## 3 Bestimmungsgemäße Verwendung


Das Gerät ist für die Verwendung im privaten Gebrauch/Haushalt bestimmt. Es eignet sich zum Kühlen/Gefrieren von Lebensmitteln. Wird das Gerät gewerblich oder für andere Zwecke als zum Kühlen/Gefrieren von Lebensmitteln benutzen, beachten Sie bitte, dass vom Hersteller keine Haftung für eventuelle Schäden übernommen werden kann.

Umbauten oder Veränderungen am Gerät sind aus Sicherheitsgründen nicht zulässig.

**Das Gerät ist nicht zum Einbau geeignet!**

	<p><b>WARNUNG</b> Keine elektrischen Geräte innerhalb des Lebensmittellageraumes betreiben, die nicht vom Hersteller freigegeben sind.</p>
-----------------------------------------------------------------------------------	------------------------------------------------------------------------------------------------------------------------------------------------

	<p><b>ACHTUNG</b> Kunststoffteile, die über längere Zeit bzw. häufig mit Ölen/Säuren (tierische oder pflanzliche) in Kontakt kommen, altern schneller und können reißen bzw. brechen.</p>
-----------------------------------------------------------------------------------	-----------------------------------------------------------------------------------------------------------------------------------------------------------------------------------------------

	<p><b>ACHTUNG</b> Das Gerät ist nicht geeignet für die Lagerung und Kühlung von Medikamenten, Blutplasma, Laborpräparaten oder ähnlichen der Medizinprodukt-richtlinie 2007/47/EG zu Grunde liegenden Stoffe und Produkte.</p>
-----------------------------------------------------------------------------------	------------------------------------------------------------------------------------------------------------------------------------------------------------------------------------------------------------------------------------

## 4 Vor der ersten Inbetriebnahme

Die Verpackung muss unbeschädigt sein. Überprüfen Sie das Gerät auf Transportschäden. Ein beschädigtes Gerät auf keinen Fall anschließen. Wenden Sie sich im Schadensfall bitte an den Lieferanten.

### Transportschutz entfernen

Das Gerät sowie Teile der Innenausstattung sind für den Transport geschützt. Alle Klebebänder auf der rechten und linken Seite der Gerätetür entfernen sowie die Styropor-teile von hinten (Gerätégitter/ modellabhängig), eventuelle Kleberückstände können Sie mit Reinigungsbenzin entfernen. Entfernen Sie alle Klebebänder und Verpackungsteile auch aus dem Inneren des Gerätes.

	<p><b>WARNUNG</b> Klebestreifen nicht mit einem scharfen Gegenstand z.B. Teppichmesser durchtrennen, die Türdichtung kann dabei beschädigt werden.</p>
-------------------------------------------------------------------------------------	------------------------------------------------------------------------------------------------------------------------------------------------------------

Nach dem Transport soll das Gerät für 12 Stunden stehen, damit sich das Kühlmittel im Kompressor sammeln kann. Die Nichtbeachtung könnte den Kompressor beschädigen und damit zum Ausfall des Gerätes führen. Der Garantieanspruch erlischt in diesem Fall.

### Verpackungsmaterial

Achten Sie auf eine umweltgerechte Entsorgung. Siehe auch Kapitel 1.

## 4.1 Aufstellen

Die Umgebungstemperatur wirkt sich auf den Stromverbrauch und die einwandfreie Funktion des Gerätes aus. Daher sollte das Gerät in einem gut belüfteten und trockenen Raum stehen, dessen Umgebungstemperatur der Klimaklasse entspricht, für die das Gerät ausgelegt ist.

Das Gerät nicht im Freien aufstellen (z.B. Balkon, Terrasse, Gartenhaus etc.)

Zum Aufstellort des Gerätes beachten Sie auch die „Tipps zur Energieeinsparung“ im Kapitel 12.

Die Klimaklasse ersehen Sie auf dem Typenschild, das sich außen an der Rückseite oder im Geräte hinter der Gemüseschale befindet. Bei den Technischen Angaben ist die Klimaklasse ebenfalls ersichtlich. Das Gerät muss so aufgestellt werden, dass der Netzstecker zugänglich ist.

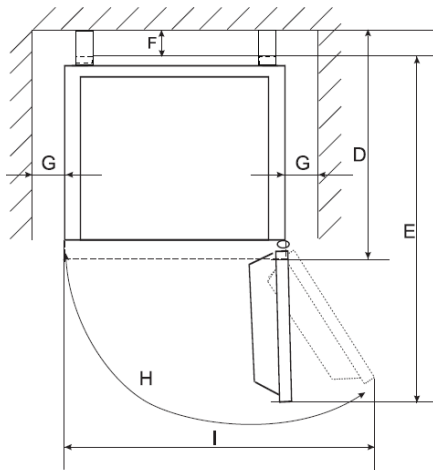
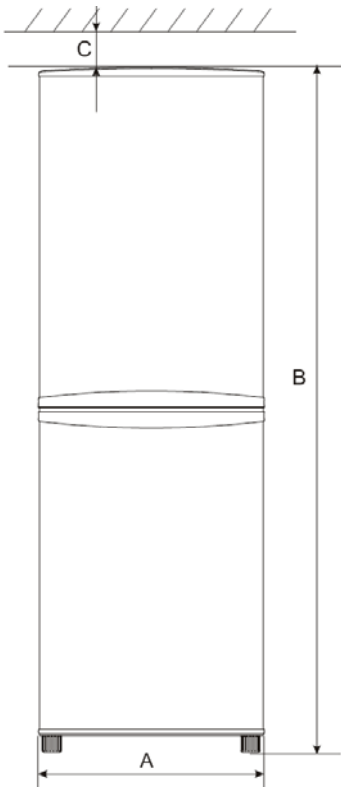
Nachstehende Tabelle zeigt, welche Umgebungstemperatur welcher Klimaklasse zugeordnet ist:

<b>SN</b> 10 bis 32°C	<b>N</b> 16 bis 32°C	<b>ST</b> 16 bis 38°C	<b>T</b> 16 bis 43°C
-----------------------	----------------------	-----------------------	----------------------

Die Luftzirkulation an der Geräterückwand und –oberkante beeinflusst den Energieverbrauch und die Kühl/Gefrierleistung (je nach Modell). Daher müssen die für die Belüftung des Gerätes minimalen Lüftungsquerschnitte eingehalten werden. Diese entnehmen Sie bitte den unten aufgeführten Tabellen und Zeichnungen.

## Gerätemaße in mm und Grad

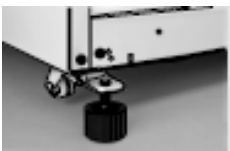
A	B	C	D ohne Türgriff	D mit Türgriff	E	F	G	H	I
768	1770	100	732	782	1435	50	50	125°	1285



## Fußleiste

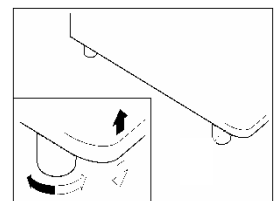
Entfernen Sie die Schrauben an der Fußleiste. Nach dem Aufstellen bzw. Nivellieren klicken Sie diese Fußleiste ein und schrauben sie fest.

## 4.2 Nivellieren



Befestigen Sie die höhenverstellbaren Stellfüße in deren Vertiefung an der unteren linken und rechten Seite; sie befinden sich neben den vorderen Rollen des Kühlgerätes. Bei geringfügig unebener Auflagefläche kann das Gerät nun mit diesen vorderen Stellfüßen ausgeglichen werden.

Drehen Sie an den Füßen, bis das Gerät horizontal und ohne zu wackeln fest auf dem Boden steht.



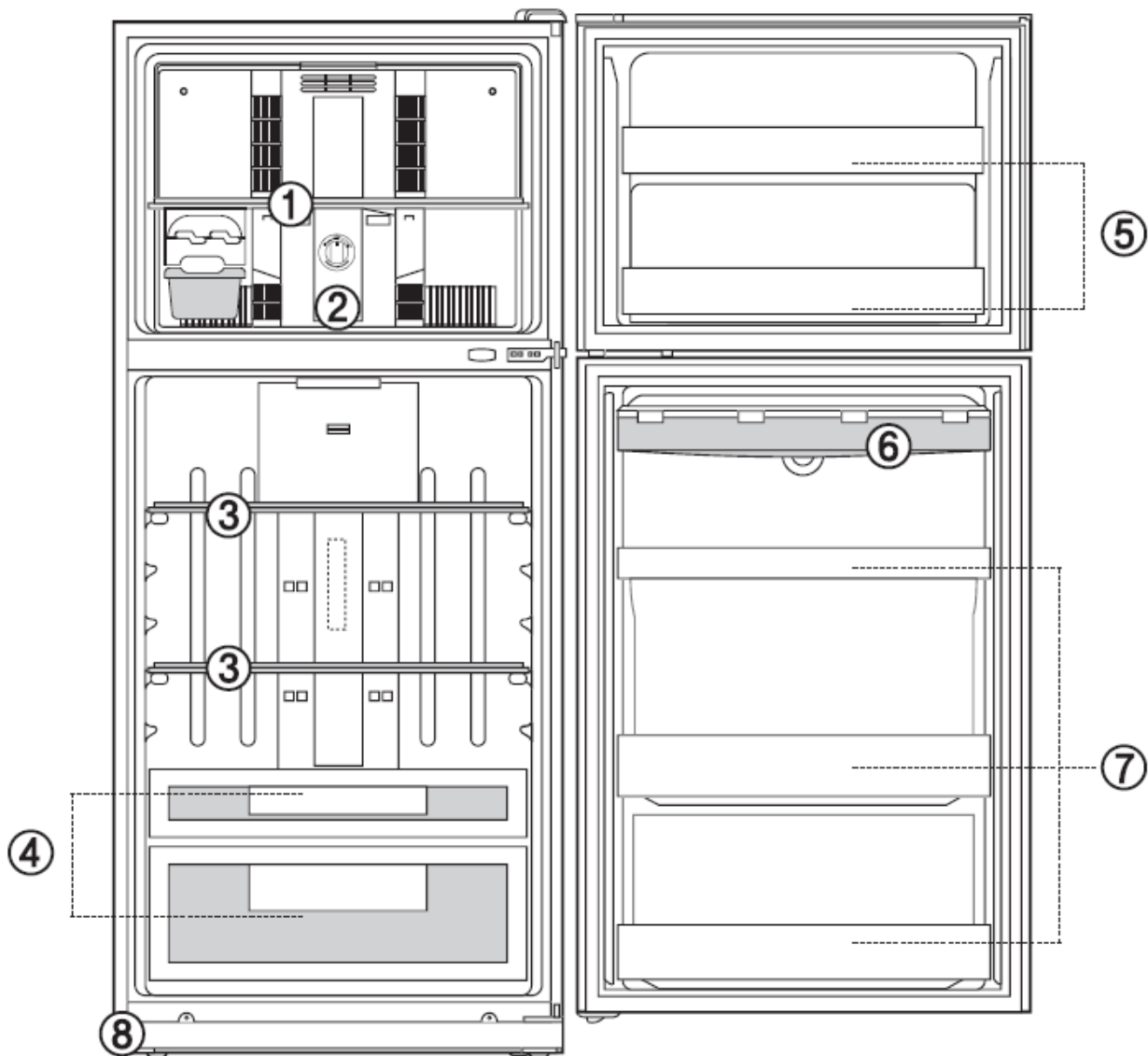


Um das Gerät zu verschieben, z.B. zur Bodenreinigung unter dem Gerät, drehen Sie an den Stellfüßen, bis die vorderen Rollen den Boden wieder ausreichend berühren. Verschieben Sie nun das Gerät.

Nach der Reinigung das Gerät wieder in Position bringen und mit den Stellfüßen ausgleichen.

## 5 Geräteausstattung

### Gerätekenzeichnung



- |                                                                        |                                                   |
|------------------------------------------------------------------------|---------------------------------------------------|
| 1 Gefrierteil<br>mit Einlageboden<br>mit Halterung für Twist Ice Maker | 4 Gemüseschalen auf Rollen<br>mit Fresh Plus Zone |
| 2 Temperaturkontrolle des Gefrierteils                                 | 5 Türfächer im Gefrierteil                        |
| 3 Verstellbare Einlageböden<br>im Kühlteil                             | 6 Wassertank                                      |
|                                                                        | 7 Türfächer im Kühlteil                           |
|                                                                        | 8 Fußleiste                                       |

## Lieferumfang

- 1 Top Freezer Kühlschrank
- 1 Twist Ice Maker
- 1 Eierablage
- 2 Türgriffe mit Befestigungsmaterial:
  - Gefrierteil, oben: 1 kurzer Türgriff, 2 Halterungen, 2 Bolzen, 1 Schraube
  - Kühlteil, unten: 1 langer Türgriff, 2 Halterungen, 2 Bolzen, 1 Schraube
- Bedienungsanleitung

Bereits vormontiert:

- 1 Fußleiste mit Schrauben
- 1 Wassertank
- 2 vordere Stellfüße, 4 Rollen

## 5.1 Technische Angaben

<b>Modell</b>	<b>FN-651NW*</b>
<b>Typ (Anzahl der Temperaturregler)</b>	<b>2</b>
Abtauen Kühlen	Automatisch (Multi-Airflow)
Abtauen Gefrieren	Automatisch (No Frost)
Elektrischer Anschluss [V~/Hz]	220-240 / 50
Leistungsaufnahme [W]	140
Stromaufnahme [A]	0.6
Lampenleistung [W]	10 x 0,3 W (LED)
Nettogewicht [kg]	83
<b>Abmessungen und benötigter Raumbedarf siehe Kapitel „Aufstellen“</b>	

Weitere technische Angaben ersehen Sie aus dem EU Produktdatenblatt, das sich am Ende dieser Bedienungsanleitung befindet.

## 6 Betrieb

### 6.1 Gerät einschalten

Schalten Sie das Gerät am Temperaturregler ein, er befindet sich an der hinteren Seite des Innenraumes. Zum Einschalten des Gerätes, den Temperaturregler von "0/Min" auf die gewünschte Kühltemperatur drehen.

- Bei Erstbetrieb stellen Sie den Temperaturregler zuerst auf die höchste Stufe. Nach ca. 1 Stunden hat das Gerät seine normale Betriebstemperatur erreicht und das Gerät ist einsatzfähig. Der Temperaturregler kann auf eine mittlere Stufe zurück.

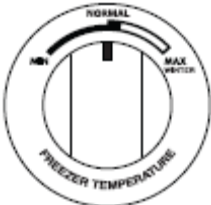
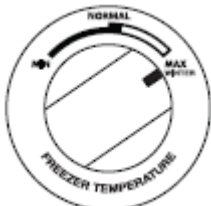
Das Gefrierteil bitte erst nach 6 Std. benutzen. Lesen Sie hierzu auch das folgende Kapitel "Temperatur einstellen".

## 6.2 Temperatur einstellen

Der Temperaturregler dient dazu, die Innentemperatur des Gerätes konstant zu halten.

### Temperaturregler im Gefrierteil


Im Gefrierteil wird die Temperatur mit einem stufenlosen Drehknopf geregelt. Dieser befindet sich an der hinteren Geräteinnenseite.

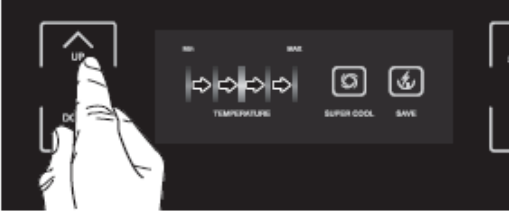


	"MIN"	Bedeutet, dass die Temperaturen in den Fächern wärmer sind, als in der Position "NORMAL"
	"NORMAL"	Bedeutet normale Aufbewahrungstemperaturen.
	"MAX"	Bedeutet, dass die Temperaturen in den Fächern kälter sind, als in der Position "NORMAL".

### Temperaturregler im Kühlteil

Im Kühlteil wird die Temperatur über Bedienfelder geregelt.

Die Bedienleiste befindet sich auf der Gerätevorderseite in Sichthöhe und ist direkt in der Gerätetür eingelassen.

	<ol style="list-style-type: none"> <li>1 Bedienfeld zur Temperaturregelung im Kühlteil</li> <li>2 Temperatur-Positionsanzeige im Kühlteil</li> <li>3 SUPER COOL-Anzeige (S/COOL)</li> <li>4 SAVE-Anzeige (SAVE CONTROL)</li> <li>5 Bedienfeld S/COOL</li> <li>6 Bedienfeld SAVE</li> </ol>
-------------------------------------------------------------------------------------	--------------------------------------------------------------------------------------------------------------------------------------------------------------------------------------------------------------------------------------------------------------------------------------------

 <p><b>TEMPERATURE :</b> UP =&gt; es wird kühler im Gerät DOWN =&gt; es wird wärmer im Gerät</p>	<p>Bedienfeld drücken zur Temperaturregelung</p> <p>Beim Drücken auf die Bedienfelder UP bzw. DOWN wechselt die Positionsanzeige die Stufe.</p> <p>Position „MAX“ ist ideal</p> <ul style="list-style-type: none"> <li>- bei der Inbetriebnahme</li> <li>- zur Kühlung bei vieler Frischware.</li> </ul>
 <p><b>SUPER COOL (S/COOL)</b> bedeutet die durchgehende Kühlung mit einer leistungsstarken Kühlluftzufuhr.</p>	<p>Bedienfeld drücken zur Schnellkühlung</p> <p>Beim Drücken auf das Bedienfeld S/COOL leuchtet die SUPER COOL-Anzeige auf.</p> <p>Bei weiterem Drücken leuchtet wieder die Positionsanzeige der gespeicherten Temperaturstufe auf.</p>
 <p><b>SAVE</b></p>	<p>Bedienfeld drücken bei kurzen Abwesenheiten (z.B. Urlaub) für eine gleichmässige Kühlung bei geringerem Energieverbrauch.</p> <p>Beim Drücken auf das Bedienfeld SAVE leuchtet die SAVE-Anzeige auf.</p> <p>Für längere Abwesenheiten, das Gerät ausser Betrieb nehmen.</p>

Bei sehr hohen sommerlichen Temperaturen, verstellen Sie den Temperaturregler auf eine höhere Stufe oder bei Bedarf höher, um die gewünschte Kühltemperatur zu halten.

Sollte sich bei einer hohen Temperaturregler-Einstellung Reif auf der Rückseite bilden, so ist es empfehlenswert, die Einstellung auf eine niedrigere Stufe zu stellen.

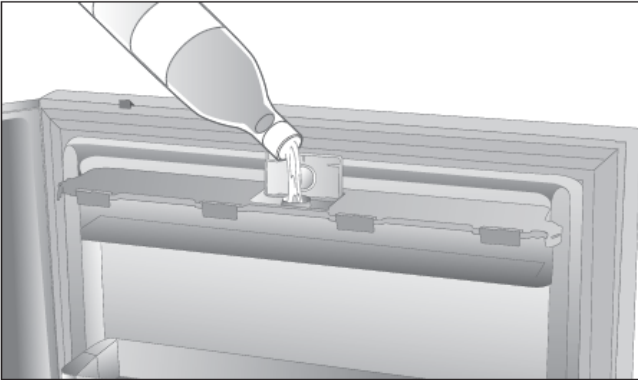
Nach längerer Nichtbenutzung des Gerätes, den Temperaturregler auf die höchste Stufe drehen siehe oben „Geräte einschalten“(6.1)

### **WICHTIG**

Hohe Raumtemperaturen (wie z.B. an heißen Sommertagen) und eine hohe Temperaturreglereinstellung können zu fortdauerndem Kühlbetrieb führen. Der Kompressor muss kontinuierlich laufen, um die niedrige Temperatur im Gerät beizubehalten. Das Gerät ist nicht in der Lage automatisch abzutauen, da dies nur möglich ist, wenn der Kompressor nicht läuft (s. Abschnitt Abtauen). Es kann daher passieren, dass sich eine dicke Reif- oder Eisschicht an der hinteren Innenwand bildet. In diesem Falle den Temperaturregler auf eine niedrigere Stellung drehen. In dieser Stellung wird der Kompressor wie gewöhnlich an- und ausgehen und das automatische Abtauen wird fortgesetzt.

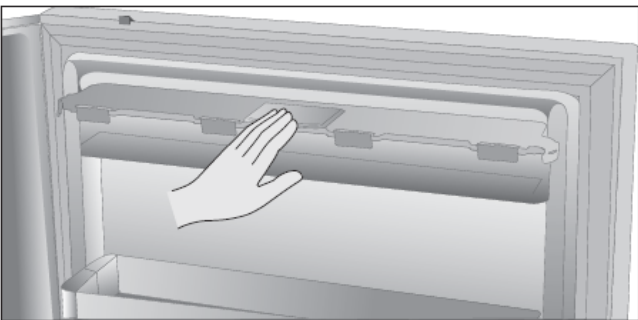
## 6.3 Wasserspender

### Wassertank befüllen



Befüllen Sie den Wassertank erst, wenn er richtig im Gerät angebracht ist; andernfalls tritt Wasser aus. **Verwenden Sie ausschliesslich kaltes stilles Wasser.** Heisses Wasser muss zuerst abkühlen, bevor es in den Wassertank gefüllt werden kann.

1. Öffnen Sie die Abdeckkappe und füllen kaltes stilles Wasser in den Wassertank.
2. Schliessen Sie die Abdeckkappe.

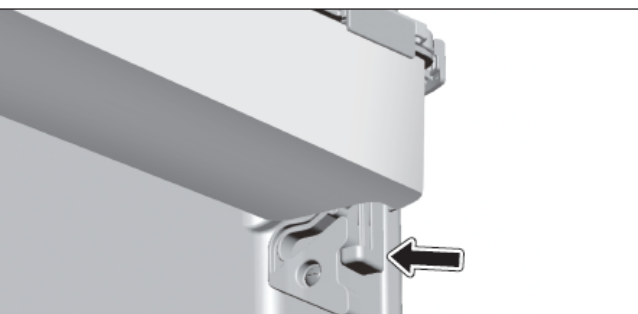


### Trinken



1. Drücken Sie mit dem Trinkglas den Bügel des Wasserspenders nach hinten.
2. Das Wasser fliesst, solange der Bügel nach hinten gedrückt wird und sich Wasser im Tank befindet. Sobald das Trinkglas den Bügel wieder frei gibt, geht dieser Bügel in die Ausgangsposition zurück. Der Wasserfluss stoppt.

### Reinigung



Entnehmen Sie den Wassertank vor dessen Reinigung.

1. Drücken Sie zur Entnahme in Pfeilrichtung auf den Verschluss.
2. Entleeren Sie den Wassertank und reinigen ihn mit einem weichen Lappen und lauwarmem Spülwasser.

3. Wassertank behutsam wieder im Gerät anbringen.

## 7 Die Lagerung von Lebensmitteln

### 7.1 Anordnung der Abstellregale

Die Glasabstellregale sind höhenverstellbar. Dazu die Glasabstellregale soweit nach vorne ziehen, bis sie sich nach oben oder unten abschwanken und herausnehmen lassen. Das Einsetzen in eine andere Höhe bitte in umgekehrter Reihenfolge vornehmen.

Die Gemüseschalen sollten immer in der gleichen Stellung verbleiben, um eine korrekte Luftzirkulation zu gewährleisten.

### 7.2 Richtige Lagerung

#### **WICHTIG**

Achten Sie darauf, dass der Innenraum in normalen Mengen beladen wird, so dass kein Gefrier-/Kühlgut in das Gerät gepresst werden muss.

#### **Für eine optimale Benutzung des Gerätes empfehlen wir Ihnen folgende Vorsichtsmaßnahmen:**

Der Zeitraum zwischen dem Kauf und dem Einlegen der Nahrungsmittel in das Gerät sollte so gering wie möglich gehalten werden.

Lebensmittel sollen immer abgedeckt oder verpackt in den Kühlraum gelangen, um Austrocknen und Geruchs- oder Geschmacksübertragung auf anderes Kühlgut möglichst zu vermeiden.

Zum Verpacken eignen sich:

- Frischhaltebeutel und –Folien welche für Lebensmittel geeignet sind
- Spezielle Hauben aus Kunststoff mit Gummizug
- Aluminiumfolie

#### **Nur einwandfreie Lebensmittel verwenden.**

Öffnen Sie das Gerät nur, wenn es erforderlich ist und dann nur so kurz wie möglich.

#### **Aufbewahren von Nahrungsmitteln und Getränken**

**Das Kühlteil** eignet sich zum Lagern von frischen Lebensmitteln und Getränken.

- Lagern Sie frische, verpackte Waren auf den Abstellböden, frisches Obst und Gemüse in der Gemüseschale.
- Obst und Gemüse sollte gereinigt und im Gemüsefach aufbewahrt werden.
- Bananen, Kartoffeln, Zwiebeln und Knoblauch sollten gut eingepackt im Gerät aufbewahrt werden.

- Lagern Sie frisches Fleisch (alle Arten) bitte nur gut verpackt in Schutzfolie im Gerät und maximal 1 bis 2 Tage. Vermeiden Sie den Kontakt mit gekochten Speisen.
- Nahrungsmittel vor dem Aufbewahren abdecken (insbesondere Nahrungsmittel, die Gewürze enthalten). Gekochte Nahrungsmittel und kalte Gerichte usw. müssen gut abgedeckt sein und können in einer beliebigen Position im Gerät aufbewahrt werden.
- Stellen Sie warme Lebensmittel erst nach dem Abkühlen in den Kühlschrank.
- Nahrungsmittel so in den Kühlschrank stellen, dass die Luft frei im Fach zirkulieren kann.
- Stellen Sie Flaschen in das Flaschenfach in der Innentür. Nicht zu schwere Flaschen in das Flaschenfach stellen, das Fach könnte sich von der Tür lösen.

**WARNUNG**

Keine explosiven Stoffe oder Sprühdosen mit brennbaren Treibmitteln, wie z. B. Butan, Propan, Pentan usw. im Gerät lagern. Entsprechende Sprühdosen sind erkennbar an einem Flammensymbol. Eventuell austretende Gase können sich durch elektrische Bauteile entzünden. **BRANDGEFAHR!**

**Das Gefrierteil** ist geeignet für die Langzeitlagerung von Tiefkühlware und zum Einfrieren von frischen, einwandfreien Lebensmitteln.

**VORSICHT**

**Lagern Sie keine kohlesäurehaltigen / schäumenden Getränke im Gefrierfach, insbesondere Mineralwasser, Bier, Sekt, Cola, usw.**

**EXPLOSIONSGEFAHR!**

**Lagern Sie keine Plastikflaschen im Gefrierfach.**

**Essen Sie keine Lebensmittel, die noch gefroren sind. Geben Sie Kindern auch kein Eis direkt aus dem Gefrierfach. Durch die Kälte kann es zu Verletzungen im Mundbereich kommen.**

**Die Berührung von Gefriergut, Eis und von Metallteilen im Inneren des Gefrierteils kann bei sehr empfindlicher Haut verbrennungsähnliche Symptome hervorrufen.**




**GEFRIERVERBRENNUNGSGEFAHR!**

- Lagern Sie hochprozentige, alkoholhaltige Getränke nur dicht verschlossen und stehend. Bitte berücksichtigen Sie die **Hinweise des Getränkeherstellers**.
- Frieren Sie nicht zu große Mengen auf einmal ein. Sie erhalten die Qualität der Lebensmittel am besten, wenn sie schnell bis zum Kern durchgefroren sind. Die

Temperatur während der Einfrierphase ist über den Temperaturregler im Kühlteil zu beeinflussen.

- Auf der Innentür werden modellabhängig Gefriergutsymbole angezeigt (3, 6, 9 oder 12 Monate). Lagern Sie das Gefriergut für höchstens drei Monate ein, wenn kein Haltbarkeitsdatum angezeigt wird.
- Frieren Sie keine Lebensmittel ein, die schon einmal aufgetaut waren.

### **Aufbewahren von Tiefkühlprodukten/Einfrieren frischer Nahrungsmittel**

Geräte mit Fächern, die mit dem Symbol  gekennzeichnet sind, dienen zum Aufbewahren von Tiefkühlprodukten über einen Zeitraum von maximal einem Monat. Geräte, die mit dem Symbol  gekennzeichnet sind, eignen sich zum Aufbewahren von Tiefkühlprodukten, jedoch nicht zum Gefrieren von frischen Nahrungsmitteln, während Geräte mit dem Symbol  für beides geeignet sind.

Zum Aufbewahren von Tiefkühlprodukten, darauf achten, dass sie der Händler vorher richtig gelagert hat und die Kühlkette nicht unterbrochen wurde.

Bei einem Stromausfall lassen Sie bitte die Tür geschlossen, die eingefrorenen Waren können mehrere Stunden überstehen.

### **Zum Einfrieren nicht geeignet sind u.a.**

- Ganze Eier in Schale, Blattsalate, Radieschen, Sauerrahm und Mayonnaise

## 7.3 Twist Ice Maker - Eiswürfel herstellen

Füllen Sie die Eisschale des Twist Ice Makers zu drei Vierteln mit Wasser und platzieren Sie sie wieder in der vorgesehenen Halterung. Später, zum Lösen der Eiswürfel aus der Eisschale, die Hebel des Twist Ice Makers betätigen. Die Eiswürfel fallen servierbereit in den darunter liegenden Eisbehälter.

# 8 Abtauen

## **Kühl- und Gefrierteil automatisch**

### **Kühlteil: Multi-Airflow System**

Mit dieser Kaltluftzirkulation wird eine gleichmässige Temperatur auf allen Ebenen des Kühlschranks erreicht.

### **Gefrierteil: No Frost System**

Das Gerät ist mit einer Abtauautomatik ausgestattet.

Es kann sein, dass in dem Moment, in welchem Sie das Gerät befüllen, das automatische Abtauen im Gang ist. In diesem Fall läuft der Kompressor nicht und die Temperatur im Gerät steigt etwas an.

Dies ist normal und gefährdet in keiner Weise die eingelagerten Lebensmittel.




Um das automatische Abtauen zu überbrücken, kann, modellabhängig, die Schnellkühlung aktiviert werden. Drücken Sie hierfür auf das Bedienfeld SUPER COOL. Bitte achten Sie darauf, diese Funktion spätestens nach 24 Stunden wieder auszuschalten.

## 9 Gerät ausschalten

Zum Abschalten des Gerätes den Temperaturregler auf Stellung „0“/Min drehen. Sollte das Gerät für längere Zeit außer Betrieb genommen werden:


- Lebensmittel entnehmen.
- Temperaturregler auf Stellung „0/Min“ drehen.
- Netzstecker ziehen oder Sicherung abschalten bzw. herausdrehen.
- Gerät gründlich reinigen (s. Abschnitt Reinigung und Pflege)
- Türe anschließend geöffnet lassen, um Geruchsbildung zu vermeiden.


	<p><b>VORSICHT</b></p> <p>Wenn Sie den Temperaturregler auf 0/MIN stellen, wird die Kühlung ausgeschaltet, der Stromkreislauf bleibt hingegen aufrechterhalten. <b>Stromschlaggefahr!</b></p>
-----------------------------------------------------------------------------------	---------------------------------------------------------------------------------------------------------------------------------------------------------------------------------------------------

<p><b>WICHTIG</b></p> <p><b>Im Falle eines Transports unbedingt darauf achten, dass das Gerät senkrecht transportiert werden muss.</b></p>
--------------------------------------------------------------------------------------------------------------------------------------------

## 10 Reinigung und Pflege

Aus hygienischen Gründen sollte das Geräteinnere, einschließlich Innenausstattung, regelmäßig gereinigt werden.

	<p><b>WARNUNG</b></p> <p>Das Gerät darf während der Reinigung nicht am Stromnetz angeschlossen sein. <b>STROMSCHLAGGEFAHR!</b> Vor Reinigungsarbeiten Gerät abschalten und Netzstecker ziehen oder Sicherung abschalten, bzw. herausdrehen.</p>
-------------------------------------------------------------------------------------	-------------------------------------------------------------------------------------------------------------------------------------------------------------------------------------------------------------------------------------------------

	<p><b>WARNUNG</b></p> <p>Das Gerät nie mit Dampfreinigungsgeräten reinigen. Feuchtigkeit könnte in elektrische Bauteile gelangen. <b>STROMSCHLAGGEFAHR!</b></p> <p>Heißer Dampf kann zu Schäden an Kunststoffteilen führen.</p> <p>Das Gerät muss trocken sein, bevor Sie es wieder in Betrieb nehmen.</p>
-------------------------------------------------------------------------------------	------------------------------------------------------------------------------------------------------------------------------------------------------------------------------------------------------------------------------------------------------------------------------------------------------------

**VORSICHT**

- Knicken Sie nicht die Röhren.
- Benutzen Sie keine scheuernden, aggressiven Reinigungsmittel.
- Schliessen Sie nach der Reinigung den Kühlschrank wieder am Stromnetz an.

**WICHTIG**

Ätherische Öle und organische Lösungsmittel können Kunststoffteile angreifen, z. B. Saft von Zitronen- oder Apfelsinenschalen, Butter-säure oder Reinigungsmittel, die Essigsäure enthalten. Solche Substanzen nicht mit den Geräteteilen in Kontakt bringen.

**Keine scheuernden Reinigungsmittel verwenden.**

- Kühlgut herausnehmen. Alles abgedeckt an einem kühlen Ort lagern.
- Gerät einschließlich Innenausstattung mit einem Lappen und lauwarmem Wasser reinigen. Eventuell etwas handelsübliches Geschirrspülmittel begeben. Anschließend mit klarem Wasser nachwischen und trocken reiben.
- Nachdem alles gründlich getrocknet wurde, Gerät wieder in Betrieb nehmen.

## 11 Leuchtmittel auswechseln

**WARNUNG**

**Leuchtmittelwechsel LED: nur durch Kundendienst auswechselbar.**

Leuchtmitteldaten: 220-240V, max. 0,3W (LED)

Anzahl LED:       6 x 0.3W im Gefrierteil  
                           4 x 0.3W im Kühlteil

## 12 Tipps zur Energieeinsparung

Stellen Sie das Gerät nicht in der Nähe von Herden, Heizkörpern oder anderen Wärmequellen auf. Bei hoher Umgebungstemperatur läuft der Kompressor häufiger und länger und führt zu erhöhtem Energieverbrauch.

Achten Sie auf ausreichende Be- und Entlüftung am Gerätesockel und an der Geräterückseite. Lüftungsöffnungen dürfen Sie niemals abdecken.

Die Anordnung der Schubladen, Regale und Ablagen wie sie auf der Abbildung zu ersehen sind, bietet die effizienteste Energienutzung und sollte daher möglichst beibehalten werden.

Alle Schubladen und Ablagen sollten im Gerät verbleiben, um die Temperatur stabil zu halten und Energie zu sparen.

Um einen größeren Stauraum zu erhalten (z.B. bei großem Kühl-/Gefriergut) können die mittleren Schubladen entfernt werden. Die oberen und unteren Schubladen und Ablagen sollten bei Bedarf als letztes herausgenommen werden.

Ein gleichmäßig gefülltes Kühl- und Tiefkühlabteil trägt zur optimalen Energienutzung bei. Vermeiden Sie daher leere oder halbleere Abteile.

Lassen Sie warme Speisen erst abkühlen, bevor Sie sie in den Kühl- /Tiefkühlschrank stellen. Bereits abgekühlte Speisen erhöhen die Energieeffizienz.

Lassen Sie Gefrorenes im Kühlschrank auftauen. Die Kälte des Gefriergutes vermindert den Energieverbrauch im Kühlabteil und erhöht somit die Energieeffizienz.

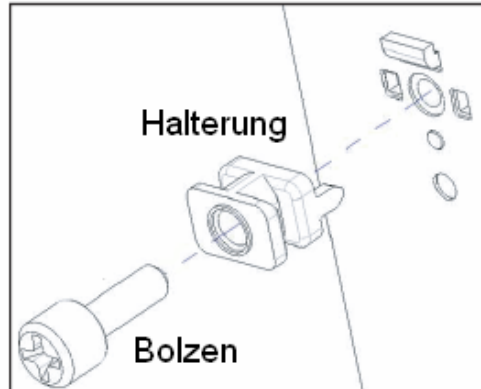
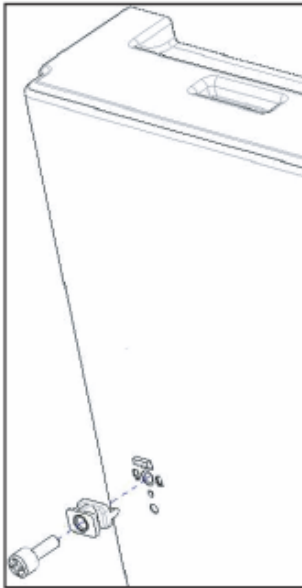
Öffnen Sie die Tür nur so kurz wie nötig um den Kälteverlust zu minimieren. Kurzes Öffnen und korrekt geschlossene Türen senken den Energiebedarf.

Die Temperatur nicht kälter als notwendig einstellen trägt zu einer optimalen Energienutzung bei. Die optimale Temperatur im Kühlschrank beträgt +7°C. Sie sollte bei Kühlschränken im obersten Fach möglichst weit vorne gemessen werden.

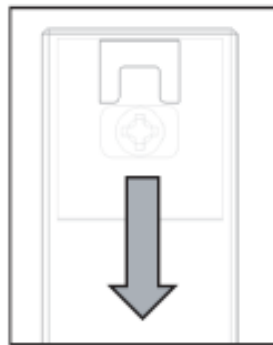
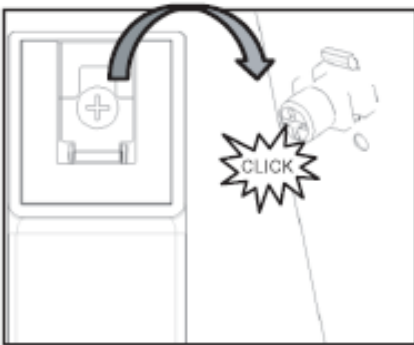
Halten Sie den Kondensator - das Metallgitter an der Geräterückseite – immer sauber. Ein regelmäßiges Reinigen minimiert den Energieverbrauch Ihres Gerätes (je nach Gerätebauart eventuell nicht zugänglich).

Die Türdichtungen Ihres Gerätes müssen vollkommen intakt sein, damit die Türen richtig schließen und der Energieverbrauch nicht unnötig erhöht wird.

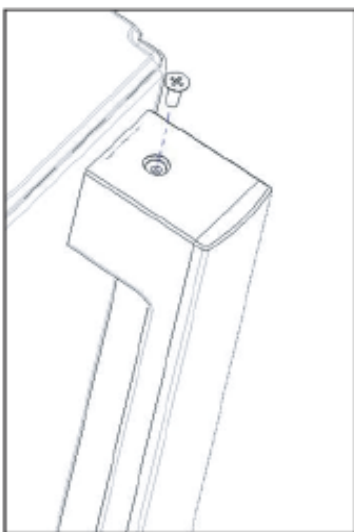
## 13 Türgriffmontage



1. Befestigen Sie die beiden Halterungen pro Türgriff jeweils mittels Bolzen an der Gerätetür. Sie benötigen dafür einen Kreuzschraubenzieher.






2. Richten Sie Türgriff und Halterungen in einer Linie aus. Klicken Sie den Türgriff ein und drücken ihn nach unten.



3. Ziehen Sie die mitgelieferte Schraube unten im Türgriff fest. Sie benötigen dafür einen Kreuzschraubenzieher.

4. Wiederholen Sie diesen Vorgang für die Türgriffmontage der zweiten Gerätetür.

## 14 Betriebsgeräusche

GERÄUSCHE	GERÄUSCHART	URSACHE / BEHEBUNG
Normale Geräusche	Murmeln 	Wird vom Kompressor verursacht, wenn er in Betrieb ist.
	Flüssigkeitsgeräusch 	Entsteht durch die Zirkulation des Kühlmittels im Aggregat.
	Klickgeräusche 	Der Temperaturregler schaltet den Kompressor ein oder aus.
Störende Geräusche	Vibrieren des Gitters oder der Röhren	Prüfen Sie, ob Gitter und Röhren richtig befestigt sind.
	Flaschengeräusche	Lassen Sie einen Sicherheitsabstand zwischen den Flaschen und anderen Behältern

## 15 Bevor Sie den Kundendienst rufen

STÖRUNG	MÖGLICHE URSACHEN	MASSNAHMEN
Innenbeleuchtung funktioniert nicht, aber Kompressor läuft.	Das Leuchtmittel ist defekt.	Rufen Sie den Kundendienst für den Leuchtmittelwechsel.
Die Kühlgruppe läuft zu häufig an und läuft zu lange	- Sie haben die Gerätetür zu oft geöffnet. - Die Luftzirkulation um das Geräte ist behindert	- Öffnen Sie nicht unnötig die Tür - Lassen Sie die Umgebung des Gerätes frei
Das Gerät kühlt nicht.	-Das Gerät ist ausgeschaltet oder ist nicht mit Strom versorgt  -Der Temperaturregler steht auf "0/MIN" - Umgebungstemperatur zu niedrig	- Prüfen Sie, ob, gibt die Stromversorgung funktioniert, ob die Sicherungen intakt sind, ob der Netzstecker richtig in der Steckdose steckt - Stellen Sie den Temperaturregler richtig ein. - Siehe Kapitel 6.2, Achtung!
Fehleranzeige ‚DR‘ in der Bedienleiste	- Die Gerätetür steht offen.	- Überprüfen Sie, dass die Gerätetüren geschlossen sind.
Sofern diese Massnahmen nicht greifen bzw. bei allen anderen Fehleranzeigen in der Bedienliste, bitte den Kundendienst rufen.		

**WARNUNG**

Reparaturen an elektrischen Geräten dürfen ausschließlich nur von einem hierfür qualifizierten Fachmann ausgeführt werden. Eine falsch bzw. nicht fachgerecht durchgeführte Reparatur kann Gefahren für den Benutzer herbeiführen und führt zu einem Verlust des Garantieanspruchs.

## 16 Kundendienst

Kann die Störung anhand der zuvor aufgeführten Hinweise nicht beseitigt werden, rufen Sie bitte den Kundendienst. Führen Sie in diesem Fall keine weiteren Arbeiten, vor allem an den elektrischen Teilen des Gerätes, selbst aus.

**WICHTIG**

Beachten Sie, dass der Besuch des Kundendiensttechnikers im Falle einer Fehlbedienung oder einer der beschriebenen Störungen auch während der Garantiezeit nicht kostenlos ist.

### Zuständige Kundendienstadresse

EGS GmbH

Dieselstrasse 1

33397 Rietberg / DEUTSCHLAND

Service-Hotline für Deutschland: 02944 9716 740

Service-Hotline für Österreich: 0820 200 170

(aus dem deutschen/österreichischen Festnetz 0.14 Euro/min, Mobilnetz anbieterabhängig abweichend)

Fax-Nr. +49 2944 9716 77

E-Mail: kontakt@egs-gmbh.de

Website: www.egs-gmbh.de

Bitte geben Sie unbedingt an:

- Vollständige Anschrift und Telefon-Nr.
- Version und Batch.

*(Ist auf dem Rating Label zu sehen. Das Rating Label ist im Kühlschrank hinter der Gemüseschale oder auf der Rückseite des Gerätes angebracht.)*

- Fehlerbeschreibung.

## 17 Garantiebedingungen für die ersten 24 Monate

### Garantiebedingungen

Als Käufer eines Daewoo – Gerätes stehen Ihnen die gesetzlichen Gewährleistungen aus dem Kaufvertrag mit Ihrem Händler zu. Zusätzlich räumen wir Ihnen eine Garantie zu den folgenden Bedingungen ein:

### Leistungsdauer

Die Garantie läuft 24 Monate ab Kaufdatum (Kaufbeleg ist vorzulegen). Während den ersten 6 Monaten werden Mängel am Gerät unentgeltlich beseitigt, Voraussetzung ist, dass das Gerät ohne besonderen Aufwand für Reparaturen zugänglich ist. In den weiteren 18 Monaten ist der Käufer verpflichtet nachzuweisen, dass der Mangel bereits bei Lieferung bestand.

Bei gewerblicher Nutzung (z.B. in Hotels, Kantinen), oder bei Gemeinschaftsnutzung durch mehrere Haushalte, beträgt die Garantie 12 Monate.

Durch die Inanspruchnahme der Garantie verlängert sich die Garantie weder für das Gerät, noch für die neu eingebauten Teile.

### Umfang der Mängelbeseitigung

Innerhalb der genannten Fristen beseitigen wir alle Mängel am Gerät, die nachweisbar auf mangelhafte Ausführung oder Materialfehler zurückzuführen sind. Ausgewechselte Teile gehen in unser Eigentum über.

Ausgeschlossen sind: Normale Abnutzung, vorsätzliche oder fahrlässige Beschädigung, Schäden, die durch Nichtbeachtung der Gebrauchsanweisung, unsachgemäße Aufstellung, bzw. Installation oder durch Anschluss an falsche Netzspannung entstehen, Schäden, aufgrund von chemischer, bzw. elektrothermischer Einwirkung oder durch sonstige anormale Umweltbedingungen, Glas-, Lack- oder Emailleschäden und evtl. Farbunterschiede sowie defekte Glühlampen. Wir erbringen auch dann keine Leistungen, wenn – ohne unsere besondere, schriftliche Genehmigung – von nicht ermächtigten Personen am Daewoo - Gerät Arbeiten vorgenommen oder Teile fremder Herkunft verwendet wurden.

### Geltungsbereich

Unsere Garantie gilt für Geräte, die in der Bundesrepublik Deutschland oder in der Bundesrepublik Österreich erworben wurden und die in der Bundesrepublik Deutschland oder in der Bundesrepublik Österreich in Betrieb sind.

Für Reparaturaufträge ausserhalb der Garantiezeit gilt:

Wird ein Gerät repariert, sind die Reparaturrechnungen sofort fällig und ohne Abzug zu bezahlen.

Wird ein Gerät überprüft, bzw. eine angefangene Reparatur nicht zu Ende geführt, werden Anfahrt- und Arbeitspauschalen berechnet. Die Beratung durch unser Kundenberatungszentrum ist unentgeltlich.

**Im Servicefall oder bei Ersatzteilbestellungen wenden Sie sich bitte an unsere Service-Hotline des Kundendienstes.**

GGV Handelsgesellschaft mbH & Co. KG, Postfach 2150, D-41552 Kaarst-Holzbüttgen

## 18 Produktdatenblatt für Haushaltskühlgeräte

Delegierte Verordnung (EU) 1060/2010

Marke		Daewoo
Modell		FN-651 NWT
Kategorie <sup>1)</sup>		7
Energieeffizienzklasse <sup>2)</sup>		A+
Jährlicher Energieverbrauch <sup>3)</sup>	kWh/Jahr	420
Nutzzinhalt gesamt	l	492
Nutzzinhalt Kühlfach	l	350
Nutzzinhalt Gefrierfach	l	142
Sternekenzeichnung <input type="checkbox"/> <sup>4)</sup>		4*
Frostfrei		Ja
Lagerzeit bei Störung	h	13
Gefriervermögen	kg/24h	6.5
Klimaklasse <sup>5)</sup>		T
Luftschallemissionen	dB(A) re1pW	44
Bauart		Standgerät

- 1) 1 = Kühlschrank mit einem oder mehreren Lagerfächern für frische Lebensmittel,  
 2 = Kühlschrank mit Kellerzone, Kellerfach-Kühlgerät und Weinlagerschrank  
 3 = Kühlschrank mit Kaltlagerzone und Kühlschrank mit einem Null-Sterne-Fach,  
 4 = Kühlschrank mit einem Ein-Sterne-Fach, 5 = Kühlschrank mit einem Zwei-Sterne-Fach,  
 6 = Kühlschrank mit einem Drei-Sterne-Fach, 7 = Kühl-Gefriergerät,  
 8 = Gefrierschrank, 9 = Gefriertruhe, 10 = Mehrzweck-Kühlgeräte und sonstige

2) A+++ (höchste Effizienz) bis D (geringste Effizienz)

3) Energieverbrauch kWh/Jahr, auf der Grundlage von Ergebnissen der Normprüfung über 24 Stunden. Der tatsächliche Verbrauch hängt von der Nutzung und vom Standort des Geräts ab"

"Null-Sterne-Fach": ein Gefriergut-Lagerfach, in dem die Temperatur unter 0°C liegt, das auch für die Bereitung und Lagerung von Eiswürfel genutzt werden kann, jedoch nicht zur Lagerung hoch verderblicher Lebensmittel vorgesehen ist.

Ein-Sterne-Fach: ein Gefriergut-Lagerfach, in dem die Temperatur -6°C nicht überschreitet,

Zwei-Sterne-Fach: ein Gefriergut-Lagerfach, in dem die Temperatur -12°C nicht überschreitet.

Drei-Sterne-Fach: ein Gefriergut-Lagerfach, in dem die Temperatur -18°C nicht überschreitet.

Vier-Sterne-Fach: (oder Gefrierfach) ein Fach zum Einfrieren von mindestens 4,5kg Lebensmittel je 100 l Nutzzinhalt, in jedem Fall mindestens 2 kg.

5) Klimaklasse: Dieses Gerät ist für den Betrieb bei einer Umgebungstemperatur zwischen niedrigste und höchste Temperatur bestimmt:

SN = 10°C-32°C, N = 16°C-32°C, ST = 16°C-38°C, T = 16°C-43°C