

Bedienungsanleitung

Kühl-Gefrierkombination

RN-533NQ*

Sehr geehrte Kundin, sehr geehrter Kunde

Wir danken Ihnen für den Kauf unseres Gerätes. Sie haben gut gewählt. Ihr Daewoo – Gerät wurde für den Einsatz im privaten Haushalt gebaut und ist ein Qualitätserzeugnis, das höchste technische Ansprüche mit praxisgerechtem Bedienkomfort verbindet– wie andere Daewoo - Geräte auch, die zur vollen Zufriedenheit ihrer Besitzer in ganz Europa arbeiten.

Diese Anleitung bitte gut durchlesen.

Bevor Sie das Gerät in Betrieb nehmen, lesen Sie bitte diese Bedienungsanleitung aufmerksam durch. Sie enthält wichtige Sicherheitshinweise für die Installation, den Betrieb und den Unterhalt des Gerätes. Eine korrekte Bedienung trägt wesentlich zur effizienten Energienutzung bei und minimiert den Energieverbrauch im Betrieb.

Eine unsachgemäße Verwendung des Gerätes kann gefährlich sein, insbesondere für Kinder.

Bewahren Sie die Bedienungsanleitung zum späteren Nachschlagen auf. Geben Sie sie an eventuelle Nachbesitzer weiter. Bei Fragen zu Themen, die in dieser Bedienungsanleitung für Sie nicht ausführlich beschrieben sind, kontaktieren Sie den Kundendienst.

Der Hersteller arbeitet ständig an der Weiterentwicklung aller Typen und Modelle. Bitte haben Sie deshalb Verständnis dafür, dass wir uns Änderungen in Form, Ausstattung und Technik vorbehalten müssen.

Inhaltsverzeichnis

1	Ihr Beitrag zum Umweltschutz	3
2	Wichtige Gebrauchs- und Sicherheitshinweise	4
2.1	Sicherheitshinweise	4
2.2	Allgemeine Sicherheitshinweise.....	4
2.3	Sicherheit von Kindern und Personen mit eingeschränkten Fähigkeiten	5
2.4	Kühlmittel	5
3	Bestimmungsgemäße Verwendung	5
4	Vor der ersten Inbetriebnahme.....	6
4.1	Aufstellen	7
4.2	Nivellieren	8
5	Geräteausstattung	9
6	Betrieb	10
6.1	Gerät einschalten.....	10
6.2	Temperatur einstellen	10
7	Die Lagerung von Lebensmitteln.....	13
7.1	Anordnung der Abstellregale.....	13
7.2	Richtige Lagerung	13
7.3	Eiswürfel herstellen.....	15
8	Abtauen	15
9	Gerät ausschalten	16
10	Reinigung und Pflege	16
11	Leuchtmittel auswechseln	17
12	Tipps zur Energieeinsparung	17

13	Türanschlagwechsel.....	18
14	Türgriffmontage.....	23
15	Betriebsgeräusche	24
16	Bevor Sie den Kundendienst rufen.....	24
17	Kundendienst	25
18	Garantiebedingungen für die ersten 24 Monate.....	26
19	Technische Angaben.....	27
20	CE-Konformitätserklärung	27
21	Produktdatenblatt für Haushaltskühlgeräte	28

1 Ihr Beitrag zum Umweltschutz

Entsorgung von Geräten



Dieses Gerät ist ausgezeichnet lt. Vorgabe der Europäischen Entsorgungsvorschrift

2002 / 96 / EC - WEEE

Sie stellen sicher, dass das Produkt ordentlich entsorgt wird. Durch die umweltfreundliche Entsorgung stellen Sie sicher, dass eventuelle gesundheitliche Schäden durch Falschentsorgung vermieden werden.

Das Symbol der Tonne auf dem Produkt oder den Begleitpapieren zeigt an, dass dieses Gerät nicht wie Haushaltsmüll zu behandeln ist. Stattdessen soll es dem Sammelpunkt zugeführt werden für die Wiederverwertung von elektrischen und elektronischen Gerätschaften.

Die Entsorgung muss nach den jeweils örtlich gültigen Bestimmungen vorgenommen werden. Für weitere Informationen wenden Sie sich an Ihre örtliche Behörde oder Entsorgungsfirma.

Machen Sie ausgediente Altgeräte vor der Entsorgung unbrauchbar:

- Ziehen Sie den Netzstecker aus der Steckdose.
- Trennen Sie den Stecker vom Netzkabel.
- Entfernen oder zerstören Sie evtl. vorhandene Schnapp- und Riegelschlösser.


Dadurch verhindern Sie, dass sich spielende Kinder im Gerät einsperren (Erstickungsgefahr!) oder in andere lebensgefährliche Situationen geraten. Kinder können Gefahren, die im Umgang mit Haushaltsgeräten liegen, oft nicht erkennen. Sorgen Sie deshalb für die notwendige Aufsicht und lassen Sie Kinder nicht mit dem Gerät spielen.


2 Wichtige Gebrauchs- und Sicherheitshinweise

2.1 Sicherheitshinweise

Alle Sicherheitshinweise in dieser Bedienungsanleitung sind mit einem Warnsymbol versehen. Sie weisen frühzeitig auf mögliche Gefahren hin. Diese Informationen sind unbedingt zu lesen und zu befolgen.

Erklärung der Sicherheitshinweise


	<p>WARNUNG</p> <p>Bezeichnet eine gefährliche Situation, welche bei Nichtbeachtung zum Tod oder zu schwerwiegenden Verletzungen führen kann!</p>
---	---

	<p>VORSICHT</p> <p>Bezeichnet eine gefährliche Situation, welche bei Nichtbeachtung zu leichten oder mässigen Verletzungen führen kann!</p>
---	--

<p>WICHTIG</p> <p>Bezeichnet eine Situation, welche bei Nichtbeachtung erhebliche Sach- oder Umweltschäden bewirken kann.</p>	
--	--


2.2 Allgemeine Sicherheitshinweise


- Das Gerät nur verpackt transportieren, um Personen und Sachschäden zu vermeiden.
- Das Gerät nur nach Angaben der Bedienungsanleitung montieren und anschliessen.
- Ziehen Sie im Notfall sofort den Stecker aus der Steckdose.

	<p>WARNUNG</p> <p>Fassen Sie den Stecker und das Elektrokabel beim Einstecken und Herausziehen nie mit feuchten oder nassen Händen an. Es besteht Lebensgefahr durch Stromschlag!</p>
---	---


- Ziehen Sie den Stecker nicht am Kabel aus der Steckdose.
- Ziehen Sie vor jedem Reinigungs- oder Wartungseingriff den Stecker aus der Steckdose.
- Ein beschädigtes Stromversorgungskabel muss unverzüglich durch den Lieferanten, Fachhändler oder Kundendienst ersetzt werden. Wenn Kabel oder Stecker beschädigt sind, dürfen Sie das Gerät nicht mehr benutzen.
- Ausser den in dieser Bedienungsanleitung beschriebenen Reinigungs- und Wartungsarbeiten dürfen keine Eingriffe am Gerät vorgenommen werden.

2.3 Sicherheit von Kindern und Personen mit eingeschränkten Fähigkeiten

	<p>WARNUNG</p> <p>Verpackungsteile (z. B. Folien, Styropor) können für Kinder gefährlich sein. Erstickungsgefahr! Verpackungsmaterial von Kindern fernhalten.</p>
---	--

	<p>WARNUNG</p> <p>Dieses Gerät ist nicht dafür bestimmt, durch Personen (einschließlich Kinder) mit eingeschränkten physischen, sensorischen oder geistigen Fähigkeiten oder mangels Erfahrung und/oder mangels Wissen, benutzt zu werden, es sei denn, sie werden durch eine für ihre Sicherheit zuständige Person beaufsichtigt oder erhalten von ihr Anweisungen, wie das Gerät zu benutzen ist. Kinder sollten beaufsichtigt werden, um sicherzustellen, dass sie nicht mit dem Gerät spielen.</p>
---	---

2.4 Kühlmittel

	<p>VORSICHT</p> <p>Kühlkreislauf nicht beschädigen.</p> <p>Das Gerät enthält im Kühlmittelkreislauf das Kühlmittel Isobutan (R600a), ein Naturgas mit hoher Umweltverträglichkeit, das brennbar ist. Achten Sie beim Transportieren und Aufstellen des Gerätes darauf, dass keine Teile des Kühlkreislaufes beschädigt werden.</p>
--	---

Vorgehen bei beschädigtem Kühlkreislauf:


- offenes Feuer und Zündquellen unbedingt vermeiden
- den Raum, in dem das Gerät steht, gut durchlüften


3 Bestimmungsgemäße Verwendung


Das Gerät ist für die Verwendung im privaten Gebrauch/Haushalt bestimmt. Es eignet sich zum Kühlen/Gefrieren von Lebensmitteln. Wird das Gerät gewerblich oder für andere Zwecke als zum Kühlen/Gefrieren von Lebensmitteln benutzen, beachten Sie bitte, dass vom Hersteller keine Haftung für eventuelle Schäden übernommen werden kann.

Umbauten oder Veränderungen am Gerät sind aus Sicherheitsgründen nicht zulässig.

Das Gerät ist nicht zum Einbau geeignet!

	WARNUNG Keine elektrischen Geräte innerhalb des Lebensmittellageraumes betreiben, die nicht vom Hersteller freigegeben sind.
---	---

	VORSICHT Kunststoffteile, die über längere Zeit bzw. häufig mit Ölen/Säuren (tierische oder pflanzliche) in Kontakt kommen, altern schneller und können reißen bzw. brechen.
---	---


	VORSICHT Das Gerät ist nicht geeignet für die Lagerung und Kühlung von Medikamenten, Blutplasma, Laborpräparaten oder ähnlichen der Medizinprodukterichtlinie 2007/47/EG zu Grunde liegenden Stoffe und Produkte.
---	--

4 Vor der ersten Inbetriebnahme

Die Verpackung muss unbeschädigt sein. Überprüfen Sie das Gerät auf Transportschäden. Ein beschädigtes Gerät auf keinen Fall anschließen. Wenden Sie sich im Schadensfall bitte an den Lieferanten.

Transportschutz entfernen

Das Gerät sowie Teile der Innenausstattung sind für den Transport geschützt. Alle Klebebänder auf der rechten und linken Seite der Gerätetür entfernen sowie die Styroporteile von hinten (Gerätegitter/ modellabhängig), eventuelle Kleberückstände können Sie mit Reinigungsbenzin entfernen. Entfernen Sie alle Klebebänder und Verpackungsteile auch aus dem Inneren des Gerätes.

	WARNUNG Klebestreifen nicht mit einem scharfen Gegenstand z. B. Teppichmesser durchtrennen, die Türdichtung kann dabei beschädigt werden.
---	--

Nach dem Transport soll das Gerät für 12 Stunden stehen, damit sich das Kühlmittel im Kompressor sammeln kann. Die Nichtbeachtung könnte den Kompressor beschädigen und damit zum Ausfall des Gerätes führen. Der Garantieanspruch erlischt in diesem Fall.

Verpackungsmaterial

Achten Sie auf eine umweltgerechte Entsorgung. Siehe auch Kapitel 1.

Erdungsanweisung



Das Gerät muss geerdet werden. Bei Störungen oder Ausfall des Gerätes vermindert die Erdung die Stromschlaggefahr durch Herstellen eines Pfades mit geringstem Stromwiderstand. Das Netzkabel dieses Gerät verfügt über einen Erdleiter und einen Stecker mit Erdung. Der Stecker muss mit einer den örtlichen Vorschriften entsprechend installierte und geerdete Netzsteckdose verbunden werden.

Elektrische Anschlüsse

Alle elektrischen Anschlüsse müssen von einem Fachmann und unter Beachtung der Herstellervorschriften sowie der örtlichen Sicherheitsvorschriften ausgeführt werden. Angaben über Spannung, Leistungsaufnahme und Absicherung s. Technische Daten.

Der Anschluss darf nur über eine vorschriftsmäßig installierte und geerdete Schutzkontakt- Steckdose erfolgen. Die Erdung ist gesetzlich vorgeschrieben. Der Hersteller lehnt jede Verantwortung für eventuelle Schäden an Personen, Haustieren oder Sachen ab, die infolge Nichtbeachtung der o.g. Vorschriften entstehen. Keine Mehrfachstecker oder Verlängerungskabel verwenden. Der Zugriff zum Netzstecker muss nach der Installation jederzeit gewährleistet sein oder es muss möglich sein, die Netztrennung über einen zweipoligen Schalter zu erreichen. Das Gerät nicht in Betrieb nehmen, wenn es während des Transportes beschädigt wurde. In diesem Fall den Kundendienst benachrichtigen. Austausch des Netzkabels nur durch den Kundendienst vornehmen lassen. Das Gerät nur im Haushalt und für den angegebenen Zweck verwenden.

4.1 Aufstellen

Die Umgebungstemperatur wirkt sich auf den Stromverbrauch und die einwandfreie Funktion des Gerätes aus, daher sollte das Gerät in einem gut belüfteten und trockenen Raum stehen, dessen Umgebungstemperatur der Klimaklasse entspricht, für die das Gerät ausgelegt ist.

Das Gerät nicht im Freien aufstellen (z.B. Balkon, Terrasse, Gartenhaus etc.)

Zum Aufstellort des Gerätes beachten Sie auch die „Tipps zur Energieeinsparung“ im Kapitel 12.

Die Klimaklasse ersehen Sie auf dem Typenschild, das sich außen an der Rückseite oder im Gerät hinter der Gemüseschale befindet. Bei den Technischen Angaben ist die Klimaklasse ebenfalls ersichtlich. Das Gerät muss so aufgestellt werden, dass der Netzstecker zugänglich ist.

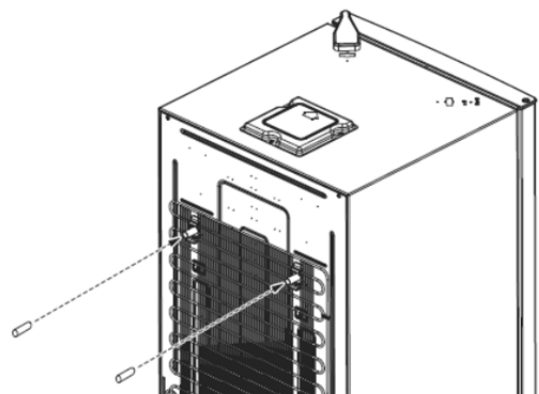
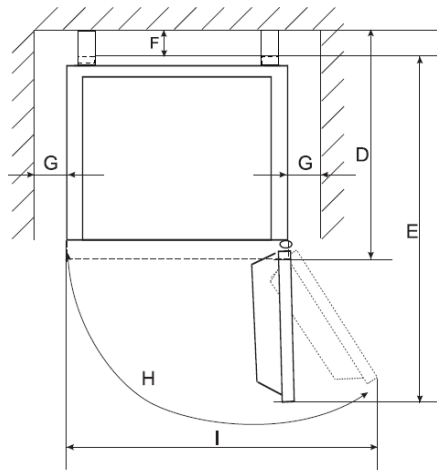
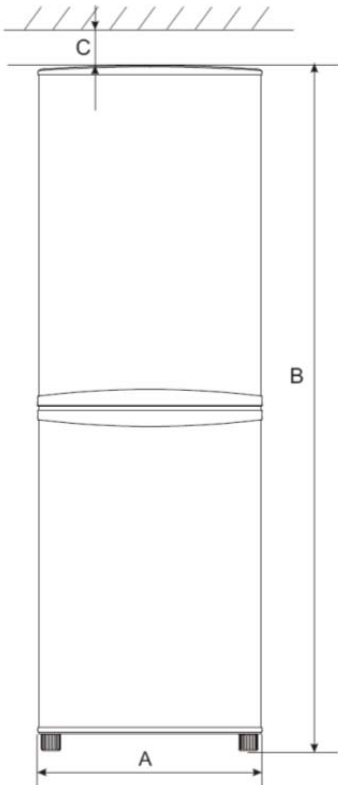
Nachstehende Tabelle zeigt, welche Umgebungstemperatur welcher Klimaklasse zugeordnet ist:

SN 10 bis 32°C	N 16 bis 32°C	ST 16 bis 38°C	T 16 bis 43°C
-----------------------	----------------------	-----------------------	----------------------

Die Luftzirkulation an der Geräterückwand und –oberkante beeinflusst den Energieverbrauch und die Kühl-/Gefrierleistung (je nach Modell), daher müssen die für die Belüftung des Gerätes minimalen Lüftungsquerschnitte eingehalten werden. Diese entnehmen Sie bitte den unten aufgeführten Tabellen und Zeichnungen.

Gerätemaße in mm und Grad

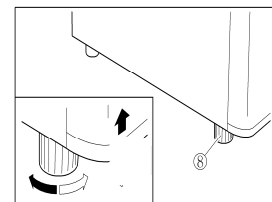
A	B	C	D	E	F	G	H	I
595	1870	50	680	1219	30	50	135°	1052



Zur Einhaltung der Abstände und zur Erreichung der angegebenen Energieklasse sind die beigegefügteten Abstandshalter am Gerät anzubringen. Sie werden direkt hinten am Gerät fixiert (siehe nebenstehende Zeichnung).

4.2 Nivellieren

Bei geringfügig unebener Auflagefläche kann das Gerät mit dem vorderen Fuß ausgeglichen werden. Drehen Sie am Fuß, bis das Gerät horizontal und ohne zu wackeln fest auf dem Boden steht.



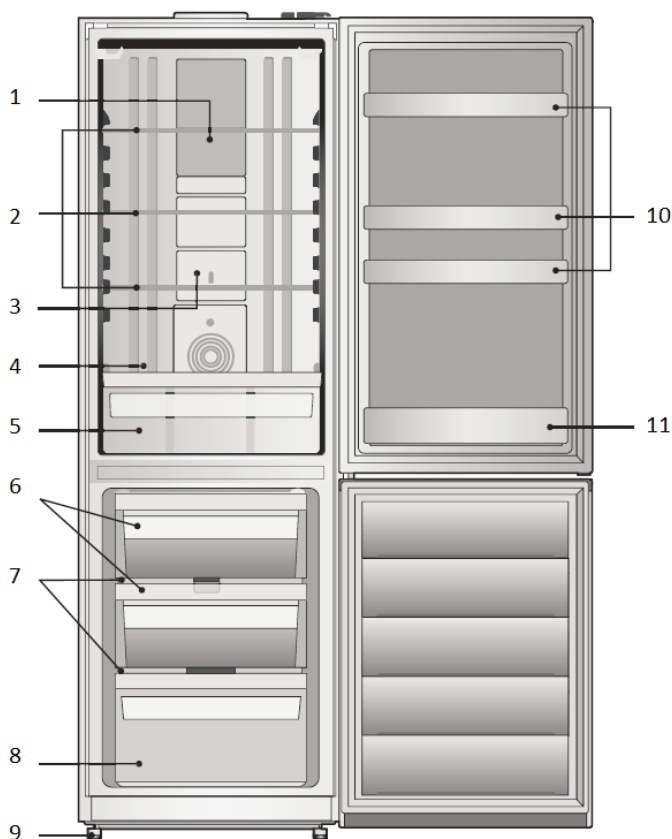
5 Geräteausstattung

Lieferumfang

- 1 Kühl-Gefrierkombination
- 3 verstellbare Einlegeböden im Kühlteil
- 1 Glasablage über der Gemüseschale
- 1 Gemüseschale
- 1 Eierablage
- 4 Türfächer
- 2 Gefrierfächer
- 1 Tiefkühlfach
- 2 Glaseinlegeböden im Gefrierteil
- 1 Eisschale
- 2 Türgriffe mit Montagezubehör
- 2 Abstandshalter
- Bedienungsanleitung

Bezeichnung

* Die Funktionen sind modellabhängig



- ① **Innenbeleuchtung hinter transparenter Abdeckung**
- ② **Einlegeböden.** Geeignet zur Lagerung der tagtäglich benutzten Nahrungsmittel.
- ③ **Mehrfachkanal**
- ④ **Glasablage über Gemüseschale**
- ⑤ **Gemüseschale.** Zur Lagerung von Gemüse.
- ⑥ **Tiefkühlfach F „A“ (2 Stück).** Zur schnellen Eiswürfelherstellung die Eisschale im obersten Tiefkühlfach auf der linken Seite platzieren. Zur Lagerung von Gefriergut.
- ⑦ **Glaseinlegeböden im Gefrierteil**
- ⑧ **Tiefkühlfach F „B“.** Zur Lagerung von Gefriergut.
- ⑨ **Höhenverstellbarer Fuß**
- ⑩ **Türfächer.** Für die Eierablage oder Getränke / Nahrungsmittel in kleinen Flaschen und Dosen
- ⑪ **Jumboflaschenfach.** Zur Aufbewahrung von Saft- und Getränkeflaschen.

6 Betrieb

6.1 Gerät einschalten

Schalten Sie das Gerät am Temperaturregler ein, er befindet sich auf der Gerätevorderseite in Sichthöhe. Zum Einschalten des Gerätes, den Temperaturregler von "0/MIN" auf die gewünschte Kühltemperatur einstellen.

- Bei Erstbetrieb stellen Sie den Temperaturregler zuerst auf die höchste Stufe. Nach ca. 3 bis 4 Stunden hat das Gerät seine normale Betriebstemperatur erreicht und das Gerät ist einsatzfähig. Der Temperaturregler kann auf eine mittlere Stufe zurück.

Das Gefrierteil bitte erst nach 6 Std. benutzen.

Lesen Sie hierzu auch das folgende Kapitel "Temperatur einstellen".

Wenn Sie die Gerätetür länger als eine Minute geöffnet halten, ertönt während 5 Minuten jede Minute ein akustisches Signal.

6.2 Temperatur einstellen



Temperaturregler

Der Temperaturregler dient dazu, die Innentemperatur des Gerätes konstant zu halten. Sie wird mit Sensortasten geregelt (Softtouchcontrol).

Dieser Temperaturregler befindet sich auf der Gerätevorderseite in Sichthöhe und ist direkt in der Gerätetür eingelassen.

Durch Öffnen der Gerätetür wird die Innenbeleuchtung eingeschaltet.

- Höhere Zahl / MAX / HIGH (Hoch)
= höhere Kühlleistung, kälter
- Niedrigere Zahl / MIN / LOW (Tief)
= niedrigere Kühlleistung, wärmer

Den Temperaturregler in Richtung höhere Stufe / MAX / HIGH betätigen, bedeutet, im Schrankinneren wird es kälter.



„T“

Sensortaste zur Temperaturregelung, 5stufig

Auf Berührung wechselt die Positionsanzeige die Stufe.
NOR => HIGH NOR => MAX => MIN => LOW-NOR => NOR



„MAX“

- Höhere Zahl / MAX / HIGH (Hoch)
= höhere Kühlleistung, kälter

Bedeutet, dass beide Temperaturen in den Fächern kälter sind, als in der mittleren Einstellung / NOR.

Position „MAX“ ist ideal

- bei der Inbetriebnahme
- zur Kühlung bei vieler Frischware.



„NOR“

- Mittlere Einstellung / NOR
= normale Kühlleistung, Werkseinstellung

Bedeutet normale Aufbewahrungstemperaturen.



„MIN“

- Niedrigere Zahl / MIN / LOW (Tief)
= niedrigere Kühlleistung, wärmer


Bedeutet, dass beide Temperaturen in den Fächern wärmer sind, als in der mittleren Einstellung / NOR.



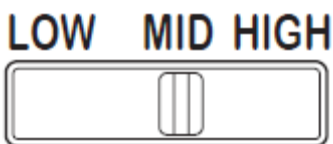
„S-COOL“

Sensortaste zur Schnellkühlung

S-COOL bedeutet die durchgehende Kühlung mit einer leistungsstarken Kühlluftzufuhr.

Auf Berührung leuchtet die S-COOL-Anzeige auf 

Bei weiterer Berührung leuchtet wieder die Positionsanzeige der gespeicherten Temperaturstufe auf.



Schieberegler

Schieberegler im obersten Tiefkühlfach zur Regelung der Kühlluftzufuhr im Gefrierteil, 3stufig:
LOW (Tief) / MID (Mittel) / HIGH (Hoch)

Für Normalgebrauch „MID“ einstellen (Werkseinstellung).

- Niedrigere Zahl / MIN / LOW (Tief)
= niedrigere Kühlleistung, wärmer
- Höhere Zahl / MAX / HIGH (Hoch)
= höhere Kühlleistung, kälter

Den Schieberegler in Richtung höhere Stufe / MAX / HIGH betätigen, bedeutet, im Gefrierschrankinneren wird es kälter.

Bitte beachten Sie, dass sich die Temperatur in Abhängigkeit von der Umgebungstemperatur (Aufstellort), von der Häufigkeit des Türöffnens und der Bestückung ändert. Diese Faktoren sind wichtig für eine optimale Betriebstemperatur.

Bei sehr hohen sommerlichen Temperaturen, verstellen Sie den Temperaturregler auf eine höhere Stufe oder bei Bedarf höher, um die gewünschte Kühltemperatur zu halten. Sollte sich bei einer hohen Temperaturregler-Einstellung Reif auf der Rückseite bilden, so ist es empfehlenswert die Einstellung auf eine niedrigere Stufe zu stellen.

Nach längerer Nichtbenutzung des Gerätes, den Temperaturregler auf die höchste Stufe drehen siehe oben „Geräte einschalten“(6.1)

WICHTIG

Achten Sie darauf, dass der Innenraum in normalen Mengen beladen wird, so dass kein Gefrier-/Kühlgut in das Gerät gepresst werden muss.

WICHTIG

Hohe Raumtemperaturen (wie z.B. an heißen Sommertagen) und eine hohe Temperaturreglereinstellung können zu fortdauerndem Kühlbetrieb führen. Der Kompressor muss kontinuierlich laufen, um die niedrige Temperatur im Gerät beizubehalten. Das Gerät ist nicht in der Lage automatisch abzutauen, da dies nur möglich ist, wenn der Kompressor nicht läuft (s. Abschnitt Abtauen). Es kann daher passieren, dass sich eine dicke Reif- oder Eisschicht an der hinteren Innenwand bildet. In diesem Falle den Temperaturregler auf eine niedrigere Stellung drehen. In dieser Stellung wird der Kompressor wie gewöhnlich an- und ausgehen und das automatische Abtauen wird fortgesetzt.

WICHTIG

In dem Gerät ist nur ein Temperaturregler verfügbar, darüber wird das Kühl- und Gefrierteil gesteuert. Halten Sie sich daher bitte beim Aufstellen des Gerätes an die Klimaklasse welche an dem Typenschild oder unter den Technischen Angaben zu sehen ist. Wenn das Gerät in einem Raum mit unter der empfohlenen Umgebungstemperatur aufgestellt wird, besteht das Risiko, dass das Gefrierfach zu wenig Gefrierleistung aufweist.

7 Die Lagerung von Lebensmitteln

7.1 Anordnung der Abstellregale

Das Glasabstellregal im unteren Teil des Gerätes, über der Gemüseschale sollte immer in der gleichen Stellung verbleiben, um eine korrekte Luftzirkulation zu gewährleisten.

Die Glasabstellregale sind höhenverstellbar. Dazu die Glasabstellregale soweit nach vorne ziehen, bis sie sich nach oben oder unten abschnellen und herausnehmen lassen. Das Einsetzen in eine andere Höhe bitte in umgekehrter Reihenfolge vornehmen.

Das unterste Gefrierfach (Tiefkühlfach F „B“) ist entscheidend für die richtige Kühl- und Gefrierleistung. Im Gerät in dieser Stellung belassen.

7.2 Richtige Lagerung

Für eine optimale Benutzung des Gerätes empfehlen wir Ihnen folgende Vorsichtsmaßnahmen:

Nur einwandfreie Lebensmittel verwenden.

Der Zeitraum zwischen dem Kauf und dem Einlegen der Nahrungsmittel in das Gerät sollte so gering wie möglich gehalten werden.

Lebensmittel sollen immer abgedeckt oder verpackt in den Kühlraum gelangen, um Austrocknen und Geruchs- oder Geschmacksübertragung auf anderes Kühlgut möglichst zu vermeiden.

Zum Verpacken eignen sich:

- Frischhaltebeutel und –Folien welche für Lebensmittel geeignet sind
- Spezielle Hauben aus Kunststoff mit Gummizug
- Aluminiumfolie

Öffnen Sie das Gerät nur, wenn es erforderlich ist und dann nur so kurz wie möglich.

Aufbewahren von Nahrungsmitteln und Getränken

Das Kühlteil eignet sich zum Lagern von frischen Lebensmitteln und Getränken.

- Lagern Sie frische, verpackte Waren auf den Abstellböden, frisches Obst und Gemüse in der Gemüseschale.
- Obst und Gemüse sollte gereinigt und im Gemüsefach aufbewahrt werden.
- Bananen, Kartoffeln, Zwiebeln und Knoblauch sollten gut eingepackt im Gerät aufbewahrt werden.
- Lagern Sie frisches Fleisch (alle Arten) bitte nur gut verpackt in Schutzfolie im Gerät und maximal 1 bis 2 Tage. Vermeiden Sie den Kontakt mit gekochten Speisen.

- Nahrungsmittel vor dem Aufbewahren abdecken (insbesondere Nahrungsmittel, die Gewürze enthalten). Gekochte Nahrungsmittel und kalte Gerichte usw. müssen gut abgedeckt sein und können in einer beliebigen Position im Gerät aufbewahrt werden.
- Stellen Sie warme Lebensmittel erst nach dem Abkühlen in den Kühlschrank.
- Nahrungsmittel so in den Kühlschrank stellen, dass die Luft frei im Fach zirkulieren kann.
- Stellen Sie Flaschen in das Flaschenfach in der Innentür. Nicht zu schwere Flaschen in das Flaschenfach stellen, das Fach könnte sich von der Tür lösen.



WARNUNG Keine explosiven Stoffe oder Sprühdosen mit brennbaren Treibmitteln, wie z. B. Butan, Propan, Pentan usw. im Gerät lagern. Entsprechende Sprühdosen sind erkennbar an einem Flammensymbol. Eventuell austretende Gase können sich durch elektrische Bauteile entzünden **Brandgefahr!**

Das Gefrierteil ist geeignet für die Langzeitlagerung von Tiefkühlware und zum Einfrieren von frischen, einwandfreien Lebensmitteln.



VORSICHT

Lagern Sie keine kohlesäurehaltigen / schäumenden Getränke im Gefrierfach, insbesondere Mineralwasser, Bier, Sekt, Cola, usw.

EXPLOSIONSGEFAHR!

Lagern Sie keine Plastikflaschen im Gefrierfach.




Essen Sie keine Lebensmittel, die noch gefroren sind. Geben Sie Kindern auch kein Eis direkt aus dem Gefrierfach. Durch die Kälte kann es zu Verletzungen im Mundbereich kommen.

Die Berührung von Gefriergut, Eis und von Metallteilen im Inneren des Gefrierteils kann bei sehr empfindlicher Haut verbrennungsähnliche Symptome hervorrufen.

GEFRIERVERBRENNUNGSGEFAHR!

- Lagern Sie hochprozentige, alkoholhaltige Getränke nur dicht verschlossen und stehend. Bitte berücksichtigen Sie die **Hinweise des Getränkeherstellers**.
- Frieren Sie nicht zu große Mengen auf einmal ein. Sie erhalten die Qualität der Lebensmittel am besten, wenn sie schnell bis zum Kern durchgefroren sind. Die Temperatur während der Einfrierphase ist über den Temperaturregler im Kühlteil zu beeinflussen (nur Kühlschrank mit Gefrierfach und Kühlgefrierkombi).
- Auf der Innentür werden modellabhängig Gefriergutsymbole angezeigt (3, 6, 9 oder 12 Monate). Lagern Sie das Gefriergut für höchstens drei Monate ein, wenn kein Haltbarkeitsdatum angezeigt wird.
- Frieren Sie keine Lebensmittel ein, die schon einmal aufgetaut waren.

Aufbewahren von Tiefkühlprodukten/Einfrieren frischer Nahrungsmittel

Geräte mit Fächern, die mit dem Symbol  gekennzeichnet sind, dienen zum Aufbewahren von Tiefkühlprodukten über einen Zeitraum von maximal einem Monat. Geräte, die mit dem Symbol  gekennzeichnet sind, eignen sich zum Aufbewahren von Tiefkühlprodukten, jedoch nicht zum Gefrieren von frischen Nahrungsmitteln, während Geräte mit dem Symbol  für beides geeignet sind.

Zum Aufbewahren von Tiefkühlprodukten, darauf achten, dass sie der Händler vorher richtig gelagert hat und die Kühlkette nicht unterbrochen wurde.

Bei einem Stromausfall lassen Sie bitte die Tür geschlossen, die eingefrorenen Waren können mehrere Stunden überstehen.

Zum Einfrieren nicht geeignet sind u.a.

- Ganze Eier in Schale, Blattsalate, Radieschen, Sauerrahm und Mayonnaise.

7.3 Eiswürfel herstellen

Füllen Sie die Eisschale zu drei Vierteln mit Wasser und stellen Sie sie auf den Boden des Gefrierraums. Festgefrorene Eisschale nur mit einem stumpfen Gegenstand lösen (Löffelstiel). Die fertigen Eiswürfel lösen sich leicht aus der Schale, wenn Sie diese für kurze Zeit unter fließendes Wasser halten.

8 Abtauen

Kühl- und Gefrierteil automatisch

Kühlteil: Multi-Airflow System


Mit dieser Kaltluftzirkulation wird eine gleichmässige Temperatur auf allen Ebenen des Kühlschranks erreicht.

Gefrierteil: No Frost System

Das Gerät ist mit einer Abtauautomatik ausgestattet.

Es kann sein, dass in dem Moment, in welchem Sie das Gerät befüllen, das automatische Abtauen im Gang ist. In diesem Fall läuft der Kompressor nicht und die Temperatur im Gerät steigt etwas an. Dies ist normal und gefährdet in keiner Weise die eingelagerten Lebensmittel.

Um das automatische Abtauen zu überbrücken, kann, modellabhängig, die Schnell-Gefriertaste aktiviert werden. Bitte achten Sie darauf, diese Taste spätestens nach 24 Stunden wieder auszuschalten.

	<p>VORSICHT</p> <p>Wenn Sie den Temperaturregler auf „MIN“ stellen, wird die Kühlung ausgeschaltet, der Stromkreislauf bleibt hingegen aufrechterhalten.</p> <p>STROMSCHLAGGEFAHR!</p>
---	--

9 Gerät ausschalten

Zum Abschalten des Gerätes den Temperaturregler auf Stellung „0“/MIN drehen. Sollte das Gerät für längere Zeit außer Betrieb genommen werden:

- Lebensmittel entnehmen.
- Temperaturregler auf Stellung „0/MIN“ drehen.
- Netzstecker ziehen oder Sicherung abschalten bzw. herausdrehen.
- Gerät gründlich reinigen (s. Abschnitt Reinigung und Pflege)
- Türe anschließend geöffnet lassen, um Geruchsbildung zu vermeiden.

WICHTIG

Im Falle eines Transports unbedingt darauf achten, dass das Gerät senkrecht transportiert werden muss.

10 Reinigung und Pflege

Eine regelmäßige Reinigung des Geräteinnern - einschließlich Innenausstattung - ist wichtig, um die einwandfreie Funktionsfähigkeit und Hygiene des Gerätes zu erhalten.



WARNUNG

Das Gerät darf während der Reinigung nicht am Stromnetz angeschlossen sein. **STROMSCHLAGGEFAHR!** Vor Reinigungsarbeiten Gerät abschalten und Netzstecker ziehen oder Sicherung abschalten, bzw. herausdrehen.



WARNUNG

Das Gerät nie mit Dampfreinigungsgeräten reinigen. Feuchtigkeit könnte in elektrische Bauteile gelangen. **STROMSCHLAGGEFAHR!**

Heißer Dampf kann zu Schäden an Kunststoffteilen führen.

Das Gerät muss trocken sein, bevor Sie es wieder in Betrieb nehmen.



VORSICHT

- Knicken Sie nicht die Röhren.
- Benutzen Sie keine scheuernden, aggressiven Reinigungsmittel.
- Schliessen Sie nach der Reinigung den Kühlschrank wieder am Stromnetz an.

WICHTIG

Ätherische Öle und organische Lösungsmittel können Kunststoffteile angreifen, z. B. Saft von Zitronen- oder Apfelsinenschalen, Buttersäure oder Reinigungsmittel, die Essigsäure enthalten. Solche Substanzen nicht mit den Geräteteilen in Kontakt bringen. Keine scheuernden Reinigungsmittel verwenden.

- Kühlgut herausnehmen. Alles abgedeckt an einem kühlen Ort lagern.
- Gerät einschließlich Innenausstattung mit einem Lappen und lauwarmem Wasser reinigen. Eventuell etwas handelsübliches Geschirrspülmittel begeben. Anschließend mit klarem Wasser nachwischen und trocken reiben.
- Nachdem alles gründlich getrocknet wurde, Gerät wieder in Betrieb nehmen.

11 Leuchtmittel auswechseln

**WARNUNG**

Leuchtmittelwechsel LED: nur durch Kundendienst auswechselbar.

Leuchtmitteldaten: 220-240V, 1.2 W (LED)

12 Tipps zur Energieeinsparung

Stellen Sie das Gerät nicht in der Nähe von Herden, Heizkörpern oder anderen Wärmequellen auf. Bei hoher Umgebungstemperatur läuft der Kompressor häufiger und länger und führt zu erhöhtem Energieverbrauch.

Achten Sie auf ausreichende Be- und Entlüftung am Gerätesockel, an den Geräteseiten und an der Geräterückseite. Lüftungsöffnungen dürfen Sie niemals abdecken. Beachten Sie dazu auch die Abstandsmaße unter Kapitel ‚Aufstellen‘.

Die Anordnung der Schubladen, Regale und Ablagen wie sie auf der Abbildung zu sehen sind, bietet die effizienteste Energienutzung und sollte daher möglichst beibehalten werden.

Alle Schubladen und Ablagen sollten im Gerät verbleiben, um die Temperatur stabil zu halten und Energie zu sparen.

Um einen größeren Stauraum zu erhalten (z.B. bei großem Kühl- /Gefriergut) können die mittleren Schubladen entfernt werden. Die oberen und unteren Schubladen und Ablagen sollten bei Bedarf als letztes herausgenommen werden. Das unterste Gefrierfach (Fach F „B“) ist entscheidend für die richtige Kühl- und Gefrierleistung. Im Gerät in dieser Stellung belassen.

Ein gleichmäßig gefülltes Kühl- Tiefkühlabteil trägt zur optimalen Energienutzung bei. Vermeiden Sie daher leere oder halbleere Abteile.

Lassen Sie warme Speisen erst abkühlen, bevor Sie sie in den Kühl- /Tiefkühlschrank stellen. Bereits abgekühlte Speisen erhöhen die Energieeffizienz.

Lassen Sie Gefrorenes im Kühlschrank auftauen. Die Kälte des Gefriergutes vermindert den Energieverbrauch im Kühlabteil und erhöht somit die Energieeffizienz.

Öffnen Sie die Tür nur so kurz wie nötig um den Kälteverlust zu minimieren. Kurzes Öffnen und korrekt geschlossene Türen senken den Energiebedarf.

Die Temperatur nicht kälter als notwendig einstellen trägt zu einer optimalen Energienutzung bei. Die optimale Temperatur im Kühlschrank beträgt +7°C. Sie sollte bei Kühlschränken im obersten Fach möglichst weit vorne gemessen werden.

Halten Sie beim Gerät mit sichtbarem Kondensator das Metallgitter an der Geräterückseite immer sauber. Ein regelmäßiges Reinigen minimiert den Energieverbrauch Ihres Gerätes.

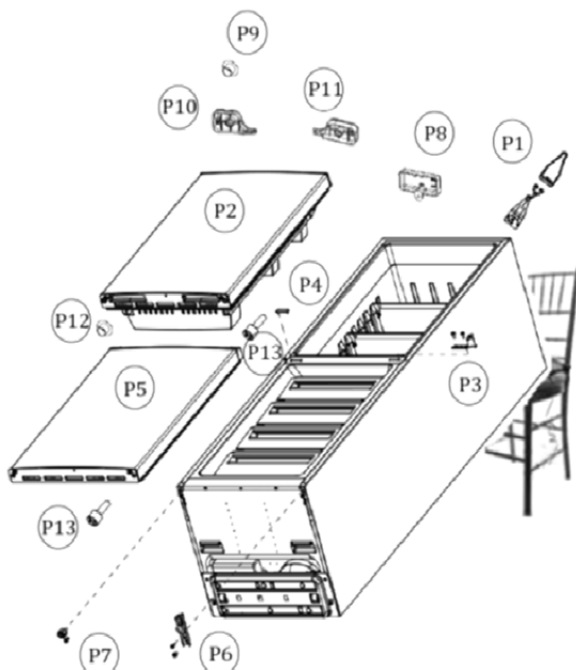
Die Türdichtungen Ihres Gerätes müssen vollkommen intakt sein, damit die Türen richtig schließen und der Energieverbrauch nicht unnötig erhöht wird.

13 Türanschlagwechsel



VORSICHT

Bevor Sie den Türanschlag wechseln, stellen Sie sicher, dass das Gerät nicht am STROMNETZ angeschlossen ist und dass Ihnen eine zweite Hilfsperson zur Verfügung steht, da das Gerät schwer ist und gekippt werden muss. Sicherstellen, dass die Geräterückseite unbeschadet bleibt und keine Röhren geknickt werden. **VERLETZUNGSGEFAHR!**

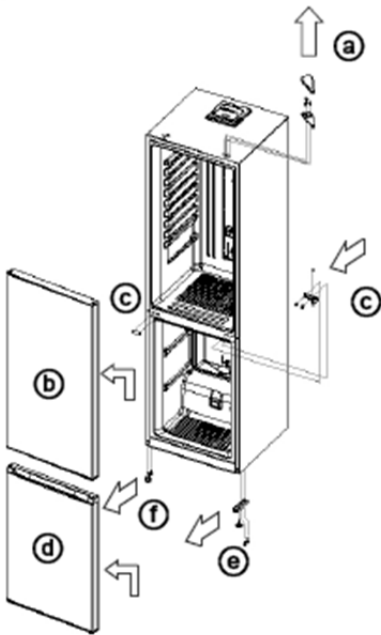


Bezeichnungen:

- P1 Obere Scharnierabdeckung und oberes Türscharnier
- P2 Kühlschranktür
- P3 Mittleres Scharnier
- P4 Mittlere Scharnierabdeckung
- P5 Gefrierschranktür
- P6 Unteres Scharnier
- P7 Höhenverstellbarer Fuß
- P8 Buchsenabdeckung Kabel Gehäuse
- P9 Abdeckkappe Kühlschranktür
- P10 Buchsenabdeckung Kabel Tür links
- P11 Buchsenabdeckung Kabel Tür rechts
- P12 Abdeckkappe Gefrierschranktür
- P13 Türstopper Kühlschrank-/Gefrierschranktür

1. Schritt: Gerätetüren entfernen

(Abbildungen modellähnlich)



- a. Die obere Scharnierabdeckung und das Scharnier lösen (P1). Den Kabelstecker lösen und das Scharnier entfernen. (Bilder 2-0 bis 3).



Bild 2-0



Bild 2-1



Bild 2-2



Bild 3

- b. Die obere Gerätetüre abnehmen und behutsam zur Seite stellen (P2).

- c. 1. Das mittlere Scharnier lösen (P3), die „mittlere“ Unterlegscheibe zur Seite legen. (Bilder 4-0 bis 4-2)



Bild 4-0



Bild 4-1



Bild 4-2

- c. 2. Die mittlere Scharnierabdeckung anheben und entfernen (P4).
(Bilder 5-0 bis 5-1)



Bild 5-1



Bild 5-0

- e. Die untere Halterung lösen (P6). Die Unterlegscheibe des unteren Scharniers ist grösser als diejenige des mittleren Scharniers.
(Bilder 6-0 bis 6-2)



Bild 6-0



Bild 6-1



Bild 6-2

- f. Den höhenverstellbaren Fuß linksherum (im Gegenuhrzeigersinn) lösen und entfernen (P7).
(Bilder 7-0 bis 7-2)



Bild 7-0



Bild 7-1



Bild 7-2



Bild 8

- d. Die untere Gerätetüre nach oben hin abnehmen, ebenfalls vorsichtig zur Seite stellen (P5).
(Bild 8)

2. Schritt: Türzubehör für Türanschlagwechsel vorbereiten

(Abbildungen modellähnlich - die unten stehende Skizze g.-i. ist ohne Buchsenabdeckungen)

Die Buchsenabdeckung des Gehäuses lösen (P8).
(Bilder P8 und P9 / P8)



Bild P8 Buchsenabdeckung Gehäuse

P9 Abdeckkappe Kühlschranktür
P8 Buchsenabdeckung Gehäuse mit Kabel



Bild P9 / P8



P10/P11 Buchsenabdeckung Kühlschranktür

Die Buchsenabdeckungen der Kühlschranktür lösen (P10 links und P11 rechts). Auf der bisherigen Scharnierseite das Kabel in der Buchse verstauen. Auf der gegenüberliegenden Türseite liegt das Kabel offen da. Den Kabelstecker aus der Buchse bzw. bei der Öffnung der Abdeckkappe herausragen lassen.
(Bild P10/P11)

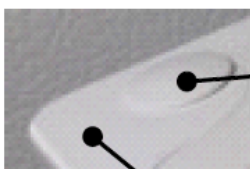


Kabel 'Gehäuse'
Kabel 'Kühlschranktür'

Anschließend die Buchsenabdeckungen der oberen Gerätetüre (Kühlschrank) auf beiden Seiten wieder fest schrauben.

Das Kabel ‚Gehäuse‘ auf der bisherigen Scharnierseite (nicht abgebildet) unter der Buchsenabdeckung des Gehäuses (P8) verbergen; auch diese Buchsenabdeckung wieder fest schrauben.

g. / h. Die Abdeckkappen (P9 / P12), die sich an der oberen Kante der Gerätetüren befinden, entfernen und auf der gegenüber liegenden Seite einsetzen.
(Bilder P9 und P12)



P9 Abdeckkappe
Kühlschranktür

Kühlschranktür

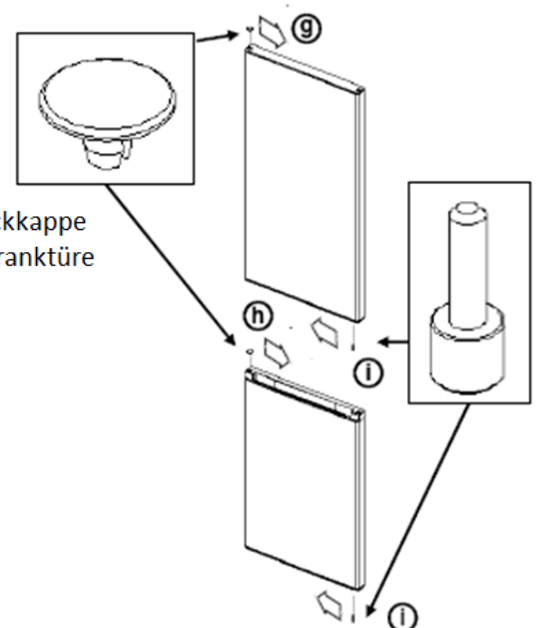
Bild P9 Abdeckkappe
Kühlschranktür



P12 Abdeckkappe
Gefrierschranktür

Gefrierschranktür

Bild P12 Abdeckkappe Gefrierschranktür



- i. Die Türstopper lösen und auf der gegenüber liegenden Seite wieder einsetzen (P13).
(Bild P13)

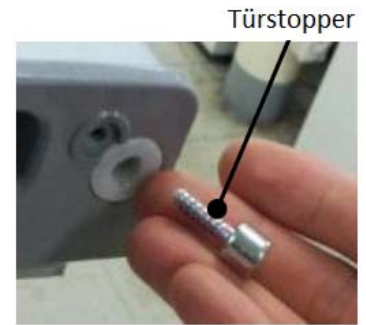
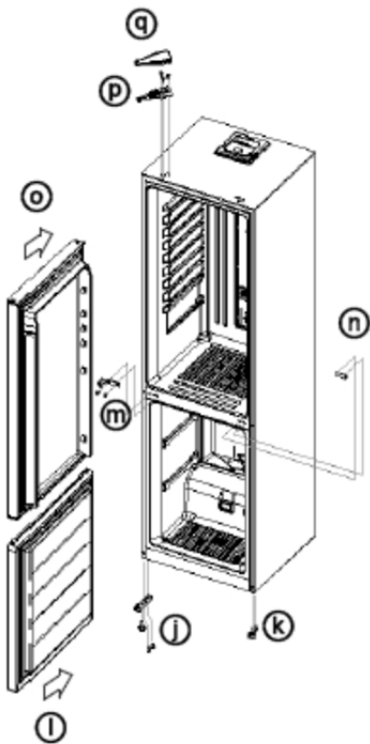


Bild P13

3. Schritt: Gerätetüren wieder einbauen

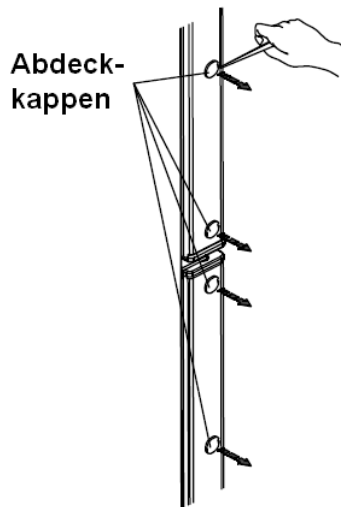
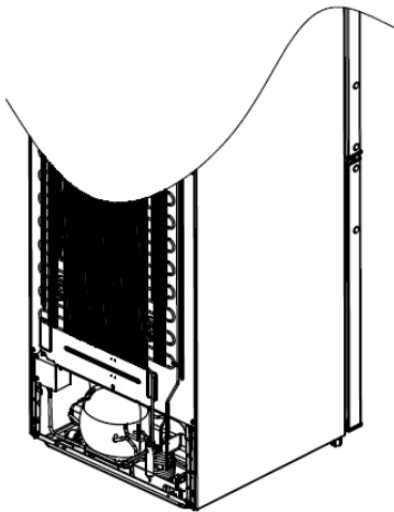
(Abbildungen modellähnlich -
die nach stehende Skizze j.-q. ist ohne Buchsenabdeckungen)



- j. Die untere Halterung auf der gegenüber liegenden Seite zunächst locker sichern.
- k. Den höhenverstellbaren Fuß auf der anderen Seite wieder anbringen (P7).
- l. Die untere Gerätetüre in den unteren Scharnierstift einpassen (P5).
- m. Das mittlere Scharnier um 180° drehen, den Scharnierstift aus dem Scharnier lösen und so einsetzen, dass er die Gerätetüre fasst. Die Gerätetüre vorsichtig schließen. Die Schrauben festziehen, sobald die Tür richtig ausgerichtet und geschlossen ist (P3).
- n. Die mittlere Abdeckkappe gegenüber liegend aufsetzen (P4).
- o. Die obere Gerätetüre auf den mittleren Scharnierstift setzen und sichern (P2).
- p. Den Stift mit dem oberen Scharniergelenk in die Gerätetür einpassen und sichern (P1). Die obere Gerätetüre vorsichtig schließen, ausrichten und Schrauben festziehen. Die beiden Kabelstecker miteinander verbinden.
- q. Die Scharnierabdeckung wieder auf die Schrauben setzen (P1).

Bevor das Gerät eingeschaltet wird, noch einmal den passgenauen Sitz der Türen prüfen.

14 Türgriffmontage

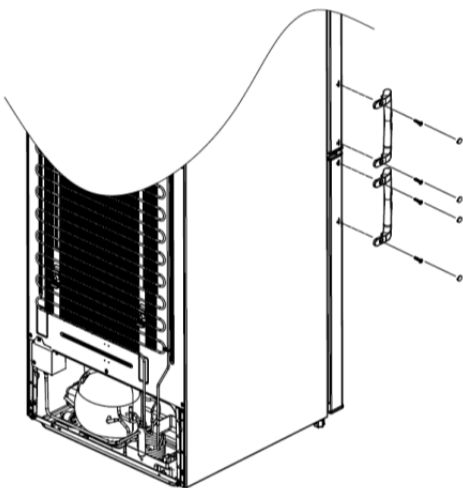


Die Abdeckkappen an der gewünschten Türseite heraushebeln, entfernen und an der gegenüber liegenden Türseite anbringen.

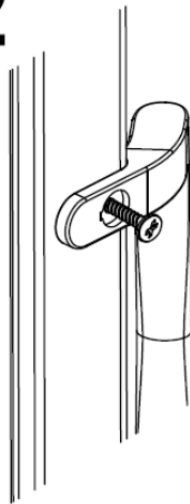
Den Türgriff an der gewünschten Seite anbringen.

Mit jeweils zwei Schrauben festziehen und die mitgelieferten Abdeckkappen für die Schraubenköpfe aufsetzen.

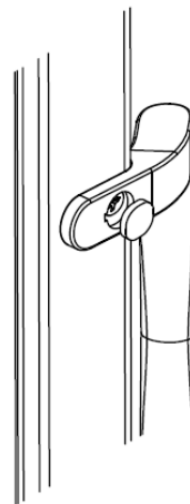
1





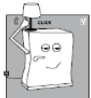
2



3



15 Betriebsgeräusche

GERÄUSCHE	GERÄUSCHART	URSACHE / BEHEBUNG
Normale Geräusche	Murmeln 	Wird vom Kompressor verursacht, wenn er in Betrieb ist.
	Flüssigkeitsgeräusch 	Entsteht durch die Zirkulation des Kühlmittels im Aggregat.
	Klickgeräusche 	Der Temperaturregler schaltet den Kompressor ein oder aus.
Störende Geräusche	Vibriieren des Gitters oder der Röhren	Prüfen Sie, ob Gitter und Röhren richtig befestigt sind.
	Flaschengeräusche	Lassen Sie einen Sicherheitsabstand zwischen den Flaschen und anderen Behältern

16 Bevor Sie den Kundendienst rufen

STÖRUNG	MÖGLICHE URSACHEN	MASSNAHMEN
1. Innenbeleuchtung funktioniert nicht, aber Kompressor läuft.	Das Leuchtmittel ist defekt.	Rufen Sie den Kundendienst und lassen Sie das Leuchtmittel vom Kundendiensttechniker auswechseln.
2. Die Kühlgruppe läuft zu häufig an und läuft zu lange	- Sie haben die Gerätetür zu oft geöffnet. - Die Luftzirkulation um das Geräte ist behindert	- Öffnen Sie nicht unnötig die Tür - Lassen Sie die Umgebung des Gerätes frei
3. Das Gerät kühlt nicht.	-Das Gerät ist ausgeschaltet oder ist nicht mit Strom versorgt -Der Temperaturregler steht auf "MIN", der Schieberegler auf „LOW“ - Umgebungstemperatur zu niedrig - Das Gerät steht neben einer Wärmequelle.	Bitte prüfen Sie: - funktioniert die Stromversorgung, - sind die Sicherungen intakt, - steckt der Netzstecker richtig in der Steckdose. - Stellen Sie den Temperatur- und den Schieberegler richtig ein. - Siehe Kapitel 6.2 - Siehe Kapitel 6.2

**WARNUNG**

Reparaturen an elektrischen Geräten dürfen ausschließlich nur von einem hierfür qualifizierten Fachmann ausgeführt werden. Eine falsch bzw. nicht fachgerecht durchgeführte Reparatur kann Gefahren für den Benutzer herbeiführen und führt zu einem Verlust des Garantieanspruchs.

17 Kundendienst

Kann die Störung anhand der zuvor aufgeführten Hinweise nicht beseitigt werden, rufen Sie bitte den Kundendienst. Führen Sie in diesem Fall keine weiteren Arbeiten, vor allem an den elektrischen Teilen des Gerätes, selbst aus.

WICHTIG

Beachten Sie, dass der Besuch des Kundendiensttechnikers im Falle einer Fehlbedienung oder einer der beschriebenen Störungen auch während der Garantiezeit nicht kostenlos ist.

Zuständige Kundendienstadresse

EGS GmbH
 Dieselstrasse 1
 33397 Rietberg / DEUTSCHLAND

Service-Hotline für Deutschland: 02944 9716 740

Service-Hotline für Österreich: 0820 200 170

(aus dem deutschen / österreichischen Festnetz 0.14 Euro/min, Mobilnetz anbieterabhängig abweichend)

Telefax: +49 2944 9716 77

E-Mail: kontakt@egs-gmbh.de

Website: www.egs-gmbh.de

Bitte geben Sie unbedingt an:

- Vollständige Anschrift und Telefon-Nr.
- Modell und Seriennummer. (*Ist auf dem Typenschild zu sehen. Das Typenschild ist im Kühlschrank hinter der Gemüseschale oder auf der Rückseite des Gerätes angebracht*)
- Fehlerbeschreibung.

18 Garantiebedingungen für die ersten 24 Monate

Garantiebedingungen

Als Käufer eines Daewoo – Gerätes stehen Ihnen die gesetzlichen Gewährleistungen aus dem Kaufvertrag mit Ihrem Händler zu. Zusätzlich räumen wir Ihnen eine Garantie zu den folgenden Bedingungen ein:

Leistungsdauer

Die Garantie läuft 24 Monate ab Kaufdatum (Kaufbeleg ist vorzulegen). Während den ersten 6 Monaten werden Mängel am Gerät unentgeltlich beseitigt. Voraussetzung ist, dass das Gerät ohne besonderen Aufwand für Reparaturen zugänglich ist. In den weiteren 18 Monaten ist der Käufer verpflichtet nachzuweisen, dass der Mangel bereits bei Lieferung bestand.

Bei gewerblicher Nutzung (z.B. in Hotels, Kantinen), oder bei Gemeinschaftsnutzung durch mehrere Haushalte, beträgt die Garantie 12 Monate.

Durch die Inanspruchnahme der Garantie verlängert sich die Garantie weder für das Gerät, noch für die neu eingebauten Teile.

Umfang der Mängelbeseitigung

Innerhalb der genannten Fristen beseitigen wir alle Mängel am Gerät, die nachweisbar auf mangelhafte Ausführung oder Materialfehler zurückzuführen sind. Ausgewechselte Teile gehen in unser Eigentum über.

Ausgeschlossen sind:

Normale Abnutzung, vorsätzliche oder fahrlässige Beschädigung, Schäden, die durch Nichtbeachtung der Gebrauchsanweisung, unsachgemäße Aufstellung, bzw. Installation oder durch Anschluss an falsche Netzspannung entstehen, Schäden, aufgrund von chemischer, bzw. elektrothermischer Einwirkung oder durch sonstige anormale Umweltbedingungen, Glas-, Lack- oder Emailleschäden und evtl. Farbunterschiede sowie defekte Glühlampen. Wir erbringen auch dann keine Leistungen, wenn – ohne unsere besondere, schriftliche Genehmigung – von nicht ermächtigten Personen am Daewoo-Gerät Arbeiten vorgenommen oder Teile fremder Herkunft verwendet wurden.

Geltungsbereich

Unsere Garantie gilt für Geräte, die in der Bundesrepublik Deutschland oder in der Bundesrepublik Österreich erworben wurden und die in der Bundesrepublik Deutschland oder in der Bundesrepublik Österreich in Betrieb sind.

Für Reparaturaufträge ausserhalb der Garantiezeit gilt:

Wird ein Gerät repariert, sind die Reparaturrechnungen sofort fällig und ohne Abzug zu bezahlen. Wird ein Gerät überprüft, bzw. eine angefangene Reparatur nicht zu Ende geführt, werden Anfahrt- und Arbeitspauschalen berechnet. Die Beratung durch unser Kundenberatungszentrum ist unentgeltlich.

Im Servicefall oder bei Ersatzteilbestellungen wenden Sie sich bitte an unsere Service-Hotline des Kundendienstes.

19 Technische Angaben

Modell	RN-533NQ*
Typ (Anzahl der Temperaturregler)	1
Abtauen Kühlen	Automatisch (Multi-Airflow)
Abtauen Gefrieren	Automatisch (No Frost)
Elektrischer Anschluss [V~/Hz]	220-240 / 50
Leistungsaufnahme [W]	110
Abtauleistung [W]	130
Stromaufnahme [A]	0.48
Lampenleistung [W]	1.2 (LED)
Nettogewicht [kg]	67
Abmessungen und benötigter Raumbedarf siehe Kapitel „Aufstellen“	

*Technische Änderungen vorbehalten.

Weitere technische Angaben ersehen Sie aus dem Produktdatenblatt.

20 CE-Konformitätserklärung

Dieses Gerät entspricht zum Zeitpunkt seiner Markteinführung den Anforderungen die in den Richtlinien des Rates zur Angleichung der Rechtsvorschriften der Mitgliedsstaaten über die elektromagnetische Verträglichkeit RL 2004/108/EG und über die Verwendung elektrischer Betriebsmittel innerhalb bestimmter Spannungsgrenzen RL 2006/95/EG festgelegt sind.

Dieses Gerät ist mit dem CE Zeichen gekennzeichnet und verfügt über eine Konformitätserklärung zur Einsichtnahme durch die zuständigen Marktüberwachungsbehörden.

*Technische Änderungen vorbehalten.

21 Produktdatenblatt für Haushaltskühlgeräte

Delegierte Verordnung (EU) 1060/2010

Marke		Daewoo
Modell		RN-533NQ*
Kategorie ¹⁾		7
Energieeffizienzklasse ²⁾		A++
Jährlicher Energieverbrauch ³⁾	kWh/Jahr	233
Nutzzinhalt gesamt	l	305
Nutzzinhalt Kühlfach	l	221
Nutzzinhalt Gefrierfach	l	84
Sternekenzeichnung ⁴⁾		4 *
Frostfrei		Ja
Lagerzeit bei Störung	h	14
Gefriervermögen	kg/24h	4
Klimaklasse ⁵⁾		SN~T
Luftschallemissionen	dB(A) re1pW	45
Bauart		Standgerät

- 1) 1 = Kühlschrank mit einem oder mehreren Lagerfächern für frische Lebensmittel,
 2 = Kühlschrank mit Kellerzone, Kellerfach-Kühlgerät und Weinlagerschrank
 3 = Kühlschrank mit Kaltlagerzone und Kühlschrank mit einem Null-Sterne-Fach,
 4 = Kühlschrank mit einem Ein-Sterne-Fach, 5 = Kühlschrank mit einem Zwei-Sterne-Fach,
 6 = Kühlschrank mit einem Drei-Sterne-Fach, 7 = Kühl-Gefriergerät,
 8 = Gefrierschrank, 9 = Gefriertruhe, 10 = Mehrzweck-Kühlgeräte und sonstige

2) A+++ (höchste Effizienz) bis D (geringste Effizienz)

3) Energieverbrauch kWh/Jahr, auf der Grundlage von Ergebnissen der Normprüfung über 24 Stunden. Der tatsächliche Verbrauch hängt von der Nutzung und vom Standort des Geräts ab"

4) "Null-Sterne-Fach": ein Gefriergut-Lagerfach, in dem die Temperatur unter 0°C liegt, das auch für die Bereitung und Lagerung von Eiswürfel genutzt werden kann, jedoch nicht zur Lagerung hoch verderblicher Lebensmittel vorgesehen ist.

Ein-Sterne-Fach: ein Gefriergut-Lagerfach, in dem die Temperatur -6°C nicht überschreitet,

Zwei-Sterne-Fach: ein Gefriergut-Lagerfach, in dem die Temperatur -12°C nicht überschreitet.

Drei-Sterne-Fach: ein Gefriergut-Lagerfach, in dem die Temperatur -18°C nicht überschreitet.

Vier-Sterne-Fach: (oder Gefrierfach) ein Fach zum Einfrieren von mindestens 4,5kg Lebensmittel je 100 l Nutzzinhalt, in jedem Fall mindestens 2 kg.

5) Klimaklasse: Dieses Gerät ist für den Betrieb bei einer Umgebungstemperatur zwischen niedrigste und höchste Temperatur bestimmt:

SN = 10°C-32°C, N = 16°C-32°C, ST = 16°C-38°C, T = 16°C-43°C