

# Haier

**Refrigerator/Freezer Operation Manuel**

**Réfrigérateur / Congélateur Manuel d'opération**

**Koelvriescombinatie Gebruiksaanwijzing**

**Frigorifero/ Congelatore Manuale d'Uso**

**Kühlschrank/ Gefrierschrank Gebrauchsanweisung**

**Refrigerador / Congelador Manual de Operación**

**Geladeira / Congelador Manual de Operação**

**HB22TSAA**

## Inhaltsverzeichnis

### Vor der Anwendung

Eigenschaften .....	1
Einzelteilsname.....	2
Sicherheitshinweise .....	3-5
Lokalität .....	6
Das Entfernen & Ersetzen der Tür.....	7-8
Vorbereitungen .....	9-12
Erste Anwendung.....	13
Funktionen.....	14-15

### Anweisungen für Schubfächer im Kühlschrank

Über das Kühlfach .....	16-18
Die Lebensmittelbehaltung in Kühlfächern—	19
Nützliche Tipps .....	20

### Anweisungen für Gefrierfächer

Über das Gefrierfach .....	21-22
Die Lebensmittelbehaltung in Gefrierfächern.....	23

### Abtauen • Reinigung • Stillstand

Abtauen • Reinigung .....	24
Stillstand .....	25-26

### Tipps zur Fehlerbehebung

Fehlerbehebung .....	27-28
Kundendienst.....	28-29

### Technische Daten • Schaltplan • Packliste

Packliste .....	30
-----------------	----

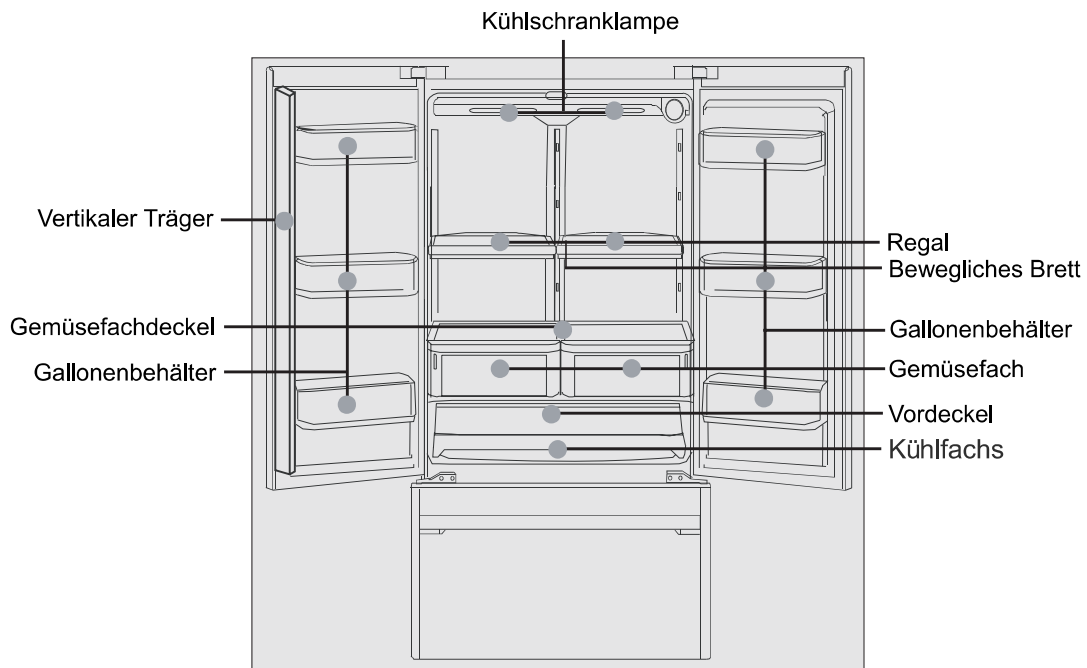
- Bitte lesen Sie diese Gebrauchsanweisung sorgfältig vor der Anwendung.
- Bitte bewahren Sie die an einem sicheren Ort.
- Ihr Kühlschrank könnte ein wenig anders als hier dargestellt in Bezug auf Aussehen, Farbe oder Bilder.

# ■ Eigenschaften

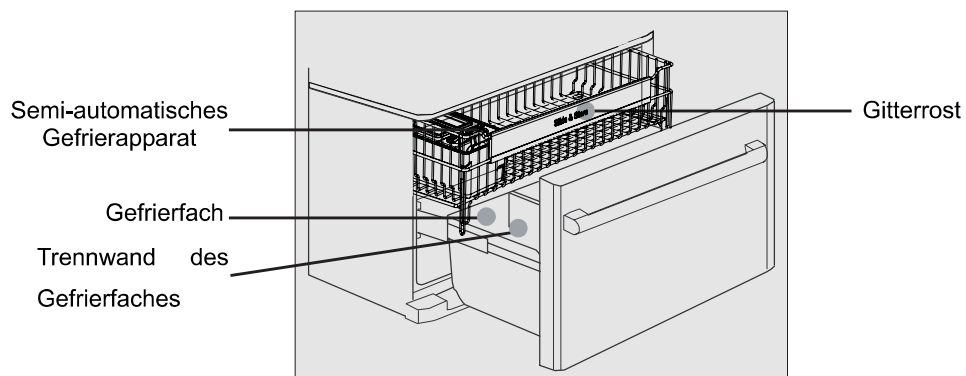
- ① Eisherstellung  
Ein eingebauter semi-automatischer Eisapparat produziert fertige Eiswürfel auf Grundlage Ihrer persönlichen Vorlieben.
- ② Schubfach für frische Lebensmittel  
Das Fach an der Unterseite des Kühlraums ist für die Lagerung von Feinkost innerhalb des vorgesehenen Schubfachs für frische Lebensmittel bestimmt
- ③ Gleitendes Regal für einfachen Zugang zu Nahrungsmitteln  
Der Kühlraum ist mit gleitenden Regalen für leichtes Be- und Entladen ausgestattet. Die Regale können entfernt werden, wenn die Tür in den rechten Winkel positioniert ist.
- ④ Künstliche Intelligenz (AI) Design  
Die optimale Kühlleistung wird auf der Basis der inneren Temperatur und der Umgebungstemperatur ohne manuellen Eingriff gesichert.
- ⑤ Superschlank, supergroß und superluxus  
Kompakte Abmessungen, hohe Kapazität, geräumiges Kühlraum und Gefrierfach, höchste interne und externe Designqualität.
- ⑥ FCKW-frei und frostfrei  
Die Tiefkühlung wird durch effizientes Luftkühlungssystem aktiviert
- ⑦ Luftschleier-Technologie  
Der Luftschleier soll sich am vorderen Ende des Kühlraums befinden, um die gewünschte Lagerung von Lebensmitteln durch die Verhinderung der warmen Luftinvasion. Eine Erleichterung gleichmäßiger Verteilung der gekühlten Luft wird dabei versorgt.
- ⑧ Kühlung vor dem Abtauen zur Verhinderung vom Auftauen  
Ein Vorkühlungsprozess wird auf der Grundlage der inneren Temperatur eingeleitet, um die negativen Auswirkungen des Temperaturanstiegs auf Lebensmittel im Kühlschranks zu.
- ⑨ Optimierte Kühlleistung und eine lange Lebensdauer des Kompressors durch effizienten Kühler und Ventilatormotor
- ⑩ Türöffnungswarnung, Touch-Taste und großer LCD-Bildschirm
- ⑪ Glatte Gleitbahn und müheloser Zug der Schublade

# Einzelteilsname

## Kühlschrankfach



## Gefrierfach



# ■ Sicherheitshinweise

Stromversorgung: AC 220V-240V/50HZ

Wenn die Spannung heftig (über 187-242V) schwankt, ist es notwendig, einen Spannungsregler 750W oder höher, Startfehler im Einsatz zu bringen, um beschädigte Schalttafel oder Kompressor oder ungewöhnliche Geräusche zu verhindern.



Der Kühlschrank muss in einer speziellen Steckdose eingesteckt, die sicher geerdet ist. Das Netzkabel dieses Kühlschranks ist mit einem dreipoligen Stecker (geerdet) vorgesehen, der der dreipoligen Standard-Steckdose (geerdet) entspricht. Entfernen oder schneiden Sie den Dritten nie ab. Der Kühlschrank sollte so platziert, dass der Stecker zugänglich ist. **WARNUNG!** Der Stecker sollte sicher auf der Steckdose verbunden werden, sonst kann Brandgefahr hervorgerufen werden.



Achten Sie darauf, das Netzkabel nicht zu beschädigen.

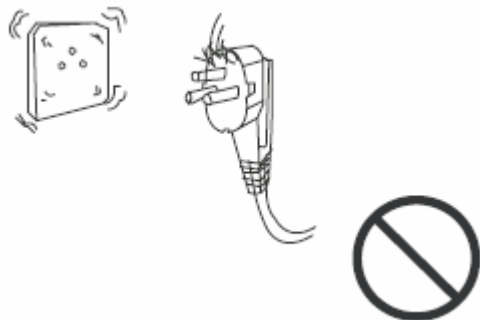
Ziehen Sie immer der Stecker als die Kabel selbst aus, um der Kühlschrank aus der Steckdose zu ziehen.

Verlegen Sie das Netzkabel in einen Weg, um das Risiko von Schäden, die durch das Gewicht des Kühlschranks oder das Lesen entstehen, zu eliminieren.

Achten Sie beim Bewegen des Kühlschranks von der Wand weg darauf, das Netzkabel nicht zu beschädigen.



Wenn das Netzkabel beschädigt ist, ist die Verwendung von gerissem Kabel oder abgenutztem Stecker strikt verboten. Wenn das Netzkabel beschädigt ist, sollte es in einem autorisierten Kundendienstzentrum ersetzt werden.



Wenn es einen Gasaustritt gibt, schalten Sie die Gasventil.

Öffnen Sie die Türen und Fenster zur Belüftung.

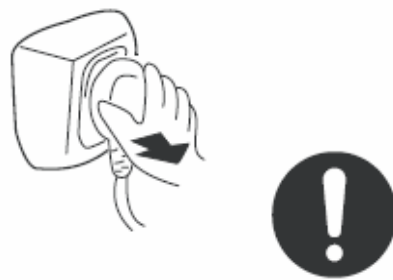
Stecken Sie den Kühlschrank oder andere elektrische Geräte nicht ein und ziehen die nicht ab.



Denken Sie immer daran, der Kühlschrank in den folgenden Fällen abzuziehen:

Ziehen Sie den Netzstecker vor der Reinigung und Reparatur ab.

Ziehen Sie den Netzstecker ab, bevor Sie die alte Glühbirne ersetzen, um einen Stromschlag zu vermeiden.



## ■ Sicherheitshinweise

Bewahren Sie niemals brennbare oder explosive Gegenstände und stark ätzende Säuren oder Laugen in den Kühlschrank. Mousse / Sprühmittel / Gas / Säure / Lauge



Dieser Kühlschrank ist ein Haushaltskühlschrank, der in Übereinstimmung mit der Spezifikation der nationalen Norm hergestellt wird. Es ist zum Aufbewahren von Lebensmitteln, nicht für die Lagerung von Blut-, Medizinpräparaten und biologische Produkte bestimmt.



Vakzine / Blutprodukte / Chemikalien

Um Gefahr von Feuer zu verhindern, halten Sie der Kühlschrank von Benzin oder anderen beliebigen leicht entflammaren Stoffen entfernt.



Um Risiko von elektromagnetischen Störungen oder andere Unfälle auszuweichen, stellen Sie keine Steckdose, Spannungsstabilisator und Mikrowellenherde auf dem Kühlschrank oder ein beliebiges Elektrogerät (sofern vom Hersteller empfohlen) im Inneren des Kühlschranks einzusetzen.



Kinder dürfen nicht mit der Tür oder die Flaschenregale spielen. Ernsthaftige Verletzungen können auftreten. Gehen Sie nicht auf die Tür oder das Gehäuse beim Laden und Entladen des Kühlschranks.



Die innere Oberfläche des Gefrierfachs ist sehr kalt, wenn der Kühlschrank läuft. Berühren Sie die Oberfläche nicht, insbesondere, wenn die Hände feucht sind.



## ■ Sicherheitshinweise

Halten Sie den Türgriff beim Öffnen und Schließen der Tür. Der Abstand zwischen den Türen und die Lücke zwischen den Türen und dem Kühlschrank sind sehr klein. Stellen Sie sich sicher, dass finger nicht stecken bleiben. Halten Sie Kinder weg, wenn eine Tür geöffnet oder geschlossen wird.



Spritzen Sie kein Wasser auf den Kühlschrank. Platzieren Sie den nie am Ort mit hoher Luftfeuchtigkeit, da nachteilige Auswirkungen auf die elektrische Isolierung herbeigeführt werden könnten.



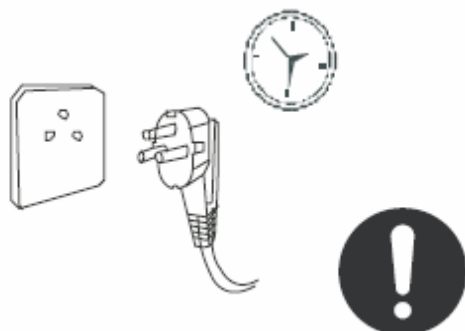
Ohne Genehmigung kann keine Demontage oder Modifikation vorgenommen werden. Schäden am Kühlsystem sind strengstens untersagt. Die Reparatur darf nur von autorisiertem Personal durchgeführt werden.



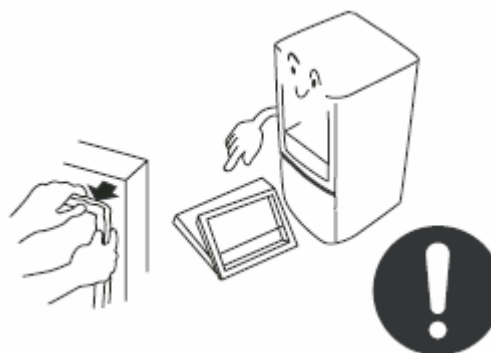
Explosionsgefahr - Flaschenbier oder Getränke sollten nicht im Gefrierfach gelagert werden.



Trennen Sie das Gerät im Falle einer Stromversager oder Reinigung. Der Kühlschrank kann wieder eingesteckt werden erst nach einem Intervall von mindestens 5 Minuten, um Schäden am Kompressor durch häufige Anläufe zu vermeiden.



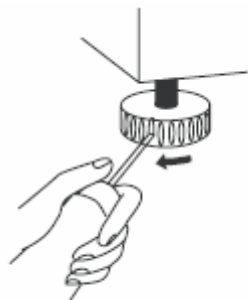
Bitte entfernen Sie die Tür, Türdichtung und Regale vor der Entsorgung des alten Kühlschranks und stecken Sie sie an einem sicheren Ort, um Kinder davor gefangen zu verhindern.



# ■ Lokalität

## Stellung

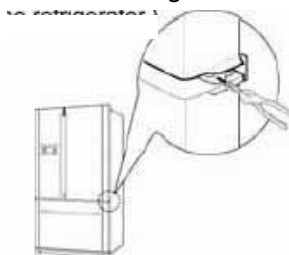
Der Kühlschrank sollte auf festem Boden fest stehen. Verwenden Sie festes und solides Polsters zur Unterstützung, die entzündlich sind. Verwenden Sie niemals das Verpackungsmaterial für die Unterstützung. Stellen Sie den Kühlschrank nur mit den verstellbaren Füßen, wenn notwendig. Drehen Sie im Uhrzeigersinn, um den Kühlschrank zu erhöhen, und gegen den Uhrzeigersinn, um sie zu senken.



Wenn die Höhen der beiden Türen verschieden sind, bitte stellen Sie sie entsprechend der unten aufgeführten Schritte:

1. Heben Sie die Tür mit einer Hand, die Sie aufziehen möchten;
2. Legen Sie die Scheiben mit Hilfe von Zangen mit der anderen Hand ein;
3. Legen Sie mehr Scheiben ein, bis die beiden Türen die gleiche Höhe sind.

(Drei Ersatzunterlegscheiben werden zusammen mit dem Kühlschrank geliefert werden.)



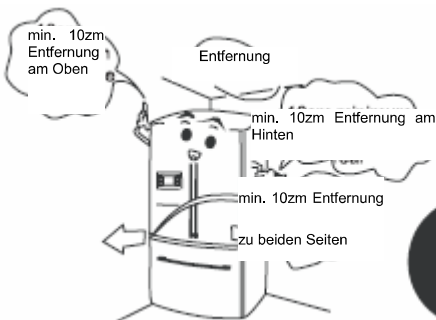
Setzen Sie den Kühlschrank vom Regen und Feuchtigkeit. Halten Sie den Kühlschrank trocken und sauber.



Um Gefahr von Verletzungen und Unfällen zu verhindern, platzieren Sie schwere Last- und Wasserbehälter auf dem Kühlschrank nicht.



Der Kühlschrank sollte in einem gut luftdurchlässigen Raum platziert werden. 10cm Mindestabstand zu beiden Seiten und am Hinten ist erforderlich. Wenn eine integrierte Installation ist erforderlich, sind 25cm oder mehr über der Oberseite des Kühlschranks und 5 cm oder mehr von der Wand weg für ausreichende Luftzirkulation zu ermöglichen.



Setzen Sie den Kühlschrank nicht direkter in Sonneneinstrahlung oder bei der Wärmequelle.



# ■ Das Entfernen & Ersetzen der Tür



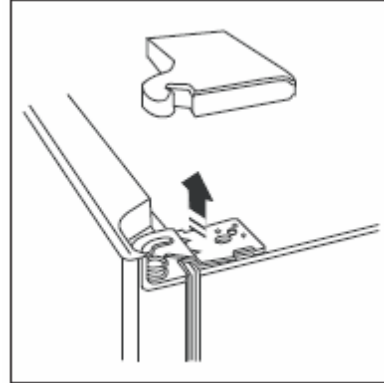
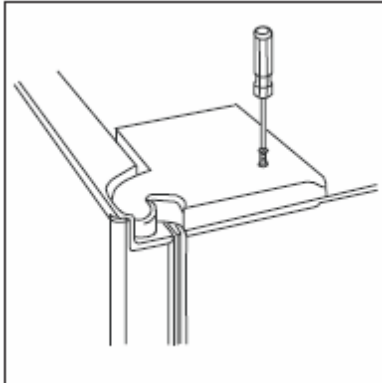
**ACHTUNG**

Um Verletzungen, Vermögensschäden oder Schäden an den Kühlschrank zu vermeiden, Stellen Sie sich sicher, dass **alle** Lebensmittel aus Türabsteller entfernt sind. Dann entfernen Sie die Flaschenbehälter, ziehen Sie den Kühlschrank ab und sperren Sie die Wasserzufuhr ab, bevor das Entfernen und Ersetzen einer Tür.

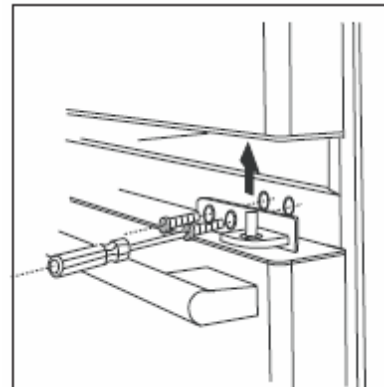
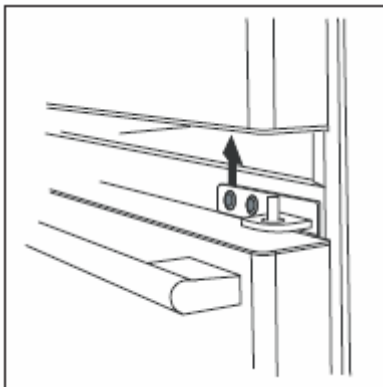
Um Verletzungen oder Sachschäden zu vermeiden, entfernen oder ersetzen Sie die Tür mit Hilfe von 2 oder mehreren Personen. Die folgenden Anweisungen sind zu beachten.

## Entfernen und Ersetzen der rechten Tür des Kühlraums

- ① Schrauben Sie die Scharniersbdeckung oben rechts mittels Schraubendreher und entfernen Sie dann die Scharnierabdeckung.      ② Schrauben Sie das Scharnier oben rechts durch sechseckigen Schraubenzieher und entfernen Sie dann das Scharnier.



- ③ Nehmen Sie die Tür ab und legen Sie sie in eine geeignete Position.      ④ Entfernen Sie das Mittelscharnier wenn nötig.



- ⑤ Montieren Sie die Tür in umgekehrter Reihenfolge des Ausbaus.



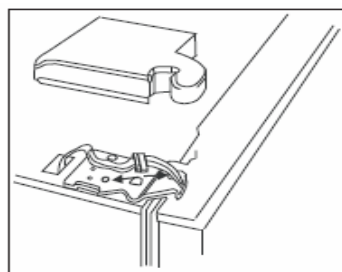
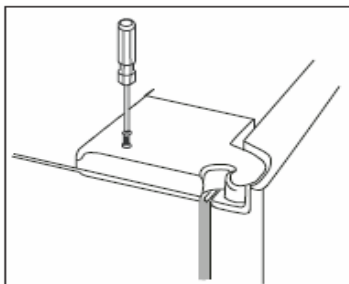
**ACHTUNG**

Achten Sie darauf, die Tür von Fallen auf Sie beim Anheben der Tür vom Scharnier zu verhindern.

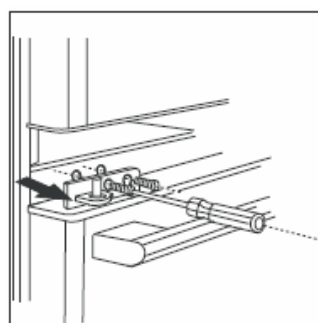
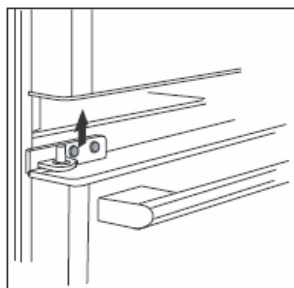
# ■ Das Entfernen & Ersetzen der Tür

Entfernen und Ersetzen der linken Tür des Kühlraums

- ① Schrauben Sie die Scharniersbdeckung oben links mittels Schraubendreher und entfernen Sie dann die Scharnierabdeckung.      ② Schrauben Sie das Scharnier oben links durch sechseckigen Schraubenzieher und entfernen Sie dann das Scharnier.



- ③ Nehmen Sie die Tür ab und legen Sie sie in eine geeignete Position.      ④ Entfernen Sie das Mittescharnier, wenn nötig.



- ⑤ Montieren Sie die Tür in umgekehrter Reihenfolge des Ausbaus.

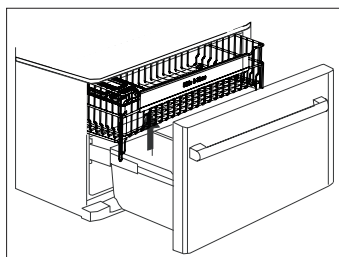


**ACHTUNG**

Achten Sie darauf, die Tür von Fallen auf Sie beim Anheben der Tür vom Scharnier zu verhindern.

Das Entfernen & Ersetzen des Gefrierfachs

- ① Ziehen Sie das Gefrierfach ganz aus und entfernen Sie es aus dem Kühlschrank.      ② Montieren Sie das Gefrierfach in umgekehrter Reihenfolge des Ausbaus.



**ACHTUNG**

Um die Gefahr des Erstickens zu verhindern, halten Sie Kinder und Haustiere von Schubladen ab, falls sie darin eingeschlossen kommen könnten.

# ■ Vorbereitungen

1

Entfernen Sie alle Verpackungsmaterialien. Schaumunterstützungen und Klebebänder sollten entfernt werden.



2

Überprüfen Sie das Zubehör und die Literatur.

Überprüfen Sie das Zubehör in Übereinstimmung mit der Packliste. Bei jedem Zweifel Nehmen sie Kontakt mit den Händlern auf.



3

Suchen Sie für den Kühlschrank eine geeignete Position. Siehe „Lokalität“.

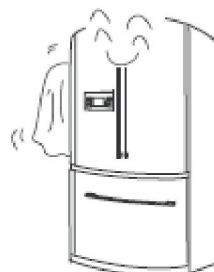
Bitte notieren Sie sich die Modell- und Seriennummer im Garantiebrief zum späteren Nachschlagen.



4

Es wird empfohlen, der Kühlschrank vor der Inbetriebnahme zu reinigen.

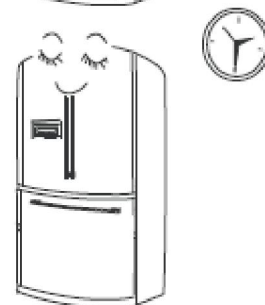
Siehe "Reinigung".



5

Stillstand

Um normalen Betrieb zu gewährleisten, lassen Sie der Kühlschrank still zu stehen für 6 Stunden oder länger nach der Installation und Reinigung.



## ■ Vorbereitungen

6

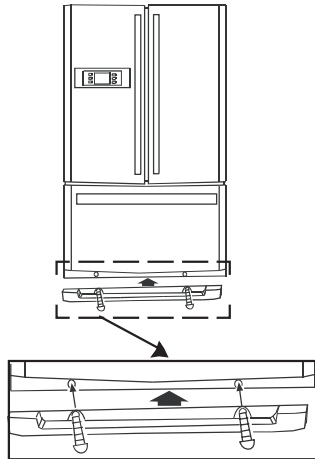
### Installation des Bodentrimms

Öffnen Sie die Tür des Kühlraums und nehmen Sie den Bodentrimm aus. Befestigen Sie ihn auf den Boden des Kühlschranks mit Schrauben wie abgebildet.



ACHTUNG

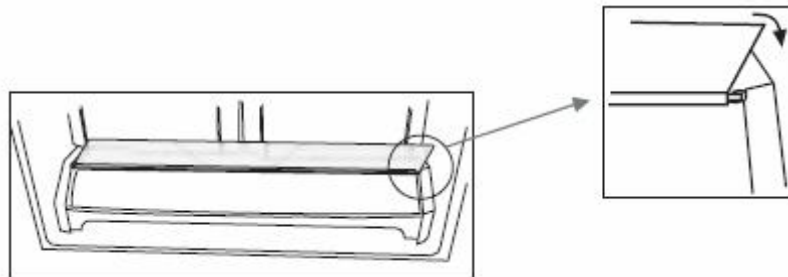
Tragen Sie ein Paar Handschuhe zum Schutz der Hände beim Abbau des Bodentrimms und verstellbaren Füßen des Kühlschranks.



7

### Installation der Vordeckel des Kühlfachs

Öffnen Sie die Tür des Kühlraums. Nehmen Sie die den Vordeckel des Kühlfachs aus dem Gemüsefach. Dann legen Sie den rotierenden Schaft an beiden Enden des Fachs in den tragenden Schlitz der Gleitführung, und drehen Sie den Vordeckel des Kühlfachs ab.



# Vorbereitungen

## 8

### Montage des Türgriffs

Nehmen Sie die Türgriffe aus dem Kühlfach (2 längere Griffe an den Kühlschrank und 1 kürzerer Griff auf den Gefrierschrank sind zu installieren). Die folgenden Anweisungen sind zu beachten.

#### Montage des Kühlschrankstürgriffs

Bitte anhand der nachstehenden Operationen vorzugehen, wenn Sie den Kühlschrankstürgriff montieren:

- 1) Legen Sie den Griffverbinder in die richtigen Löcher auf der Kühlschranktür mit Hilfe des Schraubendrehers. (Wie der Pfeil 1 von Abbildung 1 zeigt)
- 2) Setzen Sie den Kühlschrankstürgriff auf den Griffhalter, und halten Sie die Öffnung des Griffhalters und den Griffverbinder in die richtige Position der vertikalen Richtung. (wie der Pfeil 2 von Abbildung 2 zeigt)
- 3) Geben Sie die Verbindungsbolzen des Griffs in die beiden Löcher des Griffhalters mit Hilfe von Sechskanten-Schraubendreher ein. (Wie zeigt der Pfeil 1 von Abbildung 2)
- 4) Befestigen Sie die Abdeckung der oberen Schrauben in die richtige Position (als der Pfeil 2 in der Abbildung 2 zeigt) .
- 5) Wenn Sie Demontage des Kühlschrankstürgriffs vornehmen möchten, bitte bedienen Sie im umgekehrten Weg von der Montage.

Achtung:

Im Falle von keiner speziellen Notwendigkeit zerlegen Sie das Kühlschrankstürgriff nicht. Im Falle einer Notwendigkeit, den Griff zu ändern, nehmen Sie bitte Kontakt mit den Technikern.

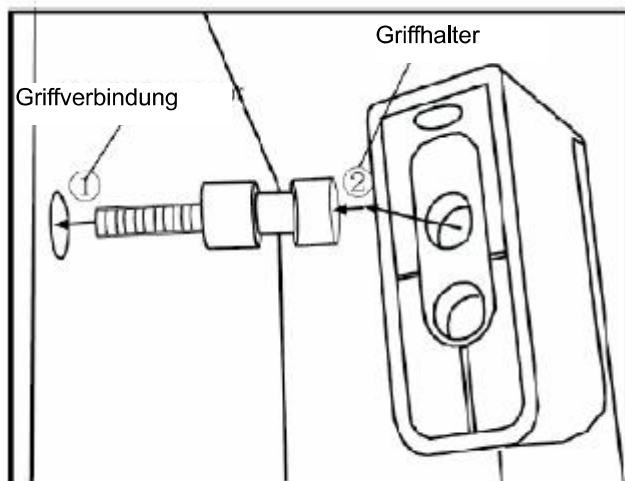


Bild 1

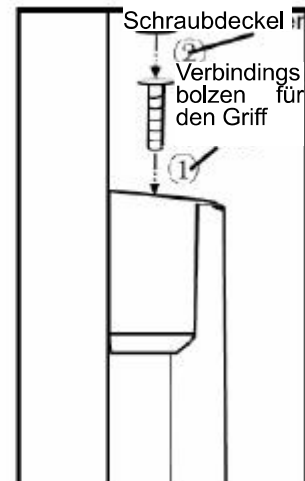


Bild 2

# Vorbereitungen

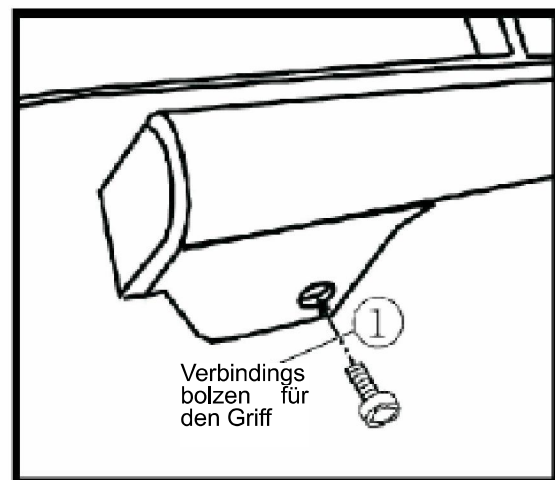
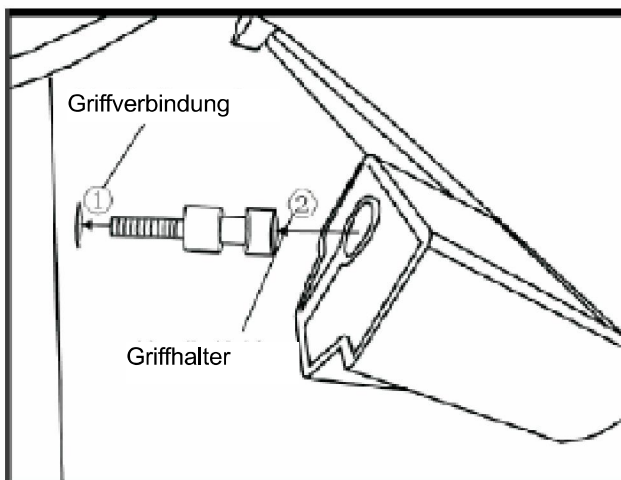
## Montage des Gefrierschranktürgriffs

Bitte anhand der nachstehenden Operationen vorzugehen, wenn Sie den Gefrierschranktürgriff montieren:

- 1) Legen Sie den Griffverbinder in die richtigen Löcher auf der Gefrierschranktür mit Hilfe des Schraubendrehers. (Wie der Pfeil 1 von Abbildung 1 zeigt)
- 2) Setzen Sie den Gefrierschranktürgriff auf den Griffhalter, und halten Sie die Öffnung des Griffhalters und den Griffverbinder in die richtige Position der vertikalen Richtung. (wie der Pfeil 2 von Abbildung 2 zeigt)
- 3) Geben Sie die Verbindungsbolzen des Griffs in die beiden Löcher des Griffhalters mit Hilfe von Sechskanten-Schraubendreher ein. (Wie zeigt der Pfeil 1 von Abbildung 2)
- 4) Wenn Sie Demontage des Gefrierschranktürgriffs vornehmen möchten, bitte bedienen Sie im umgekehrten Weg von der Montage.

Achtung:

Im Falle von keiner speziellen Notwendigkeit zerlegen Sie das Gefrierschranktürgriff nicht. Im Falle einer Notwendigkeit, den Griff zu ändern, nehmen Sie bitte Kontakt mit den Technikern auf.



# Erste Anwendung

1

1. Schließen Sie das Kühlschranks an die Stromversorgung an.

Die aktuellen Temperaturen in dem Kühlschrank und den Gefrierfächern sind gezeigt.

Der Kühlschrank verfügt über einen Backup-Speicher und die Einstellungen sollen vor einer Unterbrechung der Stromversorgung gespeichert werden. (Siehe Backup-Speicher auf Seite 18 für Einzelheiten)

2

Betriebsarten

## Empfehlung!

Nachdem der AI-Modus ausgewählt ist, gibt es trotz der Veränderungen in der Umgebungstemperatur keine Notwendigkeit zu einer Anpassung innerhalb einer vorgegebenes Temperaturbereich zu machen.

Sie können eine der folgenden Betriebsarten auswählen.

(1) AI: Soweit anders erforderlich ist, empfiehlt es sich, dass der AI-Modus verwendet wird. Drücken Sie auf die AI-Taste und die Anzeige leuchtet. Der Kühlschrank startet einen automatischen Betrieb. (Siehe die AI-Modus auf Seite 15)

(2) Manuell: Alternativ können Sie die Innentemperatur durch die Temperaturregelung-Taste einstellen. (Siehe den Abschnitt Temperatureinstellung & Regelung auf Seite 17)

3

Kühlschranksladung

Die Innerfächer werden kalt genug und für die Lagerung von Lebensmitteln bereit nach ein paar Stunden ohne Leerlauf.

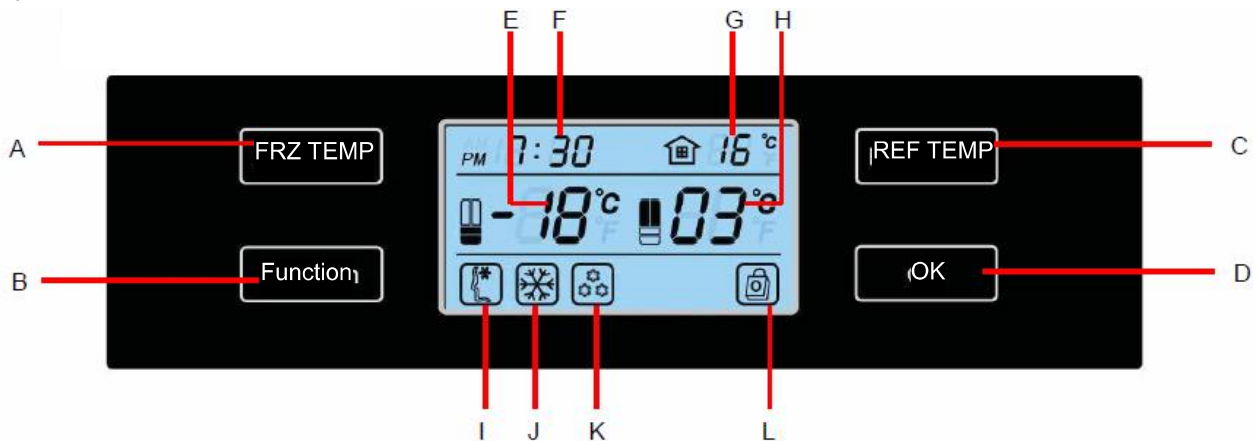


ACHTUNG

Wenn die Temperatur angepasst ist, dauert es einige Zeit, um die gewünschte Innentemperatur zu erreichen. Die Frist wird länger oder kürzer sein, je nach Umgebungstemperatur, Menge der Nahrung und wie oft die Tür geöffnet wird.

## Funktionen

### (1) Schalttafel



A---- Umstellungstaste des Gefrierschranks

B---- Funktionsauswahltaste

C---- Umstellungstaste des Kühlschranks

D---- Funktionsbestätigungstaste

E---- Gefrierschranktemperaturesanzeiger

F---- Zeitanzeiger

G --- Anzeiger der Umgebungstemperatur

H----Kühlschranktemperaturesanzeiger

I---- Anzeiger künstlicher Intelligenz

J---- Anzeiger schneller Tiefkühlung

K---- Anzeiger schneller Kühlung

L---- Schlossanzeiger

### (2) Einstellung künstlicher Intelligenz

Im Zustand künstlicher Intelligenz passt sich der Kühlschrank automatisch der Temperatur entsprechend der Veränderung der Umgebungstemperatur und Fachtemperatur ohne manuelle Anpassung an. Im Sperrzustand, drücken Sie die Funktionsauswahltaste (B) leicht mehrere Male, bis der Anzeiger künstlicher Intelligenz (I) blinkt und drücken Sie dann die Funktionsbestätigungstaste (D). Der Anzeiger künstlicher Intelligenz (I) leuchtet und der Kühlschrank kommt in den Zustand künstlicher Intelligenz. Dabei drücken Sie die Funktionsauswahltaste (B) mehrere Male, bis der Anzeiger künstlicher Intelligenz (I) blinkt und drücken Sie dann die Funktionsbestätigungstaste (D). Der Anzeiger künstlicher Intelligenz (I) erlischt und der Kühlschrank verlässt die künstliche Intelligenz Zustand.

### (3) Sperr- / Entsperrereinstellung

Im entsperrten Zustand, drücken Sie die Funktionsauswahltaste (B) leicht mehrmals, bis das Schloss (N) blinkt und drücken Sie dann die Funktionsbestätigungstaste (D). Der Schlossanzeiger (L) leuchtet und der Kühlschrank kommt in den Sperrzustand. Im Sperrzustand, drücken Sie die Funktionsauswahltaste (B) leicht mehrmals, bis der Schlossanzeiger (L) blinkt und drücken Sie dann die Bestätigungstaste (D). Der Schlossanzeiger (L) erlischt und der Kühlschrank verlässt den Sperrzustand.

Im Sperrzustand sind die Einstellungen der Kühlschranktemperatur, Gefrierschranktemperatur, künstlichen Intelligenz, schnellen Kühlung bzw. Tiefkühlung deaktiviert.

### (4) Einstellung schneller Tiefkühlung

Die schnelle Tiefkühlungsfunktion wird entwickelt, um die Ernährung des Lebensmittels aufrechtzuerhalten, indem sie das Lebensmittel vollständig innerhalb möglichst kurzer Zeit eingefroren zu halten. Im Sperrzustand, drücken Sie die Funktionsauswahltaste (B) mehrere Male leicht, bis der Anzeiger schneller Tiefkühlung (J) blinkt und drücken Sie dann die Funktionsbestätigungstaste (D). Der Anzeiger schneller Tiefkühlung (J) leuchtet und der Kühlschrank geht in den Zustand schneller Tiefkühlung. Der wird automatisch nach ca. 3 Stunden beendet. Wenn Sie diesen Zustand manuell beenden möchten, drücken Sie bitte die Funktionsauswahltaste (B) leicht mehrere Male, bis der Anzeiger schneller Tiefkühlung (J) blinkt und dann drücken Sie die Funktionsbestätigungstaste (D). Der Anzeiger schneller Tiefkühlung (J) erlischt.

## Funktionen

### (5) Einstellung der schnellen Kühlung

Die Funktion schneller Kühlung wird entwickelt, um rasche Abkühlung der Speisen im Kühlschrank zu einer eingestellten Temperatur zu erzielen. Es ist hilfreich für die langfristige Lagerung von Lebensmitteln. Wenn Sie viel Lebensmittel im Kühlschrank zu einer Zeit lagern möchten, bitte aktivieren Sie die. Im entsperrten Zustand, drücken Sie die Funktionsauswahl Taste (B) mehrere Male leicht, bis der Anzeiger schneller Kühlung (K) blinkt und drücken Sie dann die Funktionbestätigungstaste (D). Der Anzeiger schneller Kühlung (K) leuchtet und der Kühlschrank kommt in den schnellen Kühlungszustand. Der schnelle Kühlungszustand wird automatisch beendet, wenn die Temperatur den gewünschten Wert erreicht. Wenn Sie den Kühlungszustand manuell beenden möchten, bitte drücken Sie die Funktionsauswahl Taste (B) mehrere Male, bis der Anzeiger schneller Kühlung (K) blinkt und drücken Sie dann die Funktionbestätigungstaste (D). Der Anzeiger schneller Kühlung (K) erlischt dann.



Wenn die Funktion schneller Kühlung oder Tiefkühlung im Zustand künstlicher Intelligenz aktiviert ist, wird der Kühlschrank automatisch aus dem Zustand künstlicher Intelligenz austreten. Ebenso, wenn die künstliche Intelligenzfunktion im Modus von schneller Kühlung oder Tiefkühlung aktiviert ist, wird der Kühlschrank automatisch den Modus von schneller Kühlung oder Tiefkühlung beenden.

### (6) Temperatureinstellung und Umstellung

Die Temperatureinstellung und Umstellung kann mit den folgenden Operationen durchgeführt werden, wenn sich der Kühlschrank nicht im Zustand künstlicher Intelligenz (der Anzeiger des Intelligenzzustands leuchtet nicht) befindet: die Kühlschranktemperatureinstellung: Im entsperrten Zustand drücken Sie die Umstellungstaste des Kühlschranks (C). Der Kühlschranktemperatursanzeiger (H) blinkt. Die Kühlschranktemperatur zirkuliert in der Abfolge von  $7^{\circ}\text{C} \rightarrow 5^{\circ}\text{C} \rightarrow 3^{\circ}\text{C} \rightarrow 2^{\circ}\text{C} \rightarrow 1^{\circ}\text{C} \rightarrow 7^{\circ}\text{C}$  bei jedem Drücken der Umstellungstaste des Kühlschranks (C). die Gefrierschranktemperatureinstellung: Im entsperrten Zustand drücken Sie die Umstellungstaste des Gefrierschranks (A). Der Gefrierschranktemperatursanzeiger (E) blinkt. Der Gefrierschrank Temperatur zirkuliert in der Abfolge von  $-16^{\circ}\text{C} \rightarrow -17^{\circ}\text{C} \rightarrow -18^{\circ}\text{C} \rightarrow -20^{\circ}\text{C} \rightarrow -22^{\circ}\text{C} \rightarrow -16^{\circ}\text{C}$  bei jedem Drücken der Umstellungstaste des Gefrierschranks (A).

### (7) Türöffnungswarnung

Wenn die Tür nicht richtig geschlossen ist oder für einen längeren Zeitraum geöffnet wird, wird der Kühlschrank in einem bestimmten Summton im Intervall ausgehen, um Sie aufzufordern, die Tür richtig zu schließen.

### (8) Energiesparender Anzeiger

Die Hintergrundbeleuchtung des Anzeigers erlischt 30 Sekunden nach einem Tastendruck, um Energie zu sparen und leuchtet, wenn eine beliebige Taste betätigt wird oder jede Tür geöffnet wird.

### (9) Speicherung vorm Stromausfall

Im Falle eines Stromausfalls wird der Kühlschrank den Arbeitszustand zum Zeitpunkt des Stromausfalls speichern und nach dem Einschalten weiter mit dem Arbeitszustand arbeiten.



Die Sperrfunktion und die Uhrzeit werden nicht gespeichert.

### (10) Zeiteinstellung und Anzeiger

Im entsperrten Zustand, drücken und halten Sie die Umstellungstaste des Kühlschranks (C) und des Gefrierschranks (A) für 3 Sekunden gleichzeitig, um in den Zeiteinstellungsmodus zu gehen. Der Zeitanzeiger (F) blinkt. Drücken Sie die Umstellungstaste des Gefrierschranks (A), um die Stunde von 1 bis 12 zirkuliert umzustellen. Drücken Sie die Umstellungstaste des Kühlschranks (C), um die Minuten, von 00 bis 59 zirkuliert umzustellen. Es wird zwischen AM und PM im Moment von 12:00 ändern (AM bedeutet ante meridiem und PM bedeutet post meridiem).

### (11) Anzeiger der Umgebungstemperatur

Der Anzeiger der Umgebungstemperatur (G) zeigt die Umgebungstemperatur, bei der der Kühlschrank derzeit in Betrieb ist.

# Über das Kühlfach

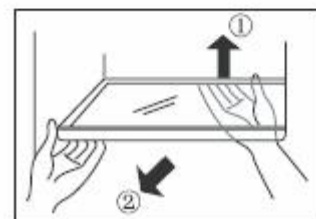
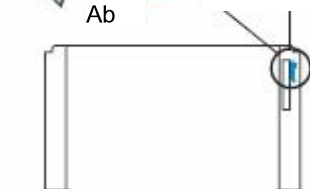
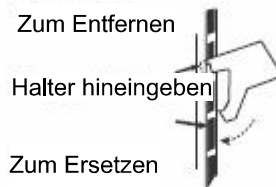
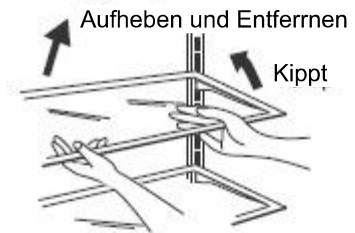
- **Der Kühlschrank kann für Kurzzeit-Lagerung von Lebensmitteln verwendet werden.**

Die durchschnittliche Temperatur des Fachs ist in der Regel innerhalb von 0-10° C. gepflegt. Daher ist es nur für kurzzeitige Lagerung von Lebensmitteln verwendet und nicht zum Frischhalten für eine lange Zeit geeignet.



- **Die Regalhöhe kann an Ihre Lagerungsanforderungen gerecht werden.**

Um die Regalhöhe umzustellen, entfernen Sie das Regal zuerst. Die Schritte sind wie folgt: Bewegen Sie das Regal bis vorne, und heben Sie es nach oben und ziehen Sie den Halter heraus. So ersetzen Sie das Regal leicht angehoben, geben Sie den Halter hinein. Dann senken Sie Regal, bis es einrastet.



## ACHTUNG

Stellen Sie sicher, dass das Regal sicher und in der gleichen Ebene ist, um das Fallen oder Verschüttungen vom Lebensmittel zu vermeiden.

- **Wie nutzt man das Gemüsefach**

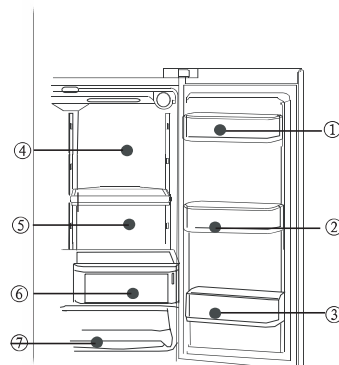
Der Kühlschrank ist mit Gemüsefächern für Gemüse und Obst ausgestattet. Sie können die Luftfeuchtigkeit auf Ihre Lagerungsanforderungen umstellen.

- Schalten Sie den Luftfeuchtigkeitsregulator (befindet sich in der oberen rechten Ecke des Gemüsefachs) bis zu einer höheren Luftfeuchtigkeit geeignet für die Lagerung von Gurken, Trauben, Kiwis und Persimonen usw..
- Schalten Sie den Luftfeuchtigkeitsregulator (befindet sich in der oberen rechten Ecke des Gemüsefachs) auf eine niedrigere Luftfeuchtigkeit für die Lagerung von Erdbeeren, Orangen, Bohnen, Knoblauch, Wassermelonen, Pflaumen und Tomaten usw..
- **Entfernen Sie den Gemüsefachdeckel**  
Nehmen Sie das Gemüsefach und legen Sie es weg. Heben Sie das Deckelsende (1) und entfernen Sie es (2).

# ■ Über das Kühlfach

• Es wird empfohlen, einige Stauräume für den Umlauf guter kalter Luft zwischen den Lebensmitteln vorzusehen. Die Temperaturen im Kühlschrank sind etwas wärmer in der Nähe (oben) und kälter in der Bodennähe. So sollten verschiedene Lebensmittel in Bereichen mit unterschiedlichen Temperaturen aufbewahrt werden.

1. Eier, Butter, Käse und so weiter.
2. Dosen, Gewürze und so weiter.
3. Getränke und alle Arten von Flaschenlebensmitteln.
4. Eingelegte Lebensmittel, Getränken, Dosen und so weiter.
5. Mehlspeisen, Dosen und Milchprodukte, und so weiter.
6. Feinkost, Wurst, und so weiter.
7. Obst, Gemüse, Salat und so weiter.

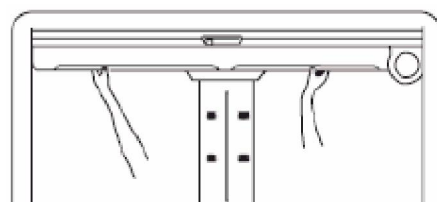
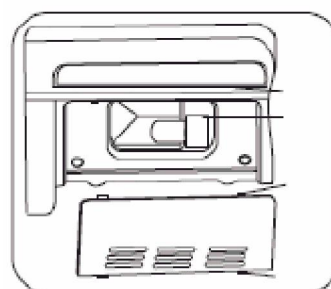


## • Ersetzen der Glühbirne im Kühlfach für frisches Lebensmittel

Die Spannung und Wattzahl der Glühbirnen im Kühlfach für frisches Lebensmittel sind; 220-240 Volt, 50 Hz-25 W, (Verwenden Sie niemals Glühbirnen über 25W)

### Beim Ersetzen der Glühbirne:

- Ziehen Sie den Netzstecker aus der Steckdose, und schneiden Sie den Strom ab.
  1. Benutzen Sie Ihre Hände, um die zwei Tasten auf die Rückseite des Lichtschilds nach unten zu drücken.
  2. Halten Sie das Lichtschild und ziehen Sie es wie im rechten Bild gezeigt heraus.
- Drehen Sie die Glühbirne in einer Richtung gegen den Uhrzeigersinn, dann installieren Sie eine neue Glühbirne in umgekehrter Reihenfolge.
- Installieren Sie das Lichtschild wieder in der umgekehrten Reihenfolge zurück.
- Luftschleier Aus- und Einbau (nur für den Service bei Bedarf)
  1. Entfernen Sie den Wasserfilter
  2. Nehmen Sie das Lichtschild für frische Lebensmittel, und schrauben Sie die Glühbirne ab
  3. Entfernen Sie mit dem Schraubendreher die Schrauben des Luftschleierrahmens.
  4. Drücken Sie den Luftschleier ein wenig schwer, um das Lichtschild für frische Lebensmittel abzubekommen.
- Sie können den Luftschleier in der umgekehrten Reihenfolge installieren.



# Über das Kühlfach

## ● Wie verwenden das Kühlfach für frisches Lebensmittel

Der Kühlschrank ist mit einem Kühlfach für frisches Lebensmittel mit einem Temperaturbereich von 0 ° C ~ 10 ° C ausgestattet. Die Temperatur kann durch einen Luftdrehknopf eingestellt werden, damit Ihre Anforderungen zur Lagerung erfüllt werden.

Drehen Sie den Luftdrehknopf nach links (schwach), um die Bewegung der Kühlfachs Luft im Fach zu reduzieren und eine höhere Temperatur zu sichern;

Drehen Sie den Luftdrehknopf nach rechts (stark), um die Bewegung der Kühlfachs Luft im Fach zu erhöhen und eine niedrigere Temperatur aufrechtzuerhalten.

## ● Reinigung des Türfachs

Heben Sie das Türfach auf bis (1) und ziehen Sie es zu sich (2). Ersetzen Sie es in der umgekehrten Reihenfolge der Entfernung nach der Reinigung.

## ● Zusammenstellung des Lebensmittels

Als Ergebnis der Luftzirkulation im Kühlraum sind einige Bereiche wärmer und die anderen kälter. Das Lebensmittel sollte dementsprechend organisiert werden.

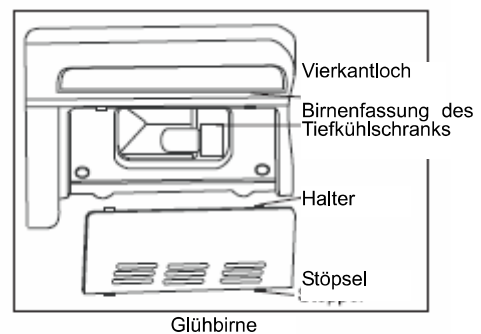
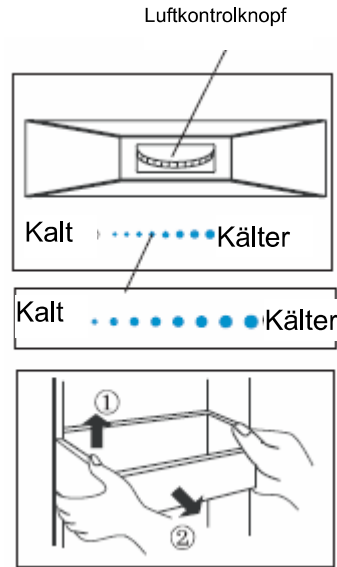
- ①= Eier, Butter, Käse und so weiter.
- ②= Dosen, Gewürze und so weiter.
- ③= Getränke und alle Arten von Flaschenlebensmitteln.
- ④= Würste und Imbiss usw.
- ⑤= Mehlspeisen, Dosen, Milchprodukte und Tofu und so weiter.
- ⑥= Obst, Gemüse, Salat und so weiter
- ⑦= Feinkost und Würste.

## ● Austausch der Glühbirne

Glühbirnenspezifikationen: 230V-, 25W

Sockel: E14 (NICHT mit einer Glühbirne über 25W)

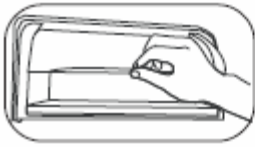
- Ziehen Sie den Netzstecker ab, um die Stromzuführung abzuschneiden.
- ① Um das Lichtschild zu entfernen, drücken Sie die Stöpsel auf dem Hinten des Vierkantlochs.
- ② Ziehen Sie das Schild nach dem Hinten bis die Halterung aus dem Vierkantloch getrennt ist.
- Drehen Sie die Glühbirne gegen den Uhrzeigersinn und ziehen Sie die aus. Installieren Sie dann eine Glühbirne des gleichen Typs in umgekehrter Reihenfolge zurück.
- Um das Lichtschild zu ersetzen: Drücken Sie die Halterung ins Vierkantloch und dann schieben seine Hinterseite nach Vorne bis zu seiner Ankoppelung mit dem Vierkantloch.



# Die Lebensmittelbehaltung in Kühlfächern

Beim Laden und Entladen der Milchproduktsbehälter, ist es sicher, den so zu öffnen und schließen wie unten gezeigt

Lassen Sie warme Speisen abkühlen, bevor sie sie in den Kühlschrank gehen.



Stellen Sie sicher, dass das Lebensmittel sauber ist und das zusätzliche Wasser vor der Speicherung ausgelöscht ist.

Packen oder decken Sie das Lebensmittel vor dem Speichern ab.

This will help prevent the loss of water content, keep fruit and vegetable fresh and avoid any unpleasant odor. Dies verhindert den Verlust des Wassergehalts, damit Obst und Gemüse frisch gehalten und unangenehmen Geruch vermieden wird.

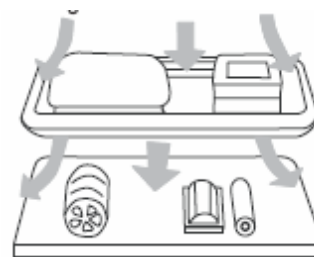


Sortierung vor der Lagerung

Sortieren Sie die Lebensmittel nach Kategorien. Für diejenigen, die möglichst bald zu verbrauchen sind, legen Sie sie ins Vorne des Regals, um häufige und längere Türöffnung und Lebensmittelverschlechterung zu vermeiden.

Überfüllen Sie Ihren Kühlschrank nicht.

Lassen Sie genügend Platz zwischen Lebensmitteln im Kühlschrank, um eine gute Luftzirkulation für eine bessere Kühlung zu halten.

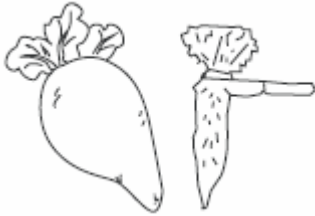


**ACHTUNG**

Fettiges Nahrungsmittel kann zu allmählicher Korrosion der Futterstoffe führen. Halten Sie es weg von den Wänden des Innenfachs. Halten Sie das Innenfach sauber und frei von Ölflecken.

## ■ Nützliche Tipps

Entfernen Sie Blätter von Karotten und Radieschen, bevor Sie sie in den Kühlschrank stellen, damit der Ernährungsverlust verhindert wird.



Für Lebensmittel, die frisch in Lagerung unter der Umgebungstemperatur ist, wie Zwiebeln, Knoblauch und andere Wurzeln, ist es nicht notwendig, sie in den Kühlschrank zu stellen.



Legen Sie das tiefgefrorenes Lebensmittel im Kühlschrank zum Abtauen, und dies wird die Kühlung von Lebensmitteln im Kühlschrank helfen und Energie sparen.



Früchte wie Melone, Chinesische Quitte, Honigmelone, Banane und Ananas können sich schneller unter niedrigeren Temperaturen reifen, deshalb sind diese Früchte nicht geeignet für Kühlung, nur wenn Sie es wünschen.



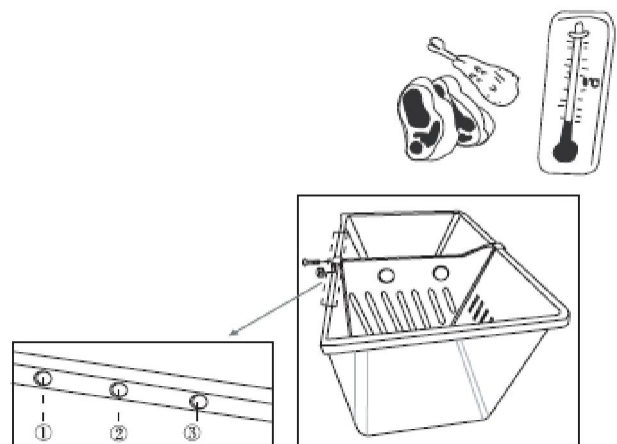
## ■ Über das Gefrierfach

- Der Gefrierschrank ist für die langfristige Lagerung von Lebensmitteln bestimmt.

Die Temperatur im Gefrierschrank ist sehr gering, wodurch es ideal für die Lagerung von gefrorenen Lebensmitteln ist. Fügen Sie das Lebensmittel hinein, welches Sie für einen längeren Zeitraum in der Gefrierschrank speichern wünschen, aber das angegebene Verfallsdatum auf der Verpackung sind zu beachten.

- Verstellbare Trennwand vom Gefrierfach

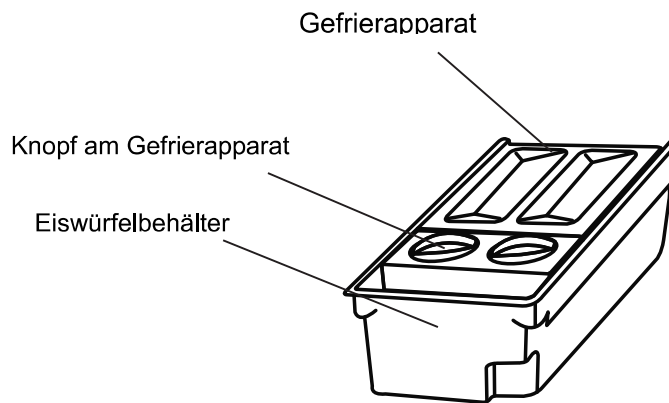
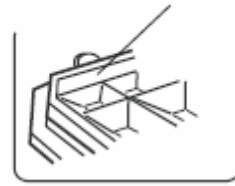
Eine bewegliche Trennwand ist im Gefrierfach versehen, damit das Fach in zwei Teilen aufzuteilen ist. Sie können die Trennwand rechts oder links verschieben, um Ihre Anforderungen zur Lagerung zu erfüllen.



# Über das Gefrierfach

- Eiswürfelherstellung
  - Gießen Sie Wasser in den Gefrierapparat für Eiswürfel auf 3 / 4 seiner Kapazität und dann legen Sie es in den Gefrierschrank.
  - Um Eiswürfel zu bekommen, drehen Sie beziehungsweise den Regler auf dem Gefrierapparat und die Eiswürfel werden in den Eiswürfelbehälter gesammelt.
  - Die Eiswürfel im Eiswürfelbehälter sind einsatzbereit.
  - Wenn Sie möchten, können Sie den semi-automatischen Gefrierapparat herausnehmen und Eislagerbehälter einlegen, um mehr Nahrung zu speichern.

Wasserstandsgrenze



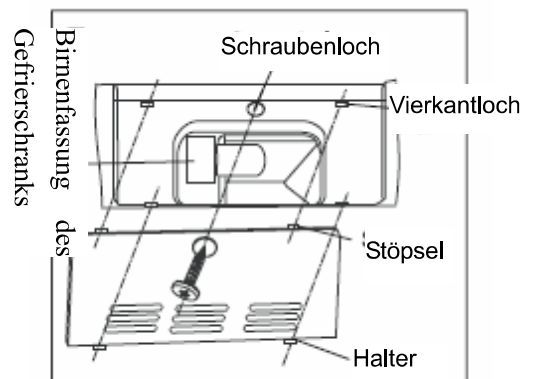
- Der Austausch der Glühbirne  
Glühbirnenpezifikationen: 230V-25W

Sockel: E14 (NICHT mit einer Glühbirne over 25W) Um die Glühbirne zu ersetzen:

Ziehen Sie den Netzstecker ab.

- ① Entfernen Sie die vordere Schraube mit einem Schraubendreher.
- ② Um das Lichtschild zu entfernen, drücken Sie die Stöpsel auf der Vorderseite aus dem Vierkantloch.
- ③ Ziehen Sie das Schild nach vorne, bis die Halterung aus dem Vierkantloch getrennt ist. Drehen Sie die Glühbirne gegen den Uhrzeigersinn heraus.
- Ersetzen Sie die Glühbirne von der gleichen Spezifikationen in umgekehrter Reihenfolge des Ausbaus.

So ersetzen Sie das Lichtschild: Geben Sie die Halterung ins Vierkantloch und ein drücken Sie dann die Schildsvorderseite nach hinten, bis die Stöpsel im Vierkantloch gesperrt sind. Ersetzen Sie es und ziehen Sie die Schraube an.



Glühbirne des Gefrierschrank

## ■ Über das Gefrierfach

- **Der Gefrierschrank ist geeignet für die Lagerung von Lebensmitteln für eine lange Zeit.**

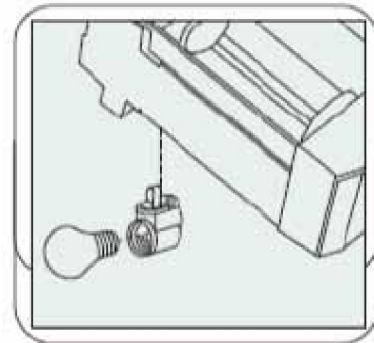
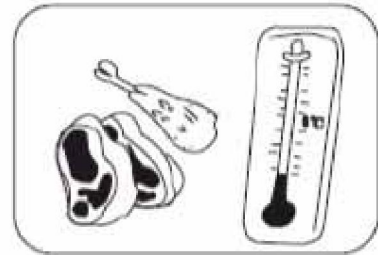
Die Temperatur im Inneren des Gefrierschranks ist gering (zwischen  $-16$  bis  $-22^{\circ}$  C). Der hält das Lebensmittel frisch für einen langen Zeitraum. Die Tiefkühlkost kann gepackt und markiert werden bei der Lagerung, um den Zeitraum zu verfolgen. Wie kann man die Glühbirne des Gefrierschranks wechseln

Wenn Sie viele frische Lebensmittel (z. B. Frischfleisch) in Einfrierkammer gestellt haben, starten Sie bitte Super-Gefrieren-Funktion 12 Stunden vor.

**Die elektrische Leistung der Glühbirne ist: 220-240V, 50Hz-25W**

Die Glühbirnenfassung ist vom Typ E14. (Verwenden Sie niemals Glühbirnen mit Leistung über 25W) Beim Wechsel der Glühbirne:

- Ziehen Sie den Netzstecker ab, um die Stromzuführung abzuschneiden.
- Heben Sie das Lichtschild leicht in die Richtung nach oben, dann ziehen Sie es heraus in die gezeigte Richtung.
- Drehen Sie die Birne gegen den Uhrzeigersinn und legen Sie die nach unten, und installieren Sie dann eine Glühbirne des gleichen Typs.
- Setzen Sie das Lichtschild in umgekehrter Reihenfolge zurück.



# Die Lebensmittelbehaltung in Gefrierfächern

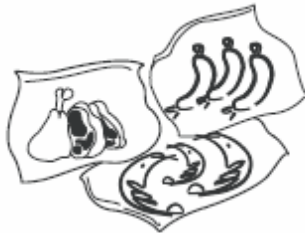
Lassen Sie warme Speisen abkühlen, bevor Sie sie in die Gefrierfächer einlegen.



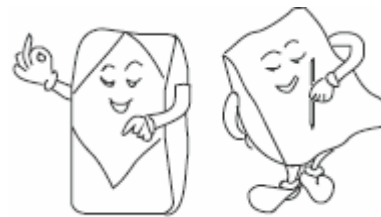
Bewahren Sie das Lebensmittel in kleinere Pakete. Dadurch wird es einfacher, das Essen komplett einzufrieren und eine bessere Qualität zu sichern, wenn die Speisen aufgetaut sind. Es wird empfohlen, dass jedes Paket nicht mehr als 2,5 kg sollte.



Lagern Sie das Lebensmittel gepackt. Stellen Sie sicher, dass die Verpackungen trocken sind, damit sie nicht aneinander haften. Die Verpackungsmaterialien sollten geruchlos, luftdicht, auslaufsicher, ungiftig und umweltfreundlich sein, damit unangenehmen Geruch oder Verschlechterung vom Lebensmittel zu verhindern.



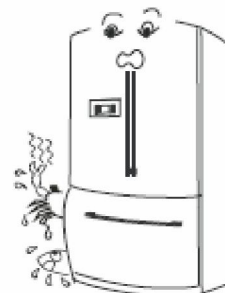
Das Paket von Lebensmitteln sollte Info. angebracht werden, wie Name der Nahrung, das Datum der Speicherung und Ablaufdatum.



Einmal aufgetaut, darf das Lebensmittel nicht in den Gefrierschrank zurückgegeben werden, nur wenn es gekocht wird. Immer bekommen Sie die Tiefkühlkost aus dem Gefrierfach zum Auftauen nach dem tatsächlichen Bedarf.



Stellen Sie nicht zu viel frisches Lebensmittel in den Gefrierschrank. Das Gefriervermögen (wie in den Technischen Daten angegeben) ist zu beachten.



## ■ Abtauen • Reinigung

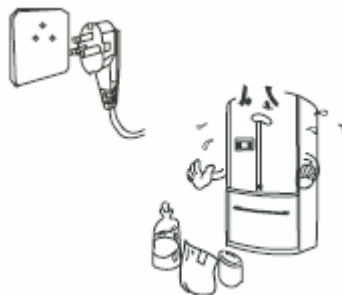
Tauen Sie das Gefrierfach ab

Die Abtauung des Gefrierfachs erfolgt automatisch und keine manuelle Bedienung ist erforderlich.

### Reinigung

Reinigen Sie die Innenfächer des Kühlschranks, um Speisereste und unangenehme Gerüche zu beseitigen.

- Ziehen Sie den vom Netzstecker vor der Reinigung ab.
- Verwenden Sie ein Tuch oder einen Schwamm, um die Innenfächer zu waschen mit lauwarmem Wasser und einem milden Reinigungsmittel.
- Trocknen Sie die äußere Oberfläche mit einem trockenen Tuch.



### ACHTUNG

- ① Der Kühlschrank ist schwer. Schützen Sie die Oberfläche des Bodenbelags, wenn der Kühlschrank bei der Reinigung und Wartung verschoben werden muss.
- ② Kein Spritzwasser auf den Kühlschrank aus Gründen der elektrischen Isolierung.
- ③ Zum Reinigen elektrischer Komponenten mit einem trockenen Tuch wie Schalter und Beleuchtungen, stellen Sie sicher, dass der Kühlschrank vor der Reinigung nicht mit dem Netz verbunden ist.
- ④ Bei der Reinigung verwenden Sie keine scharfen oder spitzen Pinsel, harte Reinigungsmittel, Benzin, Amylacetat, Aceton oder andere organische Lösemittel, abgekochtes Wasser, Säure oder Lauge.
- ⑤ Berühren Sie die kalten Metalloberfläche nicht, wenn die Hände feucht sind.
- ⑥ Bei der Reinigung der Glasregale dürfen Sie nicht mit heißem Wasser anfangen. Das Glas kann durch thermischen Schock kaputtgehen und die Gefahr von Verletzungen und Sachschaden verursachen.
- ⑦ Reinigen Sie die Türdichtung von Zeit zu Zeit.
- ⑧ Man darf kein Amylacetat im Einsatz bringen, um unangenehmen Geruch loszuwerden. Das führt zum Risiko von Feuer.
- ⑨ Nur bestimmtes Waschmittel für Kühlschranks sollten bei der Reinigung verwendet werden.

## ■ Stillstand

### Stromausfall

Das Lebensmittel kann auch für mehrere Stunden bei Stromausfall gespeichert werden, auch wenn es im Sommer ist.

- Fügen Sie keine Lebensmittel in den Kühlschrank hinzu und halten Sie die Türen geschlossen, soweit möglich, wenn es zu einem Stromausfall kommt.
- Wenn ein Stromausfall vorher angekündigt ist, stellen Sie einige zusätzliche Eiswürfel her und halten sie in einem dichten Behälter. Stellen Sie den Behälter auf dem obersten Regal im Kühlraum.



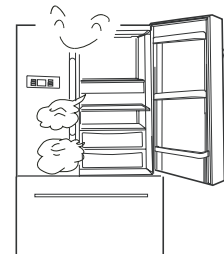
### ACHTUNG

Der Temperaturanstieg im Gefrierfächern durch Stromausfall oder andere Störungen können die Haltbarkeit vom Lebensmittel verkürzen und einen negativen Effekt auf die Lebensmittelqualität ausüben.

### Verwendung aufhören

Bitte ziehen Sie den Netzstecker ab und reinigen Sie den wie oben beschrieben, wenn der Kühlschrank nicht für einen längeren Zeitraum verwendet wird.

Halten Sie die Tür offen, um unangenehme Gerüche durch Speisereste zu vermeiden.



### ACHTUNG

Um eine lange Lebensdauer zu gewährleisten, Schalten Sie den Kühlschrank nicht häufig aus.



### ACHTUNG

Nach dem Abzug des Kühlschranks vom Netz, bitte warten Sie für zumindest 5 Minuten vor der Wiederanschließung an die Stromversorgung ein.

## ■ Stillstand

Beim Verlassen für einen Urlaub

- Wenn Sie am langen Urlaub sind, ist es notwendig, die Stromzufuhr zu unterbrechen. Nehmen Sie alle Lebensmittel heraus, reinigen und tauen Sie den Kühlschrank ab. Trocknen Sie den Kühlschrank und lassen Sie die Tür offen, um Gerüche zu verhindern

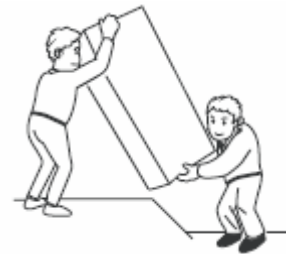


### ACHTUNG

Ein verwerfener Kühlschrank darf nur vom Fachpersonal entsorgt werden, oder eine unerwünschte Auswirkung kann auf andere Weise auf die Umwelt haben oder zu anderen Gefahren führen.

Wenn Sie Ihren Kühlschrank transportieren,

- Ziehen Sie den Netzstecker vor dem Transport ab.
- Nehmen Sie das Lebensmittel aus dem Kühlschrank.
- Befestigen Sie die Regale in den Kühlschrank, Gemüsefächer und Regale mit Klebebändern in Position in Gefrierfächern.
- Halten Sie die Tür geschlossen während des Transports mit Klebebändern.
- Wenn Sie den Kühlschrank transportieren, kann der nicht mehr als 45 Grad (der Winkel, um die vertikale Richtung) gekippt werden. Sonst kann es zum Risiko einer Fehlfunktion des Kühlsystems führen.



### ACHTUNG

Halten Sie den Kühlschrank aufrecht anders als horizontal.

## ■ Tipps zur Fehlerbehebung

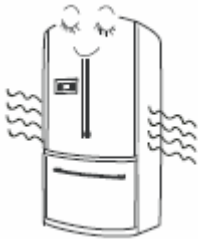
Es ist normal, dass wenn der Kühlschrank zum ersten Mal eingesteckt ist, der Kompressor über lange Zeiträume oder Zyklen arbeiten und sich häufig abschalten wird. Es würde eine längere Zeit dauern, damit die innere Temperatur auf den gewünschten Wert erreicht.



Es ist normal, dass der Kühlschrank bei der ersten Anwendung oder Inbetriebnahme summt. Der Ton wird verlassen, wenn der Kühlschrank in einen stabilen Betrieb ist.



Es ist normal, dass die äußere Oberfläche des Kühlschranks warm wird. Vor allem bei der ersten Anwendung ist es als Folge des Anti-Schweiß-Designs.



Der Kompressor kann einen summenden Ton während des Betriebs und ein Klick-Geräusch beim Starten und Stoppen herausbringen.



Der Fluss des Kältemittels durch die Kühlstange kann ein plätscherndes Geräusch verursachen. Der Lärm ist in der Regel auf dem Evaporator und dem Kompressor gefunden. Wenn der Kompressor zum Stillstand kommt, wird der Rückfluss des Kältemittels ein Geräusch wie fließendes Wasser von Zeit zu Zeit oder kontinuierlich ausgeben.



Es kann ein zischender oder summender Ton während der Abtauung verursachen, wenn das Wasser auf die Abtauheizung fällt. Am Ende der Abtauung gibt es einen leichten Knall zu hören, und den Evaporator kann einem gurgelnden Geräusch wie kochendes Wasser aussenden.



## ■ Tipps zur Fehlerbehebung

Es ist normal, dass es ein Spinneräusch des Lüfters während des Betriebs.



Die Expansion und Kontraktion von Evaporator und Kühlschlangen durch Temperaturschwankungen können zu einem Riss- oder Knallklang führen.



Die Feuchtigkeit kann auf der Außenseite des Kühlschranks und zwischen den Türen in Zeiten hoher Luftfeuchtigkeit bilden.



Die in den Technische Daten angegebene Nennleistung ist während eines Zeitraums von 24 Stunden unter stabilen Betrieb bei einer Umgebungstemperatur von 25 ° C mit dem Kühlschrank bei 5 ° C bzw. Gefrierschrank bei -18 ° C. Der tatsächliche Energieverbrauch hängt von der Menge der im Kühlschrank aufbewahrten frischen Lebensmittel,



## ■ Kundendienst

Wenn Sie den Kundendienst anrufen, geben den Namen des Modells, eine Liste von Zubehör und die Seriennummer (beschrieben auf dem Typenschild des Produktes) bitten an.



Bevor Sie sich an Dienstleister wenden, überprüfen Sie die folgenden Punkte, um zu sehen, wenn Sie die Probleme selbst beheben können.

Der Kühlschrank funktioniert nicht.



Der Kühlschrank ist nicht ans Stromnetz angeschlossen (Stecker, Steckdose und Sicherung) oder die Regelung wird auf OFF gesetzt.



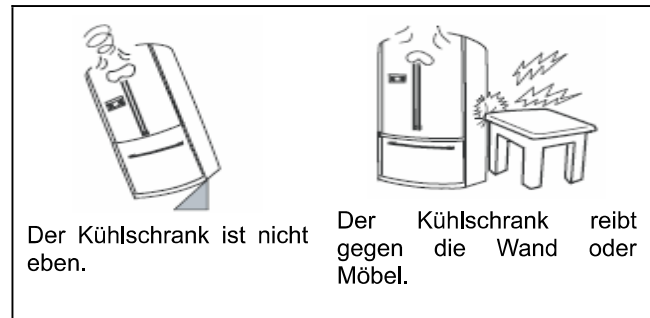
Die Spannung ist zu niedrig.

# Kundendienst

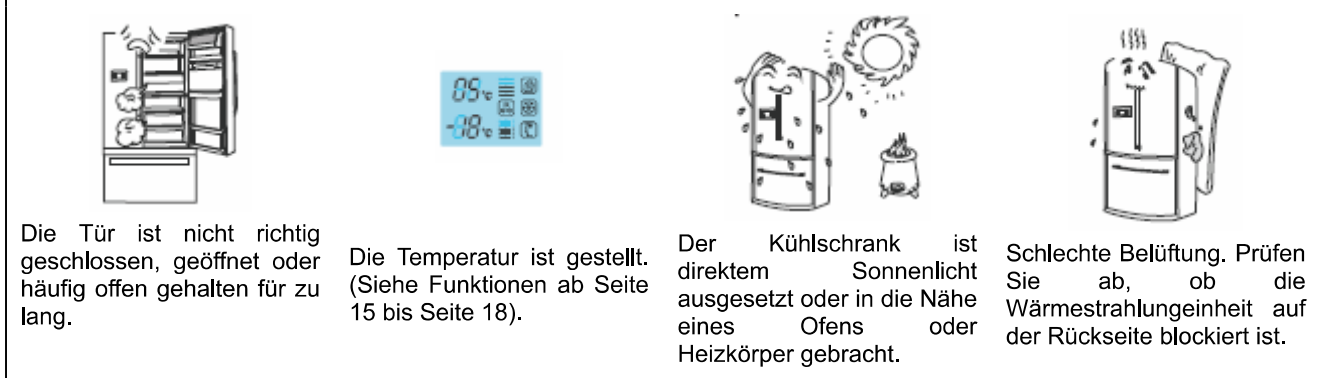
Die Innenbeleuchtung funktioniert nicht.



Ungewöhnliche Geräusche



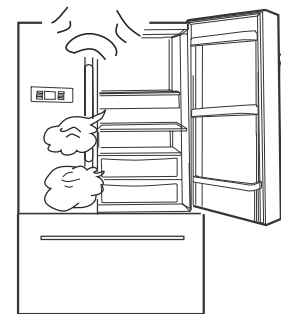
Fächer sind wärmer als erwartet



Bevor Sie sich an Dienstleister wenden, überprüfen Sie die folgenden Punkte, um zu sehen, wenn Sie die Probleme selbst beheben können.

Der Kompressor arbeitet über lange Zeiträume oder häufige Ein- und Ausschalten eintreten.

- Es ist normal, wenn der Kühlschrank zum ersten Mal eingesteckt ist
- Eine große Menge von Lebensmitteln ist in den Kühlschrank zu der Lagerung oder dem Einfrieren gelegt.
- Die Tür ist durch Lebensmittelpakete offen oder offen gehalten.
- Die Tür wird häufig geöffnet.
- Es ist heißes Wetter.
- Die Temperatur ist eine wärmere Einstellung festgelegt. Siehe Abschnitt Erste Anwendung.
- Schlechte Belüftung



Der Frost oder die Eiskristalle bilden aufs Lebensmittel aus.

- Der Frost im Paket ist normal.
- Die Tür ist durch Lebensmittelpakete offen oder offen gehalten.
- Die Tür wird häufig geöffnet oder zu lang offen gehalten.
- Das Lebensmittel ist in der Nähe der Entlüftung platziert.

Unangenehmer Geruch

- Das Lebensmittel mit starkem Geruch sollte dicht gewickelt werden.
- Das Lebensmittel verschlechtert sich.
- Die Fächer müssen gereinigt werden.



# Technische Daten • Schaltplan • Packliste

## Die Packliste

Name	Wascher	3
	Kühlfachs	1
	Griffverschluss	6
	Gallonenbehälter	6
	Milchproduktbehälter	2
	Gemüsefach	2
	Gemüsefachdeckel	1
	Schubfach für frische Lebensmittel	1
	Kühlschrankregal	2
	Gitterrost	1
	Semi-automatisches Gefrierapparat	1
	Eiswürfelbehälter	1
	Gefrierfach	1
	Trennwand Gefrierfaches des	1
	Eisbehälter	1
	Griff	3
	Bein	2
	Gebrauchsanweisung	1
Stückzahl		

Die Produktspezifikationen sind ohne vorherige Ankündigung freibleibend von Zeit zu Zeit aufgrund der Produktverbesserung.