

Hisense

Hisense

DE	Bedienungsanleitung	2
EN	User manual	13
ES	Manual del usuario	24
FR	Manuel d'utilisation	35
IT	Manuale dell'utente	46
NL	Gebruikershandleiding	58
PT	Manual do utilizador	69

RD-28DR4SAA/CPA1
RD-35DR4SAA/CPA1

Inhalt

Informationen zur Sicherheit und Warnhinweise-----	2	Reinigung und Pflege-----	7
Bedienfeld -----	4	Was tun, wenn... -----	8
Erste Benutzung und Installation -----	4	Gerätebeschreibung -----	10
Tägliche Nutzung -----	5	Türe umkehren -----	10
Hilfreiche Tipps und Tricks -----	6	Entsorgung des Geräts-----	12



Dieses Gerät entspricht folgenden EU-Richtlinien:
2006/95/EC - 2004/108/EC - 2009/125/EC - EC.643/2009.



Informationen zur Sicherheit und Warnhinweise

Bitte lesen Sie - im Interesse Ihrer Sicherheit und zur Gewährleistung einer vorschriftsmäßigen Nutzung - diese Bedienungsanleitung, einschließlich Tipps und Warnungen, sorgfältig, bevor Sie das Gerät installieren und das erste Mal benutzen. Um unnötige Fehler und Unfälle zu vermeiden, ist es wichtig sicherzustellen, dass alle, die das Gerät benutzen, mit seinem Betrieb und den Sicherheitsvorrichtungen vertraut sind. Bewahren Sie diese Anleitung auf und sorgen Sie dafür, dass sie beim Gerät bleibt, falls es an einem anderen Ort aufgestellt oder verkauft wird, damit sich jeder, der es benutzt, angemessen über den Gerätebetrieb und die Sicherheit informieren kann. Zum Schutz des Lebens und Eigentums beachten Sie bitte die Vorsichtsmaßnahmen in dieser Bedienungsanleitung, denn der Hersteller ist nicht für Schäden verantwortlich, die aufgrund von Missachtungen entstehen.

Sicherheit von Kindern und schutzbedürftigen Menschen

- Das Gerät ist nicht zum Gebrauch durch Menschen (einschließlich Kindern) gedacht, die eingeschränkte physische, sensorische oder mentale Fähigkeiten besitzen bzw. fehlende Erfahrung oder Wissen, außer sie werden währenddessen beaufsichtigt oder haben von einer Person, die für ihre Sicherheit verantwortlich ist, eine Anleitung zur Benutzung erhalten. Kinder sollten beaufsichtigt werden, um sicherzustellen, dass sie nicht mit dem Gerät spielen.
- Bewahren Sie sämtliches Verpackungsmaterial außerhalb der Reichweite von Kindern auf. Es besteht Erstickungsgefahr.

- Ziehen Sie den Stecker aus der Buchse, wenn Sie das Gerät entsorgen, schneiden Sie das Verbindungskabel (so nah am Gerät wie möglich) ab und entfernen Sie die Tür, um zu vermeiden, dass spielende Kinder Stromschläge erhalten, wenn sie sich darin einschließen. Wenn Sie das Gerät, mit Magnettürverschluss, gegen eine älteres Gerät mit Schnappschloss an der Tür oder dem Deckel austauschen, achten Sie bitte darauf, das Schnappschloss unbrauchbar zu machen, bevor sie es entsorgen. Dadurch wird die Gefahr vermieden, dass für Kinder daraus eine Todesfalle wird.

Allgemeine Sicherheitsvorschriften



Vorsicht! Achten Sie darauf, dass die Lüftungsöffnungen frei von Hindernissen sind.

- Das Gerät ist, wie in der Einleitung erklärt, zur Aufbewahrung von Lebensmitteln und/oder Getränken in einem normalen Haushalt gedacht.
- Verwenden Sie keine mechanische Vorrichtung oder künstliches Mittel, um den Abtauvorgang zu beschleunigen.
- Verwenden Sie keine anderen elektrischen Geräte (wie Eismaschinen) im Kühlgerät, außer diese sind vom Hersteller zu diesem Zweck zugelassen.
- Beschädigen Sie den Kühlmittelkreislauf nicht.
- Der Kühlmittelkreislauf des Geräts enthält das Kühlmittel Isobutan (R600a), ein sehr umweltverträgliches Erdgas, das nichtsdestotrotz entzündlich ist.



Vorsicht: Brandgefahr!

Achten Sie während des Transports und der Aufstellung des Geräts darauf, dass kein Bestandteil des Kühlmittelkreislaufes beschädigt wird.

- Vermeiden Sie offene Flammen und Zündquellen.

- Lüften Sie den Raum sorgfältig, in dem das Gerät steht.

- Es ist gefährlich, diese Spezifikationen zu ändern oder das Produkt in irgendeiner Art und Weise zu verändern. Jegliche Beschädigung des Kabels kann zu einem Kurzschluss, Brand und/oder Stromschlag führen.



Warnung! Jede elektrische Komponente (Stromkabel, Stecker, Kompressor) muss von einer zugelassenen Fachkraft oder von qualifiziertem Servicepersonal ausgetauscht werden.

1. Das Stromkabel darf nicht verlängert werden.
2. Vergewissern Sie sich, dass der Stromstecker hinten am Gerät nicht eingequetscht oder beschädigt wird. Ein gequetschter oder beschädigter Stromstecker könnte überhitzen und einen Brand verursachen.

3. Achten Sie darauf, dass Sie an den Gerätestecker gelangen.

4. Ziehen Sie nicht am Kabel.

5. Stecken Sie den Stromstecker nicht ein, wenn die Stromsteckerbuchse locker ist. Es besteht Brand- oder Stromschlaggefahr.

6. Das Gerät darf ohne Deckel auf der Innenbeleuchtung nicht betrieben werden.

- Das Gerät ist schwer. Lassen Sie beim Befördern Vorsicht walten.
- Entfernen oder berühren Sie nichts aus dem Tiefkühlfach, wenn Sie nasse/feuchte Hände haben, Ihre Haut könnte dadurch Abreibungen oder Gefrierbrand erleiden.
- Setzen Sie das Gerät nicht für längere Zeit direkter Sonneneinstrahlung aus

Tägliche Nutzung:

- Lagern Sie keine entzündlichen Gase oder Flüssigkeiten im Gerät; es besteht Explosionsgefahr.
- Betreiben Sie keine elektrischen Geräte im Gerät (z. B. Eismaschinen, Mixer usw.).
- Ziehen Sie, wenn Sie das Gerät ausstecken, immer am Stecker, nicht am Kabel.
- Stellen Sie keine heißen Gegenstände in die Nähe der Plastikteile des Geräts.
- Stellen Sie keine Lebensmittel direkt an die Luftaustrittsöffnung oder die Rückwand. Gefrorene Lebensmittel dürfen nicht erneut eingefroren werden, wenn sie einmal abgetaut wurden.
- Lagern Sie neu verpackte gefrorene Lebensmittel gemäß Anweisungen des Nahrungsmittelherstellers zum Einfrieren.

- Die Empfehlungen des Geräteherstellers zur Lagerung sollten strikt befolgt werden. Siehe entsprechende Anweisungen.
- Stellen Sie keine Getränke mit Kohlensäure in das Kühlfach, denn sie üben Druck auf den Behälter aus, können ihn zum Explodieren bringen und so das Gerät beschädigen.
- Eiswürfel können Frostverbrennungen verursachen, wenn sie direkt nach der Entnahme aus dem Gerät konsumiert werden.
- Lagern Sie keine explosiven Stoffe wie Spraydosen mit einer brennbaren Treibstoff in diesem Gerät.
- Dieses Gerät soll in den Hausgebrauch und ähnliche Anwendungen verwendet werden, wie
 - Mitarbeiterküche in Läden, Büros und anderen Arbeitsumgebungen;
 - Bauernhäusern und von Kunden in Hotels, Motels und anderen Unterkünften;
 - Bett und Frühstück Typ-Umgebungen;
 - Catering und ähnliche Non-Retail-Anwendungen.
- Halten Sie brennende Kerzen, Lampen und andere Gegenstände mit offenen Flammen vom Gerät, so dass das Gerät nicht ins Feuer setzen.

Warnung!

Reinigung und Pflege

- Schalten Sie das Gerät vor der Wartung ab und ziehen Sie das Stromkabel aus der Buchse.
- Reinigen Sie das Gerät nicht mithilfe von Metallobjekten, Dampfreinigern, ätherischen Ölen, organischen Lösungsmitteln oder Scheuermitteln.
- Verwenden Sie keine scharfen Objekte, um das Eis aus dem Gerät zu kratzen. Benutzen Sie einen Plastikschaaber.
- Prüfen Sie regelmäßig den Abfluss für abgetautes Wasser. Wenn der Abfluss verstopft ist, sammelt sich Wasser unten im Gerät an.

Installation

Wichtig!

Befolgen Sie während des elektrischen Anschlusses die Anweisungen in dieser Anleitung genau.

- Packen Sie das Gerät aus und prüfen Sie nach, ob es beschädigt ist. Schließen Sie das Gerät nicht an, wenn es beschädigt ist. Teilen Sie u. U. vorhandene Beschädigungen unverzüglich an dem Ort mit, an dem Sie das Gerät gekauft haben. Heben Sie die Verpackung in diesem Fall auf.
- Es ist ratsam, zumindest vier Stunden zu warten, bevor das Gerät eingeschaltet wird, damit das Öl in den Kompressor zurück fließen kann.
- Um das Gerät herum sollte ausreichend Luftzirkulation vorhanden sein; ansonsten kann es überhitzen. Befolgen Sie alle für die Installation relevanten Anweisungen, um eine ausreichende Ventilation zu gewährleisten.

- Wenn möglich, sollte die Rückseite des Geräts an eine Wand zeigen, um den Kontakt zu warmen Teilen (Kompressor, Kondensator) zu vermeiden. Befolgen Sie die für die Installation relevanten Anweisungen, um Brandrisiken zu verhindern.
- Das Gerät darf nicht in der Nähe von Heizungen oder Kochstellen stehen.
- Vergewissern Sie sich, dass der Stromstecker nach der Geräteaufstellung zugänglich ist.

Wartung

- Alle elektrischen Arbeiten im Rahmen der Wartung sollten von einem qualifizierten Elektriker oder einer kompetenten Person durchgeführt werden.
- Das Produkt muss von einem zugelassenen Service-Zentrum gewartet werden; außerdem dürfen nur Original-Ersatzteile verwendet werden.
 - 1) Wenn das Gerät eine Abtauautomatik besitzt.
 - 2) Wenn das Gerät ein Tiefkühlfach besitzt.

Bedienfeld

Inbetriebnahme und Temperaturregelung

- Der Temperaturwählknopf befindet sich oben im Kühlschrank.

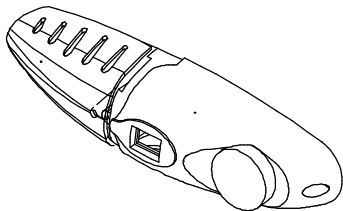
Einstellung 0 bedeutet:

Aus.

Um das Gerät anzuschalten, drehen Sie den Knopf im Uhrzeigersinn.

Einstellung 1 bedeutet:

Höchste Temperatur, wärmste Einstellung.



Einstellung 7 (Anschlag) bedeutet:

Niedrigste Temperatur, kälteste Einstellung.

Wichtiger Hinweis! Üblicherweise empfehlen wir die Stufen 2, 3 oder 4. Wenn eine wärmere oder kältere Temperatur gewünscht wird, drehen Sie den Knopf entsprechend niedriger oder höher. Wenn Sie den Knopf auf eine niedrigere Temperatur schalten können Sie Energie sparen. Höhere Temperaturen verbrauchen mehr Energie.

Wichtig! Hohe Umgebungstemperaturen (z. B. an heißen Sommertagen) und eine niedrige Einstellung (Stellung 6 bis 7) können dazu führen, dass der Kompressor ständig oder sogar pausenlos läuft!

Grund: Wenn die Umgebungstemperatur hoch ist, muss der Kompressor kontinuierlich laufen, um im Gerät eine niedrige Temperatur aufrecht zu halten.

Erste Benutzung und Installation

Reinigen vor der Benutzung

- Reinigen Sie den Innenraum des Geräts und sämtliches Zubehör darin mit lauwarmem Wasser und neutraler Seife, bevor Sie es zum ersten Mal benutzen, um den typischen Geruch von nagelneuen Produkten zu beseitigen, und trocknen sie anschließend alles ab.

Wichtig! Verwenden Sie keine Reinigungs- oder Scheuermittel, denn die beschädigen die Oberflächen.

Aufstellung an der richtigen Stelle



Warnung! Lesen Sie die Anleitung zu Ihrer eigenen Sicherheit und für eine korrekte Funktion des Geräts sorgfältig, bevor Sie es aufstellen.

- Platzieren Sie das Gerät nicht in der Nähe von Hitzequellen wie Öfen, Radiatoren, direkter Sonneneinstrahlung usw.
- Maximale Leistung und Sicherheit werden gewährleistet, indem die richtige Innenraumtemperatur für die jeweilige Produktklasse, wie auf dem Typenschild angegeben, aufrechterhalten wird.

- Die Leistung des Geräts ist gut bei **N bis ST**. Das Gerät funktioniert womöglich nicht richtig, wenn es für längere Zeit einer Temperatur über oder unter dem angegebenen Bereich ausgesetzt ist.

Wichtig! Es muss für ausreichend Luftzufuhr rund um den Kühlschrank gesorgt werden, damit sich die Wärme gut verteilt, eine hohe Effizienz des Geräts und geringer Stromverbrauch gewährleistet sind. Zu diesem Zweck sollte rund um den Kühlschrank genügend freier Platz vorhanden sein. Es wird empfohlen, 75 mm Abstand zwischen Kühlschrankrückseite und Wand zu lassen, mindestens 100 mm auf beiden Seiten und mehr als 100 mm oben; außerdem ist genügend Platz vorn notwendig, um die Türen um 160° zu öffnen.

Klimaklasse	Umgebungstemperatur
SN	+10°C bis +32°C
N	+16°C bis +32°C
ST	+16°C bis +38°C
T	+16°C bis +43°C

- Das Gerät darf keinem Regen ausgesetzt

sein. Es muss ausreichend Luft im unteren Bereich des Geräts zirkulieren können; schlechte Zirkulation kann sich auf die Leistung auswirken. Eingebaute Geräte sollten nicht in der Nähe von Hitzequellen wie Heizungen oder direkter Sonneneinstrahlung platziert werden.

Nivellierung

- Das Gerät sollte eben stehen, um Vibrationen zu verhindern. Zum Nivellieren sollte das Gerät aufrecht stehen und beide Einstellvorrichtungen sollten festen Kontakt mit dem Boden haben. Sie können die Höhe auch einstellen, indem Sie vorn die passende Höhe einstellen (mit den Fingern oder einem geeigneten Schlüssel).

Elektrischer Anschluss

Vorsicht! Jegliche während der Installation notwendige elektrische Arbeit sollte von einer qualifizierten oder kompetenten Person durchgeführt werden.

Warnung! Das Gerät muss geerdet werden. Der Hersteller verweigert jegliche Verantwortung, sollte diese Sicherheitsmaßnahme nicht beachtet werden.

Tägliche Nutzung

Zubehör 1)

Verstellbare Abstellflächen/Fächer

- Das Gerät beinhaltet mehrere Glas- oder Plastikfächer oder Gitterablagen; die verschiedenen Modelle haben verschiedene Kombinationen davon - in unterschiedlicher Qualität.
- Die Wände des Kühlschranks haben eine Reihe von Schienen, damit die Ablagen ganz nach Wunsch angeordnet werden können.

Anbringung der Türfächer

- Die Türfächer können an unterschiedlichen Stellen angebracht werden, um Lebensmittelbehältern verschiedener Größen Platz zu bieten.
- Zum Anpassen das Fach langsam in Pfeilrichtung schieben, bis es frei liegt und dann an der gewünschten Stelle einsetzen.

Gemüseschublade

- Die Schublade eignet sich zum Lagern von Obst und Gemüse.

Eiswürfelherstellung

- Das Gerät verfügt über ein oder mehrere Fächer zur Eiswürfelherstellung.

Frische Lebensmittel einfrieren 2)

- Das Tiefkühlfach eignet sich zum Einfrieren von frischen Lebensmitteln und zum langen Lagern von gefrorenen und tief gefrorenen Lebensmitteln.
- Auf dem Typenschild - das Schild befindet sich im Gerät - ist die maximale Menge Lebensmittel angegeben, die innerhalb von 24 Stunden eingefroren werden kann.
- Der Gefriervorgang dauert 24 Stunden; während dieser Zeit sollten keine weiteren Lebensmittel zum Einfrieren in das Gerät gelegt werden.

Gefrorene Lebensmittel lagern 2)

- Bei der ersten Inbetriebnahme oder nach längerer Stillstandzeit. Lassen Sie das Gerät mindestens 2 Stunden höher eingestellt laufen, bevor Sie Produkte in das Fach legen.

Abtauen 2)

- Tiefgefrorene oder gefrorene Lebensmittel können vor dem Verzehr im Kühlfach oder bei Raumtemperatur aufgetaut werden, je nach hierzu verfügbarer Zeit.
- Kleine Stücke können u. U. sogar direkt aus dem Tiefkühlfach entnommen und gekocht werden, ohne Abtauen. In diesem Fall dauert die Zubereitung etwas länger.

Wichtig!

Um den Raum zur Lagerung von frischen Lebensmitteln und das Tiefkühlfach maximal zu nutzen, können - ganz nach täglichem Gebrauch - ein oder mehrere Ablagen oder Fächer aus dem Gerät entnommen werden.

- 1) Wenn das Gerät zugehöriges Zubehör und Funktionen besitzt.
- 2) Wenn das Gerät ein Tiefkühlfach besitzt.

Hilfreiche Tipps und Tricks

Geräusche während des Betriebs

Folgende Geräusche sind für Kühlschranksanwendungen üblich:

Klicks: Sobald der Kompressor an oder aus geht, ist ein Klicken zu hören.

Brummen: Sobald der Kompressor läuft, ist ein Brummen zu hören.

Blubbern: Wenn Kühlmittel in die dünnen Rohre fließt, können ein Blubbern oder Spritzgeräusche zu hören sein.

Spritzgeräusche: Auch wenn der Kompressor abgeschaltet wurde, kann dieses Geräusch kurzfristig hörbar sein.

Energiespartipps

- Stellen Sie das Gerät nicht neben Kochstellen, Radiatoren oder anderen Wärmequellen auf.
- Öffnen Sie die Tür nicht zu oft und lassen Sie sich nicht länger als notwendig auf.
- Stellen Sie keine zu niedrige Temperatur ein.
- Achten Sie darauf, dass die Seiten- und Rückwände des Geräts Abstand zur Wand haben; beachten Sie die relevanten Installationsanweisungen.
- Wenn in der Vorlage die richtige Kombination Fächer, Gemüsefächer und Ablagen abgebildet ist, dann ändern Sie nichts daran; das würde nur zu höherem Stromverbrauch führen.

Tipps für das Kühlen von frischen Lebensmitteln

Für beste Leistungen:

- Stellen Sie keine warmen oder dampfenden Speisen in das Gerät.
- Bedecken Sie Lebensmittel oder wickeln Sie sie ein, insbesondere wenn Sie stark riechen.
- Platzieren Sie die Lebensmittel so, dass Luft rundherum frei zirkulieren kann.

Tipps für das Kühlen

- Fleisch (alle Sorten): Wickeln Sie es in Plastiktüten und stellen Sie es auf die Glasablage über dem Gemüsefach. Lagern Sie es zu Ihrer eigenen Sicherheit maximal ein oder zwei Tage.
- Gekochte Lebensmittel, kalte Speisen usw. sollten bedeckt sein und können überall platziert werden. Obst und Gemüse sollte gründlich gereinigt und in die hierzu vorgesehene Schublade gelegt werden.
- Butter und Käse sollte in Aluminiumfolie oder Plastiktüten eingepackt werden, damit sie mit so wenig Luft wie möglich in Berührung kommen.
- Milchflaschen sollten einen Deckel haben und im Flaschenfach in der Tür stehen.

Tipps für das Einfrieren

Hier einige wichtige Tipps, damit Sie beste Erfolge beim Einfrieren erzielen:

- Die maximale Menge Lebensmittel, die in 24 Stunden eingefroren werden kann, ist auf dem Typenschild angegeben.
- Der Einfriervorgang dauert 24 Stunden. Während dieser Zeit sollten keine weiteren Lebensmittel hinzugefügt werden.
- Frieren Sie nur hochwertige, frische und sorgfältig gereinigte Lebensmittel ein.
- Verpacken Sie die Lebensmittel in kleine Portionen, damit sie schnell und vollständig aufgetaut werden können und nur die Menge abgetaut wird, die auch benötigt wird.
- Wickeln Sie das Essen in Aluminium- oder Plastikfolie und achten Sie darauf, dass die Päckchen luftdicht verschlossen sind.
- Achten Sie darauf, dass frische noch nicht gefrorene Lebensmittel nicht mit bereits eingefrorenen Lebensmitteln in Berührung kommen, damit die letzteren keinen

Temperaturanstieg erleiden.

- Magere Lebensmittel lassen sich besser lagern, als fette; Salz verkürzt die Lagerzeit von Lebensmitteln.
- Wassereis kann bei sofortigem Verzehr nach Entnahme aus dem Tiefkühlfach zu Kälteverbrennungen der Haut führen.
- Es ist ratsam, auf jeder einzelnen Packung das Datum des Einfrierens zu notieren, damit Sie den Überblick über die Lagerzeit behalten.

Tipps zum Lagern von gefrorenen Lebensmitteln

Damit dieses Gerät beste Leistungen erzielt, sollten Sie:

- Darauf achten, dass die kommerziell eingefrorenen Lebensmittel vom Einzelhändler gelagert wurden.
- Sicherstellen, dass gefrorene Lebensmittel vom Lebensmittelgeschäft so schnell wie möglich in das Tiefkühlgerät gelangen.
- Die Tür nicht allzu oft öffnen und nicht länger als unbedingt notwendig auf lassen.
- Lebensmittel, wenn sie einmal aufgetaut sind, nicht wieder einfrieren, denn dann verderben sie schnell.
- Lebensmittel nicht länger lagern als der Hersteller empfiehlt.

Hinweis: Wenn das Gerät zugehöriges Zubehör und Funktionen besitzt.

Reinigung und Pflege

Reinigung und Pflege

Aus hygienischen Gründen sollte das Gerät innen, einschließlich Zubehör regelmäßig gereinigt werden.

Der Kühlschrank sollte mindestens alle zwei Monate gereinigt und gewartet werden.



Warnung! Stromschlaggefahr!

- Das Gerät sollte während der Reinigung ausgesteckt sein. Schalten Sie das Gerät vor der Reinigung ab und ziehen Sie den Stromstecker heraus oder schalten Sie den Schutzschalter ab oder entnehmen Sie die Sicherung.

Wichtig!

- Nehmen Sie vor dem Reinigen die Lebensmittel aus dem Gerät. Lagern Sie sie an einem kühlen, gut bedeckten Ort.
- Reinigen Sie das Gerät auf keinen Fall mit einem Dampfreiniger. Es könnte sich Feuchtigkeit an den elektrischen Bauteilen bilden.
- Heißer Dampf könnte die Plastikteile beschädigen.
- Ätherische Öle und organische Reinigungsmittel können Plastikteile angreifen (z. B. Zitronensaft oder der Saft der Orangenhaut, Buttersäure, Reiniger mit Ethansäure). Achten Sie darauf, dass derartige Substanzen nicht mit den Geräteteilen in Berührung kommen.
- Verwenden Sie keinerlei Scheuermittel.
- Reinigen Sie das Gerät und das innere Zubehör mit einem Tuch und lauwarmem

Wasser. Es kann auch handelsübliches Geschirrspülmittel verwendet werden.

- Wischen Sie anschließend alles mit frischem Wasser und einem sauberen Geschirrtuch ab.
- Am Kondensator angesammelter Staub führt zu einem höheren Stromverbrauch; reinigen Sie den Kondensator auf der Geräterückseite einmal im Jahr mit einer weichen Bürste oder einem Staubsauger.
- Überprüfen Sie den Wasserabfluss an der Rückwand des Kühlschrankfachs.
- Reinigen Sie einen verstopften Abfluss mit einem weichen Stift; seien Sie vorsichtig, damit sie das Fach nicht mit einem scharfen Objekt beschädigen.
- Nehmen Sie das Gerät nach dem Trocknen wieder in Betrieb.

Abtauen

Warum sollte man Abtauen

- In Lebensmitteln enthaltenes Wasser oder Wasser dass über die Luft in den Kühlschrank gelangt, kann darin eine dünne Eisschicht bilden. Ist die Schicht dicker, schwächt das die Kühlfunktion. Ist die Schicht mehr als 10 mm dick, sollten Sie abtauen.

Abtauen des Lagerfachs für frische Lebensmittel

- Das Abtauen geht hier automatisch, indem man den Temperaturregler ein- oder ausstellt; d. h. hier besteht kein Bedarf tatsächlich abzutauen. Das beim Abtauen frei werdende Wasser läuft durch ein Abflussrohr automatisch zur Rückseite des Kühlschranks in eine Tropfenauffangvorrichtung.

Abtauen des Lagerfachs für gefrorene Lebensmittel

- Das Abtauen des Kühlfachs erfolgt manuell. Nehmen Sie vor dem Abtauen die Lebensmittel heraus.
- Nehmen Sie die Eisablage und Schubladen heraus oder legen Sie sie vorübergehend in den Kühlschrank.
- Stellen Sie den Knopf des Temperaturreglers auf die Stellung "0" (hier stoppt der Kompressor den Betrieb) und lassen Sie die Türe des Kühlschranks auf, bis sich Eis und Frost lösen und am Boden des Tiefkühlfachs sammeln. Wischen Sie das Wasser mit einem weichen Tuch auf.
- Wenn Sie den Vorgang beschleunigen möchten, können Sie eine Schale mit warmem Wasser (ca. 50°C) in das Tiefkühlfach stellen und Eis und Frost mit einem Schaber abkratzen. Achten Sie darauf, den Temperaturregler anschließend wieder in die Ausgangsstellung zu bringen.
- Es ist nicht ratsam, das Tiefkühlfach zum Abtauen direkt mit heißem Wasser oder einem Haartrockner zu erhitzen; dadurch könnte sich das Fachinnere verformen.
- Es ist außerdem nicht empfehlenswert, Eis und Frost oder Lebensmittel die mit

den Behältern zusammen gefroren sind, mit scharfen Werkzeugen oder Holzstäben abzuschaben oder zu trennen, um die Innenseite des Gehäuses oder die Oberfläche des Verdampfers nicht zu beschädigen.

Warnung! Schalten Sie das Gerät vor dem Abtauen ab; bringen Sie den Temperaturregler in die „0“-Stellung.

Wichtig! Der Kühlschrank sollte mindestens jeden Monat abgetaut werden. Wird die Tür während des Betriebs häufig geöffnet oder wird das Gerät bei extremer Feuchtigkeit verwendet, sollte es alle zwei Wochen abgetaut werden.

Für lange Zeit außer Betrieb setzen

- Entnehmen Sie alle eingefrorenen Päckchen.
- Schalten Sie das Gerät ab, indem Sie den Temperaturregler in die „0“-Stellung bringen.
- Ziehen Sie den Stromstecker ab oder trennen Sie die Stromversorgung.
- Reinigen Sie das Gerät gründlich (siehe Abschnitt: Reinigung und Pflege).
- Lassen Sie die Tür auf, um zu vermeiden, dass sich unangenehme Gerüche im Gerät bilden.

Hinweis: Wenn das Gerät ein Tiefkühlfach hat:

Was tun, wenn...



Warnung! Unterbrechen Sie vor der Fehlerbehebung die Stromversorgung.

Nur ein qualifizierter Elektriker oder eine kompetente Person darf eine Fehlerbehebung durchführen, die nicht in dieser Anleitung beschrieben ist.

Wichtig! Es gibt verschiedene Geräusche während des Betriebs (Kompressor, Kältemittelkreislauf).

Wichtig!

Nur eine kompetente Wartungsfachkraft darf Kühl-/Tiefkühlschränke reparieren. Nicht fachgerechte Reparaturen können zu beträchtlichen Gefahren für den Benutzer führen. Kontaktieren Sie Ihren Fachhändler oder Ihr Service-Center vor Ort und bitten Sie dort um Hilfe, wenn Ihr Gerät eine Reparatur benötigt.

Problem	Mögliche Ursache	Lösung
Das Gerät funktioniert nicht.	Das Gerät ist nicht eingeschaltet.	Schalten Sie das Gerät ein.
	Der Stecker ist nicht oder nur locker eingesteckt.	Stecken Sie den Stecker ein.
	Eine Sicherung ist durchgebrannt oder defekt.	Prüfen Sie die Sicherung und tauschen Sie sie gegebenenfalls aus.
	Die Buchse ist defekt.	Störungen am Kabel müssen von einem Elektriker behoben werden.
Das Gerät kühlt zu stark.	Die Temperatur ist zu niedrig eingestellt.	Stellen Sie den Temperaturregler vorübergehend auf eine wärmere Temperatur ein.

Die Lebensmittel sind zu warm.	Die Temperatur ist nicht angemessen eingestellt.	Siehe Abschnitt „Erste Inbetriebnahme“.
	Die Tür war lange auf.	Öffnen Sie die Tür nur so lange wie nötig.
	In den letzten 24 Stunden wurden viele warme Lebensmittel in das Gerät gestellt.	Stellen Sie den Temperaturregler vorübergehend auf eine kältere Temperatur ein.
	Das Gerät steht in der Nähe einer Hitzequelle.	Siehe Abschnitt „Aufstellungsstandort“.
Die Innenbeleuchtung funktioniert nicht.	Die Glühbirne ist defekt.	Siehe Abschnitt „Glühbirne austauschen“.
Starke Frostbildung, womöglich auch an der Türdichtung.	Die Türdichtung ist nicht luftdicht (womöglich nach dem Versetzen der Tür).	Erwärmen Sie die Abschnitte der Türdichtung, die lecken, langsam mit einem Haartrockner (auf niedriger Stufe). Bringen Sie die erwärmte Türdichtung gleichzeitig mit der Hand in Form, damit sie richtig sitzt.
Ungewöhnliche Geräusche	Das Gerät steht nicht eben.	Stellen Sie die Füße nach.
	Das Gerät berührt die Wand oder andere Objekte.	Verschieben Sie das Gerät leicht.
	Ein Bauteil, z. B. ein Rohr auf der Geräterückseite, berührt ein anderes Teil des Geräts oder die Wand.	Drücken Sie das Bauteil gegebenenfalls vorsichtig aus dem Weg.
Der Kompressor startet nicht sofort nach Änderung der Temperatureinstellung.	Das ist normal; es liegt kein Fehler vor.	Der Kompressor startet erst nach einer gewissen Zeit.
Es hat sich Wasser am Boden oder auf den Abstellflächen gesammelt.	Das Wasserabflussloch ist verstopft.	Siehe Abschnitt „Reinigung und Pflege“.

Glühbirne austauschen

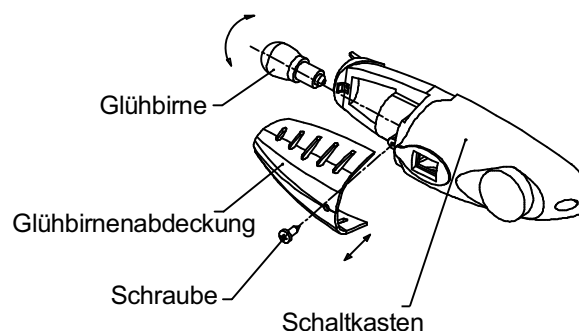


Warnung! Wenn die LED-Glühlampe beschädigt ist, **BITTE NICHT EIGENSTÄNDIG AUSWECHSELN!**

Tauschen unerfahrene Personen die beschädigte LED-Glühlampe aus, kann das zu Verletzungen oder ernststen Betriebsstörungen führen. Um Gefahren zu vermeiden, muss sie von einer qualifizierten Person ausgetauscht werden. Kontaktieren Sie Ihr Service-Center vor Ort und bitten Sie dort um Hilfe.

- Schalten Sie das Gerät ab oder stecken Sie es aus oder entfernen Sie die Sicherung oder betätigen Sie den Schutzschalter, bevor Sie die Glühbirne austauschen.
- Daten der Glühbirne: 220-240 V, max. 15W.
- Bringen Sie den Temperaturregler zum Ausschalten des Geräts in die „0“-Stellung.
- Ziehen Sie den Stecker heraus.

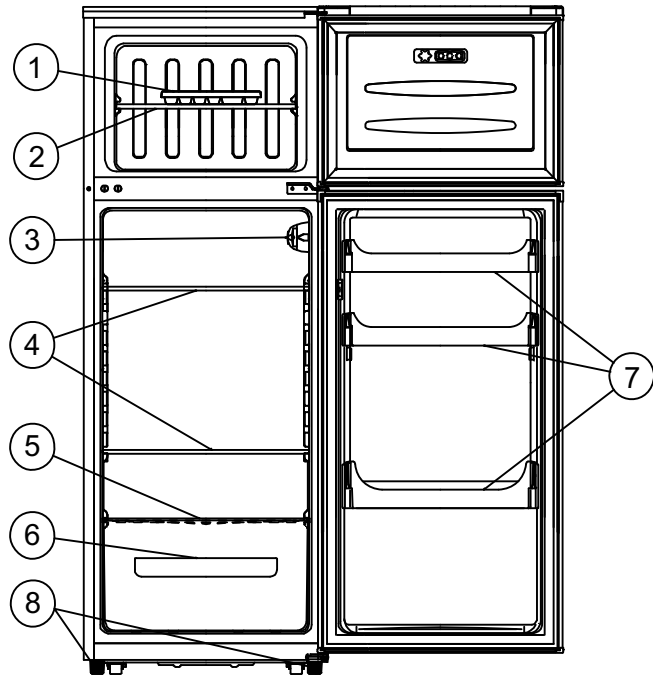
- Zum Auswechseln der Glühbirne entfernen Sie bitte die Schraube.
- Drücken Sie auf den Abdeckung der Glühbirne und schieben Sie ihn nach hinten.
- Wechseln Sie die kaputte Glühbirne aus.
- Drehen Sie die Glühbirne und die Schraube wieder ein.
- Nehmen Sie den Kühlschrank wieder in Betrieb.



Gerätebeschreibung

Geräteansicht

1. Temperaturregler
2. Verstellbare Regalflächen
3. Abdeckteile für Gemüseschublade.
4. Gemüsefach-Auflage
5. Schublade
6. Einstellbare Füße
7. Mittleres Regal für obere Tür
8. Flaschenregal



Türöffnung versetzen

Die Seite, auf der die Tür öffnet, kann von rechts (Lieferzustand) nach links versetzt werden, wenn dies für den Aufstellungsort erforderlich ist. Sie benötigen hierzu folgende Werkzeuge:

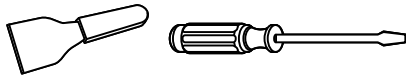
1. 8 mm Steckschlüssel



2. Kreuzschraubendreher

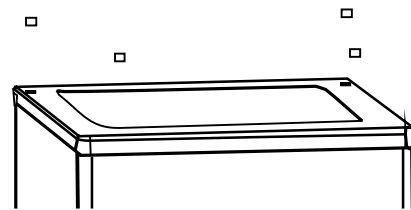


3. Spachtel oder dünnen Flachschaubendreher

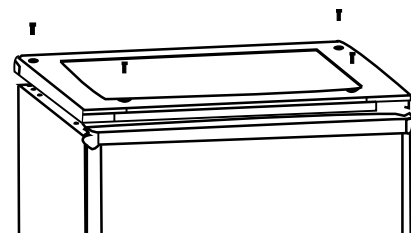


Legen Sie den Kühlschrank vor der Arbeit auf den Rücken, damit Sie an das Unterteil gelangen; Sie sollten es auf einen weichen Schaumstoff oder Ähnliches legen, damit die Kühlrohre auf der Kühlschrankrückseite nicht beschädigt werden.

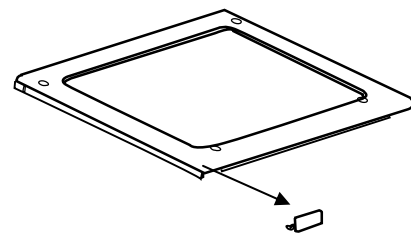
1. Stellen Sie den Kühlschrank auf und verwenden sie einen Schlitzschraubenzieher für die Entfernung der vier Schraubenkappen an der Rückseite des Kühlschrankdeckels.



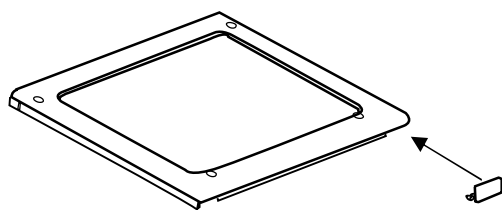
2. Schrauben Sie die Abdeckung ab und heben Sie ihn zur Entfernung von der Rückseite an; nehmen Sie dann die Tür ab und platzieren Sie auf eine gepolsterte Unterlage, damit sie nicht zerkratzt wird.



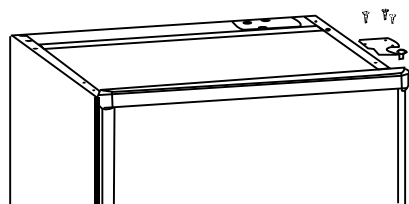
3. Verwenden Sie einen Flachschaubenzieher, um das Frontdekor von der Abdeckplatte zu entfernen.



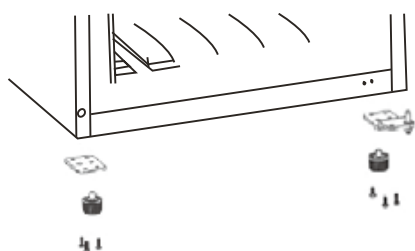
4. Montieren Sie das Frontdekor wieder auf die Abdeckplatte auf der anderen Seite an.



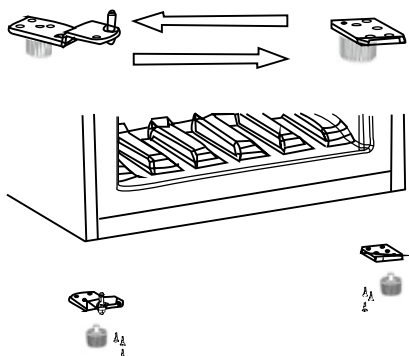
5. Entfernen Sie das obere Scharniergelenk, verlagern Sie es auf die linke Seite und machen es dort gut fest; dann verwahren Sie es an einem sicheren Ort



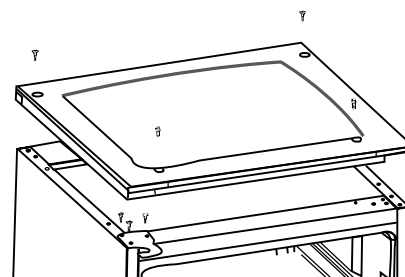
6. Entfernen Sie beide Stellfüße sowie den unteren Scharnierbügel, indem Sie die Schrauben abmontieren.



7. Schrauben Sie den unteren Scharnierstift ab und entfernen Sie ihn, drehen Sie den Winkel um und setzen Sie ihn wieder ein. Passen Sie den Winkel wieder genau in den unteren Scharnierstift ein. Setzen Sie beide einstellbaren Füße wieder ein. Bringen Sie die untere Tür in die geeignete Position. Fixieren Sie die Stellung der Tür, fügen Sie den unteren Scharnierstift in das untere Loch der Tür, ziehen Sie dann die Stifte fest.



8. Vuelva a colocar la tapa ajustando el cuerpo de la bisagra superior en el orificio superior de la puerta y fijelo con 4 tornillos. Vuelva a colocar los cubre tornillos.

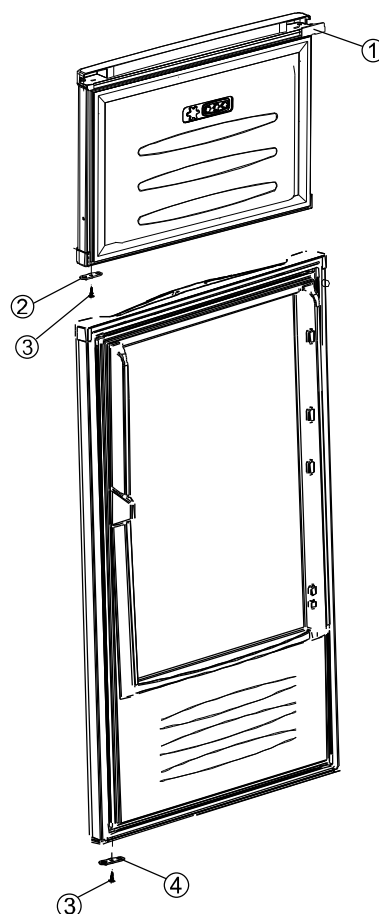


Warnung!

Während Sie die Seite ändern, auf der die Türen öffnen, darf das Gerät nicht angeschlossen sein. Ziehen Sie vorher den Stromstecker ab.

Wenn Sie die Tür seitenverkehrt einsetzen möchten, gehen Sie bitte zunächst wie folgt vor:

1. Entfernen Sie das Zubehör ① von der oberen Abdeckung der oberen Tür, und setzen Sie es dann wieder ① auf der anderen Seite der Abdeckung ein.
2. Schrauben Sie die Schraube ③ und den Stopper ②④ sowohl von der oberen als auch der unteren Tür ab; setzen Sie dann die Schraube und den Stopper in das Loch auf der anderen Seite der Tür wieder ein und schrauben die Schraube fest.



Entsorgung des Geräts

Dieses Gerät darf nicht mit dem normalen Hausmüll entsorgt werden.

Verpackungsmaterial

Verpackungsmaterial mit dem Recycling-Symbol ist recycelbar. Entsorgen Sie die Verpackung in dem dafür vorgesehenen Sammelcontainern .

Vor der Geräteentsorgung.

1. Stecken Sie den Hauptschalter aus der Steckdose.
2. Stecken Sie den Hauptschalter aus der Steckdose.

	Richtige Entsorgung dieses Produkts
	<p>Dieses Symbol auf dem Produkt oder dessen Verpackung weist darauf hin, dass das Produkt nicht mit dem Hausmüll entsorgt werden kann. Vielmehr muss es zu den dafür vorgesehenen Sammelcontainern für das Recycling elektrischer und elektronischer Geräte gebracht werden. Indem Sie sicherstellen dass Sie das Produkt korrekt entsorgen, beugen Sie potentiellen negativen Auswirkungen für Umwelt und die Gesundheit der Menschen vor, die durch eine nicht ordnungsgemäße Entsorgung dieses Produkt entstehen könnten. Für weitere Detailinformationen über das Recycling des Produkts kontaktieren Sie bitte den Betreiber der Recycling-Container, Ihr städtisches Amt für Abfallwesen Vorort, oder den Abfalldienst für Ihren Haushalt bzw. den Händler bei dem Sie das Produkt gekauft haben.</p>