

Hisense

life reimagined

BENUTZERHANDBUCH

Bevor Sie dieses Gerät in Betrieb nehmen, lesen Sie dieses Handbuch bitte aufmerksam durch und bewahren Sie es für den späteren Gebrauch auf.

Deutsch

Inhalt

Informationen zur Sicherheit und Warnhinweise-----	2	Hilfreiche Tipps und Tricks -----	7
Gerätebeschreibung -----	4	Reinigung und Pflege-----	8
Bedienfeld -----	4	Was tun, wenn.. -----	9
Erste Benutzung und Installation -----	5	Türöffnung versetzen-----	10
Tägliche Nutzung -----	6	Entsorgung des Geräts-----	12



Dieses Gerät entspricht folgenden EU-Richtlinien:
2006/95/EC und 2004/108/EC und 2009/125/EC und EC.643/2009.



Informationen zur Sicherheit und Warnhinweise

Zu Ihrer eigenen Sicherheit und ordnungsgemäßen Verwendung lesen Sie bitte vor Installation und erstmaligem Gebrauch des Geräts das Benutzerhandbuch sorgfältig durch, einschließlich der Hinweise und Warnungen. Zur Vermeidung von unnötigen Fehlern und Unfällen ist es erforderlich, dass alle Personen, die das Gerät verwenden, hinreichend vertraut sind mit dessen Betrieb und seinen Sicherheitsmerkmalen. Bewahren Sie diese Anleitungen sorgfältig auf und stellen Sie sicher, dass diese beim Gerät verbleiben, wenn dieses verstellt oder verkauft wird, damit jeder, der das Gerät im Laufe seiner Lebenszeit verwendet, ausreichend über dessen korrekte Inbetriebnahme und Sicherheit informiert ist. Zum Schutz des Lebens und Eigentums beachten Sie bitte die Vorsichtsmaßnahmen in dieser Bedienungsanleitung, denn der Hersteller ist nicht für Schäden verantwortlich, die aufgrund von Missachtungen entstehen.

Sicherheit für Kinder und Menschen mit Gebrechen

- Das Gerät ist nicht zum Gebrauch durch Menschen (einschließlich Kindern) gedacht, die eingeschränkte physische, sensorische oder mentale Fähigkeiten besitzen bzw. fehlende Erfahrung oder Wissen, außer sie werden währenddessen beaufsichtigt oder haben von einer Person, die für ihre Sicherheit verantwortlich ist, eine Anleitung zur Benutzung erhalten. Kinder sollten beaufsichtigt werden, um sicherzustellen, dass sie nicht mit dem Gerät spielen.
- Es besteht Erstickungsgefahr, bewahren Sie sämtliches Verpackungsmaterial

- außerhalb der Reichweite von Kindern auf.
- Ziehen Sie den Stecker aus der Buchse, wenn Sie das Gerät entsorgen, schneiden Sie das Verbindungskabel (so nah am Gerät wie möglich) ab und entfernen Sie die Tür, um zu vermeiden, dass spielende Kinder Stromschläge erhalten, wenn sie sich darin einschließen. Wenn Sie das Gerät, mit Magnettürverschluss, gegen eine älteres Gerät mit Schnappschloss an der Tür oder dem Deckel austauschen, achten Sie bitte darauf, das Schnappschloss unbrauchbar zu machen, bevor sie es entsorgen. Dadurch wird die Gefahr vermieden, dass für Kinder daraus eine Todesfalle wird.

Allgemeine Sicherheitsvorschriften



Vorsicht! Achten Sie darauf, dass die Lüftungsöffnungen frei von Hindernissen sind.

- Das Gerät ist, wie in der Einleitung erklärt, zur Aufbewahrung von Lebensmitteln und/oder Getränken in einem normalen Haushalt gedacht.
- Verwenden Sie keine mechanische Vorrichtung oder künstliches Mittel, um den Abtauvorgang zu beschleunigen.
- Verwenden Sie keine anderen elektrischen Geräte (wie Eismaschinen) im Kühlgerät, außer diese sind vom Hersteller zu diesem Zweck zugelassen.
- Beschädigen Sie den Kühlmittelkreislauf nicht. Der Kühlmittelkreislauf des Geräts enthält das Kühlmittel Isobutan (R600a), ein sehr umweltverträgliches Erdgas, das nichtsdestotrotz entzündlich ist.



Vorsicht: Brandgefahr!

Achten Sie während des Transports und der Aufstellung des Geräts darauf, dass kein Bestandteil des Kühlmittelkreislaufes beschädigt wird.

- Vermeiden Sie offene Flammen und Zündquellen.
- Lüften Sie den Raum sorgfältig, in dem das Gerät steht.

- Es ist gefährlich, diese Spezifikationen zu ändern oder das Produkt in irgendeiner Art und Weise zu verändern. Jegliche Beschädigung des Kabels kann zu einem Kurzschluss, Brand und/oder Stromschlag führen.



Warnung! Jede elektrische Komponente (Stromkabel, Stecker, Kompressor) muss von einer zugelassenen Fachkraft oder von qualifiziertem Servicepersonal ausgetauscht werden.

1. Das Stromkabel darf nicht verlängert werden.
2. Vergewissern Sie sich, dass der Stromstecker hinten am Gerät nicht eingequetscht oder beschädigt wird. Ein gequetschter oder beschädigter Stromstecker könnte überhitzen und einen Brand verursachen.
3. Achten Sie darauf, dass Sie an den Gerätestecker gelangen.
4. Ziehen Sie nicht am Kabel.
5. Stecken Sie den Stromstecker nicht ein, wenn die Stromsteckerbuchse locker ist. Es besteht Brand- oder Stromschlaggefahr.
6. Das Gerät darf ohne Deckel auf der Innenbeleuchtung nicht betrieben werden.

Tägliche Nutzung

- Nehmen Sie keine Gegenstände aus dem Gefrierfach oder berühren diese, wenn Ihre Hände feucht/nass sind, da dies zu Abschürfungen oder Gefrierbrand an den Händen führen kann.
- Stellen Sie das Gerät nicht in direktes Sonnenlicht.
- Lagern Sie keine entzündlichen Gase oder Flüssigkeiten im Gerät; es besteht Explosionsgefahr.
- Betreiben Sie keine elektrischen Geräte im Gerät (z. B. Eismaschinen, Mixer usw.).
- Ziehen Sie, wenn Sie das Gerät ausstecken, immer am Stecker, nicht am Kabel.

- Stellen Sie keine heißen Gegenstände in die Nähe der Plastikteile des Geräts.
- Stellen Sie keine Lebensmittel direkt an die Luftaustrittsöffnung oder die Rückwand. 1)
- Gefrorene Lebensmittel dürfen nicht erneut eingefroren werden, wenn sie einmal abgetaut wurden. 2)
- Lagern Sie neu verpackte gefrorene Lebensmittel gemäß Anweisungen des Nahrungsmittelherstellers zum Einfrieren. 2)
- Die Empfehlungen des Geräteherstellers zur Lagerung sollten strikt befolgt werden. Siehe entsprechende Anweisungen.
- Stellen Sie keine Getränke mit Kohlensäure in das Kühlfach, denn sie üben Druck auf den Behälter aus, können ihn zum Explodieren bringen und so das Gerät beschädigen. 2)
- Eiswürfel können Frostverbrennungen verursachen, wenn sie direkt nach der Entnahme aus dem Gerät konsumiert werden. 2) In diesem Gerät dürfen keine explosiven Substanzen wie Sprühdosen mit brennbarem Treibgas, aufbewahrt werden.
- Dieses Gerät ist für die Benutzung im Haushalt und ähnlichen Anwendungen, wie: Pausenraum in Betrieben, Büros und anderen Arbeitsplätzen; - Bauernhöfen und Nutzung von Kunden in Hotels, Motels und ähnlichen Wohnräumen; - Bed and Breakfast vergleichbare Betriebe; - Bewirtung und ähnliche nicht Einzelhandelaktivitäten.
- Halten Sie brennende Kerzen und andere Geräte mit offener Flamme von diesem Gerät entfernt, um dieses Gerät nicht anzubrennen.

Warnung!

Reinigung und Pflege

- Schalten Sie das Gerät vor der Wartung ab und ziehen Sie das Stromkabel aus der Buchse.
- Reinigen Sie das Gerät nicht mithilfe von Metallobjekten, Dampfreinigern, ätherischen Ölen, organischen Lösungsmitteln oder Scheuermitteln.
- Verwenden Sie keine scharfen Objekte, um das Eis aus dem Gerät zu kratzen. Benutzen Sie einen Plastikschaber.

Wichtig!

Installation

Befolgen Sie während des elektrischen Anschlusses die Anweisungen in dieser Anleitung genau.

- Packen Sie das Gerät aus und überprüfen Sie es. Ist es beschädigt, schließen Sie das Gerät nicht an den Strom an, sondern setzen Sie sich umgehend mit dem Händler, bei dem Sie das Gerät gekauft haben, in Verbindung. Heben Sie in diesem Fall bitte alle Verpackungsmaterialien auf.
- Es ist ratsam, zumindest vier Stunden zu warten, bevor das Gerät eingeschaltet wird, damit das Öl in den Kompressor zurück fließen kann.
- Um das Gerät herum, sollte ausreichend Luftzirkulation vorhanden sein; ansonsten.

kann es Überhitzen. Befolgen Sie alle für die Installation relevanten Anweisungen, um eine ausreichende Ventilation zu gewährleisten.

- Wenn möglich, sollte die Rückseite des Geräts an eine Wand zeigen, um den Kontakt zu warmen Teilen (Kompressor, Kondensator) zu vermeiden. Befolgen Sie die für die Installation relevanten Anweisungen, um Brandrisiken zu verhindern.
- Das Gerät darf nicht in der Nähe von Heizungen oder Kochstellen stehen.

- Vergewissern Sie sich, dass der Stromstecker nach der Geräteaufstellung zugänglich ist.

Wartung

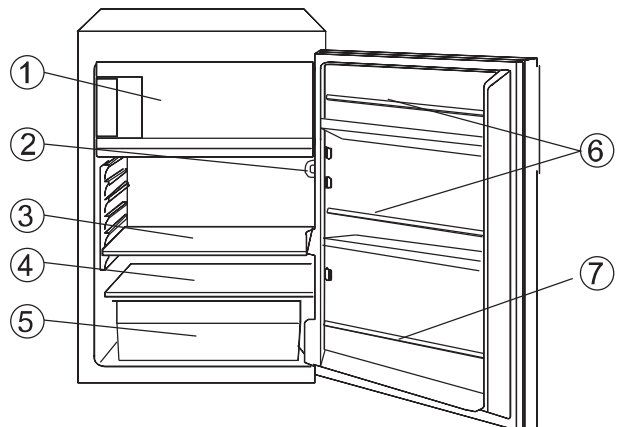
- Alle elektrischen Arbeiten im Rahmen der **Wartung sollten von einem qualifizierten Elektriker** oder einer kompetenten Person durchgeführt werden.
- Das Produkt muss von einem zugelassenen Service-Zentrum gewartet werden; außerdem dürfen nur Original-Ersatzteile verwendet werden.

- 1) Wenn das Gerät eine Abtauautomatik besitzt.
- 2) Wenn das Gerät ein Tiefkühlfach besitzt.

Gerätebeschreibung

Geräteansicht

1. Tiefkühlfach
2. Glühlampe und Temperaturregler
3. Ablagefach
4. Gemüsefachabdeckung
5. Fach
6. Türfach oben
7. Türfach unten



Hinweis: Aufgrund laufender Veränderungen an unseren Produkten kann es zu leichten Abweichungen zwischen diesem Benutzerhandbuch und ihrem Gerät kommen, doch die Funktionen und Betriebsweisen bleiben die gleichen.

Bedienfeld

Inbetriebnahme und Temperaturregelung

- Stecken Sie den Stecker der Anschlussleitung in die Buchse mit Erdkontakt. Wenn die Türe des Kühlschranks geöffnet wird, schaltet sich die Innenbeleuchtung ein.
- Der **Temperaturwahlknopf** befindet sich oben auf dem Gefrierfach.

Einstellung 0 bedeutet:

Aus.

Um das Gerät an zuschalten, drehen Sie den Knopf im Uhrzeigersinn.

Einstellung 1 bedeutet:

Höchste Temperatur, wärmste Einstellung.

Einstellung 7 (Anschlag) bedeutet:

Niedrigste Temperatur, kälteste Einstellung.

Wichtig! Hohe Umgebungstemperaturen (z. B. an heißen Sommertagen) und eine niedrige Einstellung (Stellung 6 bis 7) können dazu führen, dass der Kompressor ständig oder sogar pausenlos läuft!

Grund: Wenn die Umgebungstemperatur hoch ist, muss der Kompressor kontinuierlich laufen, um im Gerät eine niedrige Temperatur aufrecht zu halten.

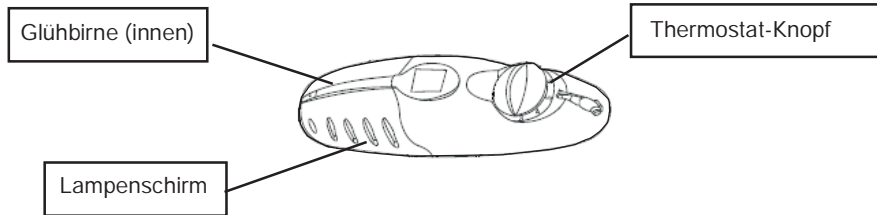
Glühbirne austauschen



Warnung! Schalten Sie das Gerät ab oder stecken Sie es aus oder entfernen Sie die Sicherung oder betätigen Sie den Schutzschalter, bevor Sie die Glühbirne austauschen.

- Daten der Glühbirne: 220-240 V.max.15 W.
- Bringen Sie den Temperaturregler zum Ausschalten des Geräts in die „0“-Stellung.
- Ziehen Sie den Stecker heraus.

- Drücken Sie die Glühbirne mit dem Finger in der Mitte.
- Nehmen Sie den Lampenschirm mit einem Schraubendreher, heraus, wechseln Sie die Glühbirne aus und setzen Sie den Lampenschirm wieder ein.
- Nehmen Sie den Kühlschrank wieder in Betrieb.



Erste Benutzung und Installation

Reinigen vor der Benutzung

- Reinigen Sie den Innenraum des Geräts und sämtliches Zubehör darin mit lauwarmem Wasser und neutraler Seife, bevor Sie es zum ersten Mal benutzen, um den typischen Geruch von nagelneuen Produkten zu beseitigen, und trocknen sie anschließend alles ab.

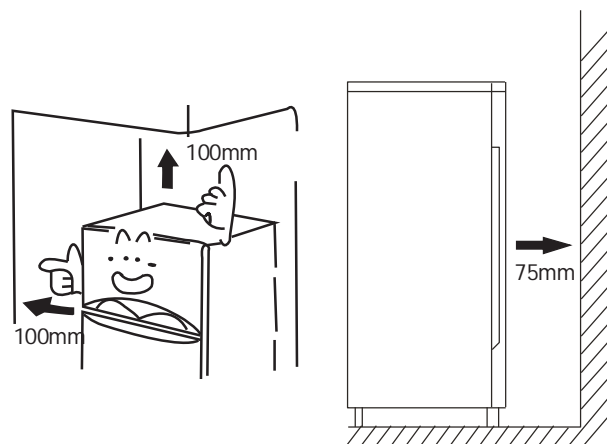
Aufstellung an der richtigen Stelle



Warnung! Lesen Sie die Anleitung zu Ihrer eigenen Sicherheit und für eine korrekte Funktion des Geräts sorgfältig, bevor Sie es aufstellen.

- Platzieren Sie das Gerät nicht in der Nähe von Hitzequellen wie Öfen, Radiatoren, direkter Sonneneinstrahlung usw.
- Maximale Leistung und Sicherheit werden gewährleistet, indem die richtige Innenraumtemperatur für die jeweilige Produktklasse, wie auf dem Typenschild angegeben, aufrechterhalten wird.
- Die Leistung des Geräts ist gut bei N bis ST. Das Gerät funktioniert womöglich nicht richtig, wenn es für längere Zeit einer Temperatur über oder unter dem angegebenen Bereich ausgesetzt ist.

Wichtiger Hinweis! Eine gute Belüftung um den Kühlschrank herum ist wichtig für das **Entweichen von Hitze, hohe Geräteeffizienz** und niedrigen Stromverbrauch. Sorgen Sie deshalb für einen ausreichenden Abstand des Kühlschranks im Raum zu anderen Gegenständen. Wir empfehlen Ihnen, den Kühlschrank in einem Abstand von 75 mm von der Wand und mindestens 100 mm Raum zu beiden Seiten zu halten; von der Decke zum Kühlschrankdach sollten 100 mm Abstand gehalten werden und die Türen sollten sich bis zu 160 Grad öffnen lassen.



Klimaklasse	Umgebungstemperatur
SN	+10°C bis +32°C
N	+16°C bis +32°C
ST	+16°C bis +38°C
T	+16°C bis +43°C

- Das Gerät darf keinem Regen ausgesetzt sein. Es muss ausreichend Luft im unteren Bereich des Geräts zirkulieren können; schlechte Zirkulation kann sich auf die Leistung auswirken. Eingebaute Geräte sollten nicht in der Nähe von Hitzequellen wie Heizungen oder direkter Sonneneinstrahlung platziert werden.

Nivellierung

- Das Gerät sollte eben stehen, um

Vibrationen zu verhindern. Zum Nivellieren sollte das Gerät aufrecht stehen und beide Einstellvorrichtungen sollten festen Kontakt mit dem Boden haben. Sie können die Höhe auch einstellen, indem Sie vorn die passende Höhe einstellen (mit den Fingern oder einem geeigneten Schlüssel).

Elektrischer Anschluss

Vorsicht! Jegliche während der Installation notwendige elektrische Arbeit sollte von einer qualifizierten oder kompetenten Person durchgeführt werden.

Warnung! Das Gerät muss geerdet werden. Der Hersteller verweigert jegliche Verantwortung, sollte diese Sicherheitsmaßnahme nicht beachtet werden.

Tägliche Nutzung

Zubehör 1)

Verstellbare Abstellflächen/Fächer

- Das Gerät beinhaltet mehrere Glas- oder Plastikfächer oder Gitterablagen; die verschiedenen Modelle haben verschiedene Kombinationen davon - in unterschiedlicher Qualität.
- Die Wände des Kühlschranks haben eine Reihe von Schienen, damit die Ablagen ganz nach Wunsch angeordnet werden können.

Anbringung der Türfächer

- Die Türfächer können an unterschiedlichen Stellen angebracht werden, um Lebensmittelbehältern verschiedener Größen Platz zu bieten.
- Zum Anpassen das Fach langsam in Pfeilrichtung schieben, bis es frei liegt und dann an der gewünschten Stelle einsetzen.

Gemüseschublade

- Zum Verstauen von Früchten und Gemüse

Eiswürfelschale

- Zum Erstellen von Eis und für das

Aufbewahren von Eiswürfeln.

Kühlfach 2)

- Zum Verstauen von Lebensmitteln, die nicht eingefroren werden müssen, mit verschiedenen Abteilungen, die sich für verschiedene Lebensmittel eignen

Eisfach 2)

- Zum Einfrieren von frischen Lebensmitteln und Verstauen von gefrorenen und tief gefrorenen Lebensmitteln für die Langzeitaufbewahrung.

Lebensmittel auftauen 2)

- Im Kühlfach.
- Bei Zimmertemperatur.
- In einer Mikrowelle.
- In einem normalen Ofen oder Umluftofen.
- Lebensmittel, die einmal aufgetaut wurden, sollten nur in Ausnahmefällen wieder eingefroren werden.

1) Wenn das Gerät zugehöriges Zubehör und Funktionen besitzt.

2) Wenn das Gerät ein Tiefkühlfach besitzt.

Hilfreiche Tipps und Tricks

Geräusche während des Betriebs

Klicks : Sobald der Kompressor an oder aus geht, ist ein Klicken zu hören.

Brummen : Sobald der Kompressor läuft, ist ein Brummen zu hören.

Blubbern : Wenn Kühlmittel in die dünnen Rohre fließt, können ein Blubbern oder Spritzgeräusche zu hören sein.

Spritzgeräusche : Auch wenn der Kompressor abgeschaltet wurde, kann dieses Geräusch kurzfristig hörbar sein.

Energiespartipps

- Stellen Sie das Gerät nicht neben Kochstellen, Radiatoren oder anderen Wärmequellen auf.
- Lassen Sie das Gerät möglichst kurz geöffnet.
- Stellen Sie keine zu niedrige Temperatur ein.
- Achten Sie darauf, dass die Seiten- und Rückwände des Geräts Abstand zur Wand haben; beachten Sie die relevanten Installationsanweisungen.
- Sofern die Abbildung die richtige Anordnung der Schubladen, Gemüsefächer und Ablagen anzeigt, sollten Sie diese Anordnung nicht verstellen, da dies zu einer Veränderung des Energieverbrauchs führen könnte.

Tipps für das Kühlen von frischen Lebensmitteln

- Stellen Sie keine warmen oder dampfenden Speisen in das Gerät.
- Bedecken Sie Lebensmittel oder wickeln Sie sie ein, insbesondere wenn Sie stark riechen.
- Platzieren Sie die Lebensmittel so, dass Luft rundherum frei zirkulieren kann.

Tipps für das Kühlen

- Fleisch (alle Sorten): Wickeln Sie es in Plastiktüten und stellen Sie es auf die Glasablage über dem Gemüsefach. Lagern Sie es zu Ihrer eigenen Sicherheit maximal ein oder zwei Tage.
- Gekochte Lebensmittel, kalte Speisen usw. sollten bedeckt sein und können überall platziert werden. Obst und Gemüse sollte gründlich gereinigt und in die hierzu vorgesehene Schublade gelegt werden.

- Früchte und Gemüse: diese sollten gut gereinigt in die eigens dafür vorgesehenen Schubladen gelegt werden.
- Butter und Käse sollte in Aluminiumfolie oder Plastiktüten eingepackt werden, damit sie mit so wenig Luft wie möglich in Berührung kommen.
- Milchflaschen sollten einen Deckel haben und im Flaschenfach in der Tür stehen.

Tipps für das Einfrieren

- Bei erster Inbetriebnahme oder nach einer langen Einsatzpause. Bevor Sie die Lebensmittel in das Fach legen, lassen Sie das Gerät mindestens zwei Stunden auf höheren Temperaturen laufen.
- Verpacken Sie die Lebensmittel in kleine Portionen, damit sie schnell und vollständig aufgetaut werden können und nur die Menge abgetaut wird, die auch benötigt wird.
- Wickeln Sie das Essen in Aluminium- oder Plastikfolie und achten Sie darauf, dass die Päckchen luftdicht verschlossen sind.
- Achten Sie darauf, dass frische noch nicht gefrorene Lebensmittel nicht mit bereits eingefrorenen Lebensmitteln in Berührung kommen, damit die letzteren keinen Temperaturanstieg erleiden.
- Eisgekühlte Produkte können, wenn Sie direkt nach Entnahme aus dem Gefrierfach verzehrt werden, zu Gefrierbrand an der Haut führen.
- Wir empfehlen Ihnen, die Gefrierpackungen entsprechend mit einem Datum zu kennzeichnen, damit Sie über das Datum des Einfrierens informiert sind.

Tipps zum Lagern von gefrorenen Lebensmitteln

- Darauf achten, dass die kommerziell eingefrorenen Lebensmittel vom Einzelhändler gelagert wurden.
- Lebensmittel, wenn sie einmal aufgetaut sind, nicht wieder einfrieren, denn dann verderben sie schnell.
- Lebensmittel nicht länger lagern als der Hersteller empfiehlt.

Hinweis: Wenn das Gerät zugehöriges Zubehör und Funktionen besitzt.

Reinigung und Pflege

Reinigung und Pflege

Aus hygienischen Gründen sollte das Gerät innen, einschließlich Zubehör regelmäßig gereinigt werden.

Das Gerät sollte mindestens alle zwei Monate gereinigt und überprüft werden.



Warnung! Stromschlaggefahr!

- Das Gerät sollte während der Reinigung ausgesteckt sein. Schalten Sie das Gerät vor der Reinigung ab und ziehen Sie den Stromstecker heraus oder schalten Sie den Schutzschalter ab oder entnehmen Sie die Sicherung.

Hinweis!

- Nehmen Sie vor dem Reinigen die Lebensmittel aus dem Gerät. Lagern Sie sie an einem kühlen, gut bedeckten Ort.
- Reinigen Sie das Gerät auf keinen Fall mit einem Dampfreiniger. Es könnte sich Feuchtigkeit an den elektrischen Bauteilen bilden.
- Heißer Dampf könnte die Plastikteile beschädigen.
- Ätherische Öle und organische Reinigungsmittel können Plastikteile angreifen (z. B. Zitronensaft oder der Saft der Orangenhaut, Buttersäure, Reiniger mit Ethansäure). Achten Sie darauf, dass derartige Substanzen nicht mit den Geräteteilen in Berührung kommen.
- Verwenden Sie keinerlei Scheuermittel.
- Reinigen Sie das Gerät und das innere Zubehör mit einem Tuch und lauwarmem Wasser. Es kann auch handelsübliches Geschirrspülmittel verwendet werden.
- Wischen Sie anschließend alles mit frischem Wasser und einem sauberen Geschirrtuch ab.
- Am Kondensator angesammelter Staub führt zu einem höheren Stromverbrauch; reinigen Sie den Kondensator auf der Geräterückseite einmal im Jahr mit einer weichen Bürste oder einem Staubsauger.
- Überprüfen Sie den Wasserabfluss an der Rückwand des Kühlschranks.
- Reinigen Sie einen verstopften Abfluss mit einem weichen Stift; seien Sie vorsichtig, damit sie das Fach nicht mit einem scharfen Objekt beschädigen.
- Nehmen Sie das Gerät nach dem Trocknen wieder in Betrieb.

Abtauen

Abtauen des Lagerfachs für frische Lebensmittel

- Das beim Abtauen frei werdende Wasser läuft durch ein Abflussrohr automatisch zur Rückseite des Kühlschranks in eine Tropfenauffangvorrichtung.

Abtauen des Lagerfachs für gefrorene Lebensmittel

- Das Abtauen des Kühlfachs erfolgt manuell. Nehmen Sie vor dem Abtauen die Lebensmittel heraus.
- Nehmen Sie die Eisablage und Schubladen heraus oder legen Sie sie vorübergehend in den Kühlschrank.
- Lassen Sie die Türe des Kühlschranks auf, bis sich Eis und Frost lösen und am Boden des Tiefkühlfachs sammeln. Wischen Sie das Wasser mit einem weichen Tuch auf.
- Wenn Sie den Vorgang beschleunigen möchten, können Sie eine Schale mit warmem Wasser (ca. 50°C) in das Tiefkühlfach stellen und Eis und Frost mit einem Schaber abkratzen. Achten Sie darauf, den Temperaturregler anschließend wieder in die Ausgangsstellung zu bringen.
- Es ist nicht ratsam, das Tiefkühlfach zum Abtauen direkt mit heißem Wasser oder einem Haartrockner zu erhitzen; dadurch könnte sich das Fachinnere verformen.
- Es ist außerdem nicht empfehlenswert, Eis und Frost oder Lebensmittel die mit den Behältern zusammen gefroren sind, mit scharfen Werkzeugen oder Holzstäben abzuschaben oder zu trennen, um die Innenseite des Gehäuses oder die Oberfläche des Verdampfers nicht zu beschädigen.

Warnung! Schalten Sie das Gerät vor dem Abtauen ab; bringen Sie den Temperaturregler in die „0“-Stellung.

Wichtig! Der Gerät sollte mindestens jeden Monat abgetaut werden. Wird die Tür während des Betriebs häufig geöffnet oder wird das Gerät bei extremer Feuchtigkeit verwendet, sollte es alle zwei Wochen abgetaut werden.

Das Gerät außer Betrieb nehmen

- Entleeren Sie das Gerät.
- Stecken Sie den Stromschalter aus.
- Putzen Sie das Gerät gründlich (lesen Sie hierzu **Abschnitt: Reinigung und Pflege**).
- Lassen Sie die Tür zur Vermeidung einer Geruchsentwicklung offen stehen.

Was tun, wenn..



Warnung! Unterbrechen Sie vor der Fehlerbehebung die Stromversorgung. Nur ein qualifizierter Elektriker oder eine kompetente Person darf eine Fehlerbehebung durchführen, die nicht in dieser Anleitung beschrieben ist.

Wichtig!

Reparaturen am Gerät dürfen nur von kompetenten Service-Technikern vorgenommen werden. Unsachgemäße Reparaturen können zu erheblichen Gefährdungen für den Benutzer führen. Wenn Ihr Gerät repariert werden muss, nehmen Sie bitte Kontakt mit Ihrem lokalen Kundendienst auf.

Problem	Mögliche Ursache	Lösung
Das Gerät funktioniert nicht.	Das Gerät ist nicht eingeschaltet.	Schalten Sie das Gerät ein.
	Der Stecker ist nicht oder nur locker eingesteckt.	Stecken Sie den Stecker ein.
	Eine Sicherung ist durchgebrannt oder defekt.	Prüfen Sie die Sicherung und tauschen Sie sie gegebenenfalls aus.
	Die Buchse ist defekt.	Störungen am Kabel müssen von einem Elektriker behoben werden.
Das Gerät kühlt zu stark.	Die Temperatur ist zu niedrig eingestellt.	Stellen Sie den Temperaturregler vorübergehend auf eine wärmere Temperatur ein.
Die Lebensmittel sind zu warm.	Die Temperatur ist nicht angemessen eingestellt.	Siehe Abschnitt „Erste Inbetriebnahme“.
	Die Tür war lange auf.	Öffnen Sie die Tür nur so lange wie nötig.
	In den letzten 24 Stunden wurden viele warme Lebensmittel in das Gerät gestellt.	Stellen Sie den Temperaturregler vorübergehend auf eine kältere Temperatur ein.
	Das Gerät steht in der Nähe einer Hitzequelle.	Siehe Abschnitt „Aufstellungsstandort“.
Die Innenbeleuchtung funktioniert nicht.	Die Glühbirne ist defekt.	Siehe Abschnitt „Glühbirne austauschen“.
Starke Frostbildung, womöglich auch an der Türdichtung.	Die Türdichtung ist nicht luftdicht (womöglich nach dem Versetzen der Tür).	Erwärmen Sie die Abschnitte der Türdichtung, die lecken, langsam mit einem Haartrockner (auf niedriger Stufe). Bringen Sie die erwärmte Türdichtung gleichzeitig mit der Hand in Form, damit sie richtig sitzt.
Ungewöhnliche Geräusche	Das Gerät steht nicht eben.	Stellen Sie die Füße nach.
	Das Gerät berührt die Wand oder andere Objekte.	Verschieben Sie das Gerät leicht.
	Ein Bauteil, z. B. ein Rohr auf der Geräterückseite, berührt ein anderes Teil des Geräts oder die Wand.	Drücken Sie das Bauteil gegebenenfalls vorsichtig aus dem Weg.
Der Kompressor startet nicht sofort nach Änderung der Temperatureinstellung.	Das ist normal; es liegt kein Fehler vor.	Der Kompressor startet erst nach einer gewissen Zeit.
Es hat sich Wasser am Boden oder auf den Abstellflächen gesammelt.	Das Wasserabflussloch ist verstopft.	Siehe Abschnitt „Reinigung und Pflege“.

Türöffnung versetzen

Die Seite, auf der die Tür öffnet, kann von rechts (Lieferzustand) nach links versetzt werden, wenn dies für den Aufstellungsort erforderlich ist.

Sie benötigen hierzu folgende Werkzeuge:

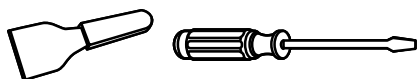
1. 8 mm Steckschlüssel



2. Kreuzschraubendreher

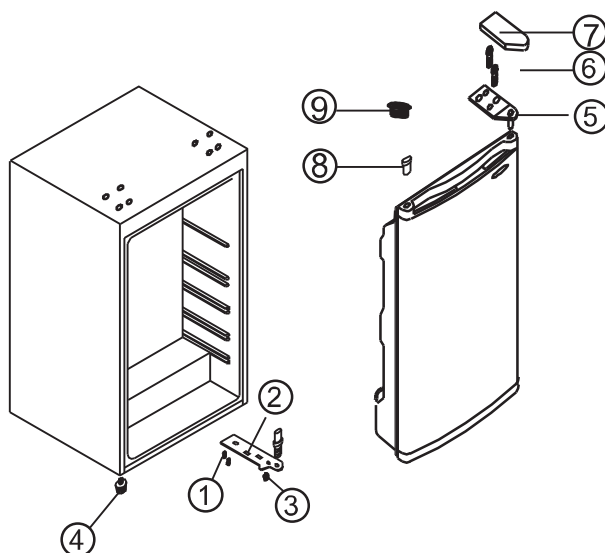


3. Spachtel oder dünnen Flachsraubendreher



1. Nehmen Sie die obere Scharnierkappe ab (7).
2. Schrauben Sie die zwei Schraubenbolzen (6), die das obere Scharnier (5) auf der rechten Seite des oberen Schrankteils verbindet ab.
3. Nehmen Sie dann die Tür ab und platzieren Sie diese auf eine gepolsterte Unterlage, damit sie nicht zerkratzt wird.
4. Entfernen Sie den Verschluss (9) stecken Sie diesen auf das unbedeckte Loch an der rechten Seite der Geräteeinheit. Stellen Sie sicher, dass der Knopf fest in die Öffnung gedrückt wird.
5. Entfernen Sie die zwei Schrauben, (7) die das untere Scharnier (2) auf der rechten Seite der Geräteeinheit befestigen.
6. Nehmen Sie den schraubenähnlichen, ausgleichenden Vorderfuß heraus. (4) und stecken Sie ihn auf die rechte Seite wie in nebenstehender Zeichnung.

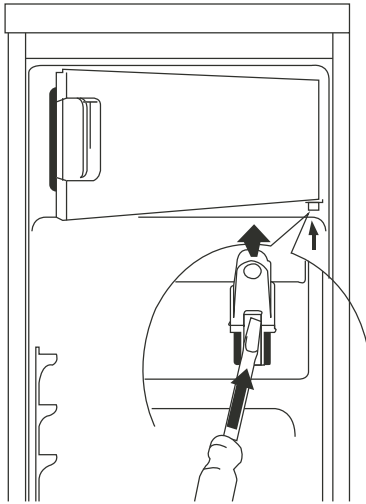
7. Platzieren Sie die Tür an seinen neuen Platz und stellen Sie sicher, dass der Stift in der Hülse im unteren Bereich des Rahmens steckt (Loch).



1. Schraube
2. Unteres Scharnier
3. Einstellbarer unterer Fuß
4. Einstellbarer oberer Fuß
5. Oberes Scharnier
6. Schraubenbolzen
7. Obere Scharnierkappe
8. Wellenhülse
9. Verschluss

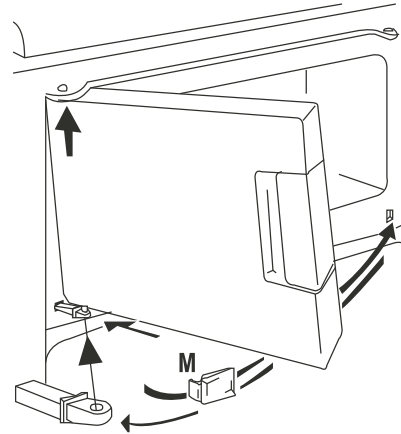
Auswechseln der Gefrierschankfachtür

1. Öffnen Sie das Tiefkühlfach ein wenig. Drücken Sie mit einem kleinen Schraubendreher auf die Feder in der Öffnung der unteren Tür, ziehen Sie leicht nach oben und nehmen Sie das Lager gemeinsam mit der Tür heraus.



2. Bringen Sie die Abdeckkappe (M) auf die gegenüberliegende Seite.
3. Drehen Sie die Tiefkühlfachtür um 180 Grad und bringen Sie das untere Türlager in die untere Öffnung der Tiefkühlfachtür.

4. Heben Sie die Tiefkühlfachtür leicht an, stecken Sie sie auf das obere Türlager und schieben Sie gleichzeitig das untere Türlager in das quadratische Loch.
5. Mit kleinen Bewegungen nach unten und oben funktioniert das Einsetzen der Tiefkühlfachtür leichter.



Warnung! Während Sie die Seite ändern, auf der die Türen öffnen, darf das Gerät nicht angeschlossen sein. Ziehen Sie vorher den Stromstecker ab.

Entsorgung des Geräts

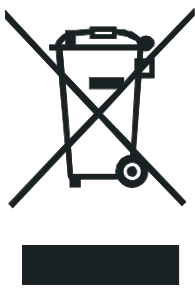
Dieses Gerät darf nicht mit dem normalen Hausmüll entsorgt werden.

Verpackungsmaterial

Verpackungsmaterial mit dem Recycling-Symbol ist recycelbar. Entsorgen Sie die Verpackung in dem dafür vorgesehenen Sammelcontainern.

Vor der Geräteentsorgung.

1. Stecken Sie den Hauptstromschalter aus der Steckdose.
2. Schneiden Sie das Hauptstromkabel vom Gerät ab und entsorgen Sie es.

	Richtige Entsorgung dieses Produkts
	<p>Dieses Symbol auf dem Produkt oder dessen Verpackung weist darauf hin, dass das Produkt nicht mit dem Hausmüll entsorgt werden kann. Vielmehr muss es zu den dafür vorgesehenen Sammelcontainern für das Recycling elektrischer und elektronischer Geräte gebracht werden. Indem Sie sicherstellen dass Sie das Produkt korrekt entsorgen, beugen Sie potentiellen negativen Auswirkungen für Umwelt und die Gesundheit der Menschen vor, die durch eine nicht ordnungsgemäße Entsorgung dieses Produkt entstehen könnten. Für weitere Detailinformationen über das Recycling des Produkts kontaktieren Sie bitte den Betreiber der Recycling-Container, Ihr städtisches Amt für Abfallwesen Vorort, oder den Abfalldienst für Ihren Haushalt bzw. den Händler bei dem Sie das Produkt gekauft haben.</p>