

Hisense

life reimagined

BENUTZERHANDBUCH

Bevor Sie dieses Gerät in Betrieb nehmen, lesen Sie dieses Handbuch bitte aufmerksam durch und bewahren Sie es für den späteren Gebrauch auf.

HR6FDFF630S

Deutsch

Inhalt

Kurzanleitung	2	Nutzung Ihres Gerätes	10
Wichtige Sicherheitsanweisungen.....	2	Hilfreiche Hinweise und Tipps	14
Aufbau Ihres neuen Gerätes	5	Reinigung und Pflege	15
Gerätebeschreibung	7	Fehlerbehebung	16
Anzeige und Steuerung	8	Entsorgung des Gerätes	17

CE-Erklärung

Dieses Produkt erfüllt die Anforderungen der Niederspannungsrichtlinie (2006/95/EG), der Richtlinie über die elektromagnetische Verträglichkeit (2004/108/EG) und der Ökodesign-Richtlinie (2009/125/EG), die per Beschluss Nr. 643/2009 der europäischen Union eingeführt wurden.

Kurzanleitung

Vielen Dank, dass Sie sich für unsere Produkte entschieden haben. Wir sind uns sicher, dass Sie an Ihrem neuen Gerät Gefallen finden werden. Bevor Sie das Gerät benutzen, raten wir Ihnen, diese Anweisungen, welche Einzelheiten zu seiner Nutzung und seinen Funktionen liefern, sorgfältig durchzulesen.

- Bitte stellen Sie sicher, dass alle Personen, die dieses Gerät benutzen, mit seinem Betrieb und den Sicherheitsmerkmalen vertraut sind. Es ist wichtig, dass Sie das Gerät richtig aufbauen und die Sicherheitsanweisungen aufmerksam befolgen.
- Wir raten Ihnen, dieses Benutzerhandbuch für den späteren Gebrauch mit dem Gerät aufzubewahren und an zukünftige Benutzer zu übergeben.


- Dieses Gerät ist für den Gebrauch im Haushalt und bei ähnlichen Anwendungen vorgesehen, wie z. B.:
 - Kücheneinrichtungen in Läden, Büros und anderen Arbeitsumgebungen;
 - Bauernhäuser, Hotels, Motels, Bed- und Breakfast Unterkünfte sowie andere Arten von Einrichtungen zum Wohnen;
 - Catering and similar non-retail applications.
- Sollten Sie der Ansicht sein, dass das Gerät nicht richtig funktioniert, so lesen Sie bitte den Abschnitt „Fehlerbehebung“ für Hilfe. Sollten Sie weiterhin Zweifel haben, so kontaktieren Sie die Kundenservice-Hotline für Hilfe oder um einen Rückruf durch einen zugelassenen Service-Techniker zu vereinbaren.

Wichtige Sicherheitsanweisungen

Allgemeine Sicherheit und alltäglicher Gebrauch



Es ist wichtig, Ihr Gerät sicher zu benutzen. Wir empfehlen Ihnen, die nachfolgenden Richtlinien zu befolgen.

- Wir empfehlen Ihnen, vier Stunden zu warten, bevor Sie das Gerät anschließen, damit das Kühlmittel in den Kompressor zurückfließen kann. Es ist auch empfehlenswert, den Kühlschrank drei Stunden vor der Lagerung von Lebensmitteln in Betrieb zu nehmen.
- Das Verpackungsmaterial kann recycelt werden und mit einem Recycling-Symbol  gekennzeichnet. Befolgen sie die aktuellen

lokalen Vorschriften wenn Sie Verpackungsmaterial entsorgen.

- Benutzen Sie keine scharfkantigen Objekte oder Instrumente aus Metall, um Reif und Eis, oder andere gefrorene Substanzen aus dem Tiefkühlfach zu entfernen. Dies könnte die Röhren für die Zirkulation des Kühlmittels beschädigen, einen Schaden durch Auslaufen und die Gefahr eines Brandes verursachen.
- Versuchen Sie nicht, das Gerät selbst zu reparieren. Es ist gefährlich, die Spezifikationen abzuändern oder dieses Gerät in irgendeiner Weise zu verändern. Jeglicher Schaden an dem Kabel kann zu einem Kurzschluss, Feuer oder Stromschlag führen.

- Lagern Sie alle Nahrungsmittel gemäß den Aufbewahrungsvorschriften des Herstellers.
- Stellen Sie nicht große Mengen von Nahrungsmitteln direkt vor den Luftauslass an der rückseitigen Wand weder im Kühlschrank noch im Gefrierschrank, da dies die Luftzirkulation beeinträchtigt.
- Stellen Sie keine heißen Gegenstände in die Nähe der Plastikkomponenten dieses Gerätes.
- Gefrorene Nahrungsmittel dürfen nicht erneut eingefroren werden, nachdem sie aufgetaut wurden.
- Lagern Sie keine Flaschen- oder Dosengetränke (insbesondere kohensäurehaltige Getränke) im Gefrierschrank. Flaschen und Dosen können explodieren.
- Alle Arten von Sprühdosen unter Druck mit der Aufschrift "Feuergefährlich" und oder mit dem Symbol einer kleinen Flamme dürfen weder im Kühlschrank noch im Tiefkühlfach gelagert werden, weil sie eine Explosion verursachen können.
- Essen Sie kein Eis am Stiel oder Eiswürfel direkt aus dem Tiefkühlfach. Weil dies zu Frostverletzungen an Mund und Lippen führen kann.
- M zu vermeiden, dass Gegenstände herunterfallen und Verletzungen oder Schäden an Gerät verursachen, überladen Sie nicht die Türregale und lagern Sie nicht große Mengen an Lebensmitteln in den Gemüsefächern.
- Berühren Sie keine gefrorenen Gegenstände mit nassen Händen. Ihre Hände könnten an den Gegenständen anfrieren und Frostverletzungen verursachen.
- Benutzen Sie keine mechanischen Geräte oder andere Hilfsmittel um den auftauprozess zu beschleunigen wenn sie nicht vom Hersteller genehmigt sind.
- Wenn das Versorgungskabel beschädigt ist, muss es vom Hersteller, seinem Service Agenten oder einer ähnlich qualifizierten Person ersetzt werden, um eine Gefährdung zu vermeiden.
- Wenn das Gerät entsorgt werden soll, dann nur über ein autorisiertes Abfall-Entsorgungs-Zentrum. Setzen Sie es nicht Feuer oder offenem Licht aus.

Sicherheit von Kindern und alten Menschen



Dieses Gerät darf nur dann von Kindern (ab acht Jahren) oder von Personen bedient werden, die unter

körperlichen oder geistigen Einschränkungen leiden oder denen es an der nötigen Erfahrung im Umgang mit solchen Geräten mangelt, wenn solche Personen aufmerksam und lücklos beaufsichtigt werden, zuvor gründlich mit der Bedienung des Gerätes vertraut gemacht wurden und sich der damit verbundenen Gefahren voll und ganz bewusst sind. Kinder dürfen nicht mit dem Gerät spielen. Reinigung und Benutzerwartung dürfen nicht von Kindern durchgeführt werden, sofern dies nicht älter als acht Jahre sind und beaufsichtigt werden.

- Bewahren Sie alles Verpackungsmaterial von Kindern fern, um eine Erstickungsgefahr zu vermeiden.
- Schützen Sie Kinder vor Verbrühungen durch Berührung des sehr heißen Kompressors an der Geräterückseite.
- Stellen Sie keine Gegenstände auf das Gerät, da diese zu Verletzungen führen könnten, sollten sie herunterfallen.
- Lassen Sie Kinder niemals mit dem Gerät spielen, indem sie sich an die Türen, Regalböden, Fächer, usw. hängen, darüber oder darauf stellen.

Sicherheit in Bezug auf Strom



Um die Risiken zu vermeiden, die stets mit der Nutzung eines elektrischen Gerätes einhergehen, raten wir Ihnen, die nachfolgenden Anweisungen in Bezug auf Elektrizität noch aufmerksamer zu lesen.

- Wir empfehlen Ihnen, das Gerät nach dem auspacken zu überprüfen. Sollte irgendeine Beschädigung erkennbar sein, schließen Sie das Gerät nicht an, sondern kontaktieren Sie sofort den Laden, in dem Sie es gekauft haben. Bewahren Sie in diesem Fall das Verpackungsmaterial auf.
- Das Gerät muss an einen Einzelphasen-Wechselstromanschluß mit 220 ~ 240 V / 50 Hz angeschlossen werden.
- Der Stromstecker muss zugänglich sein, wenn das Gerät installiert ist.
- Vergewissern Sie sich, dass das Gerät richtig geerdet ist. Falls Sie immer noch nicht sicher sind, rufen Sie einen qualifizierten und zugelassenen Elektriker.
- Wenn der Standard Stecker nicht in Ihre Steckdosen passt, sollte er abgeschnitten und sorgfältig entsorgt werden. Um die Gefahr eines Stromschlags zu vermeiden, stecken Sie nicht den ausrangierten Stecker in eine Steckdose. Im Zweifelsfall wenden Sie sich bitte an einen qualifizierten und zugelassenen Elektriker.

- Verwenden Sie keine Verlängerungskabel oder Mehrfachstecker, da dies zur Überlastung von Stromkreisen und zu Feuer führen kann.
- Stecken Sie Ihr Gerät immer in eine eigene, separate Steckdose, deren Spannungsnennwert jenem Wert auf dem Typenschild entspricht.
- Achten Sie darauf, dass der Stecker nicht gequetscht oder beschädigt ist. Dies kann ansonsten zu einem Kurzschluss, Stromschlag oder zu Überhitzung und sogar Feuer führen.
- Stecken Sie den Stromstecker nicht ein, wenn die Steckdose locker ist. Es besteht die Gefahr eines Stromschlags oder Feuers.
- Schalten Sie das Gerät aus und ziehen Sie den Stecker aus der Steckdose, bevor Sie es reinigen oder bewegen.
- Ziehen Sie den Stecker niemals am Stromkabel. Greifen Sie immer den Stecker fest und ziehen Sie diesen gerade aus der Steckdose, um eine Beschädigung des Stromkabels zu vermeiden.
- Nehmen Sie das Gerät nicht ohne Abdeckung der Innenbeleuchtung in Betrieb.
- Jede elektrische Komponente muss von einem qualifizierten Elektriker oder einem zugelassenen Service-Techniker ausgetauscht oder repariert werden. Es sind lediglich Original-Ersatzteile zu verwenden.
- Benutzen Sie keine elektrischen Geräte, wie etwa Geräte zur Herstellung von Speiseeis im Inneren der Staufächer des Kühlschranks, sofern diese nicht vom Hersteller zugelassen sind.

- Wenn die LED Leuchte nicht bedeckt ist, schauen Sie nicht direkt mit einem optischen Gerät (z.B. Brille) in die Leuchte um Augenverletzungen zu vermeiden. Sollte diese nicht richtig funktionieren, fragen Sie einen qualifizierten, zugelassenen Elektriker um Rat.

Der Kühlschrank und die Feuergefahr

Das Gerät enthält eine geringe Menge Kühlfüssigkeit (**R600a**) im K hlmittelkreislauf.

- Die K hlfl ssigkeit Iso-Butan (**R600a**) ist umweltfreundlich aber entflammbar. Stellen Sie sicher, dass die Rohrleitungen des K hlmittelkreislaufs w hrend des Transports oder der Installation nicht besch digt wurden um die Gefahr eines Brandes durch auslaufendes K hlmittel zu vermeiden.

Vorsicht!



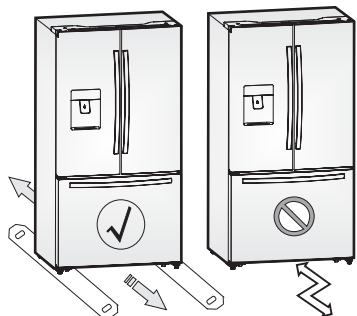
- Halten sie brennende Kerzen und andere Gegenst nde mit offenen Flammen und sonstige leicht entz ndliche Quellen von dem K hlschrank fern und l ften Sie den Raum sorgf ltig um die Gefahr eines Feuers und von Augenverletzungen im Falle eines Auslaufens der K hlfl ssigkeit (R600a).
- Lagern Sie keine Produkte, die brennbares Treibmittel (z. B. Spr hdosen) oder explosive Substanzen enthalten, im Ger t.

Aufbau Ihres neuen Gerätes

Dieser Abschnitt beschreibt die Installation des neuen Geräts vor der ersten Inbetriebnahme. Wir empfehlen die Lektüre nachfolgender Hinweise.



Zur richtigen Installation muss der Kühlschrank auf einer ebenen Oberfläche aus festem Material, welche die gleiche Höhe wie der übrige Boden hat, aufgestellt werden. Diese Oberfläche sollte fest genug sein, einen voll beladenen Kühlschrank oder etwa 266 Am Pfund (120 kg) zu tragen. Wird das Objekt bewegt, dann dürfen Sie es nur in gerader Linie herausziehen und zurückschieben.



Der Aufstellungsort und der umgebende Raum Temperaturgrenzen

Es ist wichtig, einen passenden Platz zum Aufstellen Ihres neuen Küchengeräts zu finden, damit es effizient arbeitet. Bitte, beachten Sie die nachfolgende Anweisung für Ihr Gerät.

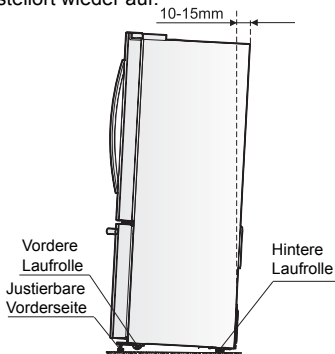
- Stellen Sie das Gerät in einem trockenen Bereich mit niedriger Feuchtigkeit auf. Die beste Reichweite der Umgebungstemperatur für Haushaltsgeräte ist 10°C~43°C.
- Halten Sie die Geräte von Wärmequellen, wie Öfen, Kaminfeuer oder Heizkörpern fern.
- Schützen Sie die Geräte vor direktem Sonnenlicht und Regen.

Klasse	Symbol	Reichweite der Umgebungstemperatur (°C)
Erweitert Gemäßigt	SN	+10 bis +32
Gemäßigt	N	+16 bis +32
Subtropisch	ST	+16 bis +38
Tropisch	T	+16 bis +43

Nivellierung des Geräts

Für das korrekte Egalisieren und zur Vermeidung von Vibrationen ist das Gerät mit justierbaren Füßen auf der vorderseite ausgestattet. Bitte passen Sie das Niveau an indem Sie die unten stehenden Anweisungen befolgen.

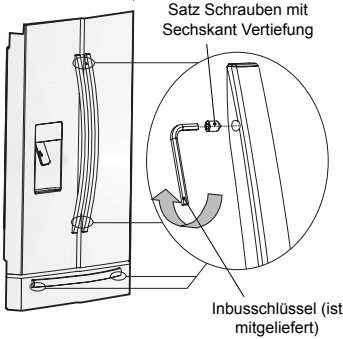
1. Schieben Sie den Kühlschrank an seinen Platz.
2. Drehen Sie die einstellbaren Füße (manuell oder mit geeignetem Schraubenschlüssel), bis sie den Boden berühren.
3. Neigen Sie die Oberseite ca. 10 - 15 mm nach hinten, indem Sie die Füße 1 - 2 Drehungen weiterdrehen. Dies ermöglicht ein selbstständiges Schließen der Türen für eine durchgehend geschlossene Abdichtung.
4. Denken Sie daran, wenn Sie das Gerät verschieben möchten, die Standfüße wieder einzudrehen, damit das Gerät frei rollen kann. Bauen Sie das Gerät an seinem neuen Aufstellort wieder auf.



Achtung: Die Rollen, die nicht schwenkbar sind, sollten nur zur Vorwärts- und Rückwärtsbewegung benutzt werden. Wenn Sie den Kühlschrank seitwärts bewegen können Ihr Fußboden und die Laufrollen beschädigt werden.

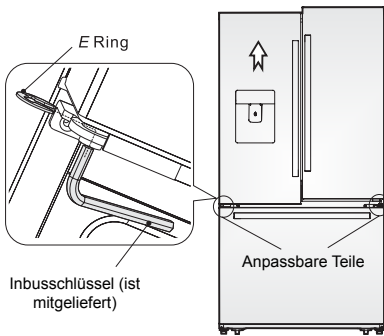
Anpassung des Türgriffs

Vor Gebrauch des Gerätes, prüfen Sie bitte die Griffe des Kühlschranks. Falls die Griffe locker sind, ziehen sie diese mit einem Inbusschlüssel an, indem Sie diesen im Uhrzeigersinn drehen bis die Griffe sicher an der richtigen Stelle sitzen. Jeder Griff ist mit zwei Schrauben ausgestattet.



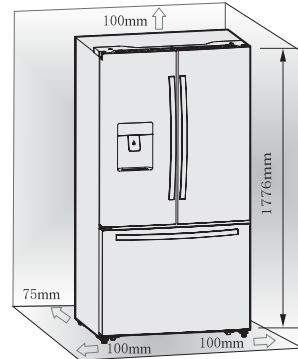
Anpassung der Türen

- Beide, die linke und die rechte Tür mit justierbaren Achsen, die sich an den unteren Angeln befinden.
- Vor dem justieren der Türen, bitte prüfen sie, ob der Kühlschrank waagrecht steht. Bitte sehen sie noch einmal unter "Nivellierung von Geräten" nach. Wenn sie den Eindruck haben, dass die oberen Enden der Türen uneben sind, setzen Sie den Inbusschlüssel in die Angel-Achsen und drehen Sie ihn im Uhrzeigersinn um die Türe anzuheben oder gegen den Uhrzeigersinn um die Türe abzusenken und fügen Sie einen E Ring in die Lücke ein.

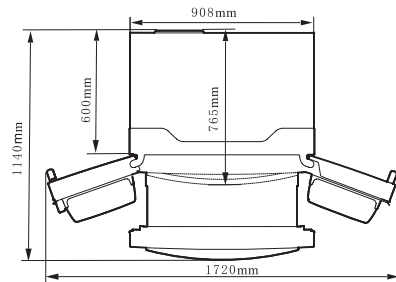


Belüftung von Geräten

Um die Effizienz des Kühlsystems zu verbessern und energie zu sparen ist es notwendig eine ordentliche Belüftung um das Gerät herum zur Verteilung der Wärme sicherzustellen. Aus diesem Grund sollte genug Platz um den Kühlschrank herum zur Verfügung stehen und der Bereich sollte frei von jedem Hindernis sein, das die Luftzirkulation beeinträchtigt.



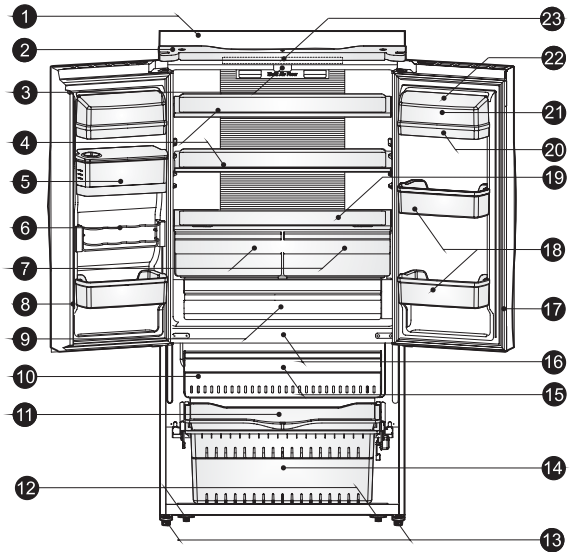
Vorschlag: Es ist ratsam, mindestens 75 mm Abstand von der Rückseite des Geräts bis zur Wand und mindestens 100mm von der Oberseite und auf beiden Seiten. Steht es in einer Ecke, sorgen Sie für einen lichten Raum von mindestens 406mm auf jeder Seite mit Türangeln, damit die Türen weit genug geöffnet werden können, um Schubladen und Ablagen herausgenommen werden können. Siehe das folgende Diagramm.



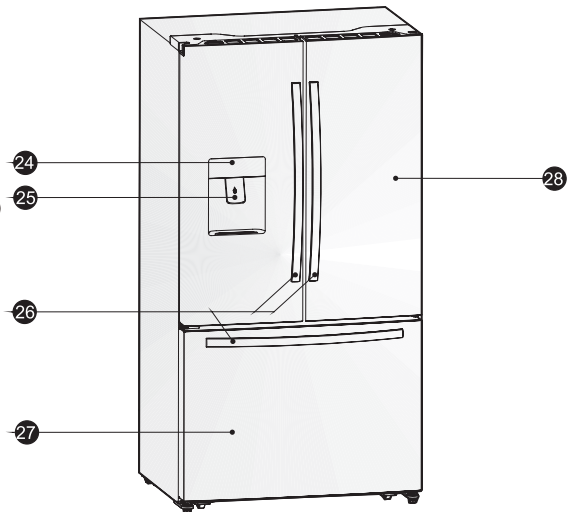
Gerätebeschreibung

- 1 Das Gehäuse
- 2 Obere Bedeckung
- 3 Vertikaler Leitgitter-Block
- 4 Ablage aus Glas
- 5 Wasser Vorrats-Box
- 6 Flexibles Dosen Regal
- 7 Obst- und Gemüse Fächer
- 8 Vertikaler Teil des Leitblechs
- 9 Mein frisches Sortiment
- 10 Verwindungsfähiges Eistablett (innen)
- 11 Tablett zum Servieren
- 12 Laufrollen
- 13 Verstellbare Standfüße
- 14 Unteres Gefrierfach
- 15 Oberes Gefrierfach
- 16 LED Beleuchtung Gefrierfach
- 17 Kühlschrank Türdichtung
- 18 Unteres Regal
- 19 Abdeckplatte aus Glas
- 20 Oberes Regal
- 21 Eier-Fach
- 22 Regal-Abdeckung
- 23 Kühlschrank LED Beleuchtung (innen)
- 24 Anzeigetafel
- 25 Kaltwasser-Spender
- 26 Griffe
- 27 Gefrierschrank-Tür
- 28 Kühlschrank-Tür

Ansicht des Geräts



View 2 of the appliance



Hinweis: Aufgrund stetiger Modifikationen unserer Produkte kann sich Ihr Kühlschrank leicht von dieser Betriebsanleitung unterscheiden. Seine Funktionen und Gebrauchsmethoden bleiben jedoch gleich.

Hinweis: Merke: Um die beste Energie-Effizienz für dieses Produkt zu erzielen, lassen Sie bitte alle Regale, Schubladen und Körbe auf ihrer ursprünglichen Position, wie die Abbildung oben zeigt.

Anzeige und Steuerung

Alle Funktionen und Kontrollen sind von einer Kontroll-Anzeigetafel zugänglich, die praktisch an der Tür des Kühlschranks ist. Ein Keypad mit Berührungstasten und eine digitale Anzeige erlauben eine einfache Konfiguration der Einrichtungen und Ausstattung in einfacher und intuitiver Art.

Wichtig! Die Berührungstasten bedürfen nur eines kurzen Drucks auf die Taste um zu arbeiten. Die Funktion beginnt, wenn Sie die Taste loslassen, nicht wenn sie diese drücken.

Man braucht für das Keypad keinen Druck.

Die Kindersicherung, verbunden mit der Alarmtaste braucht eine Berührung von mindestens 3 Sekunden-

Bitte, lesen Sie die sich darauf beziehenden Abschnitte in diesem Handbuch für detaillierte Anweisungen.

Das Kontroll-Panel besteht aus zwei anzeigenden Temperatur-Bereichen, fünf Bildern, die unterschiedliche Betriebsweisen und sechs Berührungstasten. Wenn das Gerät zum ersten Mal in Betrieb genommen wird, wird die Hintergrundbeleuchtung der Icons auf der anzeigetafel angeschaltet. Wenn keine Tasten gedrückt wurden und die Türen geschlossen bleiben, erlischt die Hintergrundbeleuchtung nach 60 Sekunden.



Temperatursteuerung

Wir empfehlen Ihnen, die Temperatur des Kühlschranks bei der ersten Inbetriebnahme auf 5°C und die Temperatur des Gefrierschranks auf -18°C zu stellen. Wenn Sie die Temperatureinstellung ändern möchten, befolgen Sie die folgenden Anweisungen.

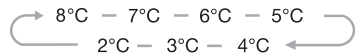
Vorsicht!

Wenn Sie eine Temperatur einstellen, stellen Sie eine Durchschnittstemperatur für das gesamte Kühlschranksfach ein. Die Temperaturen in jedem einzelnen Fach können von den auf dem Bedienfeld angegebenen Temperaturen abweichen, abhängig davon, wie viele Nahrungsmittel Sie lagern und wo diese gelagert sind. Eine hohe oder niedrige Raumtemperatur kann sich ebenfalls auf die tatsächliche Temperatur im Inneren des Gerätes auswirken.

1. Fridge

Drücken sie die "Fridge" Taste wiederholt um Ihre gewünschte Temperatur zwischen 8°C und 2°C einzustellen. Die Temperatur wird mit jedem Druck um 1°C reduziert und der fridge

Temperaturanzeiger wird den entsprechenden Wert zeigen entsprechend der folgenden Abfolge.



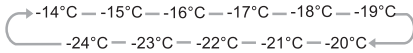
2. Super Cool

Super Cool Super Cool kann die Lebensmittel schneller kühlen und es länger frisch halten.

- Drücken Sie die "SuperCool" Taste um diese Funktion zu aktivieren. Das Super Cool Icon leuchtet dann auf und der Fridge Temperaturanzeiger wird 2°C anzeigen. Super Cool schaltet sich automatisch nach 5 Stunden aus.
- Drücken "Super Cool" oder "Fridge" um den Super Cool Modus zu beenden und zur vorherigen Temperatureinstellung zurückzukehren.

3. Freeze

Drücken sie die "Freezer" Taste um die Temperatur zwischen -14°C und -24°C um Ihre gewünschte Temperatur anzupassen und der Gefrier-Temperaturanzeiger zeigt den entsprechenden Wert gemäß der nachfolgenden Sequenz.



4. Super Freeze



Super Freeze kann schnell Frost Temperaturen senken und Ihre Lebensmittel wesentlich schneller einfrieren als gewöhnlich. Diese Eigenschaft trägt dazu bei Vitamine und Nährstoffe von frischen Lebensmitteln länger frisch zu halten.

- Drücken Sie die "Super Freeze" Taste um die Super Gefrier Funktion zu aktivieren. Das Super Freeze Licht wird aufleuchten die Gefrier-Einstellung zeigt -24°C.
- Beim erstmaligen Gebrauch oder nach einem Zeitraum der Inaktivität sollte das Gerät 6 Stunden lang normal arbeiten bevor man den Super-Gefrier-Modus benutzt. Das ist besonders wichtig, wenn viele Lebensmittel im Gefrierfach sind.
- Super Freeze schaltet sich automatisch nach 26 Stunden aus und die Temperatur geht auf -24°C
- Um den "Super-Freeze"- Modus zu beenden, drückt man "Super Freeze" oder "Freezer" und kehrt zurück zu den vorherigen Temperatureinstellungen.

Merke: Wenn man die Super-Freeze Funktion wählt, sollte man sicherstellen, dass keine Drinks in Flaschen oder Dosen (besonder mit Kohlensäure versetzte Getränke) im Gefrierfach sind. Flaschen und Dosen können explodieren.

5. Holiday



Diese Funktion wurde geplant um den Energieverbrauch und die Stromrechnung zu minimieren, während der Kühlschrank für eine längere Zeit nicht gebraucht wird. Man kann diese Fnktion durch das kurzzeitige Drücken der "Holiday"-Taste aktivieren so lange, bis das Icon aufleuchtet.

Wichtig! Keine Lebensmittel während dieser Zeit im Kühlschrank lagern.

- Wenn die Holiday-Funktion aktiviert ist, schaltet sich die Temperatur atomatisch af 15°C um den Energieverbrauch zu minimieren.

Die Kühlschrank-Temperatur-Einstellung wird angezeigt und das Gefrierfach bleibt angeschaltet.

- Um den Holiday-Modus zu beenden, die "Holiday"-Taste drücken und Rückkehr z den vorherigen Temperatur-Einstellungen-

6. Alarm



Im Falle eines Alarms, leuchtet das "Alarm"-Icon auf und ein brummen- des Geräusch ertönt.

Mit Drücken der "Alarm"-Taste um den Alarm zu stoppen, endet das Brummen und das "Alarm"-Icon erlischt.

Vorsicht! Wenn der Kühlschrank nach einer Dauer der Inaktivität angeschaltet wird, kann der Alarm aktiviert werden. In diesem Fall muss man die "Alarm"-Taste drücken um ihn zu beenden.

Tür Alarm

Die Alarm-Leuchte und der brummende Sound machen auf außergewöhnliche Bedingungen aufmerksam, so zum Beispiel, dass eine Türe aus Versehen offengelassen wurde oder dass eine Unterbrechung der Stromversorgung erfolgte.

- Wenn eine Tür beim Kühlschrank oder Gefrierfach länger als zwei Minuten offen bleibt, wird ein Tor- Alarm ausgelöst und das Brmmen. Derr Brummer ertönt 3 mal pro Minute, 10 Minuten lang. Das Schließén der Tür beendet den Tor-Alarm und den Brummer.
- Um Energie zu sparen, vermeiden Sie es bitte, Türen für längere Zeit offen zu lassen, wenn der Kühlschrank genutzt wird.

Temperatur Alarm

Das ist eine wichtige Eigenschaft, die den Nutzer über einen möglichen Schaden an den gelagerten Lebensmitteln alarmiert. Falls ein Stromausfall eintritt, z.B. ein Blackout in Ihrem Wohngebiet, während Sie unterwegs sind, wird der Temperaturalarm auch dann angezeigt, wenn die Stromunterbrechung wieder repariert wurde; dies ist wahrscheinlich der Fall, wenn die maximale Temperatur der gefrorenen Dinge, wieder erreicht wurde.

Ein Temperatur-Alarm wird angezeigt durch die Alarm-Leuchte und den Brummtton, wenn die Temperatur höher als -9°C ist. Dann

- a- leuchtet das Alarm-Icon auf
- b- der Gefrierfach Temperaturanzeiger zeigt "H"
- c- Der Brummtton ertönt 10 mal, wenn der Alarm ausgelöst wird und hört automatisch auf.

Kinder-Verriegelung



Drücken und halten Sie die "Alarm"-Taste 3 Sekunden lang um die Kinderverriegelung zu aktivieren.

Diese verhindert, dass Einstellungen auf dem Display verändert werden. Während dieser Zeit ist das "Child Lock" beleuchtet-

- Um die Kinderverriegelung aufzuschliessen, muss man die "Alarm"-Taste 3 Sekunden lang drücken. Das "Child Lock" Icon wird ausgeschaltet.

Nutzung Ihres Geräts

Diese Abteilung beschreibt, wie man die Eigenschaften des Kühlschranks benutzt. Wir empfehlen dies sorgfältig vor dem Gebrauch des Haushaltsgeräts durchzulesen.

Kalt-Wasser Spender

Der Kalt-Wasser Spender in der linken Kühlschranktür, dient der Aufbewahrung von Trinkwasser. Diese Besonderheit versorgt Sie mit Wasser, ohne die Tür zu öffnen.

• Reinigung

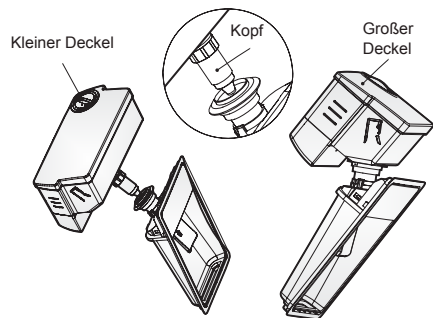
Bitte, reinigen Sie den Wasser-Spender bevor Sie ihn zum ersten Mal benutzen.

1. Nehmen den Wasserbehälter sorgfältig aus der Tür und waschen sie den Behälter, Deckel und Kopf leicht mit Wasser.
2. Nachdem Sie den Wasserspender gereinigt haben, lassen sie ihn von alleine trocknen oder benutzen Sie ein Trocken-Tuch.

• Zusammenbau

Bitte, lesen Sie folgende Anweisungen um den Wasserspender wieder zusammenzubauen.

1. Halten Sie den Wasserbehälter auf beiden Seiten fest heben sie ihn hoch und aus der Tür heraus.
2. Schrauben den Kopf ab gegen den Uhrzeigersinn.
3. Setzen sie ihn wieder in die Türe ein und drücken sie den Behälter bis sie ein klickendes Geräusch hören.



Achtung!

Wenn Sie den Wasserbehälter wieder einsetzen, vergewissern Sie sich zuerst, dass der Kopf richtig im Loch sitzt.

Wasser einfüllen

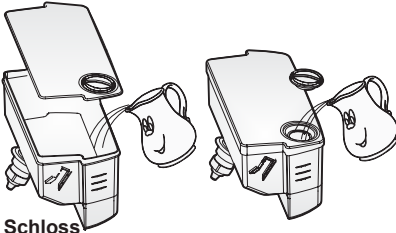
Bevor Sie Trinkwasser in den Wasserbehälter füllen, vergewissern sie sich, dass der Wasserbehälter fest und in der richtigen Position sitzt.

Um zu verhindern dass Wasser überläuft und verschüttet wird, füllen Sie den Wasserbehälter bis unterhalb der Maximum Marke. Das sind etwa 4 Liter. Das Wasser kann auf zweierlei Art in den Wasserbehälter gefüllt werden:

1. Nehmen Sie den kleinen Deckel weg und füllen sie Wasser durch die Einlassöffnung des großen Deckels.
2. Nehmen Sie den großen Deckel vom Tank und füllen sie das Wasser direkt ein.

Vorsicht!

Füllen sie nichts anders als Wasser in den Wasserbehälter.

**• Schloss**

Achten sie darauf, dass sich der Spender in der Position "geöffnet" befindet, bevor Sie Wasser entnehmen.

Achtung

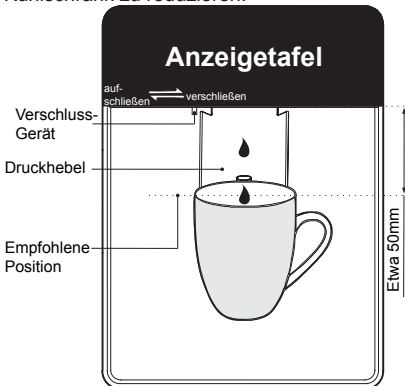
Das Schloss dient dazu, das Gerät zu verschliessen. Drücken sie den Spender-Hebel nicht zu stark, wenn der Spender sich in der Position "geschlossen" befindet, denn dies kann den Spender beschädigen und zerbrechen.

• Gebrauch des Wasserspenders

Man sollte eine ausreichend große Tasse benutzen um Wasser unterhalb des Spenders einzufüllen.

Achtung! Ziehen sie den Hebel des Spenders nicht heraus, wenn keine Tasse darunter steht: sonst kann das Wasser aus dem Spender austreten.

Lassen Sie den Wasservorrats-Gerät auch dann installiert, wenn sie ihn nicht benutzen, um das Austreten von Kälte aus dem Kühlschrank zu reduzieren.



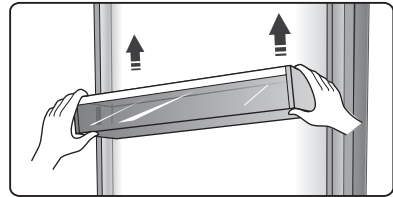
Merke: Durch häufiges Benutzen des Wasserspenders kann Wasser auf das Tablett tropfen, das dann überlaufen kann. Trocknen Sie das Tablett mit einem Handtuch.

Tür-Regal

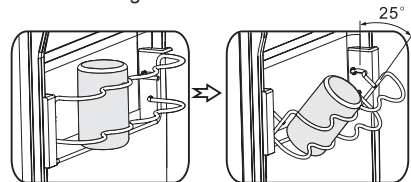
Das Gehäuse des Kühlschranks ist mit Tür-Regalen ausgestattet, die geeignet sind zur Lagerung von Flüssigkeit in Dosen, in Flaschen gefüllte Getränke und abgepackte Lebensmittel. Laden Sie keine großen Mengen schwerer Speisen und Sachen in die Tür-Regale.

• Das mittlere Tür-Regal ist so gestaltet, dass es, entsprechend Ihrem Bedarf an verschiedene Höhen angepasst werden kann. Bitte, entleeren Sie das Regal bevor sie es nach oben verschieben um es zu entfernen. Bringen Sie danach das Regal in die von Ihnen gewünschte Position.

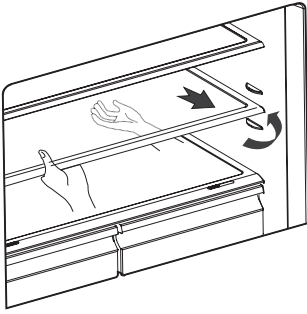
Merke: Der Eierbehälter sollte im oberen Regal angebracht werden.

**Getränkedosen mit Ringöffner**

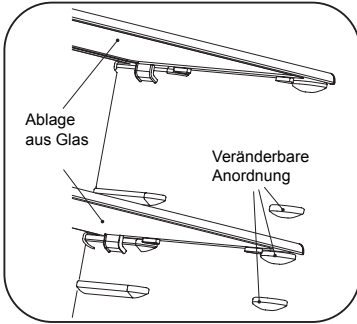
• Diese Regal kann bis zu 4 Dosen in standardgröße lagern, aber es eignet sich nicht für dosen mit einem Durchmesser mit weniger als 50mm. Das Regal kann um 25 Grad längs des Ablagefachs rotieren um die Lagerung oder Entnahme von getränken zu erleichtern.

**Ablageplatte aus Glas**

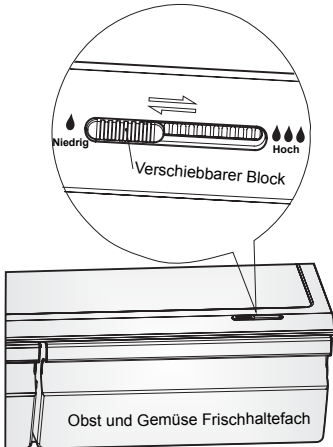
Das Gehäuse des Kühlschranks ist mit zwei Ablageplatten aus Glas ausgestattet. Während die obere Platte fixiert ist, kann die niedriger gelegene verändert werden. Es gibt drei Plätze für eine Verlagerung der unteren Ablageplatte. Passen Sie die Höhe der Ablageplatte nach Ihren Wünschen an.



- Wenn Sie die Ablageplatten verschieben, ziehen Sie sie vorsichtig bis zum Ende der Führungen.
- Wenn Sie die Ablageplatten wieder einlegen, achten Sie darauf, dass kein Hindernis im Weg ist und schieben Sie sie sanft in ihre Position.



Frische- und Feuchtigkeitskontrolle

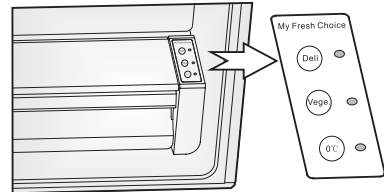


Das Frischhaltefach montiert auf teleskopisch ausziehbaren Schritten dient der Lagerung von Gemüse und Obst. Durch den Gebrauch des des ausziehbaren Blocks kann man die Feuchtigkeit im Innern des Frischhaltefachs verändern.

- Die Feuchtigkeitskontrolle verändert die Luftströmung im Fach. Stärkere Luftströmung resultiert in geringerer Feuchtigkeit. Verschieben Sie die Feuchtigkeitskontrolle nach rechts um die Feuchtigkeit zu erhöhen.
- Hohe Feuchtigkeitseinstellungen sind für Gemüse, während niedrige Feuchtigkeit für die Haltbarkeit von Obst ist.
- Befolgen Sie die einfachen Anweisungen zur Entfernung des Frischhaltefachs, oder der Gefrierschublade um sie zu reinigen. Leeren Sie das Frischhaltefach, ziehen Sie es so weit heraus, bis es ganz geöffnet ist. Heben Sie es von den seitlichen Führungen. Drücken Sie die Führungen wieder nach innen um sie beim Schließen der Tür nicht zu beschädigen.

Frische nach meiner Wahl. Präzisionskontrolle der Temperatur (optional)

Lebensmittel können länger frisch gehalten werden, wenn sie bei optimaler Temperatur gelagert werden. Aber unterschiedliche Arten von Lebensmitteln erfordern unterschiedliche Lagertemperaturen. Da gibt es ein Anzeigegerät für ein Kühlschrankfach auf der rechten Seite der Schublade. Die Temperatur in dieser Abteilung kann auf (TC, 3°C und 5°C) eingestellt werden, passend entweder für Fleisch oder Obst und Gemüse oder auch Feinkost durch den Gebrauch der "My Fresh Choice"-Taste. Bitte, beachten Sie die Tabelle hier unten mit den empfohlenen Einstellungen, passend für Ihren Lagerbedarf.



Feinkost [5°C]	Gemüse [3°C]	0°C [0°C]
Käse	Gurken	Steaks
Schinken	Salat	Fisch
Salami	Apfelsinen	Aufschnitt, Wurstwaren
Oliven	Getreide	Geflügel

Nutzung des Kühlschranks

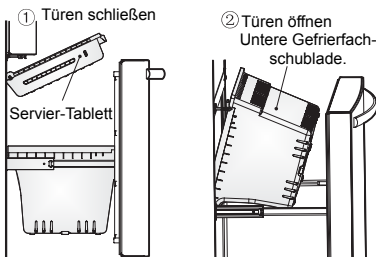
Das Kühlschranksgehäuse eignet sich zur Lagerung von Gemüse und Obst. Getrennte Verpackung unterschiedlicher Lebensmittel wird empfohlen um Feuchtigkeitsverlust oder die Vermischung von verschiedenen Aromen.

Vorsicht!

Schließen Sie niemals die Türen, wenn die Ablageplatten, das Frischhaltefach (Crisper) und/oder teleskopische Führungsschienen ausgezogen sind. Es kann die Bauteile beschädigen.

Gebrauch des Gefrierschubfachs

Das Gefrierschubfach eignet sich zur Lagerung von Lebensmitteln, die eingefroren werden müssen, wie Fleisch, Speiseeis, usw. Um das Gefrierschubfach zu entfernen ist es so weit wie aus dem Kühlschrank herauszuziehen, bei hochgeklapptem Servier-Tablett und herauszuheben, dann müssen die Kühlschranktüren bis zum maximalen Winkel geöffnet sein und das untere Gefrierschubfach kann herausgenommen werden, wie auf den folgenden Bildern gezeigt wird.



• Vorsicht!

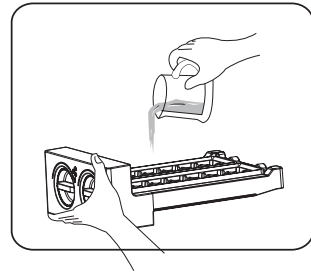
Erlauben Sie Babies oder Kindern nicht einen Kühlschrank zu betreten, weil sich selbst selbst verletzen oder dem Kühlschrank beschädigen könnten. Setzen sie sich niemals auf die Türe des Gefrierfachs. Die Türe könnte abbrechen. Erlauben Sie niemals Kindern in den Gefrierkorb zu steigen-

Wenn Sie die Abtrennung entfernen um den Korb zu reinigen, müssen Sie anschließend die Trennwand wieder installieren, damit die Kinder nicht im Korb eingesperrt werden können.

Biegsames Eis-Tablett

• Das biegsame Eis-Tablett befindet sich in der oberen Gefrierschublade um Eiswürfel zu machen und zu lagern.

1. Ziehen Sie das Biegsame Eis-Tablett aus der Installationshalterung.
2. Füllen sie es mit Trinkwasser bis unter die Markierung, die den maximalen Level angibt.
3. Plazieren Sie das gefüllte Eis-Tablett auf der Halterung.
4. Warten Sie etwa 3 Stunden, drehen Sie die Knubbel im Uhrzeigersinn und das Eis wird in die Box darunter fallen.



5. Eiswürfel können in der Eisbox gelagert werden, wenn man sie braucht, kann man die Box herausziehen und die Würfel herausnehmen.

Merke: Wenn das Eis-Tablett zum erten Mal benutzt wird oder lange nicht benutzt wurde, reinigen Sie es bitte, vor Gebrauch.

Hilfreiche Hinweise und Tipps

Stromspartipps

Wir empfehlen Ihnen, die nachfolgenden Energiespartipps zu befolgen.

- Vermeiden Sie, die Tür über längere Zeiträume offen zu lassen, um Energie zu sparen.
- Achten Sie darauf, dass das Gerät fern von jeglichen Wärmequellen steht (direktes Sonnenlicht, Elektroofen oder Herd, usw.)
- Stellen Sie die Temperatur nicht kälter als erforderlich.
- Stellen Sie keine warmen Nahrungsmittel oder verdampfende Flüssigkeiten in das Gerät.
- Stellen Sie das Gerät in einem gut belüfteten, feuchtigkeitsfreien Raum auf. Lesen Sie bitte den Abschnitt „Aufbau Ihres neuen Gerätes“.
- Lesen Sie unter der „Beschreibung des Geräts“, wo die richtige Anordnung für Schubladen, Frischhaltefach, Ablageplatten gezeigt wird. Verändern Sie diese Kombination nicht. So wie sie ist, ist sie die energieeffizienteste Anordnung

Hinweise zum Kühlen von frischen Nahrungsmitteln

- Stellen Sie keine heißen Nahrungsmittel direkt in den Kühlschrank oder den Gefrierschrank. Die Innentemperatur würde dadurch steigen, was zu einer Mehrbelastung des Kompressors und zu einem höheren Energieverbrauch führen würde.
- Decken Sie Nahrungsmittel ab oder packen Sie sie ein, vor allem, wenn sie stark duften.
- Stellen Sie Nahrungsmittel so in das Fach, dass die Luft frei zirkulieren kann.

Hinweise zur Kühlung

- Fleisch (alle Arten): Nahrungsmittel in Klarsichtfolie einpacken und auf den Glasregalboden oberhalb des Gemüsefachs legen. Befolgen Sie immer die vom Hersteller angegebenen Nahrungsmittellagerzeiten und Haltbarkeitsdaten.
- Gekochte Nahrungsmittel, kalte Speisen, usw.: Diese sind abzudecken und auf einem beliebigen Regalboden zu stellen.
- Obst und Gemüse: Diese sind in dem speziellen, vorhandenen Fach aufzubewahren.
- Butter und Käse: Sollte in luftdichte Folie oder Plastikfolie eingepackt werden.

• Milchflaschen:

Sollten mit einem Deckel verschlossen sein und sind im Türfach aufzubewahren.

Hinweise zum Einfrieren

- Lassen Sie das Gerät bei der ersten Inbetriebnahme oder nach einer längeren Zeit außer Gebrauch mindestens zwei Stunden auf der höchsten Einstellung laufen, bevor Sie Nahrungsmittel in das Fach legen.
- Bereiten Sie Nahrungsmittel in kleinen Portionen zu, um diese schnell und vollständig tiefzufrieren und später in der benötigten Menge auftauen zu können.
- Packen Sie Nahrungsmittel in Aluminiumfolie oder luftdichte Klarsichtfolie ein.
- Vermeiden Sie, dass frische, nicht gefrorene Nahrungsmittel in Kontakt mit bereits tiefgefrorenen Nahrungsmitteln kommen, um zu verhindern, dass die Temperatur letzterer steigt.
- Gefrorene Produkte, die umgehend nach Entnahme aus dem Gefrierschrank konsumiert werden, verursachen Gefrierverbrennungen auf der Haut.
- Es wird empfohlen, jede tiefgefrorene Verpackung zu kennzeichnen und mit Datum zu versehen, um einen Überblick der Lagerzeiten zu bewahren.

Hinweise zur Lagerung von tiefgefrorenen Nahrungsmitteln

- Achten Sie darauf, dass tiefgefrorene Nahrungsmittel beim Händler richtig gelagert wurden.
- Sobald diese aufgetaut sind, verschlechtern sie sich rapide und dürfen nicht wieder eingefroren werden. Überschreiten Sie nicht die vom Hersteller angegebene Lagerdauer.

Ausschalten Ihres Gerätes

Wenn das Gerät über einen längeren Zeitraum ausgeschaltet werden muss, sind folgende Schritte zu befolgen, um Schimmelbildung auf dem Gerät zu verhindern.

1. Entnehmen Sie alle Nahrungsmittel.
2. Ziehen Sie den Stecker aus der Steckdose.
3. Reinigen und trocknen Sie den Innenraum sorgfältig.
4. Vergewissern Sie sich, dass alle Türen leicht geöffnet bleiben, um die Luftzirkulation zu ermöglichen.

Reinigung und Pflege

Aus hygienischen Gründen ist das Gerät (einschließlich der Außen- und Innenzubehörteile) regelmäßig im Abstand von mindestens zwei Monaten zu reinigen.

Vorsicht! Das Gerät darf während der Reinigung nicht an das Stromnetz angeschlossen sein. Stromschlaggefahr! Schalten Sie das Gerät vor der Reinigung aus und ziehen Sie den Stecker aus der Steckdose.

Außenreinigung

Um das gute Erscheinungsbild Ihres Gerätes zu bewahren, sollten Sie es regelmäßig reinigen.

- Wischen Sie die Digitalanzeige mit einem sauberen, weichen Tuch ab.
- Sprühen Sie Wasser auf das Reinigungstuch, statt direkt auf die Geräteoberfläche. Hierdurch gewährleisten Sie eine gleichmäßige Verteilung der Feuchtigkeit auf der Oberfläche.
- Reinigen Sie die Türen, Griffe und Gehäuseoberflächen mit einem milden Reinigungsmittel und wischen Sie diese anschließend mit einem weichen Tuch trocken.

Vorsicht!

- Verwenden Sie keine scharfen Gegenstände, da diese die Oberfläche zerkratzen können.
- Verwenden Sie zur Reinigung keine Verdünnungsmittel, Autoreinigungsmittel, Bleichmittel, ätherischen Öle, Scheuermittel oder organischen Lösungsmittel, wie Benzin. Diese können die Oberfläche des Gerätes beschädigen und Feuer verursachen.

Innenreinigung

- Sie sollten das Geräteinnere regelmäßig reinigen. Es ist einfacher zu reinigen, wenn die Menge an gelagerten Nahrungsmitteln gering ist. Wischen Sie das Innere des Kühlschranks und Gefrierschranks mit einer schwachen Natronlösung aus und spülen Sie es mithilfe eines ausgewrungenen Schwamms oder Tuchs und mit warmem Wasser aus. Wischen Sie es vollständig trocken, bevor Sie die Regalböden und Fächer wieder einsetzen. Trocknen Sie alle Oberflächen und abnehmbaren Teile sorgfältig ab.

- Obwohl dieses Gerät über eine automatische Abtaufunktion verfügt, kann sich eine Eisschicht im Inneren des Gefrierschranks bilden, wenn die Gefrierschranktür regelmäßig oder zu lange geöffnet wurde. Sollte die Eisschicht zu dick sein, wählen Sie einen Zeitpunkt, wenn die Menge an eingelagerten Nahrungsmitteln gering ist und gehen Sie wie folgt vor:

1. Entnehmen Sie vorhandene Nahrungsmittel und Zubehörklammern, ziehen Sie das Gerät aus der Steckdose und lassen Sie die Türen offen. Lüften Sie den Raum ordentlich durch, um den Abtauprozess zu beschleunigen.
2. Wenn das Gerät abgetaut ist, reinigen Sie den Gefrierschrank wie oben beschrieben.

Vorsicht! Verwenden Sie keine scharfen Gegenstände, um Eis aus dem Gefrierfach zu entfernen. Das Gerät darf erst wieder eingeschaltet und an das Stromnetz angeschlossen werden, nachdem das Innere vollständig getrocknet ist.

Reinigung der Türdichtungen

Achten Sie darauf, die Türdichtungen sauber zu halten. Klebrige Nahrungsmittel und Getränke können dazu führen, dass die Dichtungen am Gehäuse festkleben und reißen, wenn Sie die Tür öffnen. Waschen Sie die Dichtung mit einem milden Reinigungsmittel und warmem Wasser. Spülen Sie diese nach der Reinigung ab und trocknen Sie sie ordentlich.

Vorsicht! Erst nachdem die Türdichtungen vollständig getrocknet sind, darf das Gerät eingeschaltet werden.

Achtung!

Die LED Leuchte darf nicht vom Kunden ausgetascht werden. Wenn das LED Licht beschädigt ist, kontaktieren sie bitte die Kunden Helpline um Hilfe.

Fehlerbehebung

Sollten Sie ein Problem mit Ihrem Gerät haben oder sollte das Gerät nicht richtig funktionieren, so nehmen Sie einige einfache Überprüfungen vor, bevor Sie den Kundenservice anrufen. Siehe unten. Sie können einige in diesem Abschnitt erklärte, einfache Überprüfungen vornehmen, bevor Sie den Kundenservice anrufen.


Warnung! Versuchen Sie nicht, das Gerät eigenhändig zu reparieren. Sollte das Problem weiterhin bestehen, nachdem Sie die unten aufgeführten Überprüfungen vorgenommen haben, so kontaktieren Sie einen qualifizierten Elektriker, einen zugelassenen Service-Techniker oder den Laden, in dem Sie das Produkt erworben haben.

Problem	Mögliche Ursache und Lösung
Das Gerät funktioniert nicht richtig	Überprüfen Sie, ob das Stromkabel richtig in die Steckdose gesteckt wurde.
	Überprüfen Sie die Sicherung Ihrer Stromversorgung und tauschen Sie diese bei Bedarf aus.
	Es ist normal, wenn der Gefrierschrank während des automatischen Abtauzyklus oder kurz, nachdem das Gerät eingeschaltet wurde, nicht läuft. Dies soll den Kompressor schützen.
Gerüche aus den Fächern	Der Innenraum muss möglicherweise gereinigt werden.
	Einige Nahrungsmittel, Behälter oder Verpackung verursachen Gerüche.
Geräusch vom Gerät	Die nachfolgenden Geräusche sind normal: <ul style="list-style-type: none"> ● Der Kompressor ist laut. ● Geräusche durch Luftbewegungen durch den kleinen Lüftermotor im Gefrierfach oder in anderen Fächern. ● Ein gurgelndes Geräusch wie bei kochendem Wasser. ● Ein poppendes Geräusch während des automatischen Abtauvorgangs. ● Ein klickendes Geräusch, bevor der Kompressor startet.
	Andere ungewöhnlichen Geräusche können aus folgenden Gründen auftreten. Diese sind zu überprüfen und gegebenenfalls sind Maßnahmen zu ergreifen: Das Gehäuse ist nicht eben. Die Geräterückseite berührt die Wand. Flaschen oder Behälter sind umgekippt oder rollen.
Der Motor läuft durchgehend	Es ist normal, wenn der Motor regelmäßig zu hören ist. Dieser ist unter folgenden Umständen länger in Betrieb: <ul style="list-style-type: none"> ● Die Temperatureinstellung ist kälter als erforderlich. ● Es wurde kürzlich eine große Menge an warmen Nahrungsmitteln in das Gerät gestellt. ● Die Außentemperatur ist zu hoch. ● Die Türen werden zu lange offen gelassen. ● Nachdem Sie das Gerät aufgestellt haben oder wenn es über einen längeren Zeitraum ausgeschaltet war.
Eine Eisschicht bildet sich im Fach	Überprüfen Sie, ob die Luftauslässe von Nahrungsmitteln versperrt sind und achten Sie darauf, dass Nahrungsmittel richtig gelagert werden, um eine ausreichende Belüftung zu ermöglichen. Vergewissern Sie sich, dass die Tür richtig geschlossen ist. Um das Eis zu entfernen, lesen Sie bitte den Abschnitt „Reinigung und Pflege“.

Innentemperatur zu hoch	Sie haben die Tür möglicherweise zu lange oder zu oft offen gelassen; oder die Türen können aufgrund von Hindernissen nicht schließen; oder das Gerät steht mit zu geringem Abstand an den Seiten, an der Rückseite und an der Oberseite zur Wand.
Innentemperatur zu niedrig	Erhöhen Sie die Temperatur, indem Sie den Abschnitt „Anzeigeneuerung“ lesen.
Türen lassen sich nicht einfach schließen	Überprüfen Sie, ob die Oberseite des Kühlschranks um 10 - 15 mm nach hinten geneigt ist, um ein selbstständiges Schließen der Türen zu ermöglichen, oder ob sich etwas im Inneren befindet, das ein Schließen der Türen verhindert.
Wasser tropft auf den Boden	Die Wasserwanne (an der rückwärtigen Gehäusesseite) ist möglicherweise nicht richtig ausgerichtet, oder die Ablaufrinne (unter der Oberseite des Kompressorgehäuses) ist möglicherweise nicht richtig eingebaut, um Wasser in die Wanne abzuleiten, oder die Wasserwanne ist blockiert. Sie müssen den Kühlschrank möglicherweise von der Wanne ziehen, um die Wanne und die Rinne zu überprüfen.#
Die Beleuchtung funktioniert nicht	Die LED-Leuchte ist möglicherweise beschädigt. Lesen Sie mehr zum Austausch der LED-Leuchte im Abschnitt „Reinigung und Pflege“. Das Steuerungssystem hat die Beleuchtung abgeschaltet, da die Tür zu lange offen gelassen wurde. Schließen und öffnen Sie die Tür erneut, um die Beleuchtung einzuschalten.
Türen öffnen sich nicht leicht	Überprüfen sie die Tür-Abdichtung und wenn nötig, reinigen sie die Gummidichtung um die Ecken der Türe herum mit Geschirrspülmittel und warmem Wasser. Schmutz kann sich hier sammeln, so dass die Türe am Kühlschrank anklebt.

Entsorgung des Gerätes

Der Kühlschrank ist aus wiederverwertbarem Material gebaut. Es muß entsorgt werden entsprechend der geltenden lokalen Abfall-Entsorgungs-Regeln. Das Gerät enthält eine kleine Menge von Kühlfüssigkeit (R600a) im Kühlmittelkreislauf. Zu Ihrer Sicherheit lesen Sie den Abschnitt über "Kühlmittel und Feuergefahr" in diesem Handbuch, vor der Verschrottung des Geräts. Bitte, schneiden Sie das Stromkabel ab um den Kühlschrank unbrauchbar zu machen und entfernen Sie die Dichtung der Tür und das Schloß. Seien sie vorsichtig mit dem Kühlmittelsystem und beschädigen Sie es nicht den Behälter der Kühlmittelflüssigkeit und/oder das Biegen der Röhren und/oder das Abkratzen der Ummantelung ihrer Oberfläche.

Richtige Entsorgung dieses Produkts	
	<p>Dieses Symbol auf dem Produkt oder seiner Verpackung zeigt an, dass dieses Produkt nicht als Hausabfall behandelt werden darf. Stattdessen ist es zu einer entsprechenden Abfallsammelstelle zu bringen, wo elektrische und elektronische Geräte recycelt werden. Indem Sie sicherstellen, dass dieses Produkt richtig entsorgt wird, helfen Sie dabei, mögliche negative Konsequenzen für die Umwelt und die menschliche Gesundheit zu vermeiden, die durch die unsachgemäße Entsorgung dieses Produktes verursacht würden. Für weitere Informationen über die Wiederverwertung dieses Produktes, kontaktieren Sie bitte Ihre Behörde vor Ort, Ihren Abfallentsorgungsdienst oder den Laden, in dem Sie das Produkt erworben haben.</p>