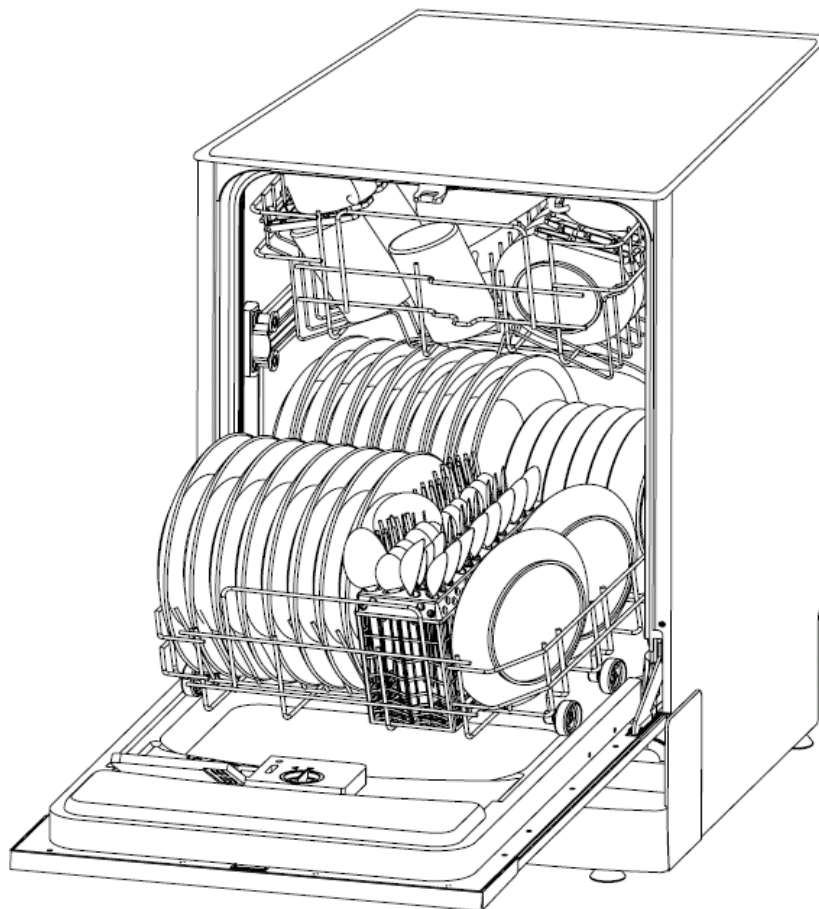


BOMANN®

Gebrauchsanweisung

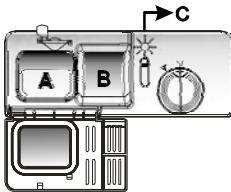
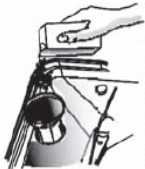
HAUSHALTS- GESCHIRRSPÜLER GSPE 773.1



Bitte Anleitung lesen und gut aufbewahren!

SCHNELL-ANLEITUNG

Detaillierte Informationen finden Sie in den entsprechenden Abschnitten der Bedienungsanleitung.

Schnell-Anleitung	
Detaillierte Informationen finden Sie in den entsprechenden Abschnitten der Bedienungsanleitung.	
Gerät einschalten	Drücken Sie den Ein-/Aus-Schalter, um das Gerät einzuschalten. Öffnen Sie die Tür.
Reinigungsmittelbehälter füllen	Kammer A: Bei jedem Spülzyklus. Kammer B: Nur für Programme mit Vorwäsche. (Bedienungsanleitung beachten!) 
Klarspülmittelstand prüfen	Mechanische Anzeige C. Elektrische Anzeige auf dem Bedienfeld (sofern vorhanden).
Regeneriersalzstand prüfen	Elektrische Anzeige auf dem Bedienfeld (sofern vorhanden). Wenn sich im Bedienfeld keine Salzwarnleuchte befindet (bei einigen Modellen), können Sie anhand der Anzahl der abgelaufenen Spülvorgänge den Zeitpunkt für die Salznachfüllung schätzen. 
Beladen der Körbe	Entfernen Sie größere Mengen von Speiseresten auf dem Geschirr. Eingebraunte Reste z. B. in Pfannen aufweichen und dann die Körbe beladen. Beachten Sie die Beladungsanweisungen für den Geschirrspüler.
Programm auswählen	Drücken Sie die Programm-Taste, bis das gewählte Programm aufleuchtet. (Siehe Abschnitt "Betriebsanleitung")
Geschirrspüler betreiben	Tür schließen, Wasserhahn öffnen und die Taste Start/Pause drücken. Nach etwa 10 Sekunden beginnt die Maschine den Spülvorgang.
⋮	
<ul style="list-style-type: none"> • Programm ändern 	<ul style="list-style-type: none"> • 1. Ein Spülzyklus kann nur geändert werden, wenn er erst kurze Zeit gelaufen ist. Anderenfalls wurde das Reinigungsmittel möglicherweise bereits freigesetzt und das Wasser abgelassen. In diesem Fall muss der Reinigungsmittelbehälter neu befüllt werden. • 2. Drücken Sie die Taste Start/Pause für mehr als drei Sekunden, um das laufende Programm abbrechen. • 3. Wählen Sie ein neues Programm. • 4. Starten Sie den Geschirrspüler erneut.
<ul style="list-style-type: none"> • Vergessenes Geschirr nachträglich in den Geschirrspüler einstellen. 	<ul style="list-style-type: none"> • 1. Öffnen Sie die Tür etwas, um den Geschirrspüler anzuhalten. • 2. Sobald die Sprüharme angehalten haben, können Sie die Tür vollständig öffnen. • 3. Stellen Sie das vergessene Geschirr in den Geschirrspüler ein. • 4. Schließen Sie die Tür; nach 10 Sekunden wird der Betrieb des Geschirrspülers fortgesetzt.
<ul style="list-style-type: none"> • Wenn das Gerät während eines Spülzyklus ausgeschaltet wird. 	<ul style="list-style-type: none"> • Wenn das Gerät während eines Spülzyklus ausgeschaltet wird, wählen Sie beim Wiedereinschalten des Gerätes den Spülzyklus neu und betreiben Sie den Geschirrspüler im ursprünglichen Einschaltzustand.
<div style="border: 1px dashed black; padding: 5px; display: inline-block;"> <p>⚠ WARNUNG! Öffnen Sie die Tür vorsichtig. Bei geöffneter Tür kann heißer Dampf entweichen!</p> </div>	
Ausschalten des Gerätes	Nach Ende des Spülzyklus ertönt der Summer des Geschirrspülers acht mal; anschließend wird das Gerät abgeschaltet. Schalten Sie das Gerät mit der Ein/Aus-Taste aus.
Wasserhahn abdrehen, Körbe entladen	Warnung: Warten Sie etwa 15 Minuten, bevor Sie den Geschirrspüler entladen. Anderenfalls sind das Geschirr und die Küchenutensilien noch sehr heiß und bruchempfindlicher. Außerdem trocknen sie dann besser. Entladen Sie als erstes den unteren Korb.

EINLEITUNG



Bevor Sie das Gerät in Betrieb nehmen lesen Sie diese Gebrauchsanweisung aufmerksam durch. Sie enthält wichtige Sicherheitshinweise für die Installierung, den Betrieb und den Unterhalt des Gerätes. Eine unsachgemäße Verwendung des Gerätes kann gefährlich sein, insbesondere für Kinder.

Bewahren Sie die Gebrauchsanweisung zum späteren Nachschlagen auf. Geben Sie sie an eventuelle Nachbesitzer weiter.

Bevor Sie den Kundendienst kontaktieren

- Sie können einige häufig vorkommende Probleme selbst lösen, wenn Sie den Abschnitt zur Fehlersuche lesen.
- Bei Fragen zu Themen, die in dieser Gebrauchsanweisung für Sie nicht ausführlich genug beschrieben sind oder Sie die Probleme nicht selbst lösen können, wenden Sie sich an Ihren Fachhandel oder den Kundendienst.

⚠ ANMERKUNG: Der Hersteller kann ohne vorherige Ankündigung Änderungen am Produkt durchführen, da das Produkt kontinuierlich entwickelt und verbessert wird.

INHALTSVERZEICHNIS

1. Wichtige Gebrauchs- und Sicherheitshinweise	4
2. Entsorgung von Altgeräten	5
3. Betriebsanleitung	6
Bedienfeld	6
Ausstattung des Geschirrspülers	6
4. Vor der Erstinbetriebnahme	7
A. Wasserenthärter	7
B. Einfüllen von Salz in den Enthärter	8
C. Befüllen des Klarspüler-Behälters	8
D. Funktion des Reinigungsmittels	9
5. Beladen der Geschirrspülmachinenkörbe	11
Vorsicht vor und nach dem Beladen der Geschirrspülkörbe	11
Methoden zum Beladen der Körbe	12
Besteckkorb	13
6. Starten eines Spülprogramms	14
Spülprogramm-Tabelle	14
Einschalten des Gerätes	14
Programmänderung	14
Am Ende des Spülprogramms	15
7. Wartung und Reinigung	15
Filtersystem	15
Pflege des Geschirrspülers	16
8. Installationsanweisung	17
Vorbereitung der Installation	17
Abmessungen und Einbau der Frontblende	18
Einstellung der Türfeder-Vorspannung	19
Anschluss des Ablaufschlauchs	19
Installationsschritte für den Geschirrspüler	20
Stromanschluss	21
Wasseranschluss	21
Starten des Geschirrspülers	22
9. Tipps zur Fehlersuche	23
Bevor Sie den Kundendienst rufen	23
Fehlercodes	24
Technische Informationen	25
10. Garantiebedingungen / Kundendienst	26

1. WICHTIGE GEBRAUCHS- UND SICHERHEITSHINWEISE

Erdungsanweisungen

- Dieses Gerät muss geerdet werden. Bei einer Störung oder Fehlfunktion verringert die Erdung die Stromschlaggefahr, indem sie einen Weg mit dem geringsten Widerstand für den elektrischen Strom schafft. Dieses Gerät ist mit einem Kabel ausgestattet, das einen Geräteerdleiter und einen Erdstecker hat.
- Der Stecker muss in eine passende Steckdose gesteckt werden, die entsprechend den lokalen Gesetzen und Vorschriften installiert und geerdet ist.



WARNUNG:

- Ein unsachgemäßer Anschluss des Geräte-Erdungskabels kann zu einem elektrischem Schlag führen.
- Wenden Sie sich an einen qualifizierten Elektriker oder einen Kundendienstmitarbeiter, wenn Sie sich nicht sicher sind, ob das Gerät ordnungsgemäß geerdet ist. Verändern Sie den mit dem Gerät mitgelieferten Netzanschlussstecker nicht, wenn er nicht in die Steckdose passt. Lassen Sie einen qualifizierten Elektriker eine passende Steckdose einbauen.



Bestimmungsgemäße Verwendung

- Das Gerät ist für die Verwendung im Haushalt bestimmt. Wird das Gerät zweckentfremdet oder falsch bedient, kann vom Hersteller keine Haftung für eventuelle Schäden übernommen werden.
- Umbauten oder Veränderungen am Gerät sind aus Sicherheitsgründen nicht zulässig.
- Verwenden Sie den Geschirrspüler nur bestimmungsgemäß.
- Treiben Sie keinen Missbrauch, setzen oder stellen Sie sich nicht auf die geöffnete Tür oder die Geschirrkörbe des Gerätes und legen Sie keine schweren Gegenstände auf der Tür ab. Das Gerät kann nach vorne kippen.
- Die Tür darf nicht offen gelassen werden, da diese eine Stolpergefahr darstellt.
- Berühren Sie während oder direkt nach der Verwendung des Gerätes nicht das Heizelement (diese Anweisung gilt nur für Geräte mit sichtbarem Heizelement).
- Arbeiten Sie nicht mit dem Gerät, wenn nicht alle Gehäusetafeln ordentlich an ihrem Platz sind. Bei laufendem Gerät darf die Tür nur sehr vorsichtig geöffnet werden, da Wasser aus dem Gerät herauspritzen kann.
- Spülen Sie keine Plastikgegenstände, wenn sie nicht als geschirrspülmaschinengeeignet oder ähnlich gekennzeichnet sind. Bei Gegenständen aus Kunststoff, die nicht so gekennzeichnet sind, überprüfen Sie die Empfehlungen des Herstellers.
- Wenn zu spülende Gegenstände eingeräumt werden:
 - 1) Legen Sie scharfe Gegenstände so ein, dass diese nicht die Türdichtung beschädigen können.
 - 2) Warnung: Messer und andere Küchenutensilien mit scharfer Spitze müssen entweder horizontal oder mit den Spitzen nach unten in den Korb geladen werden.
- Achten Sie bei der Verwendung Ihres Gerätes darauf, dass Gegenstände aus Kunststoff nicht das Heizelement berühren (diese Anweisung gilt nur für Geräte mit sichtbarem Heizelement).
- Nach Beendigung des Spülzyklus muss der Reinigungsmittelbehälter leer sein.
- Verwenden Sie nur Reinigungsmittel und Klarspüler, die für automatische Geschirrspülmaschinen geeignet sind.
- Verwenden Sie in Ihrem Gerät niemals Seife, Waschmittel für Textilien oder Handwaschmittel. Lagern Sie diese Produkte außerhalb der Reichweite von Kindern.
- Reinigungsmittel für Geschirrspüler sind stark alkalihaltig; sie können beim Verschlucken sehr gefährlich sein. Vermeiden Sie Haut- und Augenkontakt und halten Sie Kinder von der Geschirrspülmaschine fern, wenn die Tür geöffnet ist.
- Halten Sie Kinder von Reinigungsmittel und Klarspüler sowie von der geöffneten Tür des Gerätes fern, da sich Reinigungsmittelreste in der Tür befinden können.
- Dieses Gerät darf nicht durch Personen (einschl. Kindern) mit reduzierten physischen, sensorischen oder mentalen Fähigkeiten oder mangelnder Erfahrung und fehlendem Wissen verwendet werden, außer wenn diese Personen durch eine für ihre Sicherheit verantwortliche Person zur Verwendung des Gerätes überwacht oder angewiesen werden.
- Kinder sind zu überwachen um sicherzustellen, dass sie nicht mit dem Gerät spielen.
- Während der Installation darf das Stromversorgungskabel nicht übermäßig oder auf gefährliche Weise gebogen oder gequetscht werden.
- Ein beschädigtes Stromversorgungskabel muss unverzüglich durch den Lieferanten, Fachhändler oder Kundendienst ersetzt werden. Wenn Kabel oder Stecker beschädigt sind, dürfen Sie das Gerät nicht mehr benutzen.

- Reparieren Sie das Gerät nicht selbst, sondern suchen Sie einen autorisierten Fachmann auf. Um Gefährdungen zu vermeiden, ein defektes Netzkabel nur vom Hersteller, einem qualifizierten Techniker oder dem Kundendienst durch ein gleichwertiges Kabel ersetzen lassen.
- Das Gerät ist mit einem neuen Schlauchsatz an die Wasserversorgung anzuschließen; alte Schlauchsätze dürfen nicht wiederverwendet werden.
- Die Höchstzahl der zu spülenden Gedecke beträgt 12.
- Der höchstzulässige Wassereinlassdruck beträgt 1 Mpa.
- Der niedrigstzulässige Wassereinlassdruck beträgt 0,04 Mpa.
- Nehmen Sie die Tür zum Spülfach ab, wenn Sie eine alte Geschirrspülmaschine außer Betrieb nehmen oder sie entsorgen.

Gerät auspacken

Die Verpackung muss unbeschädigt sein. Überprüfen Sie das Gerät auf Transportschäden. Ein beschädigtes Gerät auf keinen Fall anschließen. Wenden Sie sich im Schadensfall bitte an Ihren Fachhandel.

Transportschutz entfernen

Das Gerät sowie Teile der Innenausstattung sind für den Transport geschützt. Entfernen Sie alle Klebebänder auf der rechten und linken Seite der Gerätetür. Kleberückstände können Sie mit Reinigungsbenzin entfernen. Entfernen Sie alle Klebebänder und Verpackungsteile auch aus dem Inneren des Gerätes.

2. ENTSORGUNG VON ALTGERÄTEN



Dieses Gerät ist ausgezeichnet lt. Vorgabe der Europäischen Entsorgungsvorschrift 2002 / 96 / EC - WEEE

Sie stellt sicher, dass das Produkt ordentlich entsorgt wird. Durch die umweltfreundliche Entsorgung stellen Sie sicher, dass eventuelle gesundheitliche Schäden durch Falschentsorgung vermieden werden.

Das Symbol der Tonne auf dem Produkt oder den Begleitpapieren zeigt an, dass dieses Gerät nicht wie Haushaltsmüll zu behandeln ist. Stattdessen soll es dem Sammelpunkt zugeführt werden für die Wiederverwertung von elektrischen und elektronischen Gerätschaften.

Die Entsorgung muss nach den jeweils örtlich gültigen Bestimmungen vorgenommen werden. Für weitere Informationen wenden Sie sich an Ihre örtliche Behörde oder Entsorgungsfirma.

Machen Sie ausgediente Altgeräte vor der Entsorgung unbrauchbar:

- Ziehen Sie den Netzstecker aus der Steckdose.
- Trennen Sie den Stecker vom Netzkabel.
- Entfernen oder zerstören Sie evtl. vorhandene Schnapp- und Riegelschlösser. Dadurch verhindern Sie, dass sich spielende Kinder im Gerät einsperren (Erstickungsgefahr!) oder in andere lebensgefährliche Situationen geraten. Kinder können Gefahren, die im Umgang mit Haushaltsgeräten liegen, oft nicht erkennen. Sorgen Sie deshalb für die notwendige Aufsicht und lassen Sie Kinder nicht mit dem Gerät spielen.

Verpackungsmaterial

Die Kartons sind aus Altpapier und sind in den entsprechenden Altpapierbehältern zu entsorgen.

Alle Verpackungsmaterialien können recycelt werden.

Kunststoffe sind entsprechend der internationalen Abkürzungen markiert:

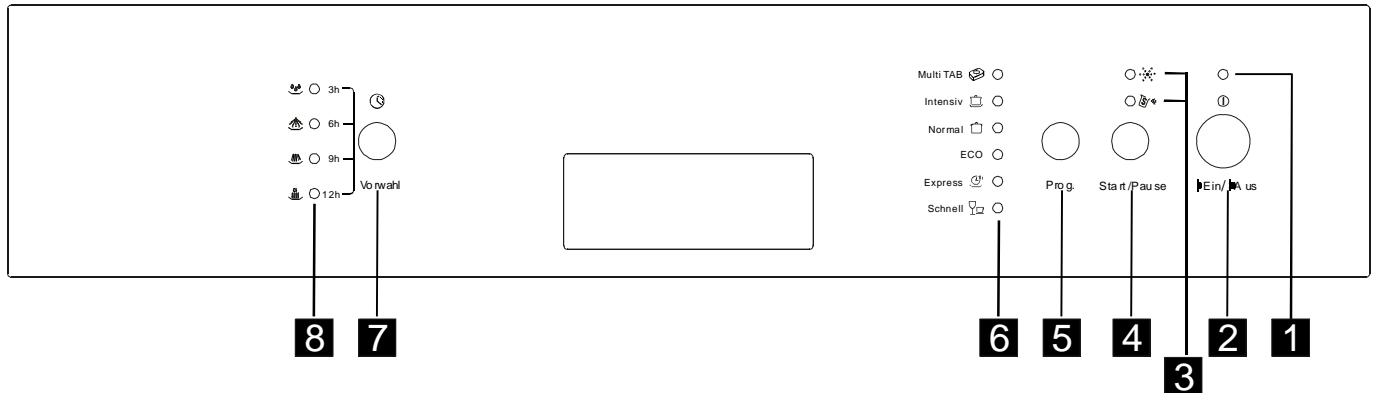
- PE Polyethylen, beispielsweise Kunststofffolien
- PS Styropor, beispielsweise Stützmaterialien
- POM Polyoxymethylen, beispielsweise Kunststoffclips
- PP Polypropylen, beispielsweise Trocknungsmittel
- ABS Acrylnitril-Butadien-Styrol-Copolymerisat



WICHTIG: Achten Sie auf eine umweltgerechte Entsorgung.

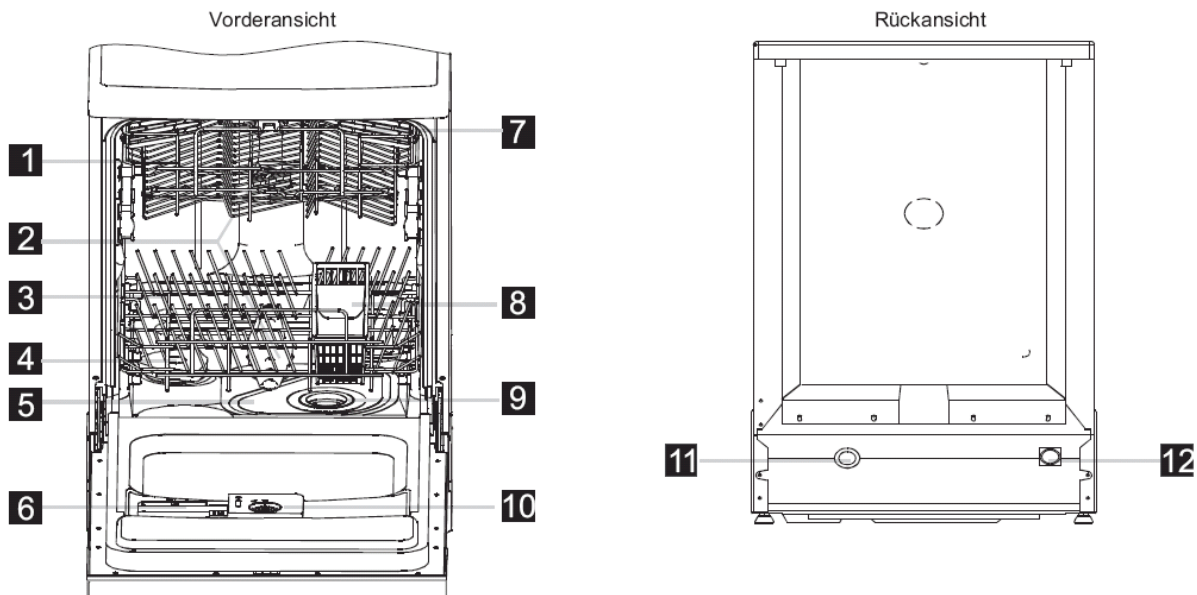
3. BETRIEBSANLEITUNG

⚠ WICHTIG: Lesen Sie vor der ersten Verwendung Ihres Geschirrspülers sämtliche Bedienungsanweisungen, um Ihr Gerät mit der bestmöglichen Leistung zu betreiben.
Bedienfeld



- | | |
|---|---|
| <ol style="list-style-type: none"> 1 Netzstrom-Kontrollleuchte: zeigt an, dass das Gerät an die Stromversorgung angeschlossen ist. 2 Ein/Aus-Taste: Ein-/Ausschalten der Stromversorgung. 3 Salz- und Klarspüler- Warnleuchte: leuchten auf, wenn die entsprechenden Behälter nachgefüllt werden müssen. 4 Start/Pause-Taste: Starten/Pausieren des gewählten/laufenden Spülprogramms. 5 Spülprogramm-Wahltaste: zur Auswahl eines von sechs Spülprogrammen. | <ol style="list-style-type: none"> 6 Programm-Kontrollleuchte: zeigt das gewählte Spülprogramm an. 7 Vorwahltaste: Auswahl der Startverzögerungszeit 3/6/9/12h. 8 Kontrollleuchte Vorwahlzeit/Spülphasen: bei Einstellung einer Verzögerungszeit und bei geschlossener Tür blinkt die entsprechende Kontrollleuchte und zeigt die jeweiligen Spülphasen eines Zyklus an. |
|---|---|

Ausstattung des Geschirrspülers



- | | | | |
|--|---|--|--|
| <ol style="list-style-type: none"> 1 Oberer Korb 2 Sprüharme 3 Unterer Korb | <ol style="list-style-type: none"> 4 Salzbehälter 5 Hauptfilter 6 Reinigungsmittel-spender | <ol style="list-style-type: none"> 7 Tassenregal 8 Besteckkorb 9 Grobfilter | <ol style="list-style-type: none"> 10 Klarspüler-Behälter 11 Anschluss-Ablaufschlauch 12 Anschluss-Zulaufschlauch |
|--|---|--|--|

4. VOR DER ERSTINBETRIEBNAHME

Bevor Sie Ihren Geschirrspüler zum ersten Mal verwenden:

- Stellen Sie den Wasserenthärter ein.
- Geben Sie 1 Liter Wasser in den Salzbehälter und füllen Sie dann das Salz ein.
- Befüllen Sie den Klarspüler-Behälter.
- Füllen Sie Reinigungsmittel ein.

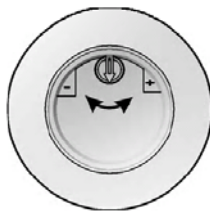
A. Wasserenthärter

Der Wasserenthärter muss manuell mit der Wasserhärteanzeige eingestellt werden. Der Wasserenthärter dient dazu, Mineralien und Salze, die einen schädigenden oder nachteiligen Effekt auf den Betrieb des Gerätes haben würden, aus dem Wasser zu entfernen. Je höher der Anteil der Mineralien und Salze in Ihrem Wasser ist, desto härter ist Ihr Wasser. Der Wasserenthärter muss gemäß der Härte des Wassers in Ihrem Wohngebiet eingestellt werden. Ihre lokale Wasserbehörde kann Ihnen den Härtegrad Ihres Wassers mitteilen.

Einstellung des Salzverbrauchs

Der Salzverbrauch des Geschirrspülers kann gemäß der Härte des verwendeten Wassers eingestellt werden. Auf diese Weise kann der Salzverbrauch optimal eingestellt werden.

Befolgen Sie die nachfolgend aufgeführten Schritte, um den Salzverbrauch einzustellen.



Befolgen Sie die nachfolgend aufgeführten Schritte, um den Salzverbrauch einzustellen.

- Schrauben Sie den Deckel vom Salzbehälter ab.
- Auf dem Behälter befindet sich ein Ring mit einem Pfeil (s. nebenstehendes Bild); falls erforderlich, drehen Sie den Ring je nach Härte des von Ihnen verwendeten Wassers gegen den Uhrzeigersinn von der Einstellung „-“ zur Einstellung „+“.

Es werden folgende Einstellungen empfohlen:

Wasserhärte				Wahlschalter- position	Salzverbrauch (Gramm/Zyklus)	Ergiebigkeit (Zyklen/1kg)
°dH	°fH	°Clark	mmol/l			
0-8	0-14	0-10	0-1,4	/	0	/
8-22	14-39	10-28	1,4-3,9	-	20	50
22-45	39-80	28-56	3,9-8	Mitte	40	25
45-60	80-107	56-75	8-11	+	60	16

Anmerkung: 1

°dH = 1,25 °Clark = 1,78 °fH = 0,178 mmol/l

°dH: deutscher Härtegrad

°fH: französischer Härtegrad

°Clark: britischer Härtegrad

Anmerkung: 2

„+“	Salzzugabe nicht erforderlich
„-“	Einstellung zum Zeichen „-“ hin
„+“	Einstellung zum Zeichen „+“ hin
„Mitte“	Einstellung zwischen den Zeichen „-“ und „+“

Wenden Sie sich an Ihren lokalen Wasserversorger, wenn Sie Informationen über die Härte Ihres Wassers benötigen.

Wasserenthärtungsvorrichtung

Die Wasserhärte ist regional unterschiedlich. Wenn hartes Wasser im Geschirrspüler verwendet wird, bilden sich Ablagerungen auf dem Geschirr und den Küchenutensilien.

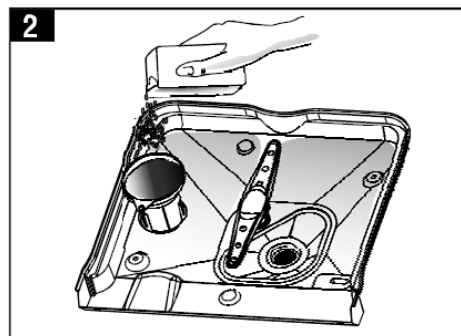
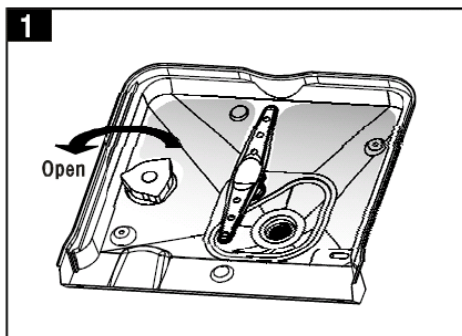
Das Gerät ist mit einer Wasserenthärtungsvorrichtung ausgerüstet, die mittels eines Salzbehälters Kalk und Mineralien aus dem Wasser entfernt.

B. Einfüllen von Salz in den Wasserenthärter

Verwenden Sie nur Salze, die für den Gebrauch in Geschirrspülern geeignet sind. Der Salzbehälter befindet sich unter dem unteren Korb und muss wie nachfolgend beschrieben befüllt werden:

⚠ ACHTUNG:

- Verwenden Sie nur Salze, die speziell für die Verwendung in Geschirrspülern hergestellt wurden! Jedes andere Salz, das nicht speziell für die Verwendung in Geschirrspülern hergestellt wurde, insbesondere Tafelsalz, kann die Wasserenthärtungsvorrichtung beschädigen. Für Schäden, die durch die Verwendung von ungeeignetem Salz entstanden sind, gibt der Hersteller keine Garantie und ist nicht für entstandene Schäden haftbar zu machen.
- Erst vor dem Beginn eines der vollständigen Spülprogramme mit Salz füllen. Dadurch wird verhindert, dass Salzkristalle oder verschüttetes Salzwasser für längere Zeit auf dem Boden des Geschirrspülers bleiben und dort Korrosionsschäden verursachen.



- Nehmen Sie den unteren Korb heraus und schrauben Sie den Deckel des Salzbehälters ab (Abb. 1).
- Füllen Sie vor der ersten Verwendung 1 Liter Wasser in den Salzbehälter Ihres Geschirrspülers.
- Stecken Sie das Ende des (mitgelieferten) Trichters in die Öffnung und geben Sie ca. 1 kg Salz hinein. Es ist normal, wenn dabei eine kleine Menge Wasser aus dem Behälter kommt (Abb. 2).
- Schrauben Sie nach dem Befüllen des Behälters den Deckel im Uhrzeigersinn wieder zu.
- Normalerweise schaltet sich die Salzwarnleuchte 2-6 Tage nach Befüllen des Salzbehälters mit Salz aus.
- Unmittelbar nach Befüllen des Salzbehälters mit Salz sollte ein Spülprogramm gestartet werden (wir empfehlen das Schnellprogramm). Anderenfalls können das Filtersystem, die Pumpe oder andere wichtige Teile des Gerätes von Salzwasser beschädigt werden. Dies wird nicht von der Garantie abgedeckt.

⚠ ANMERKUNG:

- Der Salzbehälter darf nur nachgefüllt werden, wenn die Salzwarnleuchte im Bedienfeld aufleuchtet. Je nachdem, wie gut das Salz sich auflöst, kann die Salzwarnleuchte weiterleuchten, obwohl der Salzbehälter gefüllt ist. Wenn sich im Bedienfeld keine Salzwarnleuchte befindet (bei einigen Modellen), können Sie anhand der Anzahl der abgelaufenen Spülvorgänge den Zeitpunkt für die Salznachfüllung schätzen.
- Wenn Salz verschüttet wurde, sollte das Schnellprogramm durchlaufen werden, um das überschüssige Salz zu entfernen.

C. Befüllen des Klarspüler-Behälters

Klarspüler-Behälter

Der Klarspüler wird während des letzten Spülvorgangs eingesetzt, um die Bildung von Wassertropfen, die Flecken und Streifen auf Ihrem Geschirr hinterlassen können, zu verhindern. Außerdem fördert der Klarspüler den Trocknungsprozess, indem er ein Abperlen des Wassers vom Geschirr ermöglicht. Ihr Geschirrspüler wurde für die Verwendung von flüssigen Klarspülern konstruiert. Der Klarspüler-Behälter befindet sich in der Tür neben dem Reinigungsmittel-Behälter. Zum Öffnen des Behälters öffnen Sie den Deckel, und geben Sie Klarspüler hinein, bis die Füllstandsanzeige vollständig schwarz wird. Es passen etwa 110 ml Klarspüler in den Klarspülerbehälter.

Funktion des Klarspülers

Der Klarspüler wird automatisch während des letzten Spülvorgangs zugegeben; er ermöglicht eine gründliche Spülung sowie eine flecken- und streifenfreie Trocknung.

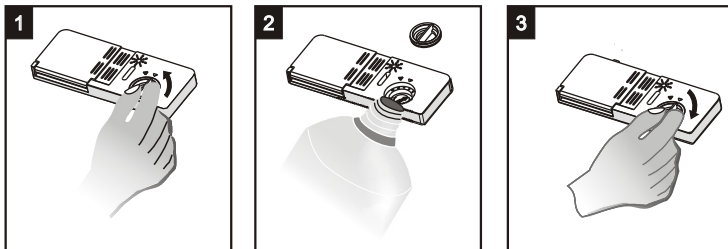
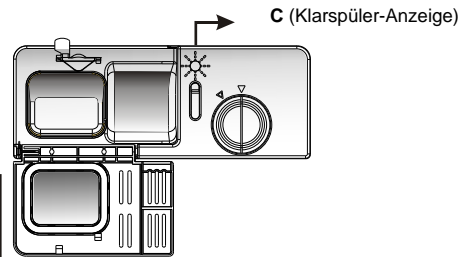
⚠ ACHTUNG: Verwenden Sie nur Qualitäts-Klarspüler für Geschirrspüler. Befüllen Sie den Klarspüler-Behälter niemals mit irgendwelchen anderen Substanzen (z. B. Geschirrspülmittel, flüssige Reinigungsmittel). Dadurch kann das Gerät beschädigt werden.

Zeitpunkt zum Nachfüllen des Klarspüler-Behälters

Solange die Klarspüler-Warnleuchte im Bedienfeld nicht aufleuchtet, können Sie die Menge des verbleibenden Klarspülers an der optischen Füllstandsanzeige „C“ neben dem Deckel abschätzen. Wenn der Klarspüler-Behälter voll ist, ist die Anzeige vollständig dunkel. Wenn die Menge an Klarspüler zurückgeht, wird die Größe des dunklen Punktes kleiner. Der Füllstand des Klarspüler-Behälters darf nicht unter 1/4 fallen.

Wenn die Menge an Klarspüler abnimmt, ändert sich die Größe des schwarzen Punktes auf der Klarspüler-Füllstandsanzeige wie unten dargestellt.

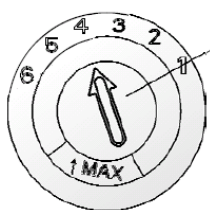
- voll
- ◐ ¾ voll
- ◑ ½ voll
- ◒ ¼ voll – Nachfüllen, um Fleckenbildung zu vermeiden
- Leer



1. Drehen Sie zum Öffnen des Behälters den Deckel zur Position „geöffnet“ (Pfeil nach links) und nehmen Sie den Deckel heraus.
2. Geben Sie Klarspüler in den Behälter; achten Sie dabei darauf, den Behälter nicht zu überfüllen.
3. Setzen Sie den Deckel in der Stellung „Offen“ wieder auf, und drehen Sie den Pfeil nach rechts in die geschlossene Stellung.

⚠ ANMERKUNG: Entfernen Sie während des Nachfüllens verschütteten Klarspüler mit einem saugfähigen Tuch, um ein übermäßiges Schäumen bei der nächsten Wäsche zu vermeiden. Vergessen Sie nicht, vor dem Schließen der Geschirrspültür den Deckel wieder aufzusetzen.

Einstellung des Hebels (Spülen)



Stellen Sie den Hebel ein (Spülen)

Der Klarspülmittelbehälter hat vier oder sechs Einstellungen. Beginnen Sie immer mit der Einstellung „4“. Wenn sich Flecken bilden und das Geschirr schlecht trocknet, erhöhen Sie die Menge des freigesetzten Klarspülers, indem Sie den Deckel des Behälters abnehmen und drehen Sie den Schalter auf „5“. Wenn sich dann immer noch Flecken bilden oder das Geschirr schlecht trocknet, drehen Sie den Schalter auf die nächste Stufe, bis Ihr Geschirr fleckenfrei ist. Die empfohlene Einstellung ist „4“ (die Werkseinstellung ist „4“).

⚠ ANMERKUNG: Erhöhen Sie die Dosis, wenn sich nach dem Spülen Wassertropfen oder Kalkflecken auf dem Geschirr befinden sollten. Verringern Sie die Dosis, wenn sich auf dem Geschirr weißliche, klebrige Flecken bilden oder sich auf Ihren Gläsern oder Messern ein blauer Film bildet.

D. Funktion des Reinigungsmittels

Die Reinigungsmittel mit ihren chemischen Zusätzen sind dazu erforderlich, Schmutz zu zersetzen und aus der Geschirrspülmaschine zu entfernen. Die meisten handelsüblichen, qualitativ hochwertigen Reinigungsmittel sind für diesen Zweck geeignet.

Reinigungsmittel

Es gibt 3 Sorten Reinigungsmittel:

1. mit Phosphat und mit Chlor
2. mit Phosphat und ohne Chlor
3. Phosphatfrei und chlorfrei

Normalerweise sind neue, pulverförmige Reinigungsmittel phosphatfrei. In diesem Fall ist die Wasserenthärtungsfunktion des Phosphates nicht gegeben. In diesem Fall empfehlen wir, Salz in den

Salzbehälter zu füllen, auch wenn die Härte des Wassers nur 6°dH beträgt. Falls Reinigungsmittel ohne Phosphat verwendet werden, treten bei Verwendung von hartem Wasser häufig weiße Flecken auf Tellern und Gläsern auf. Verwenden Sie in diesem Fall bitte mehr Reinigungsmittel, um bessere Ergebnisse zu erzielen.

Chlorfreie Reinigungsmittel haben nur eine geringe Bleichwirkung. Kräftige und farbige Flecken werden nicht vollständig entfernt. Verwenden Sie in diesem Fall bitte ein Spülprogramm mit einer höheren Temperatur.

Konzentriertes Reinigungsmittel

Je nach ihrer chemischen Zusammensetzung können Reinigungsmittel in zwei Hauptarten unterteilt werden:

- herkömmliche Alkali-Reinigungsmittel mit ätzenden Bestandteilen
- Reinigungsmittel mit niedrigen Alkali-Konzentrationen mit natürlichen Enzymen

Die Verwendung "normaler" Spülprogramme in Kombination mit konzentrierten Reinigungsmitteln reduziert die Umweltverschmutzung und schont Ihr Geschirr; diese Spülprogramme sind auf die schmutzlösenden Eigenschaften der Enzyme im konzentrierten Reinigungsmittel speziell abgestimmt. Aus diesem Grund können "normale" Spülprogramme, in denen konzentrierte Reinigungsmittel verwendet werden, die gleichen Reinigungsergebnisse erzielen, die sonst nur mit "Intensivprogrammen" erzielt werden können.

Verwendung der Multi-Tab Funktion (Reinigungstabs)

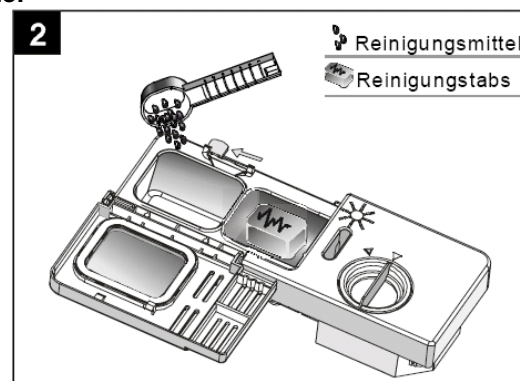
Ihr Geschirrspüler verfügt über eine Tab-Funktion, bei der kein Salz und kein Klarspüler erforderlich sind; stattdessen wird ein Multi-Tab verwendet. Multi-Tabs können auch in den Programmen Intensiv/Normal/Eco verwendet werden. Wenn Sie Tabs in anderen Programmen verwenden, werden Sie keine guten Reinigungsergebnisse mit diesem Gerät erzielen.

Reinigungstabs verschiedener Marken lösen sich unterschiedlich schnell auf. Aus diesem Grund lösen sich während kurzer Spülprogramme einige Reinigungstabs nicht vollständig auf und können daher nicht ihre volle Leistungsfähigkeit erreichen. Verwenden Sie daher lange Spülprogramme, wenn Sie Reinigungstabs verwenden, um eine vollständige Entfernung von Reinigungsmittelrückständen sicherzustellen.

Reinigungsmittelbehälter

Der Behälter muss vor dem Start jedes Spülzyklus gemäß der Anleitung in der Spülzyklustabelle befüllt werden. Ihr Geschirrspüler verwendet weniger Reinigungsmittel und weniger Klarspüler als herkömmliche Geschirrspüler. Normalerweise wird nur ein Esslöffel Reinigungsmittel für einen normalen Spülgang benötigt. Für schmutzigere Geschirrtteile wird mehr Reinigungsmittel benötigt. Füllen Sie das Reinigungsmittel erst kurz vor Einschalten des Geschirrspülers ein; anderenfalls kann es feucht werden und sich nicht vollständig auflösen.

Menge des zu verwendenden Reinigungsmittel



⚠ ANMERKUNG:

- Wenn der Deckel geschlossen ist: Drücken Sie die Freigabetaste. Der Deckel öffnet sich.
- Füllen Sie nur unmittelbar vor einem Spülzyklus Reinigungsmittel ein.
- Verwenden Sie nur Qualitäts-Reinigungsmittel für Geschirrspüler.

⚠ WARNUNG: Reinigungsmittel für Geschirrspüler ist ätzend und von Kindern fernzuhalten.

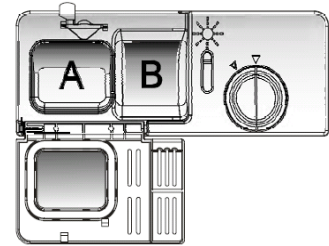
Ordnungsgemäße Verwendung des Reinigungsmittels

Verwenden Sie nur Reinigungsmittel, das für die Verwendung in Geschirrspülern hergestellt wurde. Lagern Sie das Reinigungsmittel trocken und sauber. Füllen Sie pulverförmige Reinigungsmittel erst dann in den Behälter, wenn Sie einen Spülvorgang durchführen wollen.

Einfüllen des Reinigungsmittels

Füllen Sie den Reinigungsmittel-Behälter mit Reinigungsmittel. Die Markierung zeigt, wie rechts dargestellt, die Dosierstärke an:

- A. An der Stelle für Reinigungsmittel für den Hauptspülgang bedeutet "MIN" etwa 20 g Reinigungsmittel.
- B. An der Stelle für Reinigungsmittel für den Vorspülgang etwa 5 g Reinigungsmittel.



Beachten Sie die Dosierungs- und Lagerungsempfehlungen des Herstellers auf der Verpackung des Reinigungsmittels.

Schließen Sie den Deckel und drücken Sie auf ihn, bis er einrastet. Geben Sie bei stark verschmutztem Geschirr eine zusätzliche Dosis Reinigungsmittel in die Kammer für das Reinigungsmittel für die Vorwäsche. Dieses Reinigungsmittel wirkt im Vorspülgang.

ANMERKUNG:

- In der Spülprogrammtabelle finden Sie Informationen über die richtige Menge Reinigungsmittel für die jeweiligen Programme.
- Beachten Sie bitte, dass je nach Verschmutzungsgrad und Wasserhärte Unterschiede möglich sind.
- Beachten Sie bitte die Empfehlungen des Herstellers auf der Verpackung des Reinigungsmittels.

5. BELADEN DER GESCHIRRSPÜLMASCHINENKÖRBE

Empfehlung

- Kaufen Sie nur Küchenutensilien, die als spülmaschinenfest gekennzeichnet sind.
- Verwenden Sie ein mildes Reinigungsmittel, das als ‚geschirrfreundlich‘ beschrieben ist. Falls erforderlich, holen Sie weitere Informationen vom jeweiligen Hersteller des Reinigungsmittels ein.
- Wählen Sie für bestimmte Geschirrtteile ein Programm mit niedrigstmöglicher Temperatur.
- Nehmen Sie Gläser und Besteck nicht unmittelbar nach Ende des Programms aus dem Geschirrspüler, um Schäden zu vermeiden.

Die folgenden Besteck- und Geschirrtteile sind für das Spülen mit dem Geschirrspüler

Nicht geeignet:

- Bestecke mit Handstücken aus Holz, Porzellan oder Perlmutter
- nicht wärmebeständige Kunststoffteile
- ältere Bestecke mit geklebten, nicht temperaturbeständigen Teilen
- verklebte Besteck- oder Geschirrtteile
- Zinn- oder Kupfergeschirr
- Kristallgläser
- Rostempfindliche Stahlteile
- Holzbretter
- aus Kunstfasern bestehende Gegenstände

Bedingt geeignet:

- einige Glassorten können nach einer größeren Anzahl von Spülgängen stumpf werden
- Silber- und Aluminiumteile verlieren tendenziell während des Spülens an Farbe
- glasierte Muster können bei häufigem Spülen ausbleichen

Vorsicht vor und nach dem Beladen der Geschirrspülkörbe

(Beachten Sie die folgenden Richtlinien, um mit Ihrem Geschirrspüler beste Reinigungsergebnisse zu erzielen. Die Funktionen und das Aussehen der Geschirr- und Besteckkörbe kann von Ihrem Modell abweichen.)

Entfernen Sie größere Mengen von Speiseresten auf dem Geschirr. Weichen Sie in Pfannen angebrannte Reste auf. Das Vorspülen des Geschirrs unter fließendem Wasser ist nicht erforderlich.

Legen Sie die Geschirrtteile in folgender Weise in den Geschirrspüler ein:

1. Teile wie Tassen, Gläser, Töpfe/Pfannen usw. mit der Öffnung nach unten einlegen.
2. Teile mit Kurven oder Einkerbungen schräg einstellen, so dass das Wasser ablaufen kann.
3. Sämtliche Teile so einstellen, dass sie fest stehen und nicht umkippen können.
4. Sämtliche Teile so platzieren, dass die Sprüharme während des Spülens frei rotieren können.

 **ANMERKUNG:** Sehr kleine Teile nicht im Geschirrspüler spülen, da sie aus dem Korb fallen können.

- Hohle Teile wie Tassen, Gläser, Pfannen usw. mit der Öffnung nach unten einstellen, so dass sich kein Wasser in dem Teil oder in Vertiefungen sammeln kann.
- Geschirr- und Besteckteile nicht ineinander liegend oder einander überdeckend einstellen.

- Gläser dürfen sich nicht berühren, anderenfalls können sie beschädigt werden.
- Große Teile, die schwer zu reinigen sind, in den unteren Korb einlegen.
- In den oberen Korb empfindlichere und leichtere Geschirrtteile wie Gläser, Kaffee- und Teetassen einstellen.
- Messer mit langen Klingen, die hochkant eingestellt werden, stellen eine Gefahr dar!
- Lange und/oder scharfe Besteckteile wie Tranchiermesser müssen waagrecht in den oberen Korb gelegt werden.
- Bitte überladen Sie Ihren Geschirrspüler nicht. Anderenfalls besteht das Risiko unzureichender Spülergebnisse und hoher Energieverbräuche.

Herausnehmen des Geschirrs

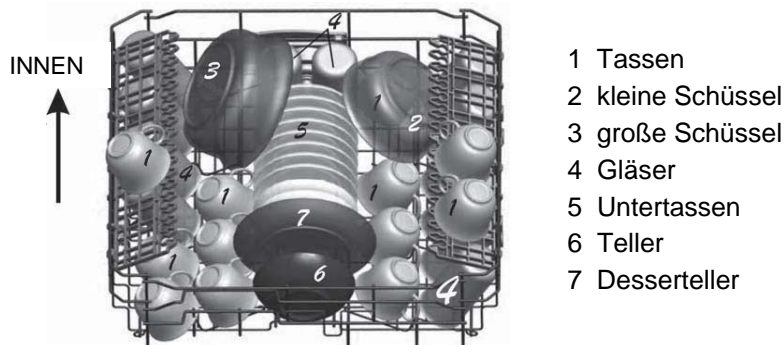
Um ein Herabtropfen von Wasser vom oberen in den unteren Korb zu vermeiden, empfehlen wir, erst den unteren Korb und dann den oberen Korb zu entleeren.

Methode zum Laden normalen Geschirrs

Methoden zum Beladen von Normgeschirr

Beladen des oberen Korbes

Im oberen Korb können empfindlichere und leichtere Geschirrtteile wie z. B. Gläser, Kaffee- und Teetassen, Teller, kleine Schüsseln und flache Pfannen eingestellt werden (solange diese nicht zu schmutzig sind). Geschirrtteile und Kochgeschirr so einstellen, dass sie nicht vom Wasserstrahl bewegt werden.



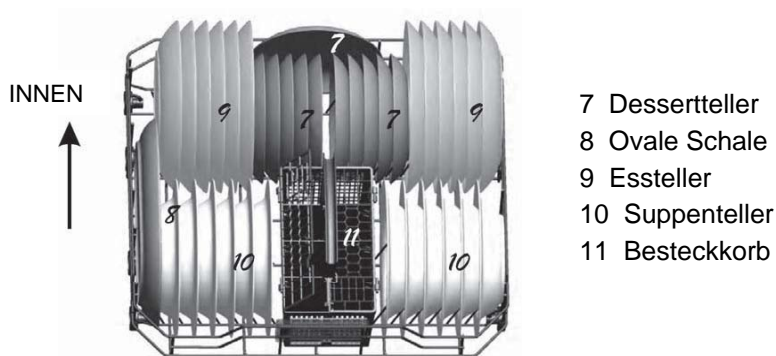
Beladen des unteren Korbes

Wir empfehlen, größere und schwer zu reinigende Geschirrtteile, wie z. B. Töpfe, Pfannen, Topfdeckel, Servierteller und Schüsseln, wie unten gezeigt in den unteren Korb einzuräumen.

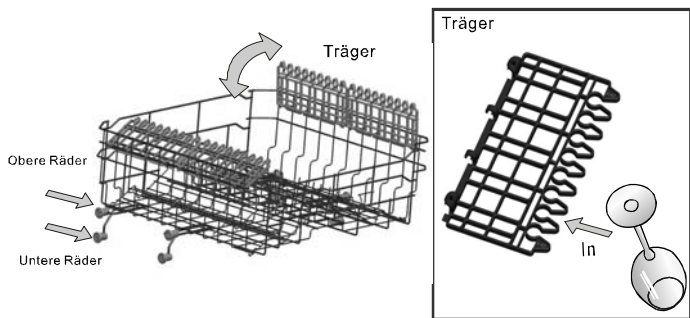
Dabei sollten Servierteller und Topfdeckel außen in die Gestelle eingestellt werden, um die Rotation des Sprüharmes nicht zu behindern.

Bitte beachten Sie:

- Töpfe, Servierschüsseln usw. immer mit der Öffnung nach unten einstellen.
- Tiefe Töpfe geneigt einstellen, damit das Wasser herausfließen kann.
- Der untere Korb ist mit klappbaren Stiften versehen, so dass auch größere oder mehrere Töpfe und Pfannen eingestellt werden können.



Einstellung des oberen Korbes



Die Höhe des oberen Korbes kann eingestellt werden, um sowohl im oberen als auch im unteren Korb mehr Platz für größere Geschirrtteile zu schaffen. Die Höhe des oberen Korbes kann durch Auflegen der Räder auf Schienen verschiedener Höhen eingestellt werden. Lange Geschirrtteile, wie



Vorlegebesteck, Salatbestecke und Messer, können auf den Träger gelegt werden, so dass sie die Rotation der Sprüharme nicht behindern. Der Träger kann zurückgeklappt oder entfernt werden, wenn er nicht benötigt wird.

Klappbare Stifte des unteren Korbes

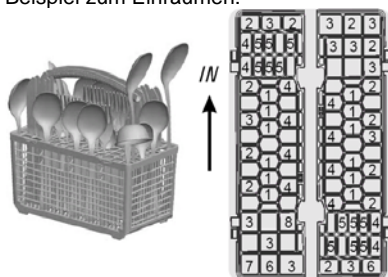
Um eine bessere Stapelung von Töpfen und Pfannen zu erreichen, können die Stifte wie im Bild rechts dargestellt nach unten geklappt werden.



Besteckkorb

Besteck muss in den Besteckkorb mit den Handstücken nach unten einsortiert werden. Wenn der Korb über seitliche Klappen verfügt, sollten die Löffel separat in die entsprechenden Schlitzze eingesortiert werden; besonders lange Besteckteile müssen wie im Bild dargestellt waagrecht vorne im Korb eingelegt werden.

Beispiel zum Einräumen:



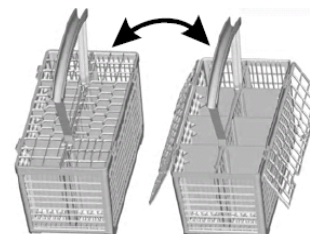
- | | |
|-----------------|-----------------|
| 1 Gabeln | 5 Messer |
| 2 Suppenlöffel | 6 Servierlöffel |
| 3 Dessertlöffel | 7 Saucenkelle |
| 4 Teelöffel | 8 Serviergabeln |



! WARNUNG: Verhindern Sie, dass das Besteck auf der Unterseite hervorsteht.

Um Ihre persönliche Sicherheit und ein hervorragendes Spülergebnis sicherzustellen, stellen Sie Besteck auf folgende Weise in den Besteckkorb ein:






- Die Besteckteile dürfen nicht aneinander kleben.
- Die Besteckteile werden mit dem Handstück nach unten einsortiert.
- Messer und andere möglicherweise gefährliche Besteckteile werden jedoch mit dem Handstück nach oben eingestellt.




6. STARTEN EINES SPÜLPROGRAMMS

Spülprogramm-Tabelle

 **ANMERKUNG:** ★ bedeutet: In den Klarspüler-Behälter ist Klarspüler einzufüllen.

Program m	Programmauswahl-Information	Programmbeschreibu ng	Reinigung s-mittel Vor/Haupt	Lauf-zeit (Min.)	Energi e (kWh)	Wasse r (L)	Klarspü ler
 Multi-Tab	Für normal verschmutztes Geschirr, tägliche Anwendung	Vorspülen (50°C) Hauptspülen (55°C) Spülen Spülen (65°C) Trocknen	Multi-Tab	160	1.35	16.0	
 Intensiv	Für stark verschmutztes Geschirr und eingetrockneten Speiseresten	Vorspülen (50°C) Hauptspülen (65°C) Spülen Spülen (55°C) Trocknen	5/25 g (oder Tab)	125	1.36	19.5	★
 Normal	Für normal verschmutztes Geschirr, tägliche Anwendung	Vorspülen (50°C) Hauptspülen (55°C) Spülen Spülen (65°C) Trocknen	5/25 g (oder Tab)	160	1.30	16.0	★
ECO (*EN 50242)	Standardprogramm für normal verschmutztes Geschirr	Vorspülen Hauptspülen (50°C) Spülen (65°C) Trocknen	5/25 g (oder Tab)	165	1.02	12.0	★
 Express	Für leicht verschmutztes Geschirr	Hauptspülen (60°C) Spülen Spülen (50°C) Trocknen	30 g	60	0.95	12.0	★
 Schnell	Schneller Spülgang für leicht verschmutztes Geschirr	Hauptwäsche (40°C) Spülen Spülen (40°C)	20 g	30	0.50	11.0	

 **ANMERKUNG:** *EN 50242: dieses Programm ist das Testprogramm.

Information für den Vergleichbarkeitstest nach EN 50242 wie folgt:

- Kapazität: 12 Gedecke
- Position des oberen Korbes: obere Räder auf Schienen
- Klarspüler-Einstellung: 6
- Leistungsaufnahme im Aus-Zustand: 0 W
- Leistungsaufnahme im unausgeschalteten Zustand: 0.4 W

Einschalten des Gerätes

Starten eines Spülprogramms

- Ziehen Sie den oberen und den unteren Korb heraus, stellen Sie das Geschirr ein und schieben Sie die Körbe zurück. Es wird empfohlen, zuerst den unteren Korb und dann den oberen Korb zu beladen (s. Abschnitt "Beladen des Geschirrspülers").
- Füllen Sie Reinigungsmittel ein (s. Abschnitt "Salz, Reinigungsmittel und Klarspüler").
- Stecken Sie den Netzstecker in die Netzsteckdose. Stromversorgung: 220-240 VAC/50 Hz, Steckdose: 10 A, 250 VAC. Die Wasserversorgung muss bis zum Höchstdruck geöffnet sein.
- Tür schließen, den Schalter EIN/AUS drücken; die Leuchte EIN/AUS leuchtet auf.
- Programmtaste drücken; das Spülprogramm ändert sich in folgender Reihenfolge:

Multi-Tab>Intensiv>Normal>ECO>Express>Schnell

Wenn ein Programm gewählt wurde, leuchtet die entsprechende Leuchte auf. Drücken Sie dann Start/Pause-Taste und der Geschirrspüler startet.

Programmänderung

Voraussetzung:

- Ein laufender Spülzyklus kann nur geändert werden, wenn er erst kurze Zeit gelaufen ist. Anderenfalls wurde möglicherweise schon Reinigungsmittel freigesetzt und das Gerät hat möglicherweise bereits Spülwasser abgelassen. Wenn dies der Fall ist, muss der Reinigungsmittel-Behälter neu befüllt werden (s. Abschnitt „Reinigungsmittel einfüllen“).

- Drücken Sie die Start/Pause-Taste länger als 3 Sek. Das Gerät geht in einen Standby-Zustand über, in dem Sie das Programm auf die gewünschte Zykluseinstellung umprogrammieren können (s. Abschnitt „Starten eines Spülprogramms“).
- Die Programmleuchten zeigen den Zustand des Geschirrspülers an:
 - a) alle Programmleuchten aus _____ Standby
 - b) eine Programmleuchte leuchtet _____ Pause
 - c) eine Programmleuchte blinkt _____ Betrieb
 - c) mehrere Programmleuchten blinken schnell _____ Fehler

⚠ ANMERKUNG: Wenn Sie die Tür während eines laufenden Programms öffnen, hält das Gerät an. Die Programmleuchte blinkt nicht mehr und der Summer gibt einmal pro Min. ein akustisches Signal aus, bis die Tür wieder geschlossen wird. 10 Sek. nach Schließen der Tür läuft das Gerät weiter.

Haben Sie Geschirteile vergessen einzuräumen?

Vergessene Geschirteile können solange der Reinigungsmittel-Behälter noch nicht geöffnet hat, eingeräumt werden.

- | | |
|--|---|
| 4. Drücken Sie die Start/Pause-Taste | 1. Stellen Sie vergessene Geschirteile ein. |
| 5. Öffnen Sie die Tür etwas, um den Spülvorgang anzuhalten. | 2. Schließen Sie die Tür. |
| 6. Sobald die Sprüharme angehalten haben, können Sie die Tür vollständig öffnen. | 3. 10 Sek. nach Drücken der Start/Pause-Taste läuft der Geschirrspüler wieder an. |

Am Ende des Spülprogramms

Wenn das Spülprogramm zu Ende ist, ertönt der Summer des Geschirrspülers 8 Sek. lang; danach schaltet sich das Gerät ab.

Ausschalten des Geschirrspülers

Die Programmleuchte ist aus, wenn das Programm beendet ist.

- Schalten Sie den Geschirrspüler aus, indem Sie die EIN/AUS-Taste drücken.
- Wasserversorgung schließen!

Öffnen Sie die Tür vorsichtig

Heiße Geschirteile sind stoßempfindlich. Lassen Sie die Geschirteile daher etwa 15 Min. abkühlen, bevor Sie sie aus dem Gerät nehmen. Öffnen Sie die Geschirrspültür und warten Sie etwa 15 Min. bevor Sie den Geschirrspüler entladen; anderenfalls sind das Geschirr und die Küchenutensilien noch sehr heiß und bruchempfindlicher. Außerdem trocknen sie dann besser.

Entladen des Geschirrspülers

Es ist normal, dass der Geschirrspüler innen nass ist. Entleeren Sie erst den unteren, dann den oberen Korb. Dadurch wird vermieden, dass Wasser vom oberen Korb auf die Geschirteile im unteren Korb tropft.

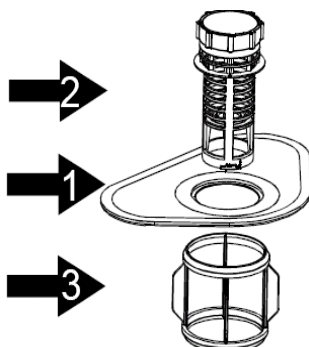
⚠ WARNUNG: Es ist gefährlich die Tür während des Spülvorgangs zu öffnen, es besteht Verbrühungsgefahr!

7. WARTUNG UND REINIGUNG

Filtersystem

Der Filter verhindert, dass größere Mengen an Speiseresten oder Fremdkörper in das Spülsystem gelangen. Die Reste können den Filter blockieren; in diesem Fall müssen sie entfernt werden.

Das Filtersystem besteht aus einem Grobfilter, einem flachen Hauptfilter und einem feinen Mikrofilter.



Hauptfilter **1**

In diesem Filter aufgefangene Lebensmittel- und Schmutzpartikel werden von einem Spezialstrahl auf dem unteren Sprüharm pulverisiert und über den Wasserablauf ausgespült.

Grobfilter **2**

Größere Gegenstände wie Knochenstücke oder Glasscherben, die den Abfluss blockieren könnten, werden im Grobfilter aufgefangen. Um diese Gegenstände aus dem Filter zu entfernen, drücken Sie leicht auf den Deckel dieses Filters und nehmen Sie ihn ab.

Feinfilter **3**

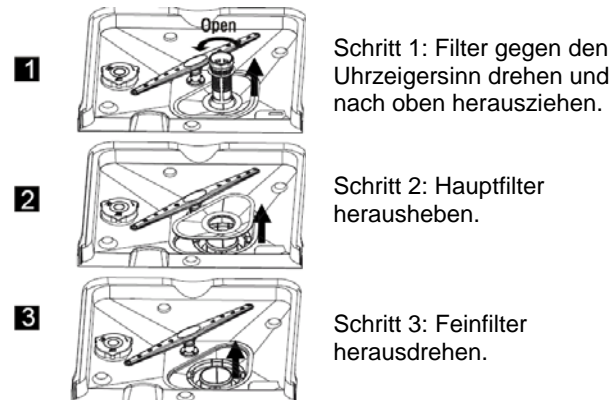
Dieser Filter fängt Schmutz und Lebensmittelreste im Sumpfbereich und verhindert, dass sich diese Verschmutzungen während des Spülzyklus wieder auf den Geschirteilen absetzen.


Filterbaugruppe

Der Filter beseitigt Lebensmittelpartikel aus dem Waschwasser und ermöglicht so dessen Wiederverwendung für den Spülzyklus. Um beste Leistungen und Ergebnisse zu erzielen, muss der Filter regelmäßig gereinigt werden. Aus diesem Grund ist es vorteilhaft, größere im Filter aufgefangene Lebensmittelpartikel nach jedem Spülzyklus durch Ausspülen des halbrunden Filters und des Behälters unter fließendem Wasser zu entfernen. Ziehen Sie den Behältergriff nach oben, um den Filtereinsatz herauszuziehen.


WARNUNG:

- Der Geschirrspüler darf niemals ohne Filter betrieben werden.
- Ein unsachgemäßes Einsetzen des Filters kann die Leistung des Gerätes herabsetzen und Geschirrtteile und Küchenutensilien beschädigen.




 **ANMERKUNG:** Zum Herausziehen des Filters diese Schritte in der Reihenfolge 1-3 durchführen; zum Wiedereinsetzen des Filters diese Schritte in der Reihenfolge 3-1 durchführen.

- Prüfen Sie nach jeder Verwendung des Geschirrspülers die Filter auf Verstopfungen.
- Nach Abschrauben des Grobfilters kann das Filtersystem entnommen werden. Lebensmittelreste und die Filter unter fließendem Wasser reinigen.

 **ANMERKUNG:** Das gesamte Filtersystem muss einmal pro Woche gereinigt werden.

Reinigen des Filters

Verwenden Sie zur Reinigung des Grob- und des Feinfilters eine Reinigungsbürste. Setzen Sie die Filterteile wie in der Abbildung auf der letzten Seite dargestellt zusammen und setzen Sie die gesamte Gruppe wieder in den Geschirrspüler ein; dazu positionieren Sie den Filter in seinem Sitz und drücken ihn dann nach unten.

 **WARNUNG:** Die Filter nicht zum Reinigen ausklopfen. Sie können sich sonst verformen, was die Reinigungsleistung des Geschirrspülers vermindern kann.

Pflege des Geschirrspülers

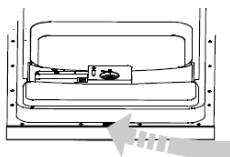
Das Bedienfeld kann mit einem leicht angefeuchteten Tuch gereinigt werden.

Nach dem Reinigen gründlich abtrocknen.

Verwenden Sie für die Außenflächen eine gute Gerätepolitur.

Verwenden Sie an keinem Teil des Geschirrspülers scharfe Gegenstände, Scheuerpads oder aggressive Reiniger.

Reinigung der Tür



Zum Reinigen der Türdichtung verwenden Sie nur ein weiches, mit warmem Wasser angefeuchtetes Tuch. Vermeiden Sie die Anwendung von Sprühreinigern, da diese zum Eindringen von Wasser in die Türverriegelung und in elektrische Komponenten führen können.

WARNUNG:

- Verwenden Sie zum Reinigen der Türverkleidung keine Sprühreiniger, da diese die Türverriegelung und elektrische Bauteile beschädigen können.
- Scheuernde Reinigungsmittel und einige Papiertücher dürfen nicht verwendet werden, da sie Kratzer oder Flecken auf der Edelstahloberfläche hinterlassen können.

Schutz gegen Gefrieren

Schützen Sie den Geschirrspüler im Winter gegen Frostschäden. Führen Sie nach jedem Spülzyklus folgendes durch:

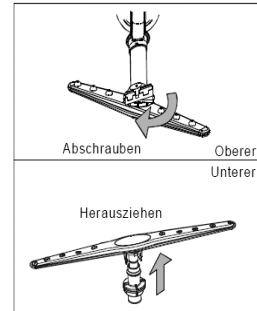
1. Unterbrechen Sie die Stromversorgung zum Geschirrspüler.
2. Schließen Sie die Wasserversorgung und nehmen Sie den Wasserzulaufschlauch vom Wasserventil ab.
3. Lassen Sie das Wasser aus dem Zulaufschlauch und aus dem Wasserventil ab (Verwenden Sie einen Auffangbehälter für das ablaufende Wasser).
4. Schließen Sie den Zulaufschlauch wieder an das Wasserventil an.
5. Nehmen Sie den Filter aus dem Boden der Wanne heraus und entfernen Sie das Wasser im Sumpf mit einem Schwamm.

⚠ ANMERKUNG: Wenn Ihr Geschirrspüler eingefroren ist, wenden Sie sich bitte an den Kundendienst.

Reinigung der Sprüharme

Die Sprüharme müssen regelmäßig gereinigt werden, da die Wasserenthärtungschemikalien die Düsen und die Lager des Sprüharmes verstopfen können. Zum Entfernen des oberen Sprüharmes die Mutter im Uhrzeigersinn abschrauben und den Arm abnehmen.

Zum Abnehmen des unteren Sprüharmes den Sprüharm nach oben abziehen. Die Arme in warmem Seifenwasser waschen; dabei die Düsen mit einer weichen Bürste reinigen. Gründlich abspülen und wieder einbauen.



Erhalten eines guten Betriebszustandes Ihres Geschirrspülers

- **Nach jedem Spülen**
Schließen Sie nach jedem Spülvorgang die Wasserversorgung zum Gerät und lassen Sie die Tür leicht geöffnet, damit keine Feuchtigkeit und keine Gerüche im Gerät verbleiben.
- **Netzstecker ziehen**
Vor der Durchführung von Reinigungs- oder Wartungsarbeiten immer den Netzstecker aus der Netzsteckdose ziehen.
- **Keine Lösungsmittel oder scheuernde Reinigungsmittel**
Zum Reinigen der Außenflächen und der Gummiteile des Geschirrspülers keine Lösungsmittel oder scheuernde Reinigungsmittel verwenden. Verwenden Sie ausschließlich ein mit warmem Seifenwasser angefeuchtetes Tuch. Zum Entfernen von Flecken von Innenflächen ein mit etwas Essig angefeuchtetes Tuch oder ein spezielles Produkt für die Reinigung von
- **Bei Nichtverwendung über einen längeren Zeitraum**
Es wird empfohlen, einen Spülzyklus mit leerem Geschirrspüler zu fahren, anschließend den Netzstecker zu ziehen, die Wasserversorgung zu trennen und die Tür des Gerätes leicht geöffnet zu lassen. Auf diese Weise werden die Türdichtungen geschont und es können sich im Gerät keine Gerüche bilden.
- **Versetzen des Gerätes**
Wenn das Gerät bewegt werden muss, versuchen Sie es in vertikaler Position zu tragen. Falls unbedingt erforderlich, kann das Gerät auf der Rückseite liegend bewegt werden.
- **Dichtungen**
In den Dichtungen klebende Speisereste sind häufig die Ursache für die Bildung unangenehmer Gerüche. Eine regelmäßige Reinigung mit einem feuchten Schwamm verhindert dies.

8. INSTALLATIONSANWEISUNG

⚠ ACHTUNG: Die Montage von Rohren und elektrischen Ausrüstungen darf nur durch Fachpersonal erfolgen.



⚠ WARNUNG

Stromschlaggefahr. Vor der Installation des Geschirrspülers die Stromzufuhr abschalten. Anderenfalls besteht Lebensgefahr sowie Stromschlaggefahr.

Vorbereitung der Installation

Die Einbauposition für den Geschirrspüler sollte sich in der Nähe der bestehenden Zulauf- und Ablaufleitungen sowie einer Netzsteckdose befinden. Eine Seite des Unterbaus sollte so gewählt werden, dass der Anschluss der Ablaufschläuche an den Geschirrspüler möglich ist.

⚠ ANMERKUNG: Überprüfen Sie die Vollständigkeit des mitgelieferten Installationszubehörs (Haken für Frontblende, Schraube).

Lesen Sie die Installationsanweisungen sorgfältig durch

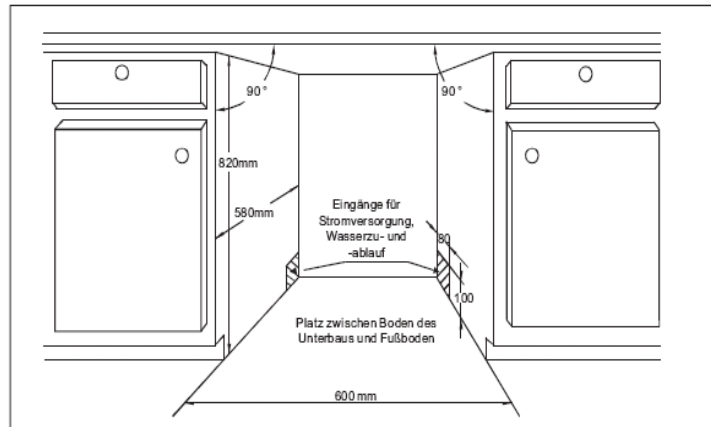
Abbildung mit Abmessungen des Unterbaus und Einbauposition des Geschirrspülers

Die Vorbereitungen müssen vor dem Einbau des Geschirrspülers an seinen Einbauort durchgeführt werden.

1. Wählen Sie einen Platz neben dem Abfluss, um die Montage der Zu- und Ablaufschläuche zu erleichtern (s. Abb. 1).
2. Wenn der Geschirrspüler in der Ecke des Unterbaus montiert wird, muss genügend Platz zum Öffnen der Tür bleiben (s. Abb. 2).

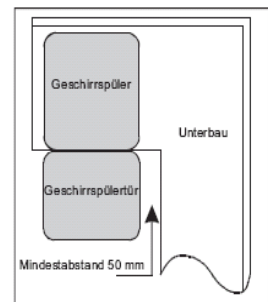
[Abb. 1]

Abmessungen des Unterbaus: Weniger als 5 mm Platz zwischen Oberkante des Geschirrspülers und des Unterbaus und der zum Unterbau ausgerichteten Tür.



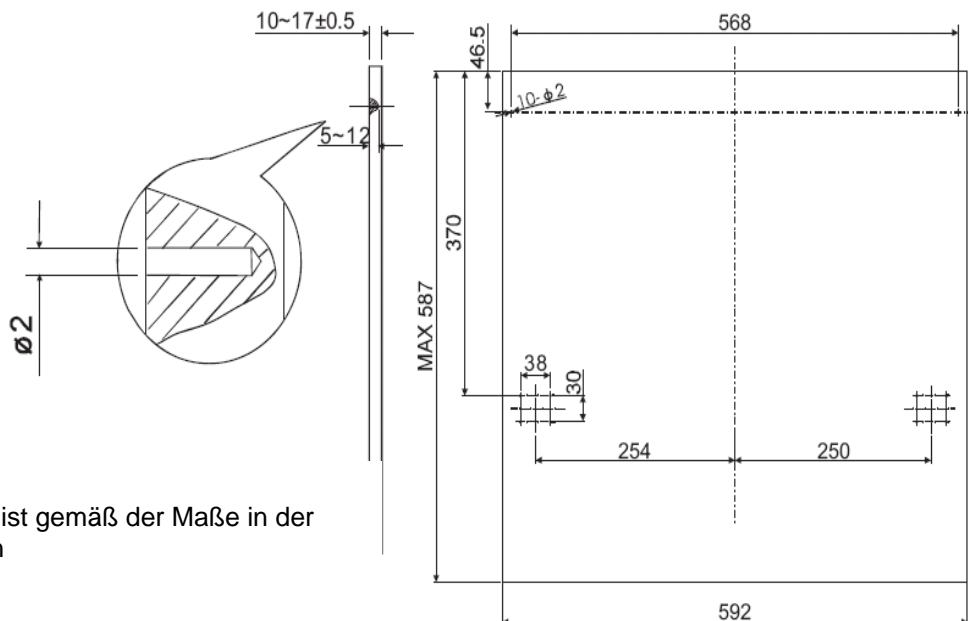
[Abb. 2]

Mindestabstand bei geöffneter Tür



Abmessungen und Einbau der Frontblende (Verwenden Sie die mitgelieferte Einbauschablone)

1. Die Frontblende aus Holz kann gemäß Abb. 3 montiert werden.



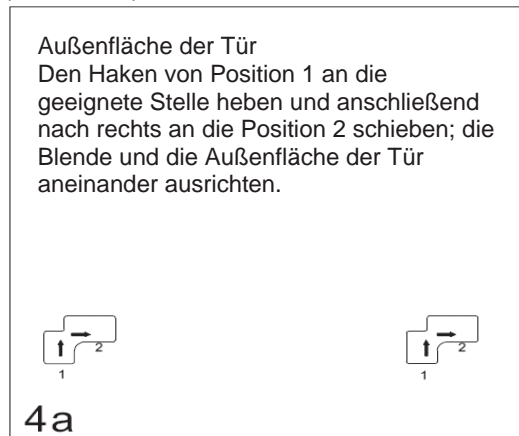
[Abb. 3]

Die Frontblende ist gemäß der Maße in der Abb. einzubauen

(Einheit: mm)

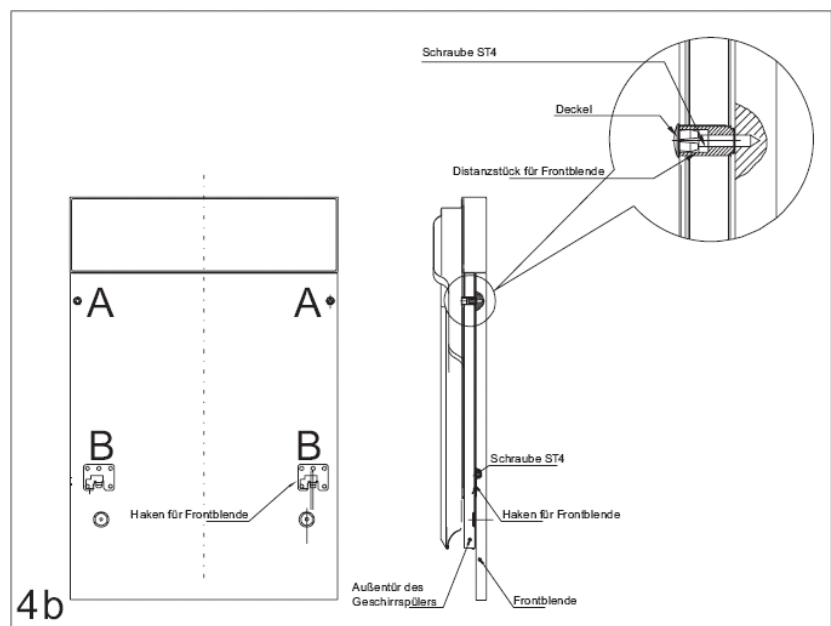
2. Montieren Sie den Haken an die Frontblende aus Holz und setzen Sie den Haken in die Außenfläche der Tür des Geschirrspülers ein (s. Abb. 4a). Die Frontblende nach der Positionierung mit Schrauben auf der Außenfläche der Tür befestigen (s. Abb. 4b).

[Abb. 4a]
Montage der Frontblende aus Holz



[Abb. 4b]
Montage der Frontblende aus Holz

- Deckel abnehmen
- Schraube anbringen
- Deckel wieder aufsetzen

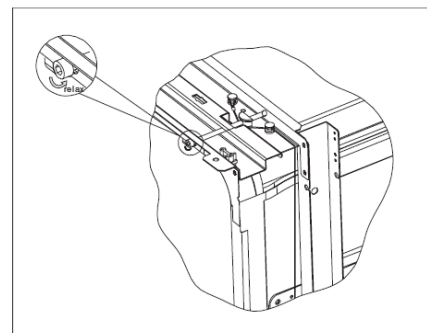


Einstellung der Türfeder-Vorspannung

Die Türfedern sind werksmäßig auf die richtige Vorspannung für die Außentür eingestellt. Wenn eine Frontblende aus Holz eingebaut wird, muss die Vorspannung für die Tür geändert werden. Drehen Sie das Einstellstück über die Einstellschraube so, dass das Stahlkabel gespannt oder gelockert wird (siehe Abb. 5).

Die Spannung der Türfeder ist korrekt, wenn die vollständig geöffnete Tür waagrecht bleibt, sich jedoch durch leichte Berührung schließen lässt.

[Abb. 5]
Einstellung der Türfeder-Vorspannung

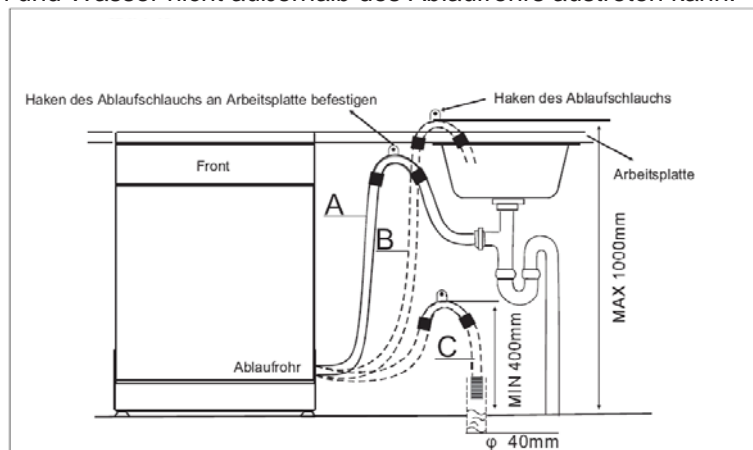


Anschluss des Ablaufschlauchs

Führen Sie den Ablaufschlauch in ein Ablaufrohr mit einem Mindestdurchmesser von 4 cm ein oder lassen Sie den Ablaufschlauch in die Spüle münden, ohne den Schlauch dabei zu verbiegen. Verwenden Sie dazu die mitgelieferte Kunststoffführung (Abb. 6). Die höchste Stelle des Schlauchs muss sich auf einer Höhe zwischen 40 und 100 cm befinden. Das offene Ende des Schlauchs darf nicht in Wasser eingetaucht sein, um ein Zurückfließen von Wasser zu verhindern.

⚠ ACHTUNG: Die spezielle Schlauchstütze aus Kunststoff muss fest an der Wand befestigt werden, damit der Schlauch sich nicht bewegen und Wasser nicht außerhalb des Ablaufrohrs austreten kann.

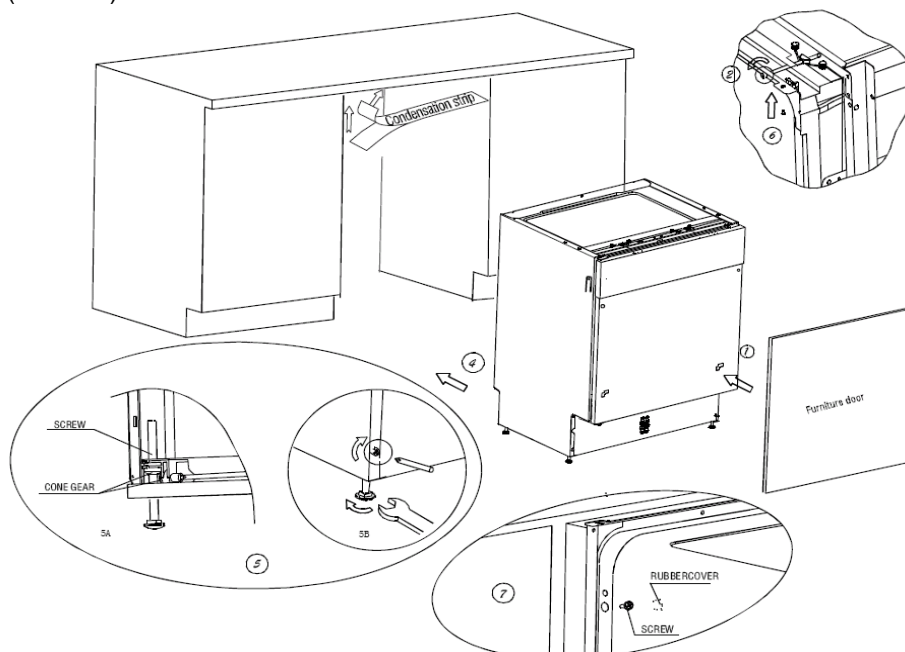
[Abb. 6]
Anschluss an das
Ablaufrohr



Installationsschritte für den Geschirrspüler

1. Montieren Sie die Frontblende mit den mitgelieferten Klammern an die Außenseite der Tür des Geschirrspülers. Verwenden Sie dazu die Schablone für die Positionierung der Klammern.
2. Stellen Sie die Vorspannung der Türfedern mit einem Innensechskantschlüssel ein, indem Sie die rechte und die linke Türfeder im Uhrzeigersinn drehen. Wird dies nicht durchgeführt, kann Ihr Geschirrspüler beschädigt werden (Abb. 5).
3. Schließen Sie den Zulaufschlauch an die Kaltwasserversorgung an.
4. Schließen Sie den Ablaufschlauch an (Abb. 6).
5. Schließen Sie das Netzkabel an.
6. Befestigen Sie den Kondensationsstreifen unter der Arbeitsplatte (Abb. 7). Der Kondensationsstreifen muss bündig zur Arbeitsplattenkante sein.
7. Bringen Sie den Geschirrspüler an seine Einbauposition.
8. Bringen Sie den Geschirrspüler in eine ebene Position. Die hinteren Füße können von der Vorderseite des Geschirrspülers aus durch Drehen der Schrauben rechts und links am Gehäuse eingestellt werden (Abb. 7.5/8). Die vorderen Füße mit einem Schraubenschlüssel verdrehen, bis der Geschirrspüler gerade steht (Abb. 8).
9. Der Geschirrspüler muss an seiner Position befestigt werden. Hierzu gibt es zwei Möglichkeiten:
 - A. Wenn die Arbeitsplatte aus Holz ist, können Sie den Geschirrspüler mit zwei Holzschrauben an der Arbeitsplatte befestigen. Beachten Sie, dass die Tür beim Öffnen nicht die Arbeitsplatte berühren darf.
 - B. Arbeitsplatte aus Marmor oder Granit - Den Bügel an der Seitenfläche des Geschirrspülers befestigen und den Geschirrspüler am Küchenmöbelgehäuse befestigen. Die Gummikappe auf die Schraube aufsetzen (Abb. 7.7).

[Abb. 7]

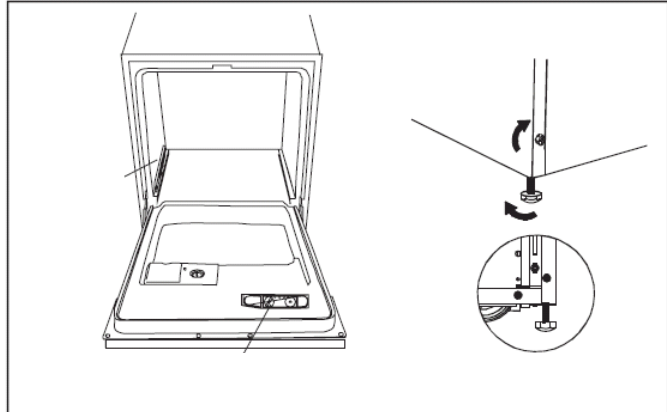


Um eine ordnungsgemäße Funktion der Körbe sowie eine einwandfreie Spülfunktion zu gewährleisten, muss der Geschirrspüler waagrecht stehen (Abb. 8).

1. Prüfen Sie, ob der Geschirrspüler waagrecht steht, indem Sie eine Wasserwaage auf die Tür und auf eine Korbschiene im Gerät stellen.
2. Der Geschirrspüler kann durch Einstellen der vier Füße ausgerichtet werden.
3. Achten Sie beim Ausrichten des Geschirrspülers darauf, dass dieser nicht umkippt.

[Abb. 8]
Einstellung der Füße
waagerechte Ausrichtung

ANMERKUNG: die max. Einstellhöhe der Füße beträgt 60 mm.



Stromanschluss

⚠ WARNUNG: Zu Ihrer persönlichen Sicherheit:

- Mit diesem Gerät kein Verlängerungskabel und keinen Adapterstecker verwenden.
- Unter keinen Umständen den Erdanschluss vom Netzkabel abtrennen oder abschneiden.

Elektrische Anforderungen

Auf dem Typenschild finden Sie Informationen über die Anschlussspannung; schließen Sie den Geschirrspüler an eine entsprechende Stromquelle an. Verwenden Sie die geforderte 10 A-Sicherung, eine träge Sicherung oder einen empfohlenen Sicherungsschalter und bieten Sie einen gesonderten Leistungsschutz für dieses Gerät.

Elektrischer Anschluss

Spannung und Frequenz der Stromversorgung müssen den Angaben auf dem Typenschild entsprechen. **Der Netzstecker darf nur in eine ordnungsgemäß geerdete Netzsteckdose eingesteckt werden.** Wenn die Netzsteckdose, an die das Gerät angeschlossen werden soll, für den Netzstecker geerdet werden nicht geeignet ist, ersetzen Sie die Netzsteckdose. Verwenden Sie keine Adapter o. ä., da diese Überhitzungen und Brände verursachen können.

Erdungsanweisungen

Dieses Gerät muss geerdet werden. Bei einer Störung oder Fehlfunktion verringert die Erdung die Stromschlaggefahr, indem sie einen Weg mit dem geringsten Widerstand für den elektrischen Strom schafft. Dieses Gerät ist mit einem Kabel ausgestattet, das einen Geräteerdleiter und einen Erdstecker hat. Der Stecker muss in eine passende Steckdose gesteckt werden, die entsprechend den lokalen Gesetzen und Vorschriften installiert und geerdet ist.

⚠ WARNUNG:

- Ein unsachgemäßer Anschluss des Geräte-Erdungskabels kann zu einem elektrischen Schlag führen.
- Wenden Sie sich an einem qualifizierten Elektriker oder einen Kundendienstmitarbeiter, wenn Sie sich nicht sicher sind, ob das Gerät ordnungsgemäß geerdet ist.
- Verändern Sie den mit dem Gerät mitgelieferten Netzanschlussstecker nicht. Wenn der Netzstecker nicht richtig in die Netzsteckdose passt, lassen Sie durch einen qualifizierten Elektriker eine geeignete Netzsteckdose einbauen.

Wasseranschluss


Kaltwasseranschluss



Schließen Sie den Kaltwasser-Zulaufschlauch an ein Anschlussstück mit 3/4“-Gewinde an; achten Sie dabei auf festen Sitz. Wenn die Wasserrohre neu sind oder längere Zeit nicht verwendet wurden, lassen Sie Wasser ablaufen, bis das nachströmende Wasser klar ist. Diese Vorsichtsmaßnahme ist erforderlich, um ein Verstopfen des Wasserzulaufs und Schäden am Gerät zu vermeiden.

Warmwasseranschluss

Die Wasserversorgung zum Gerät kann auch an die Warmwasserleitung des Hauses angeschlossen werden (z. B. Zentralsystem, Heizungssystem), solange die Temperatur von 60 °C nicht überschritten wird. In diesem Fall wird die Spülzykluszeit um etwa 15 Minuten verkürzt und die Spüeffizienz leicht verringert. Der Anschluss an die Warmwasserleitung muss genauso erfolgen wie der Anschluss an die Kaltwasserleitung.

 **WARNUNG:** Um zu vermeiden, dass Wasser im Zulaufschlauch verbleibt, schließen Sie nach der Verwendung den Haupthahn (nicht für Geräte ohne Zulaufsicherheitsschlauch).

Positionierung des Gerätes

Positionieren Sie das Gerät an den gewünschten Aufstellungsort. Die Rückseite des Gerätes sollte zur Wand stehen, und die Seiten sollten an angrenzenden Unterbauten oder Wänden stehen. Der Geschirrspüler ist mit Wasser-Zu- und -Ablaufschläuchen ausgerüstet, die rechts oder links vom Gerät verlegt werden können, um eine ordnungsgemäße Installation sicherzustellen.

Ablassen überschüssigen Wassers aus den Schläuchen

Wenn der Ablauf 1000 mm über dem Fußboden liegt, kann das überschüssige Wasser in den Schläuchen nicht direkt in den Ablauf abgelassen werden. In diesem Fall muss das überschüssige Wasser aus den Schläuchen in eine Schüssel oder einen geeigneten Behälter abgelassen werden, der unterhalb des Ablaufs steht.

Wasserablauf

Schließen Sie den Wasserablaufschlauch an. Der Ablaufschlauch muss ordnungsgemäß angeschlossen werden, um Wasserundichtigkeiten zu vermeiden. Der Wasserablaufschlauch darf nicht geknickt oder gequetscht sein.

Verlängerungsschlauch

Wenn Sie eine Verlängerung für den Ablaufschlauch benötigen, verwenden Sie nur einen ähnlichen Schlauch. Er darf nicht länger als 4 Meter sein; anderenfalls kann der Reinigungseffekt des Geschirrspülers reduziert werden.


Anschluss des Siphons

Der Abwasseranschluss muss sich in einer Höhe zwischen 40 cm (min.) und 100 cm (max.) vom Boden des Waschrums befinden. Der Wasserablaufschlauch ist mit einer Schlauchschelle zu sichern.

Starten des Geschirrspülers

Vor dem Starten des Geschirrspülers sind folgende Dinge zu prüfen:

- Der Geschirrspüler steht waagrecht und ist ordnungsgemäß befestigt.
- Das Einlassventil ist geöffnet
- Die Anschlüsse der Zuleitungen dürfen keine Undichtigkeiten aufweisen.
- Die Kabel sind fest angeschlossen.
- Die Stromversorgung ist eingeschaltet.
- Die Zulauf- und Ablaufschläuche sind gesichert.
- Alle Verpackungsmaterialien und Broschüren müssen aus dem Geschirrspüler herausgenommen sein.

 **ACHTUNG:** Dieses Handbuch nach der Installation bitte aufbewahren. Der Inhalt dieses Handbuchs ist für die Anwender sehr hilfreich.

9. TIPPS ZUR FEHLERSUCHE

Bevor Sie den Kundendienst rufen

Sie brauchen den Kundendienst möglicherweise nicht zu rufen, wenn Sie diese Fehlersuchtafel lesen.

	Problem	Mögliche Ursache	Abhilfe
Technische Probleme	Der Geschirrspüler startet nicht	Sicherung durchgebrannt oder Sicherungsschalter ausgelöst	Sicherung ersetzen oder Sicherungsschalter zurücksetzen. Alle Geräte, die sich mit dem Geschirrspüler den gleichen Stromkreis teilen, wegnehmen.
		Stromversorgung ist nicht eingeschaltet	Das Gerät muss eingeschaltet und die Tür sicher geschlossen sein. Der Netzstecker muss ordnungsgemäß in der Netzsteckdose stecken.
		Wasserdruck ist zu gering	Die Wasserversorgung muss ordnungsgemäß angeschlossen und die Wasserzufuhr geöffnet sein.
	Das Wasser wird nicht abgepumpt	Die Geschirrspültür ist nicht richtig geschlossen	Tür fest verschließen und einrasten lassen.
		Knick im Ablaufschlauch Filter verstopft	Ablaufschlauch prüfen. Grobfilter prüfen.
		Küchenablauf verstopft	Küchenablauf prüfen, um sicherzustellen, dass das Wasser einwandfrei abläßt. Wenn der Küchenablauf verstopft ist, benötigen Sie möglicherweise einen Klempner anstelle des Kundendienstmitarbeiters.
Allgemeine Probleme	Schaum im Spülraum	Falsches Reinigungsmittel	Verwenden Sie nur spezielle Geschirrspüler-Reinigungsmittel. Bildet sich Schaum, öffnen Sie das Gerät und lassen ihn verdunsten. Geben Sie 4 L kaltes Wasser in den Spülraum. Schließen und verriegeln Sie das Gerät und starten Sie dann ein kurzes Spülprogramm, um das Wasser herauszupumpen. Wiederholen Sie den Vorgang falls erforderlich.
		Klarspüler verschüttet	Verschütteten Klarspüler immer sofort aufwischen.
	Spülraum innen fleckig	Reinigungsmittel mit Farbstoff wurde verwendet	Nur Reinigungsmittel ohne Farbstoff verwenden.
	Weißer Film auf Innenflächen	Mineralien aus hartem Wasser	Verwenden Sie zur Reinigung des Innenraums einen feuchten Schwamm mit Reinigungsmittel speziell für Geschirrspüler; tragen Sie dabei Gummihandschuhe.
	Rost oder Flecken auf Besteck	Die betroffenen Gegenstände sind nicht rostfrei	
		Nach Hinzufügen von Spülsalz wurde ein Programm nicht ausgeführt. Es sind Salzspuren in den Spülzyklus geraten	Nach dem Hinzufügen von Spülsalz immer ein kurzes Spülprogramm wählen, ohne das sich Geschirr im Gerät befindet.
Der Deckel der Wasserenthärtungsvorrichtung ist locker		Die Lippe prüfen. Die Befestigung muss ordnungsgemäß sein.	
Geräusche	Klopfgeräusche im Spülraum	Ein Sprüharm schlägt gegen den Korb	Programm anhalten und die Geschirrtteile anders anordnen.
	Rattergeräusche im Spülraum	Geschirrtteile liegen lose im Spülraum	Programm anhalten und Geschirrtteile neu anordnen.
	Klopfgeräusche im Spülraum	Kann durch die Installation oder den Querschnitt der Wasserleitungen hervorgerufen werden.	Dies hat keinen Einfluss auf die Funktion des Gerätes. In Zweifelsfällen wenden Sie sich an einen qualifizierten Klempner.

	Problem	Mögliche Ursache	Abhilfe
Unbefriedigendes Spülergebnis	Die Teller sind nicht sauber	Die Teller wurden nicht richtig eingeräumt	s. Hinweise im Abschnitt „Beladen der Geschirrspülkörbe“.
		Das Programm war nicht kräftig genug	Wählen Sie ein intensiveres Programm s. „Programmspültabelle“.
		Es wurde nicht genug Reinigungsmittel freigesetzt	Verwenden Sie mehr Reinigungsmittel oder wechseln Sie das Reinigungsmittel.
		Die Sprüharme sind durch Geschirrtteile blockiert	Geschirrtteile so einstellen, dass die Sprüharme nicht behindert werden.
		Die Filterkombination im Boden des Spülraums ist nicht sauber oder nicht richtig eingesetzt. Dadurch können die Sprüharmdüsen blockiert werden.	Die Filterkombination reinigen und/oder richtig einsetzen. Die Sprüharmdüsen reinigen s. „Reinigung der Sprüharme“.
Trübungen auf Gläsern	Kombination aus weichem Wasser und zu viel Reinigungsmittel	Verwenden Sie weniger Reinigungsmittel, wenn Sie mit weichem Wasser spülen und wählen Sie zum Spülen von Gläsern den kürzesten Spülzyklus.	
Schwarze oder graue Flecken auf Tellern	Küchengeräte aus Aluminium haben an den Tellern gescheuert.	Entfernen Sie die Flecken mit einem milden Scheuermittel.	
In den Behältern ist Reinigungsmittel übrig	Behältern durch Teller blockiert.	Teller richtig anordnen.	
Unbefriedigendes Trocknungsergebnis	Die Teller trocknen nicht	Falsch eingelegt	Den Geschirrspüler wie in der Bedienungsanleitung angegeben beladen.
		Zu wenig Klarspüler	Klarspülerdosierung erhöhen/Klarspüler-Behälter befüllen.
		Teller werden zu früh entnommen	Das Gerät nicht unmittelbar nach dem Spülen entleeren. Die Tür etwas öffnen, damit Dampf entweichen kann. Das Gerät erst entladen, wenn die Teller soweit abgekühlt sind, dass sie angefasst werden können. Zuerst den unteren Korb entladen. Auf diese Weise wird verhindert, dass Wasser aus dem oberen in den unteren Korb tropft.
		Falsches Programm gewählt	Bei einem kurzen Spülprogramm ist die Spültemperatur niedriger. Dadurch wird die Spüleistung herabgesetzt. Wählen Sie ein Programm mit langer Spülzeit.
		Verwendung von Besteck mit schlechter Beschichtung	Bei solchen Besteckteilen läuft das Wasser schlechter ab. Besteck- oder Geschirrtteile dieser Art sind nicht spülmaschinengeeignet.

Fehlercodes

Bei einigen Fehlfunktionen zeigt das Gerät die folgenden Fehlercodes an, um Sie zu warnen:

Codes	Bedeutungen	Mögliche Ursachen
Die „Schnell“-Leuchte flackert	Längere Zulaufzeit	Der Wasserhahn ist nicht geöffnet, der Wasserzulauf ist nicht frei oder der Wasserdruck ist zu niedrig.
Die „Eco“-Leuchte flackert	Überlauf	Ein Element des Geschirrspülers ist undicht.

⚠️ WARNUNG:

- Bei einem Überlauf vor dem Verständigen des Kundendienstes den Haupthahn schließen.
- Wenn sich aufgrund einer Überfüllung oder eine kleinen Undichtigkeit Wasser im Gehäuseunterteil befinden sollte, dieses Wasser vor dem erneuten Starten des Gerätes entfernen.

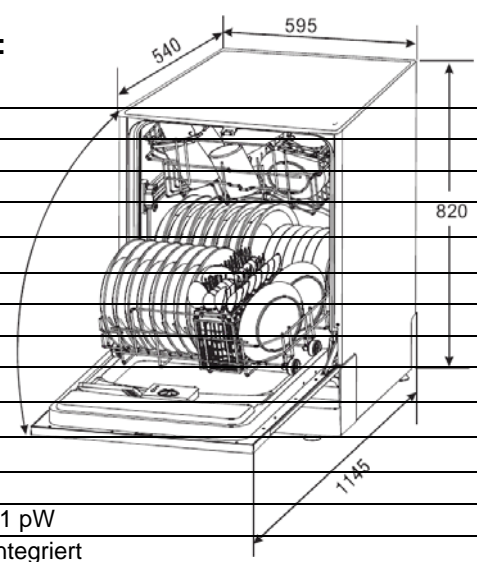
Falls Sie nach dem Durcharbeiten der obigen Schritte immer noch Probleme mit Ihrem Gerät haben sollten, wenden Sie sich an Ihren Fachhandel oder den Kundendienst (s. Abschnitt „Garantiebedingungen / Kundendienst“).

Interessieren Sie sich für weitere Bomann-Produkte? Besuchen Sie doch einmal unsere Homepage unter:

www.bomann.de

**Technische Daten für Haushaltsgeschirrspüler nach:
Delegierte Verordnung (EU) Nr. 1059/2010**

BOMANN	
Modell	GSPE 773.1
Standardgedecke	12
Energieeffizienzklasse ¹	A+
Jährlicher Energieverbrauch ²	290 kWh
Energieverbrauch des Standardreinigungsprogramms	1.02 kWh
Leistungsaufnahme im Aus-Zustand	0 W
Leistungsaufnahme im unausgeschalteten Zustand	0.4 W
Jährlicher Wasserverbrauch ³	3360 l
Trocknungseffizienzklasse ⁴	A
Standardprogramm ⁵	ECO 50°C
Programmlaufzeit des Standardprogramms	165 Min.
Luftschallemission	54 dB(A) re 1 pW
Bauart	Einbau, teilintegriert
Höhe	82.0 cm (+6 cm einstellbar)
Breite	59.5 cm
Tiefe (inkl. Anschlüssen)	54.0 cm
Nettogewicht	37.0 kg
Leistungsaufnahme	1930 W
Netzspannung / Frequenz	230 V / 50 Hz
Wasserdruck:	0.04-1.0 MPa



⚠️ HINWEIS:

¹ A+++ (höchste Effizienz) bis D (geringste Effizienz).

² auf der Grundlage von 280 Standardreinigungszyklen bei Kaltwasserbefüllung und dem Verbrauch der Betriebsarten mit geringer Leistungsaufnahme. Der tatsächliche Energieverbrauch hängt von der Art der Nutzung des Gerätes ab.

³ auf der Grundlage von 280 Standardreinigungszyklen. Der tatsächliche Wasserverbrauch hängt von der Art der Nutzung des Gerätes ab.

⁴ A (höchste Effizienz) bis G (geringste Effizienz).

⁵ Dieses Programm ist zur Reinigung normal verschmutzten Geschirrs geeignet und in Bezug auf den kombinierten Energie- und Wasserverbrauch am effizientesten.

Die Geräte entsprechen den harmonisierten europäischen Normen sowie den Richtlinien in der jeweils bei Lieferung aktuellen Fassung:

- Niederspannung 2006/95/EC
- Elektromagnetische Verträglichkeit 2004/108/EC
- Umweltgerechte Gestaltung energieverbrauchsrelevanter Produkte 2009/125/EG

Hinweis: die oben genannten Werte sind normgemäß unter genau festgelegten Betriebsbedingungen gemessen worden. Die Ergebnisse können je nach Menge und Verschmutzung des Geschirrs, Wasserhärte, Spülmittelmenge etc. stark abweichen. Die Gebrauchsanweisung basiert auf den in der Europäischen Union gültigen Normen und Regeln.

10. GARANTIEBEDINGUNGEN / KUNDENDIENST

Wir gratulieren Ihnen zum neuen Gerät und wünschen Ihnen viel Freude daran.

Sollten Sie dennoch einmal einen Grund zu einer Reklamation erkennen, dann wenden Sie sich bitte an unsere Service Rufnummer **0180 - 5 22 58 99**

Geben Sie im Falle einer Störung Ihre genaue Anschrift, Telefonnummer und den GERÄTETYP (vom Typenschild des Gerätes) an.

Eine genaue Fehlerbeschreibung erspart Ihnen und uns Zeit und Geld. Bei Sonderwünschen oder besonderen Fragen sprechen Sie mit der Kundendienstzentrale.

Bevor Sie den Kundendienst anfordern:

Kontrollieren Sie bitte, ob es sich nicht um einen Bedienungsfehler oder eine Ursache handelt, die mit der Funktion Ihres Gerätes nichts zu tun haben.

Bitte beachten Sie die Hinweise in der Bedienungsanleitung und prüfen Sie, ob:

die Steckdose Strom hat, eventuell durch Anschluss eines anderen elektrischen Gerätes.

der Stecker in Ordnung ist und derselbe fest in der Steckdose sitzt.

der Wasserhahn geöffnet ist und Wasserdruck vorliegt.

der Ablaufschlauch frei von Knicken ist und das Wasser freien Ablauf hat.

das Flusensieb frei von Verschmutzungen ist.

das Waschfenster oder die Tür fest verschlossen ist

der Thermostatknebel nicht auf STOP steht

die Tür oder der Deckel des Gerätes fest geschlossen ist

Energievorrat vorhanden ist (Gasflasche, Akku, usw.)

Hinweis für Kühl- und Gefriergeräte

Achtung!

Um voll funktionsfähig zu sein, benötigt Ihr Gerät nach dem Transport ca. 4 Stunden, in denen sich das Kühlmittel stabilisiert.

Sofern es nicht vermeidbar ist und Sie das Gerät sofort nach Aufstellung mit Gefriergut bestücken wollen, müssen Sie damit rechnen, dass die rote Lampe (falls vorhanden) bis zur Stabilisierung des Kühlkreislaufs aufleuchtet. Die Kühlleistung beginnt sofort nach dem Anschluss an das Stromnetz.

Garantiebedingungen für Elektro-Großgeräte

Dieses Gerät wurde nach den modernsten Methoden hergestellt und geprüft. Der Hersteller leistet unabhängig von der gesetzlichen Gewährleistungsverpflichtung des Verkäufers / Händlers für die Dauer von 24 Monaten, gerechnet vom Tag des Kaufes, bei gewerblicher Nutzung für 12 Monate, Garantie für einwandfreies Material und fehlerfreie Fertigung.

Der Garantieanspruch erlischt bei Eingriffen durch den Käufer oder durch Dritte. Schäden die durch unsachgemäße Behandlung oder Bedienung, durch falsches Aufstellen oder Aufbewahren, durch unsachgemäßen Anschluss oder Installation, sowie durch höhere Gewalt oder sonstige äußere Einflüsse entstehen, fallen nicht unter die Garantieleistung.

Wir behalten uns vor, bei Reklamationen die defekten Teile auszubessern oder zu ersetzen oder das Gerät auszutauschen. Ausgetauschte Teile oder ausgetauschte Geräte gehen in unser Eigentum über.

Nur wenn durch Nachbesserung(en) oder Umtausch des Gerätes die herstellerseitig vorgesehene Nutzung endgültig nicht zu erreichen sein sollte, kann der Käufer aus Gewährleistung innerhalb von sechs Monaten, gerechnet vom Tag des Kaufes, Herabsetzung des Kaufpreises oder Aufhebung des Kaufvertrages verlangen.

Schadenersatzansprüche, auch hinsichtlich von Folgeschäden, sind, soweit sie nicht auf Vorsatz oder grober Fahrlässigkeit beruhen, ausgeschlossen.

Bei unnötiger oder unberechtigter Beanspruchung des Kundendienstes berechnen wir das für unsere Dienstleistungen übliche Zeit- und Wegeentgelt.

Reklamationen sind unmittelbar nach Feststellung zu melden.

Der Garantieanspruch ist vom Käufer, durch Vorlage der Kaufquittung, nachzuweisen. Diese Garantiezusage ist gültig innerhalb der Bundesrepublik Deutschland.

Kundendienstanschrift: Bundesrepublik Deutschland



Profectis Technischer Kundendienst GmbH & Co. KG

Wertachstraße 35

D-90451 Nürnberg

www.profectis.de

Telefonische Auftragsannahme: 01805 - 22 58 99*

werktags 08:00 bis 18:00 Uhr, samstags 09:00 bis 13:00 Uhr

Auftragsannahme per Fax : 01805 – 24 25 42*

Telefonische Auftragsannahme für Österreich: 0820 – 52 00 52

Sollten Sie einmal ein Ersatzteil benötigen, können Sie dies auch bei uns bestellen:

Tel: 01805-24 24 64*

Fax 01805-24 25 42*

(* 14 Cent/Min. aus dem deutschen Festnetz, max. 42 Cent/Min. aus dem Mobilfunknetz)

Stand 20.05.10

Vertrieb: C. Bomann GmbH • Heinrich-Horten-Str. 17 • D-47906 Kempen