

# **GEBRAUCHSANWEISUNG**

**GERÄTEBESCHREIBUNG**

**BEDIENUNG**

**VOR DEM GEBRAUCH DES GERÄTES**

**INFORMATIONEN ZUM UMWELTSCHUTZ**

**ALLGEMEINE HINWEISE UND RATSCHLÄGE**

**BENUTZUNG DES KÜHLTEILS**

**BENUTZUNG DES GEFRIERFACHS**

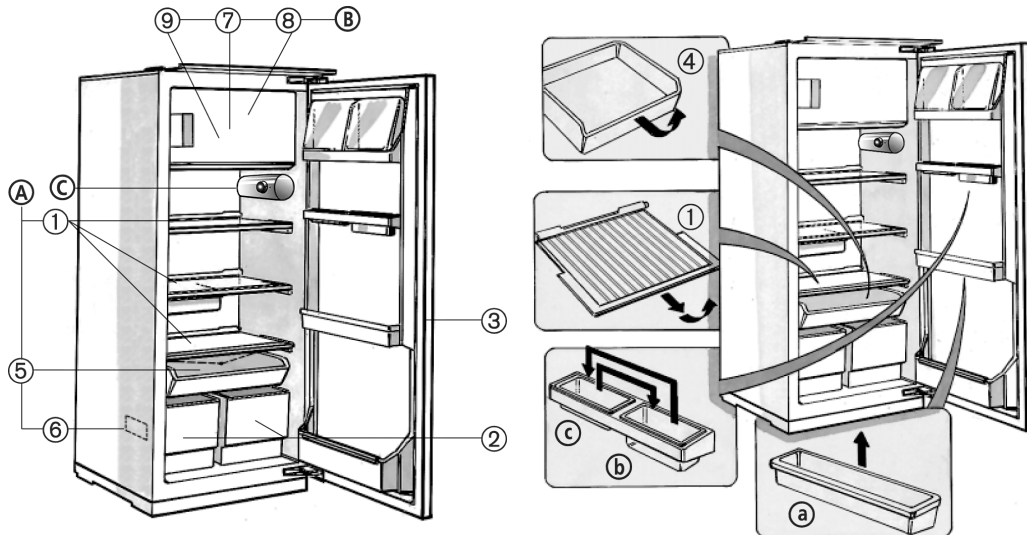
**ABTAUEN UND REINIGEN DES  
KÜHLSCHRANKS**

**STÖRUNG - WAS TUN**

**KUNDENDIENST**

**INSTALLATION**

## GERÄTEBESCHREIBUNG



### A) Kühlraum

(zur Aufbewahrung von frischen Lebensmitteln)

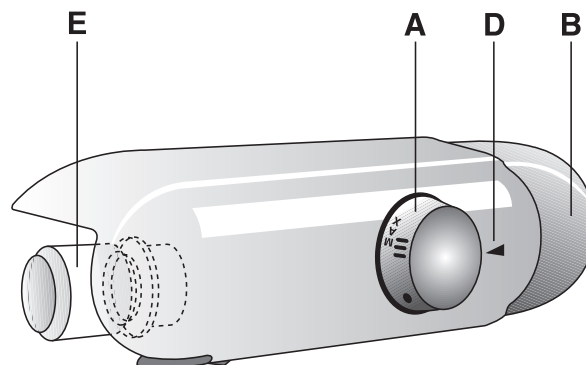
1. Abstellflächen (zum Teil höhenverstellbar)
2. Obst- und Gemüsefächer
3. Innentür Kühlteil mit:  
(falls eingebaut:)  
a. Verstellbare Fächer  
b. Oberer Innentürbehälter  
c. Unterer Innentürbehälter
4. Schale (nach oben ausziehbar) (falls eingebaut)
5. Tauwasserauffang
6. Typenschild

### B) Gefrierfach (falls eingebaut)

(mit dem Symbol **\*\*\* ❄️ \*\*\*** gekennzeichnet, für das Einfrieren frischer Lebensmittel, die Aufbewahrung von Tiefkühlkost und die Eiswürfelerzeugung)

7. Rost (auf der Abbildung nicht sichtbar, falls verfügbar)
  8. Einfrierbereich
  9. Eiswürfelschalen
- C) Bedienung**

## BEDIENUNG



- A. Thermostatknopf
- B. Lichttaste

- D. Thermostat-Anzeigekebbe
- E. Glühlampe (max. 15 W)

## VOR DEM GEBRAUCH DES GERÄTES

- Das von Ihnen gekaufte Gerät ist ausschließlich für den Hausgebrauch bestimmt.

**Damit Sie den größtmöglichen Nutzen aus Ihrem Gerät ziehen, lesen Sie bitte aufmerksam die Bedienungsanleitung, in der Sie die Gerätebeschreibung sowie nützliche Ratschläge zur Aufbewahrung der Lebensmittel finden.**

**Heben Sie diese Anleitung zum Nachschlagen gut auf.**

1. Überprüfen Sie das Gerät nach dem Auspacken auf Beschädigungen und kontrollieren Sie, ob der Deckel einwandfrei schließt. Mögliche Schäden müssen dem Händler innerhalb von 24 Stunden nach Anlieferung gemeldet werden.
2. Warten Sie vor der Inbetriebnahme des Gerätes mindestens zwei Stunden, damit der Kühlkreis seine volle Funktionstüchtigkeit erreichen kann.
3. Die Installation und der elektrische Anschluss müssen von einer Fachkraft gemäß den Herstelleranweisungen und den gültigen örtlichen Bestimmungen ausgeführt werden
4. Vor der Inbetriebnahme das Innere des Gerätes reinigen.


## INFORMATIONEN ZUM UMWELTSCHUTZ

### 1. Verpackung

Das Verpackungsmaterial ist zu 100% wieder verwertbar und durch ein Recyclingsymbol gekennzeichnet. Für die Entsorgung die örtlichen Vorschriften beachten. Das Verpackungsmaterial (Plastikbeutel, Styroporsteine, usw.) außerhalb der Reichweite von Kindern aufbewahren, da es eine mögliche Gefahrenquelle darstellt.

### 2. Entsorgung

Das Gerät ist aus wieder verwertbaren Materialien hergestellt.

Dieses Gerät entspricht der EU-Richtlinie 2002/96/EG über Elektro- und Elektronik-Altgeräte. Sie leisten einen positiven Beitrag zum Umwelt- und Gesundheitsschutz, wenn Sie dieses Gerät einer gesonderten Abfallsammlung zuführen. Im unsortierten Hausmüll könnte die unsachgemäße Entsorgung des Gerätes negative Auswirkungen für Umwelt und Gesundheit nach sich ziehen. Auf dem Produkt oder der beiliegenden Produktdokumentation ist ein Symbol abgebildet, das  eine durchgestrichene Abfalltonne zeigt. Es weist darauf hin, dass eine Entsorgung im normalen Haushaltsabfall nicht zulässig ist. Entsorgen Sie dieses Produkt im Recyclinghof bzw. bei einer gesonderten Sammelstelle für Elektro- und Elektronikgeräte.

Vor der Entsorgung des Gerätes das Netzkabel durchtrennen, Ablageflächen entfernen, damit das Gerät funktionsuntüchtig ist und keine Gefahrenquelle für spielende Kinder darstellen kann. Das Gerät den örtlichen Bestimmungen entsprechend entsorgen und bei einem Entsorgungszentrum abgeben. Das Gerät auf keinen Fall bis zur Entsorgung unbeaufsichtigt herumstellen lassen, da es eine Gefahrenquelle für spielende Kinder darstellen kann. Für weitere Informationen hinsichtlich Entsorgung, Weiterverwertung bzw. Recycling dieses Gerätes wenden Sie sich bitte an die zuständige lokale Behörde für die Beseitigung von Haushaltsabfällen oder an den Händler, bei dem Sie das Gerät gekauft haben.

### Information:

Dieses Gerät ist FCKW-frei (der Kältekreislauf enthält R 134 a) oder FKW-frei (der Kältekreislauf enthält R 600a) (siehe Typenschild im Innenraum). Für Geräte mit Isobutan (R 600a): Isobutan ist ein Naturgas ohne umweltschädigende Auswirkungen, es ist jedoch entflammbar. Die Leitungen des Kältekreises müssen daher unbedingt auf ihre Unversehrtheit überprüft werden.

Dieses Gerät enthält fluoridierte Treibhausgase im Sinne des Kyoto-Protokolls. Das Kühlmittel befindet sich in einem hermetisch versiegelten System.

Kühlmittel: R134a hat ein Treibhauspotential (GWP) von 1300.

### Konformitätserklärung

- Dieses Gerät darf mit Lebensmitteln in Berührung kommen und entspricht den EG-Richtlinien 90/128/EWG, 02/72/EWG und der Verordnung (EG) 1935/2004



- Dieses Gerät wurde gemäß folgender Richtlinien entworfen, hergestellt und auf den Markt gebracht:
  - Sicherheitsanforderungen der Richtlinie 2006/95/CE zur Niederspannung (welche die Richtlinie 73/23/CEE und nachfolgende Änderungen ersetzt).
  - Schutzvorschriften der Richtlinie 89/336/EWG, geändert durch die Richtlinie 93/68/EWG über die elektromagnetische Verträglichkeit.
- Die elektrische Sicherheit des Gerätes ist nur dann gewährleistet, wenn es korrekt an eine funktionstüchtige und den gesetzlichen Bestimmungen entsprechende Erdung angeschlossen ist.



## ALLGEMEINE HINWEISE UND RATSCHLÄGE

- Bei der Installation darauf achten, dass das Gerät nicht auf dem Netzkabel steht.
- Das Gerät nicht neben einer Wärmequelle aufstellen.
- Zur ausreichenden Belüftung an beiden Seiten und oberhalb des Geräts einen Zwischenraum freilassen und die Installationsanweisungen befolgen.
- Die Belüftungsöffnungen des Gerätes nicht abdecken oder zustellen.
- Die Änderung oder der Ersatz des Speisekabels sind ausschließlich qualifizierten Technikern vorbehalten.
- Die elektrische Abschaltung des Gerätes muss durch Ziehen des Netzsteckers oder durch einen der Steckdose vorgeschalteten Zweipolsschalter möglich sein.
- Prüfen, ob die auf dem Typenschild angegebene Spannung mit der in der Wohnung übereinstimmt.
- Zum Anschluss an die Wasserleitung den im Lieferumfang des neuen Geräts enthaltenen Schlauch und nicht den vom Vorgängergerät verwenden.
- Das Gerät auf einer tragfähigen Fläche nivellieren und in einem seinen Abmessungen und seinem Verwendungszweck entsprechenden Raum aufstellen.
- Zum Transport und zur Installation des Geräts sind zwei oder mehrere Personen erforderlich.
- Beim Auf- bzw. Umstellen des Gerätes darauf achten, dass der Fußboden nicht beschädigt wird (z. B. Parkett).
- Weder Einzel- noch Mehrfachadapter oder Verlängerungskabel verwenden.
- Das Gerät in einem trockenen und gut belüfteten Raum aufstellen. Das Gerät ist für den Einsatz in Räumen mit nachstehenden Temperaturbereichen ausgelegt, die ihrerseits von der Klimaklasse auf dem Typenschild abhängig sind. Der Gerätebetrieb könnte beeinträchtigt werden, wenn das Gerät über längere Zeit bei höheren oder tieferen Temperaturwerten als denen des vorgeschriebenen Bereichs läuft.
- Kein Benzin, Gas oder andere entflammbare Stoffe in der Nähe des Kühlschranks oder anderer Haushaltsgeräte aufbewahren oder verwenden. Durch die ausströmenden Dämpfe bestände Brand- oder Explosionsgefahr.
- Zum Beschleunigen des Abtauvorganges niemals zu anderen mechanischen, elektrischen oder chemischen Hilfsmitteln greifen als zu den vom Hersteller empfohlenen.
- Die Leitungen des Kühlkreislaufs dürfen nicht beschädigt werden.
- Keine elektrischen Geräte in den Geräteräumen verwenden, wenn diese nicht den vom Hersteller genehmigten entsprechen.
- Dieses Gerät sollte von Kindern, Behinderten und im Umgang mit dem Gerät unerfahrenen Personen nur nach einer Einweisung zum Gebrauch und unter Aufsicht benutzt werden. Lassen Sie keine Kinder mit dem Gerät spielen.
- Die in den Kälteakkus enthaltene (ungiftige) Flüssigkeit nicht verschlucken.
- Den Kühlteil nur zur Lagerung frischer Lebensmittel und das Gefrierfach nur zur Lagerung von Tiefkühlware, zum Gefrieren frischer Lebensmittel und zum Herstellen von Eiswürfeln verwenden.
- Keine Glasbehälter mit flüssigem Inhalt in das Gefrierfach stellen, da diese platzen können.
- Eiswürfel oder Wassereis nicht sofort nach der Entnahme aus dem Gefrierfach verzehren, da sie Kälteverbrennungen hervorrufen können.
- Vor jeder Reinigungs- und Wartungsarbeit den Netzstecker ziehen oder die Stromversorgung unterbrechen.
- Sämtliche Geräte mit Eisautomat und Wasserspender müssen an eine Wasserleitung angeschlossen werden, die ausschließlich Trinkwasser abgibt (mit Wasserleitungsdruck zwischen 1,7 und 8,1 Bar). Nicht direkt an die Wasserleitung angeschlossene Eisautomaten bzw. Wasserspender dürfen nur mit Trinkwasser gefüllt werden.
- **Bei Nichtbeachtung der o. g. Empfehlungen und Vorschriften lehnt der Hersteller jede Verantwortung ab.**

| Klimaklasse | T. Umg. (°C)  | T. Umg. (°F)   |
|-------------|---------------|----------------|
| SN          | Von 10 bis 32 | Von 50 bis 90  |
| N           | Von 16 bis 32 | Von 61 bis 90  |
| ST          | Von 16 bis 38 | Von 61 bis 100 |
| T           | Von 16 bis 43 | Von 61 bis 110 |

## BENUTZUNG DES KÜHLTEILS

Dieses Gerät ist ein Kühlschrank mit **\*\*\*** Sterne - Gefrierfach.

Oder ist ein Kühlschrank mit **\*\*** Sterne - Gefrierfach.

Die Leistungen des Gerätes sind optimal, wenn die Umgebungstemperatur zwischen +10°C und +38°C liegt.

### ① Inbetriebnahme des Gerätes

Wenn der Netzstecker in der Steckdose steckt und der Temperaturregler **(I)** nicht auf das Symbol ● gestellt ist, schaltet sich die Innenbeleuchtung jedes Mal, wenn die Tür geöffnet wird, ein.

Sobald die Temperatur – wie im folgenden Kapitel beschrieben eingestellt ist, – ist das Gerät betriebsbereit.

### Temperatureinstellung

- Zur Änderung der Temperatur im Kühlraum den Thermostatknopf wie folgt drehen:
  - auf niedrigere Zahlen **1-2/MIN**, falls eine **WENIGER TIEFE** Kühlraumtemperatur erwünscht ist;
  - auf **3-4/MED**, wenn Sie eine **MITTLERE** Temperaturstufe wünschen;
  - auf höhere Zahlen **5-7/MAX**, wenn die Temperatur **KÄLTER** sein soll.

Thermostat auf ●: die Gerätefunktionen und die Innenbeleuchtung sind unterbrochen.

### Hinweis:

Die Raumtemperatur, die Häufigkeit der Türöffnungen und der Aufstellungsort des Gerätes können die Innentemperatur des Kühlgerätes beeinflussen. Bei der Temperatureinstellung müssen diese Faktoren berücksichtigt werden.

### Bitte beachten

- Die Einstellung des Thermostats **(I)** hängt vom Aufstellungsort des Gerätes, der Umgebungstemperatur und der Häufigkeit der Türöffnungen ab.

### Aufbewahrung von Lebensmitteln im Kühlraum:

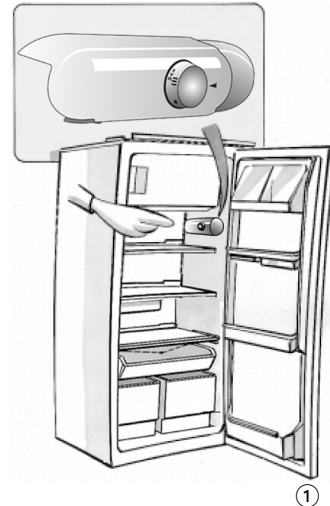
③ Lagern Sie die Lebensmittel wie auf der Abbildung gezeigt ein:

1. Gekochte Speisen
2. Milchprodukte, Konserven, Käse, Butter
3. Fisch, Fleisch
4. Aufschnitt
5. Obst, Gemüse, Salate
6. Kleine Konserven, Eier
7. Tuben, kleine Konserven
8. Kleine Flaschen
9. Flaschen

### Hinweis:

- Die Speisen immer zudecken, um sie vor dem Austrocknen zu bewahren.
- Heiße Speisen müssen auskühlen, bevor sie in den Kühlschrank gegeben werden.
- Sorgen Sie für eine freie Luftzirkulation zwischen den Lebensmitteln im Kühlraum.

**Das Abtauen des Kühlraums erfolgt vollautomatisch.**



## BENUTZUNG DES GEFRIERFACHS

Nur für Geräte mit **\*\*\*** oder **\*\***:

④ Wenn das Gefrierfach **\*\*\*** Sterne hat, können Sie darin bereits eingefrorene Lebensmittel aufbewahren.

Wenn das Gefrierfach **\*\*** Sterne hat, können Sie darin bereits eingefrorenen Lebensmittel monatelang aufbewahren und außerdem frische Lebensmittel einfrieren. Auf dem Typenschild (siehe Abschnitt "Gerätebeschreibung", Pos. 6) ist die Menge frischer Lebensmittel, die innerhalb von 24 Stunden eingefroren werden kann, angegeben.

### Einfrieren von Lebensmitteln

- Stellen Sie den Thermostat (I) auf die Position 3-4.
- Legen Sie die einzufrierenden Lebensmittel in das Gefrierfach mit Sternen **\*\***.
- Bereits tiefgefrorene Speisen dürfen nicht mit den einzufrierenden Lebensmitteln in Berührung kommen (Mindestabstand ca. 20 mm).
- Stellen Sie nach 24 Stunden den Thermostat (I) wieder auf die Normalposition.

### Bitte beachten:

Wickeln Sie die einzufrierenden Lebensmittel ein oder verschließen Sie dieselben in Behältern:

- Aluminium- oder Klarsichtfolie, wasserundurchlässige Kunststoffverpackungen, Polyäthylenbehälter mit Deckel, Tiefkühlbehälter.

### Beim Einkaufen von Tiefkühlware auf Folgendes achten:

- Die Verpackung darf nicht beschädigt sein, da sonst der Inhalt leicht ungenießbar werden könnte. Wenn die Verpackung aufgebläht ist oder feuchte Flecken aufweist, ist das Produkt nicht optimal gelagert worden und der Inhalt könnte angetaut sein.
- Für den Transport stets Kühltaschen verwenden.
- Die Tiefkühlware als letztes in den Korb legen.
- Die Tiefkühlware zu Hause sofort ins Gefrierfach legen.
- Angetaute Tiefkühlware nie wieder einfrieren, sondern innerhalb von 24 Stunden verwerten.
- Temperaturschwankungen vermeiden bzw. auf ein Minimum reduzieren.  
Das auf der Verpackung angegebene Verfallsdatum beachten.
- Für die Konservierung von Tiefkühlware stets die Anweisungen auf der Verpackung befolgen.

### Herstellen von Eiswürfeln

- Füllen Sie die Eiswürfelschale (9) zu 3/4 mit Wasser und stellen Sie sie ins Gefrierfach.
- Lösen Sie festgefrorene Schalen bitte nur mit einem Löffelstiel.

Verwenden Sie keine spitzen oder scharfen Gegenstände.



## ABTAUEN UND REINIGEN DES KÜHLSCHRANKS

**Vor jeder Reinigungs- und Wartungsarbeit den Netzstecker ziehen oder die Stromversorgung abschalten. Es wird empfohlen, das Gefrierfach dann abzutauen, wenn sich an den Wänden eine Eisschicht von 3 mm gebildet hat.**

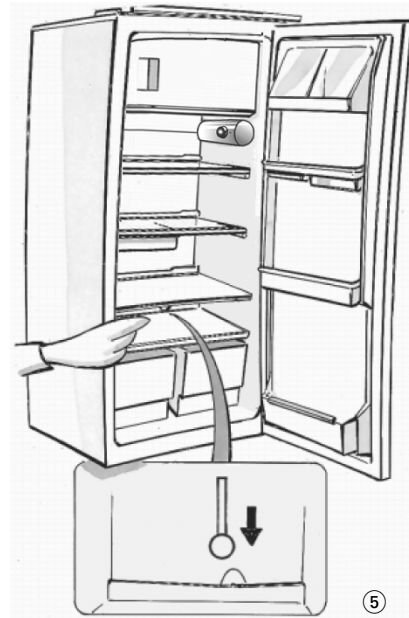
- Entnehmen Sie alle Lebensmittel aus dem Gefrierfach mit **[\*\*]** oder **[\*\*]** und drehen Sie den Thermostat auf **●**.
- Tiefkühlware in Zeitungspapier (oder in eine Decke) einwickeln und eng aneinander an einen kühlen Ort bringen.
- Reinigen Sie das Gefrierfach mit einem Schwamm und lauwarmem Wasser und/oder einer Lösung aus Neutralreiniger.
- Sorgfältig nachspülen und trocken reiben.
- Der Kühlteil taut automatisch ab.
- ⑤ Die Abflussöffnung regelmäßig reinigen, damit das Tauwasser konstant und ungehindert abfließen kann.

**Nach der Reinigung den Stromanschluss des Geräts wieder herstellen.**

**Keine Scheuermittel verwenden.**

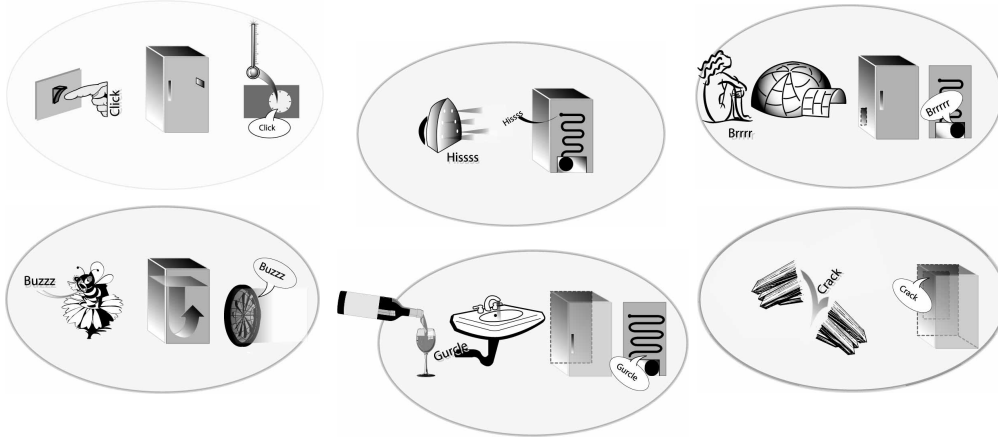
**Bei längerer Abwesenheit.**

- Entleeren Sie Kühl- und Gefrierraum.
- Gerät vom Stromnetz abschalten.
- Das Gerät abtauen und Innenraum reinigen.
- Die Türen offen lassen, um unangenehme Geruchsbildung zu vermeiden.



# STÖRUNG - WAS TUN

Wenn Sie diese Geräusche hören



..dann entspannen Sie sich: das ist ganz normal!!!

- 1. Die Temperatur in den Gerätefächern ist nicht tief genug.**
  - Wird das Schließen der Tür durch falsch gelagerte Lebensmittel verhindert?
  - Ist der Thermostat richtig eingestellt?
  - Wird die Luftzirkulation behindert?
- 2. Die Temperatur im Kühlteil ist zu tief.**
  - Ist der Thermostat richtig eingestellt?
- 3. Das Gerät verursacht ein zu lautes Betriebsgeräusch.**
  - Wurde das Gerät fachgerecht installiert?
  - Berühren sich die Leitungen an der Geräterückseite oder vibrieren sie?
  - Es ist normal, dass man das Geräusch des Kältekreislaufes hört.
- 4. Das Gerät funktioniert nicht?**
  - Liegt ein Stromausfall vor?
  - Ist der Netzstecker richtig angeschlossen?
  - Ist der Zweipolschalter eingeschaltet?
  - Funktionieren die Schutzvorrichtungen des Hausstromnetzes korrekt?
  - Ist das Stromkabel beschädigt?
- 5. Wasser steht auf dem Boden des Kühlraums.**
  - Ist der Thermostat richtig eingestellt?
  - Ist der Tauwasserabfluss verstopft?
- 6. Die Innenbeleuchtung funktioniert nicht. ⑥ Zuerst Punkt 4 prüfen, dann:**
  - Gerät vom Stromnetz abschalten.
  - Ggf. die Glühbirne durch eine neue ersetzen (**220÷240V, 15 Watt**).
  - Entfernen der Lampe: Drehen Sie die Glühlampe wie in der Abbildung gegen den Uhrzeigersinn heraus.



⑥

## KUNDENDIENST

### Bevor Sie den Kundendienst rufen:

1. Erst prüfen, ob Sie die Störung selbst beheben können (siehe "Störung - Was tun").
2. Schalten Sie das Gerät nochmals ein, um zu prüfen, ob die Störung immer noch vorliegt. Haben Sie keinen Erfolg, schalten Sie das Gerät aus und wiederholen Sie den Versuch nach einer Stunde.
3. Bleibt das Ergebnis negativ, benachrichtigen Sie den Kundendienst.

### Geben Sie bitte folgende Daten an:

- Art der Störung,
- das Gerätemodell,
- die Servicenummer (die Nummer hinter dem Wort SERVICE auf dem Typenschild im Geräteinnern),
- Ihre vollständige Anschrift,
- Ihre Telefonnummer mit Vorwahl.

**SERVICE** 0000 000 00000



### Hinweis:

**Der vom Kundendienst ausgeführte Türanschlagwechsel fällt nicht unter die Garantieleistung.**

## INSTALLATION

### ⑧ Den Gefrierschrank fern von Wärmequellen aufstellen.

Installationen in warmen Räumen, in der Nähe von Wärmequellen (Heizungen, Öfen) oder die direkte Sonnenlichteinstrahlung erhöhen den Stromverbrauch und sollten deshalb zu vermeiden werden.

Falls dies nicht möglich ist, müssen folgende Mindestabstände eingehalten werden:

- 30 cm von Kohle- oder Ölöfen
- 3 cm von Elektroherden.
- Das Gerät an einem trockenen und gut belüfteten Ort aufstellen.
- Das Geräteinnere reinigen (siehe Abschnitt "Abtauen und Reinigen des Kühlschranks").
- Das Zubehör einsetzen.
- Überprüfen Sie die Türdichtung, vor allem nach der Montage und nach einem eventuellen Türanschlagwechsel.

### Elektrischer Anschluss

- Vergewissern Sie sich, dass die auf dem Typenschild angegebene Spannung mit der Netzspannung Ihrer Wohnung übereinstimmt.
- Die Erdung des Gerätes ist gesetzlich vorgeschrieben. Der Hersteller haftet nicht für eventuelle Personenverletzungen oder Sachschäden, die aus der Nichtbeachtung der vorgenannten Vorschriften entstehen sollten.
- Falls Stecker und Steckdose nicht vom selben Typ sind, die Steckdose von einer Fachkraft auswechseln lassen.
- Keine Verlängerungskabel, Mehrfachsteckdosen oder Adapter verwenden.

